

Asentajan käsikirja SOLAR FP215 P/PL

Sisällys

| | | | |
|------------------------------------------------------------|-----------|---------------------------------------------------------------|-----------|
| 1 Tärkeää | 2 | | |
| Symbolit | 2 | | |
| Merkintä | 2 | | |
| Takuu | 2 | | |
| Tekijänoikeus | 2 | | |
| Yhteystiedot | 3 | | |
| 2 Toimitus ja käsittely | 4 | | |
| Toimitus | 4 | | |
| Käsittely | 4 | | |
| Mahdolliset komponentit | 5 | | |
| 3 Asennus | 7 | | |
| Yleistä | 7 | | |
| Putkiliitäntä | 9 | | |
| 4 Asennus | 12 | | |
| Yleistä | 12 | | |
| Pystykeräimien (P) asentaminen vaakariviin | 13 | | |
| Pystykeräimien (P) asentaminen 25° jalustoille vaakariviin | 21 | | |
| Vaakakeräimien (PL) asentaminen pystyriveihin | 27 | | |
| | | Vaakakeräimien (PL) asentaminen vaakariveihin | 34 |
| | | Vaakakeräimien (PL) asentaminen 45° jalustoille vaakariveihin | 35 |
| | | Upotettujen vaakakeräimien (P) asennus | 42 |
| | | Pystykeräimien (P) asennus säädettävälle 42-65° jalustalle | 51 |
| | | Yhteiset ohjeet | 57 |
| | | 5 Huolto | 64 |
| | | Aurinkokenno | 64 |
| | | Jäätymissuojaus | 64 |
| | | Säätö | 64 |
| | | 6 Vianetsintä | 65 |
| | | 7 Käynnistyspöytäkirja | 67 |
| | | 8 Huoltoloki | 69 |
| | | 9 Tekniset tiedot | 70 |
| | | Aurinkokeräimen mitat | 70 |
| | | Asiahakemisto | 72 |

1 Tärkeää

Tässä käsikirjassa selostetaan asennus- ja huoltotoimenpiteitä, jotka tulisi teettää ammattilaisella.

Tätä tuotetta eivät saa käyttää henkilöt, joilla on alentunut fyysinen/henkkinen kapasiteetti tai puutteellinen kokemus ja taito, ellei heitä valvo tai opasta henkilö, joka on vastuussa heidän turvallisuudestaan.

Lapsia pitää valvoa sen varmistamiseksi, etteivät he leiki tuotteella.

Pidätämme oikeudet rakennemuutoksiin.

©NIBE 2011.

Symbolit



HUOM!

Tämä symboli merkitsee konetta tai ihmistä uhkaavaa vaaraa.



MUISTA!

Tämä symboli osoittaa tärkeän tiedon, joka pitää ottaa huomioon laitteistoa hoidettaessa.



VIHJE!

Tämä symboli osoittaa vinkin, joka helpottaa tuotteen käsittelyä.

Merkintä

SOLAR FP215 P/PL on CE-merkitty ja sen koteloituokka on IP21.

CE-merkintä tarkoittaa, että NIBE vakuuttaa, että tuote täyttää kaikki asianmukaisten EU-direktiivien vaatimukset. CE-merkintä on pakollinen useimmille EU:n alueella myytävillä tuotteilla valmistuspaikasta riippumatta.

IP21 tarkoittaa, ettei tuotteeseen voi työntää esinettä, jonka läpimitta on 12,5 mm tai suurempi ja että se on suojattu pystysuoraan tippuvan veden tunkeutumista vastaan.

Takuu

Aurinkopaneelien valmistajan takuu on 60 kuukautta toimituspäivästä asentajalle.

Aurinkokeräimien lisävarusteiden, kuten pumppujen, paisuntasäiliöiden, liitäntäputkien, kattokiinnikkeiden, aurinkosäiliöiden, liittimien, venttiilien jne takuu on 24 kuukautta toimituspäivästä asentajalle.

Takuun voimassaolon edellytyksenä on, että asentaja on täyttänyt ja allekirjoittanut oheisen asennuspöytäkirjan ja lähettänyt sen kyseisen maan NIBE:lle 2 kuukauden sisällä asennuksesta.

Asennuspöytäkirja lähetetään sähköpostilla, faksilla tai kirjeitse todisteellisesti, vastaanottokuitti on säilytettävä.

NIBE allekirjoittaa pöytäkirjan ja ilmoittaa mahdolliset toimenpiteet, jotka asentajan on tehtävä. Sen jälkeen allekirjoitettu kopio lähetetään järjestelmän omistajalle.

Takuu ei ole voimassa, jos laitteistoa ei ole asennettu oikein, jos osia on käsitelty varomattomasti, jos laitteisto on mitoitettu väärin tai sitä on käsitelty väärin, jos huolto on laiminlyöty tai jos laitteistoa ei muuten käsitelty yleisen käytännön mukaisesti.

Takuu ei korvaa viallisen aurinkotuotteen suoraan tai epäsuorasti kiinteistölle, muille laitteistoille tai omaisuudelle aiheutuneita vahinkoja. Takuu ei korvaa virheellisestä tai puutteellisesta asennuksesta tai käsittelystä johtuvia vahinkoja.

Takuu ei myöskään korvaa tulipalon, vesivahingon, vahingon, ilkeiden tai sään kuten lumen, myrskyn tai salamien aiheuttamia vahinkoja.

HUOM! Takuuvaatimus täytyy tehdä 14 päivän sisällä.

Tekijänoikeus

Valmistaja omistaa tämän käyttöohjeen tekijänoikeudet. Käyttöohjeen saa jäljentää, kääntää tai kopioida ainoastaan valmistajan antamalla kirjallisella luvalla. Pidätämme oikeudet tehdä muutoksia tämän käyttöohjeen erittelyihin tai kuviin ilman eri ilmoitusta.

Yhteystiedot

AT KNV Energietechnik GmbH, Gahberggasse 11, 4861 Schörfling

Tel: +43 (0)7662 8963-0 Fax: +43 (0)7662 8963-44 E-mail: mail@knv.at www.knv.at

CH NIBE Wärmetechnik AG, Winterthurerstrasse 710, CH-8247 Flurlingen

Tel: (52) 647 00 30 Fax: (52) 647 00 31 E-mail: info@nibe.ch www.nibe.ch

CZ Druzstevni zavody Drazice s.r.o., Drazice 69, CZ - 294 71 Benatky nad Jizerou

Tel: +420 326 373 801 Fax: +420 326 373 803 E-mail: nibe@nibe.cz www.nibe.cz

DE NIBE Systemtechnik GmbH, Am Reiherpfahl 3, 29223 Celle

Tel: 05141/7546-0 Fax: 05141/7546-99 E-mail: info@nibe.de www.nibe.de

DK Vølund Varmeteknik A/S, Member of the Nibe Group, Brogårdsvej 7, 6920 Videbæk

Tel: 97 17 20 33 Fax: 97 17 29 33 E-mail: info@volundvt.dk www.volundvt.dk

FI NIBE Energy Systems OY, Juurakkotie 3, 01510 Vantaa

Puh: 09-274 697 0 Fax: 09-274 697 40 E-mail: info@nibe.fi www.nibe.fi

GB NIBE Energy Systems Ltd, 3C Broom Business Park, Bridge Way, Chesterfield S41 9QG

Tel: 0845 095 1200 Fax: 0845 095 1201 E-mail: info@nibe.co.uk www.nibe.co.uk

NL NIBE Energietechnik B.V., Postbus 2, NL-4797 ZG WILLEMSTAD (NB)

Tel: 0168 477722 Fax: 0168 476998 E-mail: info@nibenl.nl www.nibenl.nl

NO ABK AS, Brobekkveien 80, 0582 Oslo, Postadresse: Postboks 64 Vollebakk, 0516 Oslo

Tel. sentralbord: +47 02320 E-mail: post@abkklima.no www.nibeenergysystems.no

PL NIBE-BIAWAR Sp. z o. o. Aleja Jana Pawła II 57, 15-703 BIAŁYSTOK

Tel: 085 662 84 90 Fax: 085 662 84 14 E-mail: sekretariat@biawar.com.pl www.biawar.com.pl

RU © "EVAN" 17, per. Boynovskiy, Nizhny Novgorod

Tel./fax +7 831 419 57 06 E-mail: info@evan.ru www.nibe-evan.ru

SE NIBE AB Sweden, Box 14, Hannabadsvägen 5, SE-285 21 Markaryd

Tel: +46-(0)433-73 000 Fax: +46-(0)433-73 190 E-mail: info@nibe.se www.nibe.se

Ellei maatasi ole tässä luettelossa, ota yhteys NIBE AB Sweden:iin tai lue lisätietoja osoitteesta www.nibe.eu.

2 Toimitus ja käsittely

Toimitus

Tarkasta toimitushetkellä yhdessä kuljettajan kanssa seuraavat:

- Näkyvät vauriot (sisäänpainuneet pakkaukset jne.)
- Että paketteja on toimitettu oikea määrä
- Että erityisesti aurinkokeräimet ovat ehjät.

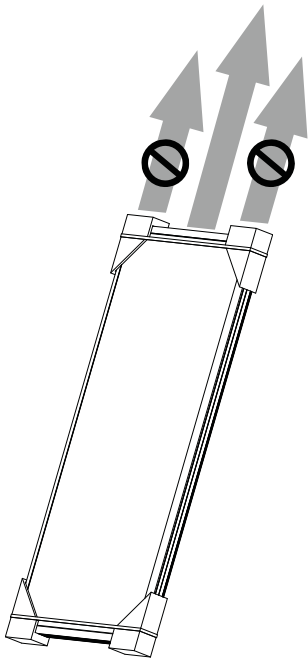
Käsittely

Aurinkokeräimiä siirrettäessä tulisi käyttää hihnoja. Aurinkokeräintä ei saa nostaa silmukoista tai pakkauksesta. Huolehdi siitä, että aurinkokeräimeen, erityisesti lasipintoihin, putkiliittimiin ja paneelin takasivulle ei kohdistu iskuja tai muita rasituksia.



HUOM!

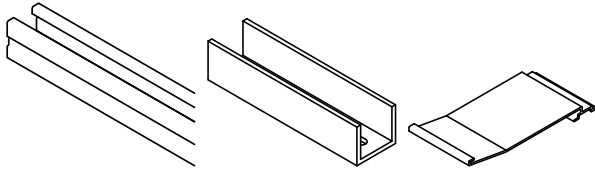
Älä nosta aurinkokeräimiä pakkauksesta tai liittimöistä. Älä aseta aurinkokeräimiä minkään päälle, joka voi vahingoittaa niitä äläkä vedä niitä sellaisen yli.



Mahdolliset komponentit

Vaihtelee tilatusta kattokiinnityksestä riippuen.

SOLAR FP215 P/PL, katolle asennettava



Asennuskisko

Liitoshelasarja

Profiilikoukku

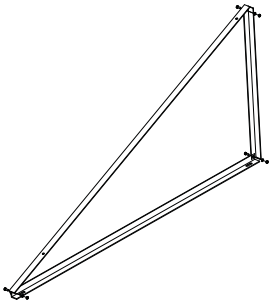


Kiinnityspala, keski Kiinnityspala, reuna Siipimutteri M10



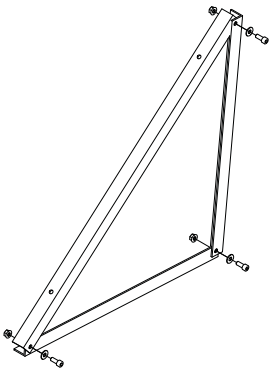
Lukitusmutteri M10 Aluslevy 10,5 Ruuvi M10x25

SOLAR FP215 P, tasakatolle / vähän kaltevalle katolle asennettava



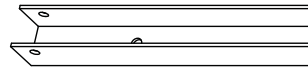
Jalusta 25°

SOLAR FP215 PL, tasakatolle / vähän kaltevalle katolle asennettava

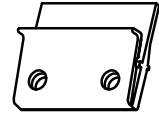


Jalusta 45°

SOLAR FP215 P/P, maaperustuksella / huopakatolla olevalle säädettävälle jalustalle asennettava



Kisko, jalusta



Reunalukitsin



Alempi keskilukitsin. Ylempi keskilukitsin



Nivel



Ruuvi M10x10



Ruuvi M10x25



Ruuvi M10x65



Mutteri M10



Välike 10,5x20x5

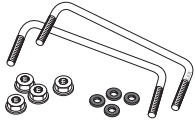
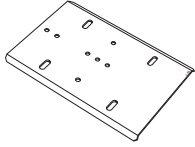


Aluslevy 10,5

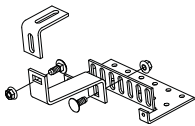
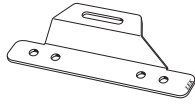


Jousialuslevy B10.2

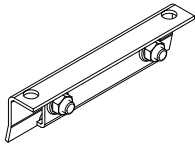
Alapuoliset kiinnitysosat



Yleiskiinnityspelti ja ruuvisarja Sovitin



Tiilikattokannatin



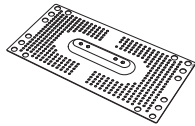
Urakiinnike



Yleisruuvisarja



Vaarnaruuvi

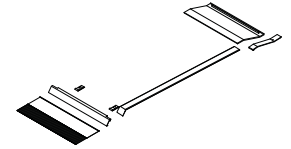
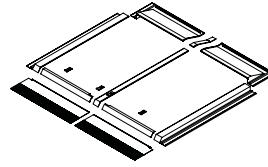


Korotettu tiivistepelti

SOLAR FP215 P, katolle asennettava

SMP-ID2 Perussarja kah-
delle aurinkokeräimelle

SMP-ID1 Laajennussarja
lisäaurinkokeräimelle



Sisällys:

- 1 x vasen sivukappale
- 1 x oikea sivukappale
- 1 x oikea yläkappale
- 1 x vasen yläkappale
- 1 x oikea alakappale
- 1 x vasen alakappale
- 1 x vasen lyijypelti
- 1 x oikea lyijypelti
- 1 x välipelti
- 1 x ylempi välipelti

Pienosat:

- 4 x aurinkokeräinkoukku
- 4 x kiinnityspala, reuna
- 2 x kiinnityspala, keski
- 17 x Torx-ruuvi M6 x 40
- 12 x naula
- 3 x peltiruuvi
- 1 x paneeliruuvi 4,5 x 35
- 2 x vaahtonauha
- 20 x kiristin

Sisällys:

- 1 x oikea yläkappale
- 1 x alakappale
- 1 x lyijypelti
- 1 x välipelti
- 1 x ylempi välipelti

Pienosat:

- 2 x aurinkokeräinkoukku
- 2 x kiinnityspala, keski
- 9 x Torx-ruuvi M6 x 40
- 6 x naula
- 1 x paneeliruuvi 4,5 x 35
- 2 x vaahtonauha

3 Asennus

Yleistä

Aurinkokeräimen saa asentaa vain pätevä asentaja.

Mukana toimitetut materiaalit ovat normaaliasennuksessa tarvittavat vähimmäisvarusteet, erityistapauksissa niitä pitää täydentää. Jos olet epävarma, ota yhteys toimittajaan. Selvitä voimassa olevat normit ja määräykset ennen aurinkokeräimen asennusta ja käyttöönottoa.



HUOM!

Aurinkokeräimen asennus edellyttää laajamittaisia kattotöitä. Kattopäällystettyä, esim. tiili tai pelti - erityisesti asuinkäytössä olevien ullakoiden kohdalla tai kun katon kaltevuus on liian pieni (suhteessa päällysteeseen) - on ehkä muutettava tuulenpaineen ja tuiskulumen aiheuttaman veden tunkeutumisen estämiseksi. Asentajan on arvioitava toimenpidetarve tapauskohtaisesti. Kattorakenteiden on kestettävä alueella esiintyvät tuuli- ja lumikuormat.

Staattinen kuormitus

Aurinkokeräimen saa asentaa vain kattopinnoille tai tukirakenteille, joilla on riittävän suuri kantavuus ja jotka ovat riittävän kestäviä. Katon ja kattorakenteiden staattinen kantavuus on tarvittaessa tutkittava ennen aurinkokeräinten asennusta. Erityistä huomiota on kiinnitettävä puurakenteiden kuntoon ja mahdollisuuksiin kiinnittää aurinkokeräimen kiinnikkeet rakenteisiin. Kattorakenteita on tarvittaessa vahvistettava. Koko aurinkokeräinasennus on katsastettava standardin DIN 1055 osien 4 ja 5 mukaan tai maakohtaisten määräysten mukaan alueilla, joissa esiintyy suuria lumi- ja tuulikuormia. Laskelmissa/arvioinneissa on otettava huomioon myös asennuspaikan ominaisuudet (tuulensuunta, pyörteily jne.), jos ne voivat suurentaa kuormitusta. Aurinkokeräimet on asennettava niin, että lumiesteistä tai asennuspaikan olosuhteista johtuvaa lumen kinostumista ei voi esiintyä aurinkokeräinten läheisyydessä.

Aurinkokeräimet pitää asentaa vähintään 1 metrin etäisyydelle katon reunasta, jotta tuuli ei voi irrottaa aurinkokeräintä.

Standardin DIN 1055 osan 5 mukainen asennusjärjestelmä lumialueelle II on tarkoitettu käytettäväksi alle 400 m korkeudella merenpinnasta. Jos lumikuorma on yli 0,75 kN/m² tai tuulikuorma yli 0,5 kN/m², suosittelemme peltikattoa tiilikaton sijaan ja/tai että kannattimien lukumäärää suurennetaan. Peltikatto kestää aina paremmin lumi- ja tuulikuormia, siksi sitä suositellaan ensisijaisena vaihtoehtona. Kattotiilet voivat katketa herkemmin kuormitettaessa. Kun aurinkopaneelit asennetaan tiilikatolle, suosittelemme, että lumi pudotetaan kun sitä on yli 30 cm aurinkopaneelien päällä. Tietyissä tapauksissa lumi voidaan sulattaa pakkokäyttämällä aurinkopiirin kiertovesipump-

pua. Muilla kuin tiilikatoilla aurinkopaneelien päällä saa olla 40 cm lunta ennen kuin se pitää poistaa. (Huom! Jos lumikerros on välillä sulanut ja pakkautunut niin, että sen tiheys on poikkeuksellisen suuri, lumi on ehkä tarpeen poistaa vaikka sitä ei ole 30 cm tai 40 cm aurinkopaneelien päällä.)

Jos lumi saattaa liukua paneelien päälle tai pystyssä olevien paneelien takasivuja vasten, se pitää estää asentamalla lumiesteet sopiviin paikkoihin.

Varmista myös, että tiilikaton alla oleva materiaali on riittävän tukevaa kantamaan katon kiinnityspisteet. Muuten kattoa pitää vahvistaa. Asentajan täytyy arvioida tilanne ja päättää toimenpiteistä. Epävarmoissa tapauksissa tulee konsultoida rakennesuunnittelijaa. Suosittelemme myös, että tiilet hiotaan niin, että katon ja kannattimien välillä ei esiinny pistekuormia. Limityskohdissa tiilikaton ja kannattimien alareunan välinen minimietäisyys on 3 mm. Tällä varmistetaan, että se kestää paremmin kiinnitysjärjestelmän liikkeet esiintyvien kuormien alla.

Ukkossuojaus/potentialintaus

Periaate: Koska aurinkopaneelin kupari- ja teräsputket on liitetty aurinkopumppuun ja säiliöön, sähkövirta voi johtua elektroniin komponentteihin.

Salaman aiheuttamat vauriot ovat erittäin harvinaisia ja käytännössä järjestelmissä on harvoin ukkossuojaus.

Ukkossuojausvaatimukset määritetään standardissa DIN EN 62305 (VDE 0185-305) 2006-10. Maadoitusvaatimukset määritetään standardissa DIN 18104:2007-09.

Sisäinen ukkossuojaus

Sekä suora salamanisku että virtapiikit voivat vahingoittaa ohjausjärjestelmää. Siksi metalliputket ja varaajasäiliöt kannattaa sisällyttää potentialitasaukseen. Tämä sisäinen ukkossuojaus yhdessä ulkoisen ukkosenjohtimen kanssa varmistavat asennuksen luotettavan ukkossuojauksen.

Ulkoisen ukkossuojaus

Tekniset järjestelmät rakennuksen katolla (esim. aurinkokeräimet, huippumurit ja lautasantennit) tulee suojata ulkoisella ukkossuojausjärjestelmällä. Aurinkokeräimet ja kattorakenteet pitää integroida niin, että aurinkokeräinentä on suojattu suoralta salamaniskulta. Koko aurinkokeräinalan pitää sijaita ukkossuojausjärjestelmän suojausalueella. Aurinkokeräimen ja suojausalueen reunan välillä on joka suunnassa oltava noin 0,5 m turvaväli.

Aurinkokeräimien kaltevuus/yleistä

Aurinkokeräimet voidaan asettaa 20° - 70° kulmaan. Jos asennuksen kaltevuuden tulee olla yli 70°, veden pääsy aurinkokeräimien yläreunassa oleviin tuuletusaukkoihin pitää estää lisätoimenpitein. Suojaus täytyy toteuttaa niin, että aurinkokeräimien tuuletus toimii edelleen, esim. sopivan muotoisella suojapellillä.

Muista, että suuremmilla kaltevuuksilla ja suurissa korkeuksissa, on erityisen tärkeää asentaa mahdollinen lumieste ja varmistaa aurinkokeräimien kiinnitys lisätoimenpitein.

Ilmanpoisto / huuhtelu ja täyttö

Ellei aurinkokeräintä oteta heti käyttöön, suojakalvoa ei tule irrottaa. Sen pitää olla paikallaan aurinkokeräimen käyttöönottoon saakka. Se suojaa tiivisteitä ja lämmönkeruunestettä ylikuumentumiselta. Suojakalvon asentaminen tai aurinkokeräimen peittäminen on tarpeen aurinkopiirin tyhjennyksen yhteydessä tai jos tyhjä järjestelmä on pidemmän aikaa käyttämättömänä. Valmistajan takuu ei kata ylikuumentumisesta johtuvia vaurioita.

Varoitus

Virheellinen mitoitus tai järjestelmän pysäyttäminen voimakkaan auringonpaisteen aikaan voi aiheuttaa järjestelmän ylikuumentumisen tai nesteen höyrystymisen. Toistuva tai pitkäaikainen ylikuumentuminen voi vahingoittaa lämmönkeruunestettä tai tiivisteitä. Jos lämmönkeruunesteen pitkäaikaisen ja usein toistuvan stagnaation / höyrystymisen riski on olemassa, suosittelemme riittävien jäähdytys- tai lämmönpoistoyksiköiden asennusta.

Varmista, että käytetyn glykoli/vesiseoksen ominaisuudet vastaavat asennuspaikan alinta odotettavissa olevaa lämpötilaa.

Glykoli pitää tarkastaa joka toinen vuosi ja sitä pitää lisätä tarvittaessa. Glykoliseoksen pH-arvon pitää olla yli 7. Neste pitää vaihtaa, jos se muuttuu ruskeaksi tai sameaksi tai haisee pahalle.

Valmistaja/toimittaja ei vastaa mahdollisista pakkasvaurioista.

Anturin asennus

Lämpötila-anturi pitää asentaa aurinkokeräimen lämpimimpään anturiputkeen. Parhaan kosketuksen varmistamiseksi anturiputken ja anturin välinen tila tulee täyttää sopivalla lämmönjohtotahnalla, esim. piitahnalla, jonka lämmönkestävyys on jopa 210 °C. Myös eristeiden, kaapeleiden ja muiden korkeille lämpötiloilla altistuvien osien tulee kestää korkeita lämpötiloja.

Jyrsijöiden ja lintujen aiheuttamien vahinkojen välttämiseksi anturikaapelin ja eristeen päälle pujotetaan puremankestävä sukka.

Käyttöpaine

Suurin sallittu käyttöpaine on 0,6 Mbaaria (6 bar).

Aurinkokeräimen huolto

Tarkasta säännöllisesti näkykö aurinkokeräinjärjestelmässä vaurioita tai vuotoja. Tarkastus ja päiväys pitää dokumentoida huoltosuunnitelmaan.

Lisätietoa huollosta on sivulla 64.

Turvaohjeet

- Noudata voimassa olevia katolla ja vastaavilla rakenteilla työskentelyä koskevia turvamääräyksiä.
- Asenna putoavilta osilta suojaavat esteet. Tämä on erityisen tärkeää korkeissa rakennuksissa ja paikoissa, joissa katon / rakennuksen alla kulkee paljon ihmisiä.
- Katolla työskennellessä on käytettävä henkilökohtaisia suojavarusteita tai rakennustelineitä voimassa olevien määräysten mukaisesti.
- Asennuksen aikana on huolehdittava siitä, että aurinkokeräin ei voi irrota ja pudota.
- Älä täytä keräimiä voimakkaassa auringonpaisteessa. Ulos virtaava höyry voi aiheuttaa palovammoja.
- Peitä aurinkokeräimet tarvittaessa ja/tai odota, että aurinko laskee.
- Älä koskaan täytä järjestelmää vedellä äläkä suorita koeponnistusta jäätymisvaaran uhatessa.
- Pysy turvallisella etäisyydellä jännitteellisistä osista!

Putkiliitäntä

Yleistä

Putkien asennus

Suunnittele putkiasennus hyvin ennen kuin aloitat putkien asennuksen ja tee aukkoja seiniin ja kattoon (muista kantavuus). Käyttämättömiä kanavia ja hormeja voi käyttää aurinkopiirin putkien asennukseen. Käyttämättömän hormin käytöstä täytyy etukäteen ilmoittaa nuohojalle.

Jos aurinkopiirin putket asennetaan ulos, ne on suojattava vedeltä ja tuulelta. Huomioi UV-valon kestävyys eristyskykyä laskettaessa.

Koska aurinkokeräimissä käytetään pakkasnestettä ja koska järjestelmän lämpötila voi nousta erittäin korkeaksi, on huomioitava muutama seikka. Järjestelmässä voidaan periaatteessa käyttää kahdesta materiaalista valmistettuja putkia: kupariputkia ja ruostumattomasta teräksestä valmistettuja. Kupariputket voidaan liittää korkealaatuisilla puserrusrengasliittimillä, tyyppiä Vatette. Käytä aina tukiholkkeja Vatette-puserrusrengasliittimien kanssa (levitä varmuuden vuoksi renkasiin lämmönkestävää kierreliimaa). Putket voidaan liittää myös puristusliittimillä tai ne voidaan kovajuottaa. Ruostumattomat putket pitää liittää siihen tarkoitetuilla liittimillä.

Aurinkopiirin kierreliittimissä voidaan käyttää teflonteippiä tai kuumankestävää kierreliimaa (vähintään 230 °C). Aurinkopiirissä ei saa käyttää pellavaa/hamppua.

Ilmanpoisto

Aurinkopiirin pitää olla kokonaan täytetty glykolin ja veden seoksella korkeimmassa pisteessä.

Aurinkokeräinjärjestelmä pitää voida ilmata kunnolla, välttä siksi ilmataskuja mahdollisuuksien mukaan. Normaalisti ilmakuplat voidaan huuhdella järjestelmästä täytön aikana. Jos järjestelmään on asennettava ilmanpoistaja/ilmakello, käytä ainoastaan manuaalisia, ei koskaan automaattisia. Muista, että mahdollisten ilmanpoistolaitteiden on kestettävä korkeita lämpötiloja.

Suuremmissa, monirivisissä järjestelmissä ilmanpoistolaitteet on asennettava jokaisen rivin loppuun aurinkokeräimen menoliitäntään. Sopivasti tulpattuna lämmönkestävällä palloventtiilillä tai puserrusrengas-T-putkella puserrustulpalla, jota käytetään mahdollisen täydentävän höyrynpuhallukseen, joka saattaa olla tarpeen kun järjestelmä on täytetty täyttöastialla / aurinkotäyttöasemalla. Virtaus-suunta täytyy ottaa huomioon.



HUOM!

Täyttölaitteistossa pitää olla roskasihti, joka puhdistaa järjestelmän täytön ja ilmauksen yhteydessä.

Muut

Aurinkopiirin pitää olla suljettu järjestelmä, koska ilman happi kuluttaa nopeasti pakkasnesteen inhibiittorit.

Järjestelmään ei saa asentaa sinkittyjä lämmönsiirtimiä, varaajia tai putkia, koska sinkki voi korvautua 1,2-propyleeninglykolilla.

On tärkeää, että kaikki tiivistys- ja sidemateriaalit kestävä aurinkokeräinjärjestelmän korkeimman stagnaatiolämpötilan

Pakkasnesteen kanssa kosketuksissa olevien osien välillä ei saa esiintyä ulkoisia sähköisiä potentiaaleja. Kuparikomponenteissa voi ilmetä rajoitettu ulkoinen potentiaali (noin 1,5 V).

Järjestelmä ja sen osat pitää suojata lialta ja vedeltä asennuksen aikana ja ennen täyttöä.

Käynnistys

Täytä käynnistyspöytäkirja sivulla 67 käynnistuksen yhteydessä.

Eriste

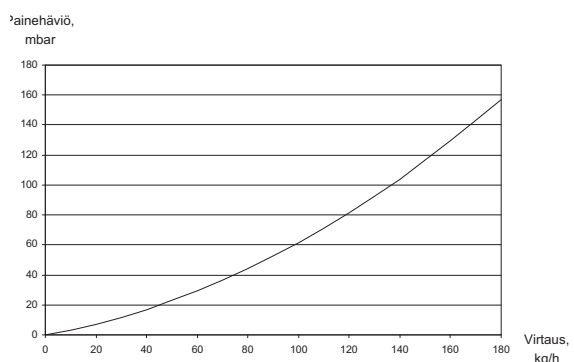
Putket pitää aina eristää lämpöhävikkien minimoimiseksi.

Eristä putket voimassa olevien kansallisten normien mukaisesti.

Aurinkopiirin putkien ja putkieristeiden pitää kestää korkeita lämpötiloja, koska piirissä saattaa esiintyä jopa 200 °C lämpötiloja. Aurinkopiirissä pitää siksi käyttää sopivaa eristettä.

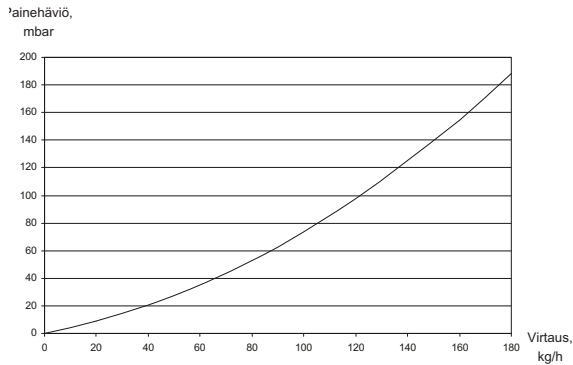
Painehäviökäyrä

Painehäviökäyrä vedelle:



Glykoliseoksella tulee huomioida korjauskertoimet.

Jos Tyforop L käytetään 44 % glykoliseoksen kanssa, pätee seuraava painehäviökäyrä:



Putkiliitäntävaihtoehto

Suurempien aurinkokeräinjärjestelmien yksittäisten rivien liittämisen tehdään yleensä Tichelmann-periaatteen mukaisesti. Monirivisissä järjestelmissä haaroituksen ja aurinkokeräimen välinen paluuliitäntä pitää varustaa kuumuutta kestäväällä palloventtiilillä tai säätöventtiilillä. Se pitää eristää käyttöönoton jälkeen. Mutta merkinnän pitää osoittaa, että eristeen alla on sulkuventtiili! Tämä mahdollistaa ilmauksen rivi kerrallaan ja virtauksen säädön tarvittaessa.



HUOM!

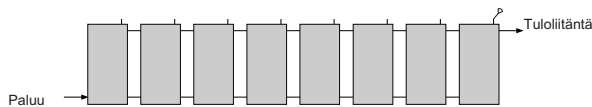
Aurinkokeräimen varoventtiiliä ei saa olla mahdollista erottaa aurinkokeräimestä.

Suositteltu virtaus:

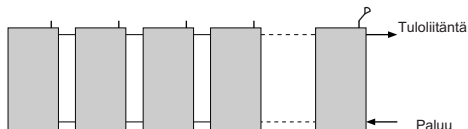
Minimivirtaus: 0,35 minuuttilitraa / m²

Maksimivirtaus: 0,75 minuuttilitraa / m²

Pystykeräimien yhdensuuntainen kaksipuolinen liitäntä



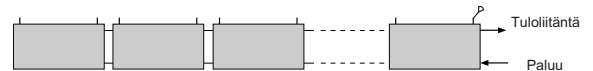
Pystykeräimien yhdensuuntainen yksipuolinen liitäntä



Vaakakeräimien yhdensuuntainen kaksipuolinen liitäntä



Vaakakeräimien yhdensuuntainen yksipuolinen liitäntä



Putkien mitoitus 6 m vakio pumpulla

| Putkien mitat | Aurinkokeräimien enimmäismäärä |
|---------------|--------------------------------|
| 10-15 m x16mm | 7 (kaksipuolinen liitäntä) |
| 20-25 m x16mm | 6 (kaksipuolinen liitäntä) |
| 10-15 m x16mm | 6 (yksipuolinen liitäntä) |
| 20-25 m x16mm | 5 (yksipuolinen liitäntä) |
| 10-15 m x20mm | 8 (kaksipuolinen liitäntä) |
| 20-25 m x20mm | 7 (kaksipuolinen liitäntä) |
| 10-15 m x20mm | 7 (yksipuolinen liitäntä) |
| 20-25 m x20mm | 6 (yksipuolinen liitäntä) |

Putkien mitoitus 8 m pumpulla

| Putkien mitat | Aurinkokeräimien enimmäismäärä |
|---------------|--------------------------------|
| 10-15 m x16mm | 8 (kaksipuolinen liitäntä) |
| 20-25 m x16mm | 7 (kaksipuolinen liitäntä) |
| 10-15 m x16mm | 7 (yksipuolinen liitäntä) |
| 20-25 m x16mm | 6 (yksipuolinen liitäntä) |
| 10-15 m x20mm | 12 (kaksipuolinen liitäntä) |
| 20-25 m x20mm | 10 (kaksipuolinen liitäntä) |
| 10-15 m x20mm | 9 (yksipuolinen liitäntä) |
| 20-25 m x20mm | 8 (yksipuolinen liitäntä) |

Suosittelut esipaine paisuntasäiliössä ja järjestelmäpaine aurinkopiirissä

| | |
|-------------------------------------------------------------------|-------------------------------------------------------------------------------------------------------------------------------------------|
| Esipaine HUOM! Tarkasta ennen järjestelmän täyttämistä! | 2,5 bar matalassa rakennuksessa, yksikerroksisessa talossa (5 m säiliön ja keräimen välillä) 3,0 bar korkeammassa rakennuksessa (10 m) |
| Järjestelmäpaine HUOM! Kylmällä järjestelmällä! | 3,0 bar (5 m) 3,5 bar (10 m) |

4 Asennus

Yleistä

SOLAR FP215 P/PL on saatavana 2 versiona:

- NIBE Solar FP215P (pystykeräin)
- NIBE Solar FP215PL (vaakakeräin)

Kattokiinnitysosista on saatava 3 perusversiota aliversioineen:

1. Asennus katolle:
 - Tiilikatto, vaakarivit (P), sivu 13
 - Tiilikatto, pystyrivit (PL), sivu 27
 - Tiilikatto, vaakarivit ja 25° jalusta (P), sivu 21
 - Tiilikatto, vaakarivit ja 45° jalusta (PL), sivu 35
 - Profiilipeltikatto, vaakarivit (P / PL), sivu 13
 - Profiilipeltikatto, pystyrivit (PL), sivu 27
 - Profiilipeltikatto, vaakarivit ja 25° jalusta (P), sivu 21
 - Profiilipeltikatto, vaakarivit ja 45° jalusta (PL), sivu 35
 - Konesaumakatto (P), sivu 13
 - Konesaumakatto, pystyrivit (PL), sivu 27
 - Konesaumakatto ja 25° jalusta (P), sivu 21
 - Konesaumakatto ja 45° jalusta (PL), sivu 35
 - Huopakatto, vaakarivit (P / PL), sivu 13
 - Huopakatto, vaakarivit (PL), sivu 34
 - Huopakatto, vaakarivit ja 25° jalusta (P), sivu 21
 - Huopakatto, vaakarivit ja 45° jalusta (PL), sivu 35
 - Huopakatto, vaakarivit ja säädettävä jalusta 42-65° (P), sivu 51
 - Vaarnaruuvi (yleis), vaakarivit (P), sivu 13
 - Vaarnaruuvi (yleis), vaakarivit ja 25° jalusta (P), sivu 21
 - Vaarnaruuvi (yleis), vaakarivit ja 45° jalusta (PL), sivu 35
2. Upotettu asennus.
 - Tietyt tiilikatot (P), sivu 42
3. Asennus säädettävälle jalustalle huopakatolle tai betoniperustukselle:
 - Säädettävä jalusta 42-65° (P), sivu 51

Pystykeräimien (P) asentaminen vaakariviin

Tässä selostetut asennusvaihtoehdot ovat:

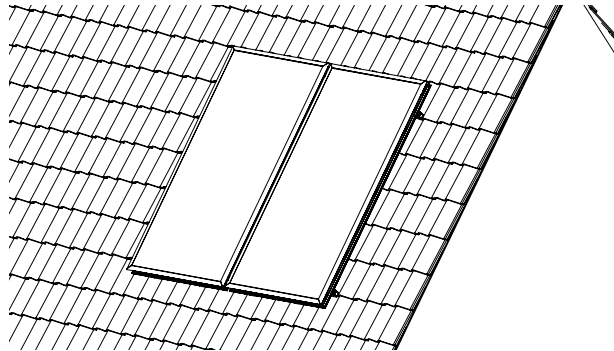
- Tiilikatto, vaakarivit (P)
- Profiilipeltikatto, vaakarivit (P)
- Konesaumakatto (P)
- Huopakatto, vaakarivit (P)
- Vaarnaruuvi (yleis), vaakarivit (P)

Periaate asennuksessa tiilikatolle.

Yleistä

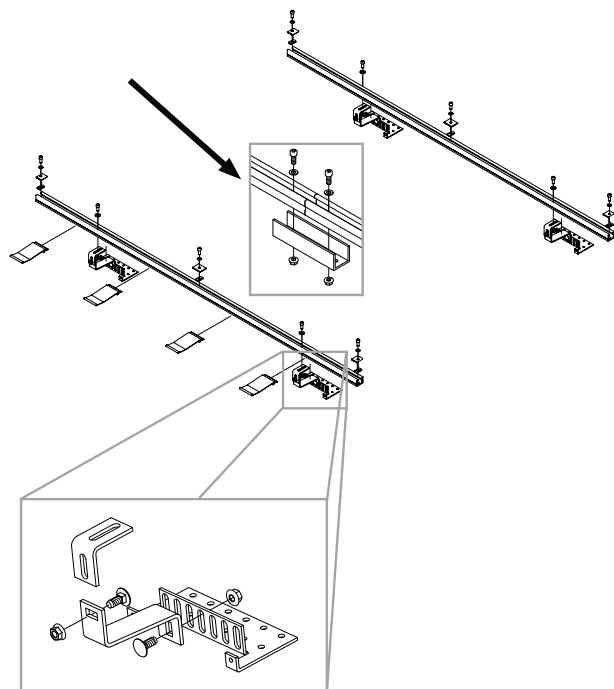
Jalusta voidaan asentaa useille eri kattotyypeille. Vieressä olevassa kuvassa on esitetty paneelien ja asennuskiskojen kiinnitys tiilikaton kiinnityskomponenteille (tiilikattokannattimet).

Kiinnikkeiden asennus on selostettu kohdassa Kattokiinnikkeet sivulla 57.



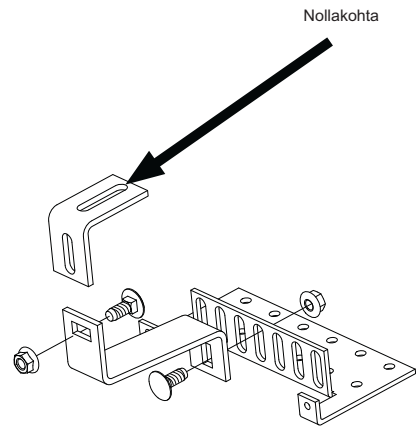
Useita asennussarjoja yhdistettäessä vaaditaan aina liitoshelasarja asennuskiskoille.

Kannattimet pitää säätää katon mukaan paikallisten olosuhteiden mukaan.



1. Merkitse aurinkokeräimen paikka ja kiinnityspisteet

Merkitse paikka kattoon liidulla ennen aurinkokeräimien asennusta. Nollapiste on asennuskiskon kiinnike kannattimessa.



Ellei alla ole riittävän tukevaa alusrakennetta kuten umpilau-
doitusta tai kattotuolia kestävän kiinnityksen varmistamiseksi,
kattoa pitää vahvistaa.



HUOM!

Kiinnityspisteiden minimimäärä kattaa vain osan po-
tentiaalisesta tuuli- ja lumikuormasta.

Kiinnityspisteet on sovittava paikallisiin olosuhteis-
siin.

Aurinkokeräinten välinen etäisyys on 24 mm.

Kannattimet asennetaan aina tiilen alimpaan kohtaan.

Mitat:

A: 150 mm

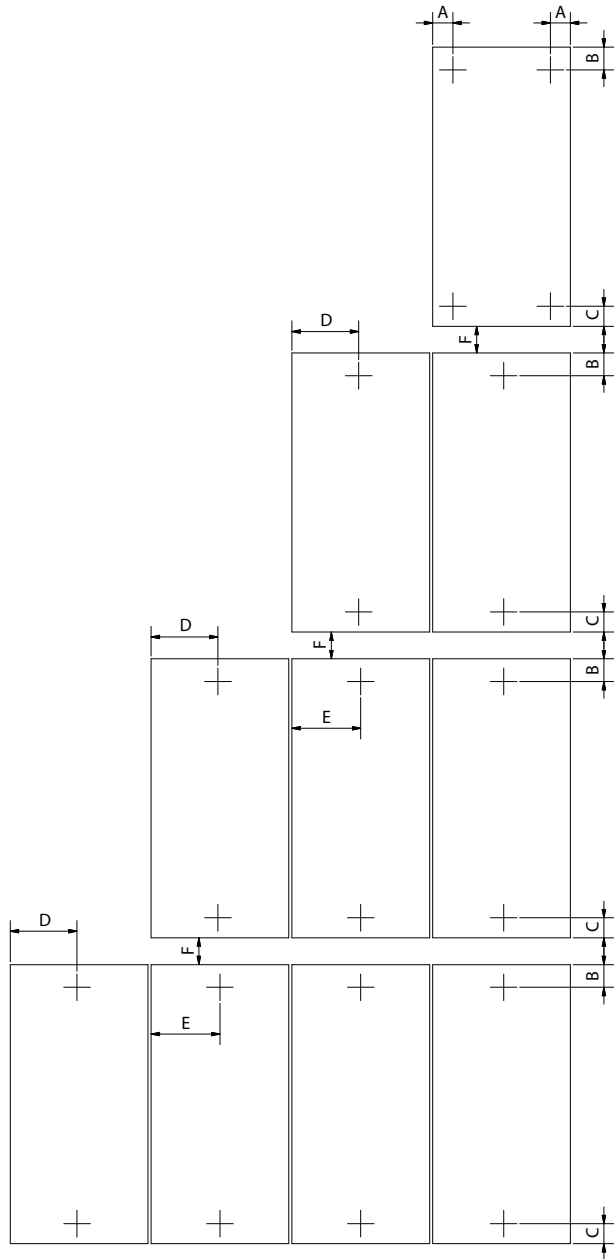
B: min. 170 mm

C: 150 mm

D: max. 500 mm

E: 540 mm

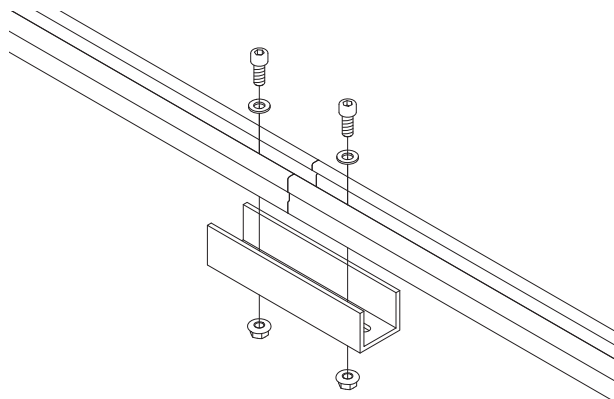
F: 200 mm



2. Saumojen liittäminen

Useita asennuskiskoja käytettäessä jokainen kisko on lukittava
liitossarjalla ennen kuin se kiinnitetään kannattimeen.

Asennuskiskot lukitaan toisiinsa 1 liitossarjalla, 2 ruuvilla
M10 x 25, 2 aluslevyllä ja 2 lukitusmutterilla.



3. Asennuskiskojen asennus

Asennuskiskot ruuvataan kiinni eri tyyppisiin kattokiinnikkeisiin. Alla esimerkkejä kuinka asennuskisko kiinnitetään eri vaihtoehtoihin.

(a1) Asennuskisko tiilikattokannattimeen (tiilikatto)

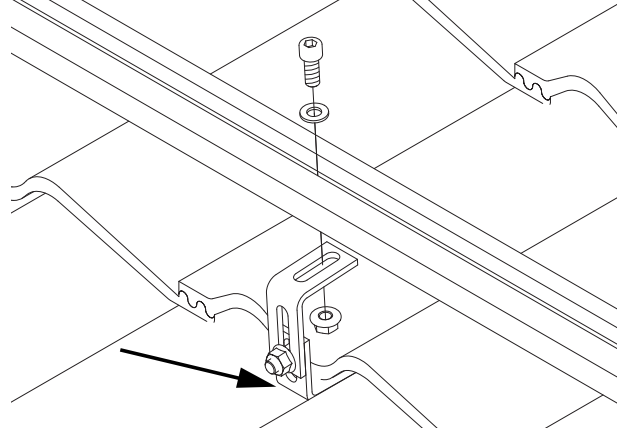
Asennuskiskot kiinnitetään kannattimiin ruuveilla M10 x 25, aluslevyillä ja lukitusmuttereilla.

Ks. myös Kiinnity tiilikatolle sivulla 57.



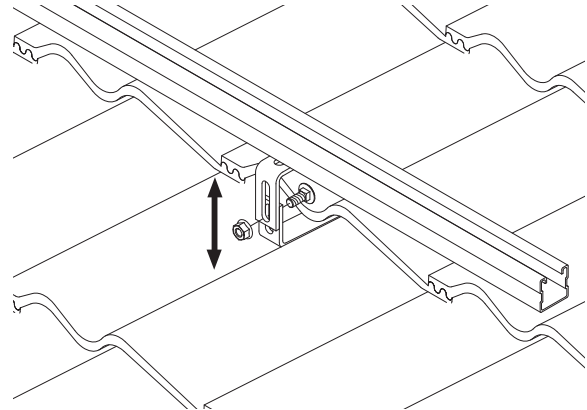
HUOM!

Limityskohdassa kannattimen alareuna ja alemman tiilen välisen etäisyyden pitää olla vähintään 3 mm.



(a2) Kiskon korkeuden säätö

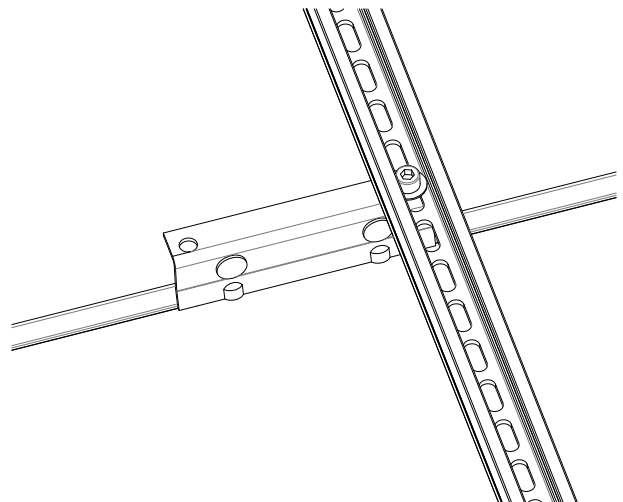
Kiskot säädetään paikallisten olosuhteiden mukaan kuvan mukaan.



(b) Asennuskisko saumakiinnikkeelle (konesaumakatto)

Asennuskiskot kiinnitetään kiinnikkeisiin ruuveilla M10 x 25, aluslevyillä ja muttereilla.

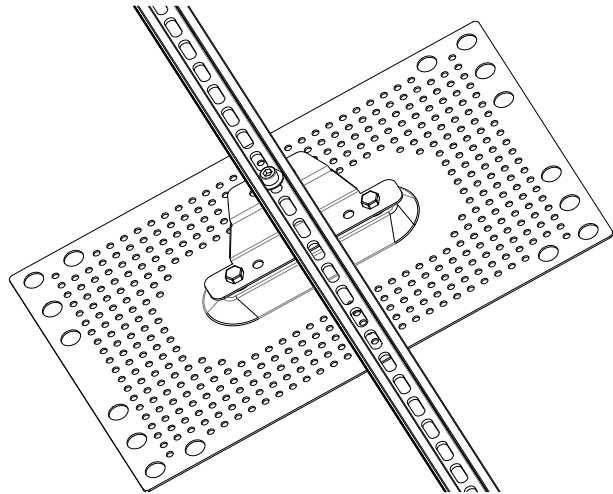
Ks. myös Kiinnikkeet konesaumakatolle sivulla 58.



(c) Asennuskisko korotetulle tiivistepellille (huopakatto)

Asennuskiskot kiinnitetään kiinnikkeisiin ruuveilla M10 ja tiivistepellin ja sovittimen väliin asennettavilla kumitiivisteillä.

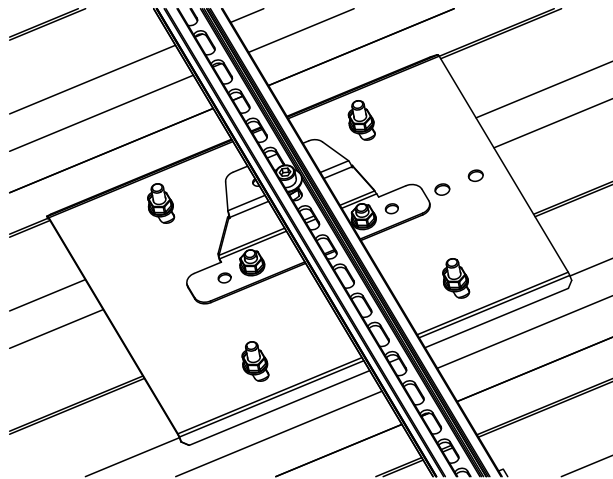
Ks. myös Korotetun tiivistepellin asennus (huopakatto) sivulla 60.



(d) Asennuskisko yleiskiinnityspelleille (profiilipeltikatto)

Asennuskiskot kiinnitetään kiinnikkeisiin ruuveilla M10 x 25, aluslevyillä ja lukitusmuttereilla.

Ks. myös Yleiskiinnityspeltti profiilipeltikatolle sivulla 59.



(e) Asennuskisko vaarnaruuveille (yleismalli)

Tämä vaihtoehto vaatii oikeat edellytykset.

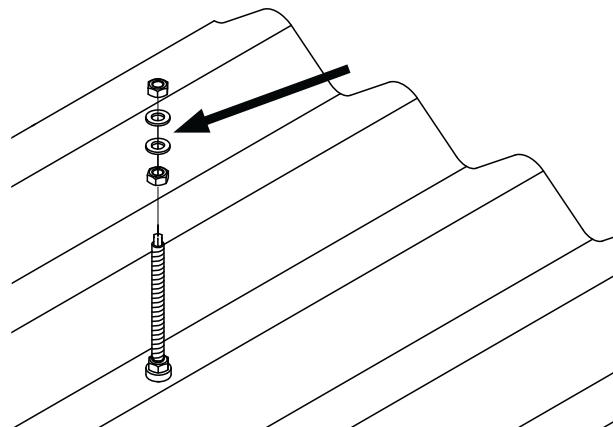
Asennuskiskot asennetaan vaarnaruuveille, jotka kiinnitetään ylä- ja alamuttereilla. Nuolet osoittavat asennuskiskon paikan.

MUISTA!

Vaarnaruuveja voi käyttää vain, kun alusta mihin ne ruuvataan on paksu ja tukeva. Asentajan pitää arvioida menetelmän sopivuus.

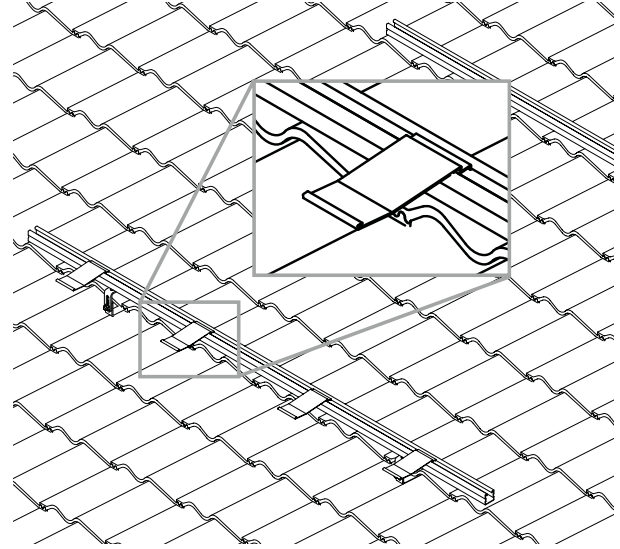
Asentajan pitää arvioida onko vesitiiviys riittävän luotettava. Tähän vaikuttavat katon kaltevuus suhteessa kumitiivisteeseen kosketukseen alustaan sekä alustan sileys.

Ks. myös Yleiskiinnitys vaarnaruuveilla sivulla 62.



4. Profiilikoukut

Profiilikoukut pitää sijoittaa niin, että jokainen aurinkokeräin on kiinnitetty kahdella profiilikoukulla.



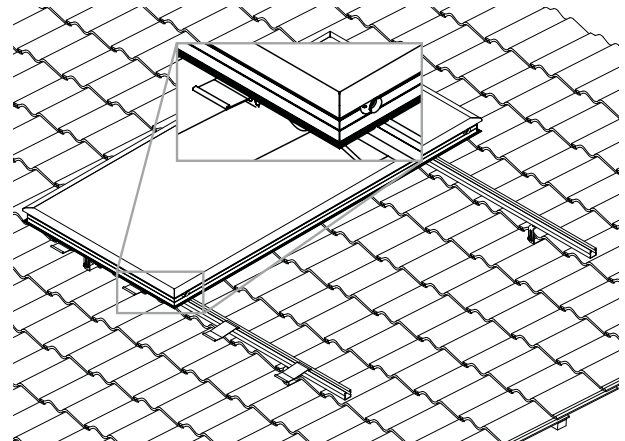
5. Asenna ensimmäinen aurinkokeräin.



HUOM!

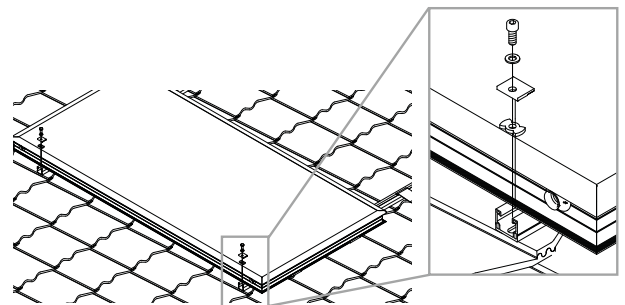
Ennen ensimmäisen aurinkokeräimen asennusta pitää tarkastaa, että kaikki kiinnitysosat on kiristetty ja että katto on tiivis.

Aurinkokeräin pitää aina asentaa niin, **että lämpötilan anturin anturiputki on ylöspäin**. Varmista, että aurinkokeräin on molemmissa profiilikoukuissa. Irrota sitten kulmasuojat.

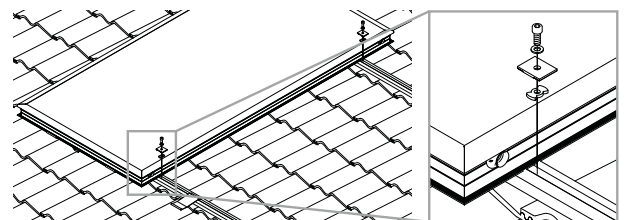


6. Kiinnitä ensimmäinen aurinkokeräin.

Kiinnitä ulkoreuna ruuvilla M10 x 25, aluslevyllä, reunakiinnityspalalla ja siipimutterilla asennuskiskoon. Mutterin siipien pitää lukittua asennuskiskoon. Kiinnityspalan hampaiden pitää lukittua aurinkokeräimen profiiliin.



Asenna keskikiinnityspala M10 x 25 kuusiokoloruuvilla, aluslevyllä ja siipimutterilla. **Älä kiristä!**



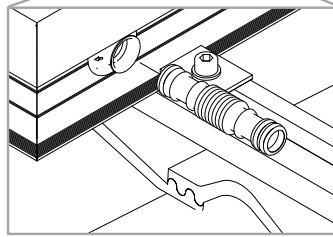
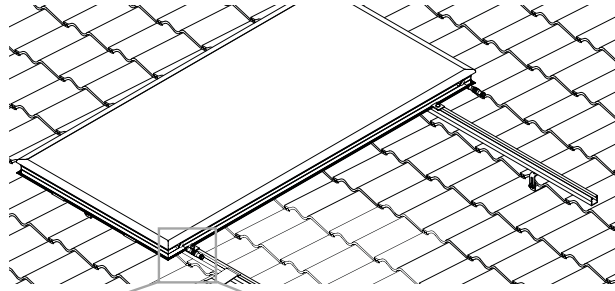
7. Pikaliittimen/tasaajan asennus

Kierrä pikaliitin/tasaaja varoen aurinkokeräimeen.



HUOM!

Pikaliittimen O-renkaat on käsitelty kuuman kestäväällä erikoisrasvalla. Niitä ei tarvitse voidella. Lisävoitelu voi lyhentää niiden elinikää ja aiheuttaa takuun raukeamisen!



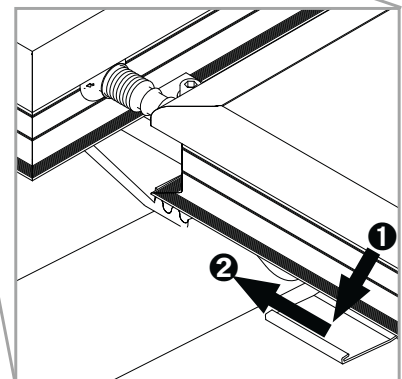
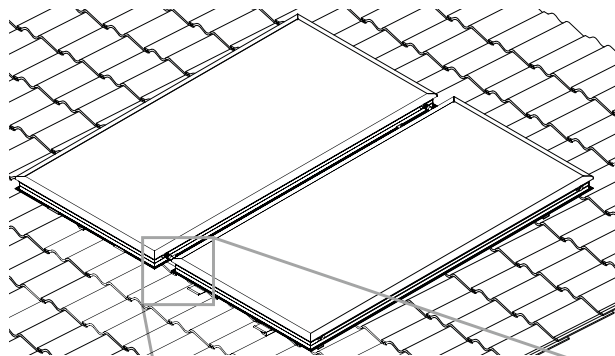
8. Asenna ja kiinnitä loput aurinkokeräimet

Asenna toinen aurinkokeräin profiilikoukkuihin (1), irrota kulmasuojat ja työnnä se yhteen ensimmäisen keräimen kanssa (2). Lämpötilan anturin anturiputken pitää olla ylöspäin. Aurinkokeräinten välisen etäisyyden tulee olla 24 mm. Kiristä keskimmäiset kiinnityspalat kuusiokoloavaimella.



HUOM!

Kun työnnät aurinkokeräimiä yhteen varmista, että tasaajat pysyvät suorassa eivätkä litisty tai taitu.



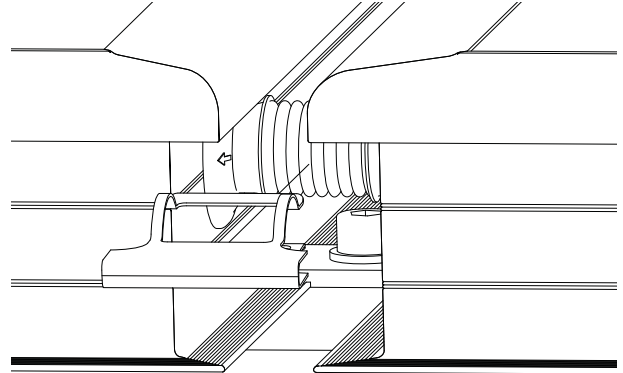
9. Tasaajakiristimien asennus

Paina tasaajakiristimet aurinkokeräimen keruuputken päälle. Työnä tarvittaessa absorbointiyksikkö paikalleen niin, että tasaajakiristin tarttuu aurinkokeräimen tasaajaputkeen.



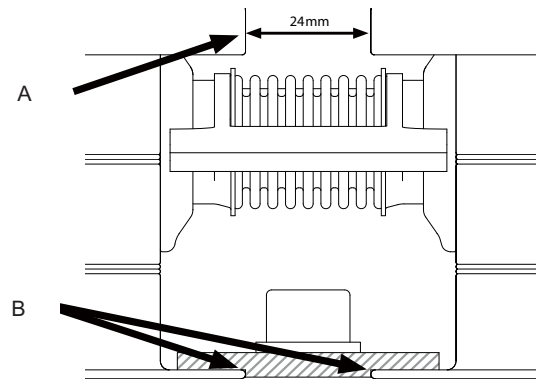
HUOM!

Tarkasta, että tasaajakiristin on oikein!



Tarkasta että aurinkokeräinten välinen etäisyys (A) on (24 mm)!

Tarkasta, että keskikiinnityspalat (B) ovat oikein!



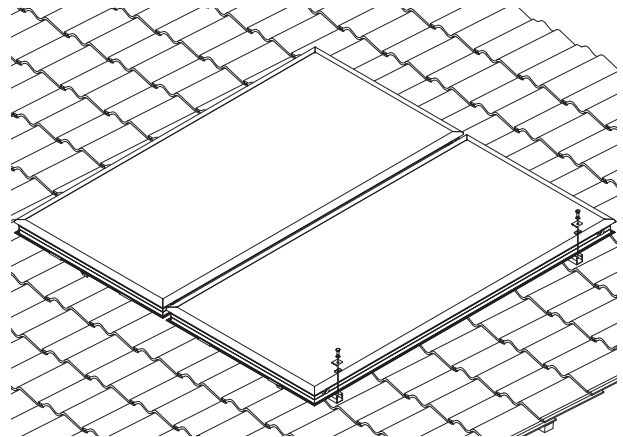
10. Loppujen reunapalojen asennus.



HUOM!

Tarkasta, että kiinnityspala on oikein! Kiinnityspalan hampaiden pitää lukittua aurinkokeräimen profiiliin!

Kiinnitä rivin muiden viimeisen aurinkokeräimen reuna ruuvilla M10 x 25, aluslevyllä, reunakiinnityspalalla ja siipimutterilla asennuskiskoon.



11. Kytke liitännät ja asenna lämpötila-anturi

Putkiliitännöiden liittäminen on kuvattu kohdassa Pikaliittimien asennus sivulla 62.

Lämpötila-anturin asennus on kuvattu kohdassa Aurinkokeräimen lämpötila-anturin asennus sivulla 63.

Pystykeräimien (P) asentaminen 25° jalustoille vaakariviin

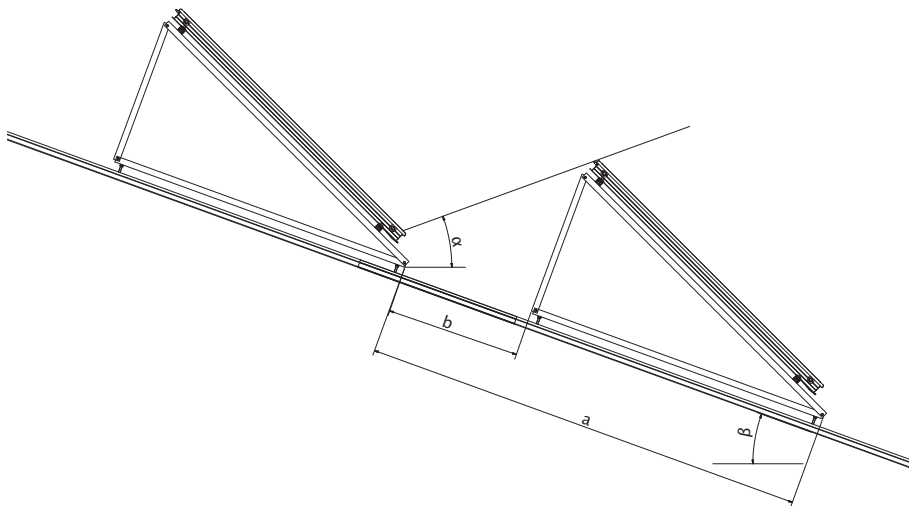
Tässä selostetut asennusvaihtoehdot ovat:

- Tiilikatto, vaakarivit ja 25° jalusta (P)
- Profiilipeltikatto, vaakarivit ja 25° jalusta (P)
- Konesaumakatto ja 25° jalusta (P)
- Huopakatto, vaakarivit 25° jalusta (P)
- Vaarnaruuvi (yleis), vaakarivit ja 25° jalusta (P)

Aurinkokeräimet voidaan asentaa erilaisille kattotyypeille.

Jalusta asennetaan aikaisemmin näytettyjen kiinnitysosien ja asennuskiskojen väliin.

Kiinnikkeiden asennus on selostettu kohdassa Kattokiinnikkeet sivulla 57.



Riviväli

Aurinkokeräinten välinen etäisyys riippuu (a) varjostuskulmasta α ja katon kaltevuudesta β .

Jos kaksi tai useampi keräinrivi asennetaan yhdensuuntaisesti, rivien välinen optimaalinen etäisyys voidaan laskea varjostuskulman perusteella seuraavasti:

$$\text{Riviväli } a = \left(\frac{850 \text{ mm}}{\tan(\text{katon kaltevuus } \beta + \text{säteiden tulokulma } \alpha)} \right) + 2000 \text{ mm}$$

Jos varjostuskulma on 20° (yleisin oletamus), voidaan käyttää seuraavaa riviväliä:

| Katon kaltevuus β | Riviväli a |
|-------------------------|------------|
| 0° | 4340 |
| 10° | 3480 |
| 20° | 3020 |
| 30° | 2720 |
| 40° | 2500 |

Talvella alimmat keräimet saattavat olla pysyvästi varjossa.

1. Merkitse aurinkokeräimen sijainti

Ellei alla ole riittävän tukevaa alusrakennetta kuten umpilaudoitusta tai kattotuolia kestävän kiinnityksen varmistamiseksi, kattoa pitää vahvistaa.



HUOM!

Kiinnityspisteiden minimimäärä kattaa vain osan potentiaalisesta tuuli- ja lumikuormasta.

Kiinnityspisteet on sovitettava paikallisiin olosuhteisiin.

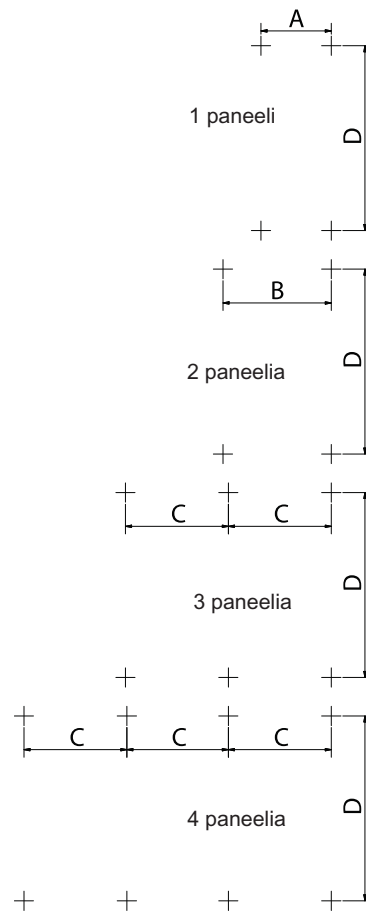
Mitat

A: 730 mm

B: 1130 mm .. 1500 mm

C: 1070 mm

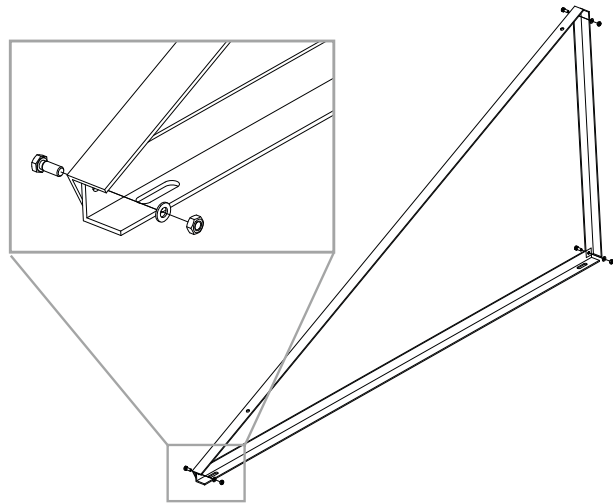
D: 1920 mm



2. Asenna jalusta

Jalusta on valmiiksi koottu ja toimitetaan kokoon taitettuna. Kuvassa on jalusta asennettuna. Jalusta tulee valmistella ennen kuin se asennetaan katolle.

Alakiskossa on 2 soikeaa reikää.



3. Jalustan asennus

Jalustan asennus peltikatolle vaarnaruuveilla alusrakenteisiin kiinnitystä varten.



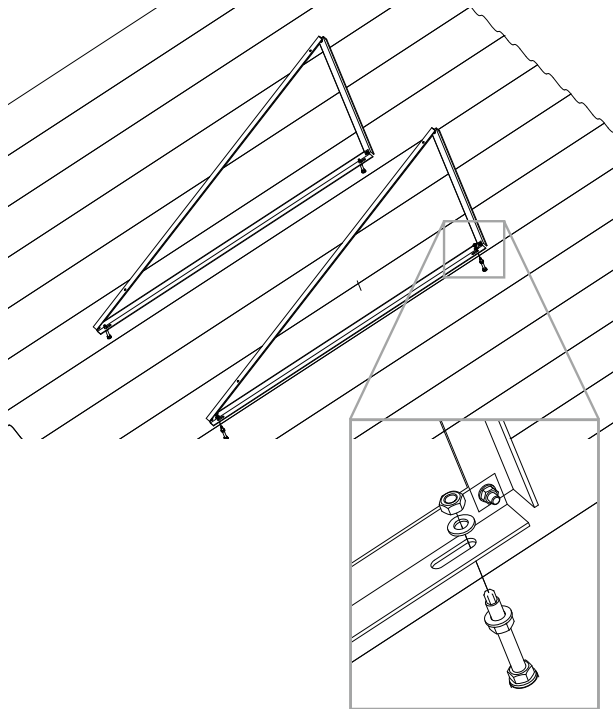
HUOM!

Tämä edellyttää, että alusrakenne on riittävän tukeva ja että päällyste on riittävän sileä, että kumitiiviste tiivistyy sitä vasten.

Asentajan täytyy päättää asia tapauskohtaisesti.

Jalusta asennetaan vaarnaruuveille, jotka kiinnitetään ylä- ja alamuttereilla.

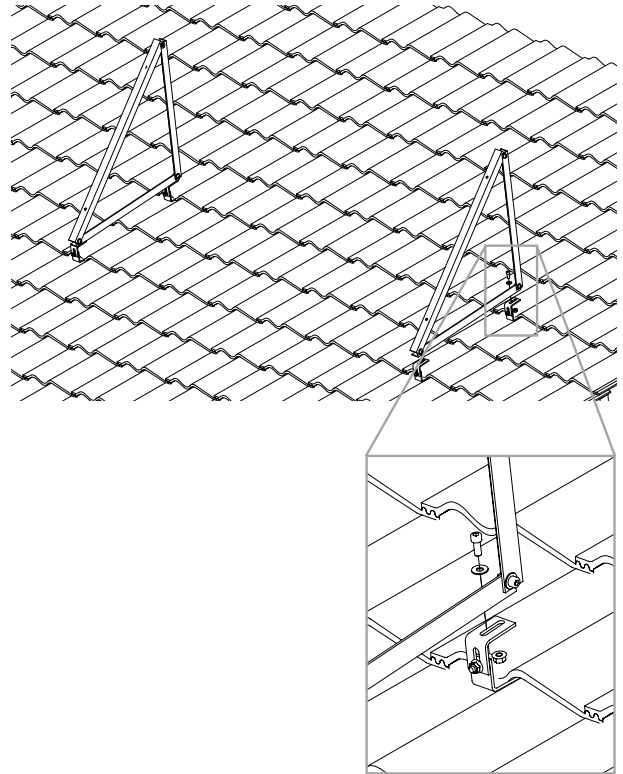
Tarvittaessa voidaan tilata lisää vaarnaruuveja.



Tässä on näytetty jalustan asennus tiilikatolle tiilikattokannattamilla.

Käytetyistä kiinnitysosista riippuen muut versiot ovat mahdollisia, alla on esitetty muiden vaihtoehtojen asennus.

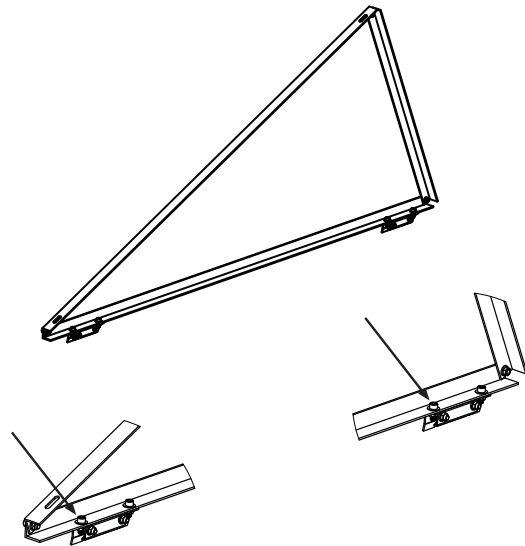
Kiinnitä jalusta mukana toimitetuilla ruuveilla, aluslevyillä ja muttereilla.



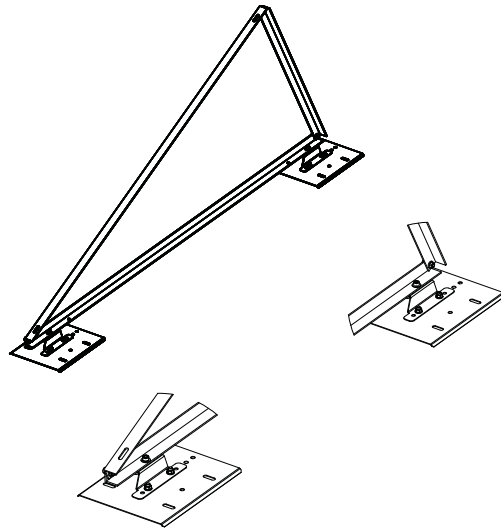
(a) Muut kattokiinnitysvaihtoehdot

Asennetaan vieressä olevien kuvien mukaan.

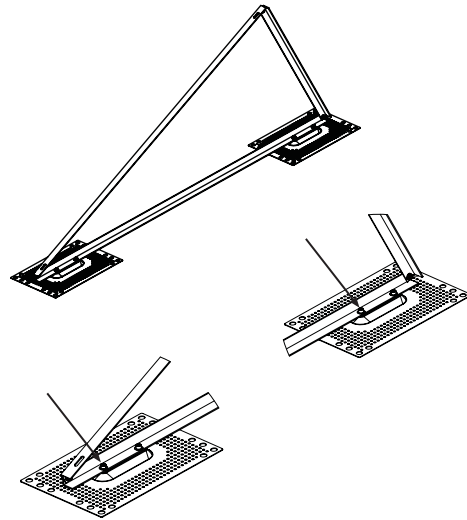
Nuolet osoittavat porattavien reikien paikat.



Saumakiinnike konesaumakatolle.



Yleiskiinnityspelti profiilipeltikatolle.

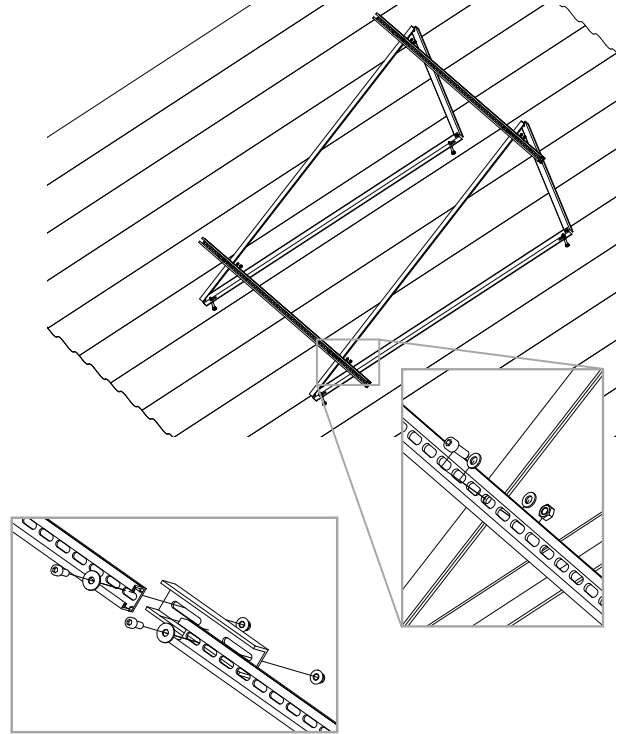


Korotettu tiivistepelti huopakatolle.

4. Asennuskiskojen asennus

Kun jalustat on asennettu, asennuskiskot voidaan asentaa jalustoille.

Asennuskiskot pitää kiinnittää jokaiseen jalustaan. Kiskot pitää kiinnittää yhdensuuntaisiksi. Suuremmissa asennuksissa, joissa on useampi asennuskisko, kiskot pitää kiinnittää toisiinsa asianmukaisella liitoshelasarjalla ja säätää vaakasuoraan maan/alustan suhteen.



5. Jatka aurinkokeräinten asennusta edellä olleiden ohjeiden mukaan, katso sivu 18.

Vaakakeräimien (PL) asentaminen pystyriveihin

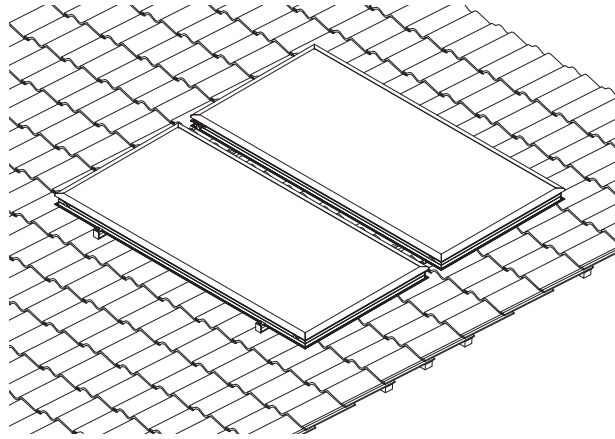
Tässä selostetut asennusvaihtoehdot ovat:

- Tiilikatto, pystyrivit (PL)
- Profiilipeltikatto, pystyrivit (PL)
- Konesaumakatto, pystyrivit (PL)

Sopiva vain, kun useita vaaka- ja pystyrivejä yhdistetään mitta-
taulukon mukaan, joka löytyy sivulta 27. Aurinkopaneelit
kiinnitetään päädyistä useiksi vaakariveiksi

Tämä asennustapa vaatii vähemmän asennuskiskoja, mutta
on stabiilimpi, ja on paras kun kattoalan m²-ala halutaan
maksimoida.

Muista, että useimmissa tapauksissa on parempi käyttää pys-
tykeräimiä (P) useissa vaakariveissä.



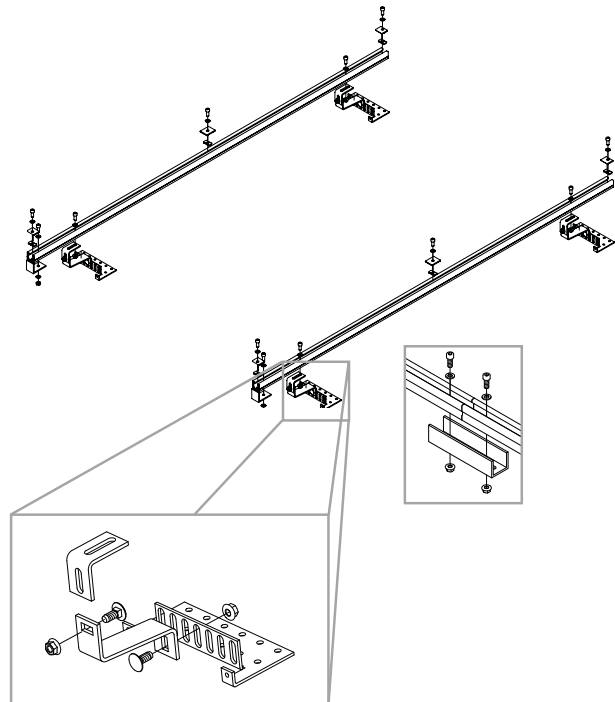
Aurinkokeräimet voidaan asentaa erilaisille aikaisemmin kuva-
tuille kiinnityspisteille/kannattimille/kattotyypeille.

Kiinnikkeiden asennus on selostettu kohdassa Kattokiinnikkeet
sivulla 57.

Yleistä

Useita asennuskiskoja yhdistettäessä vaaditaan aina liitoshela-
sarja.

Kannattimet pitää säätää katon mukaan paikallisten olosuhte-
iden mukaan.



1. Merkitse aurinkokeräimen sijainti



HUOM!

Kiinnityspisteiden minimimäärä kattaa vain osan potentiaalisesta tuuli- ja lumikuormasta.

Kiinnityspisteet on sovittava paikallisiin olosuhteisiin.

Aurinkokeräinten välinen etäisyys on 24 mm. Kannattimet asennetaan aina tiilen alimpaan kohtaan.

Mitat

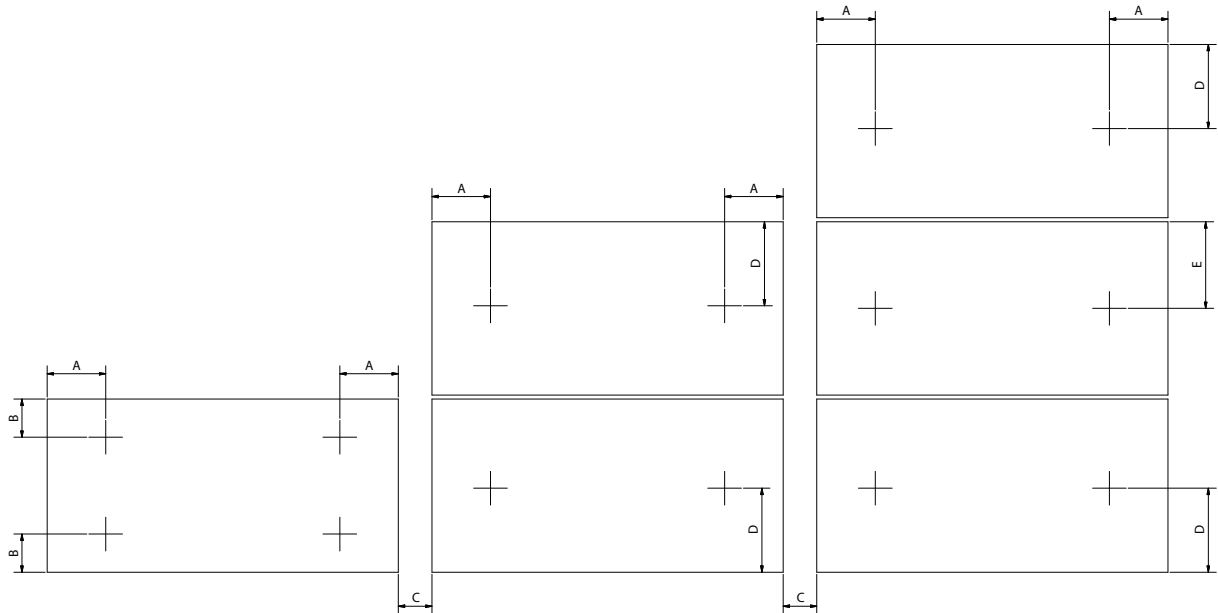
A: 170 mm

B: 270 mm

C: 24 mm

D: max. 500 mm

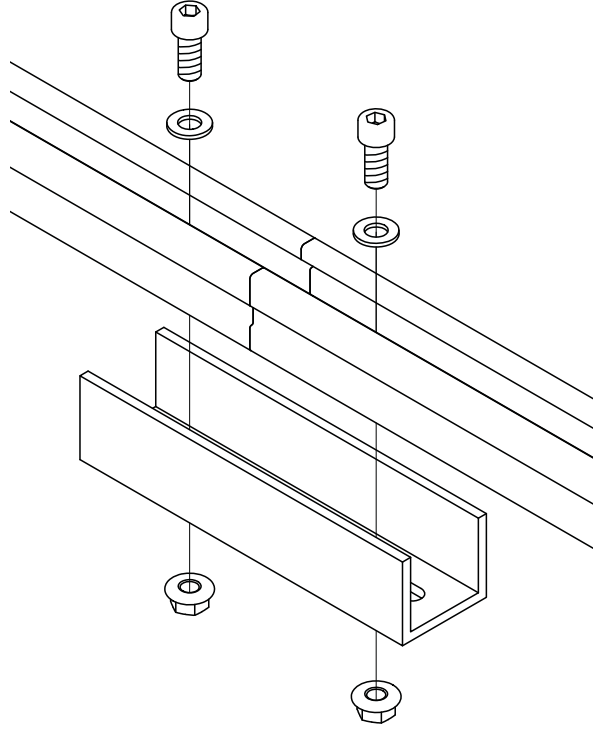
E: 515 mm



2. Kiinnitä kiskot

Useita asennuskiskoja käytettäessä jokainen kisko on lukittava liitossarjalla ennen kuin se kiinnitetään kannattimeen.

Asennuskiskot lukitaan toisiinsa 1 liitossarjalla, 2 ruuvilla M10 x 25, 2 aluslevyllä ja 2 lukitusmutterilla.

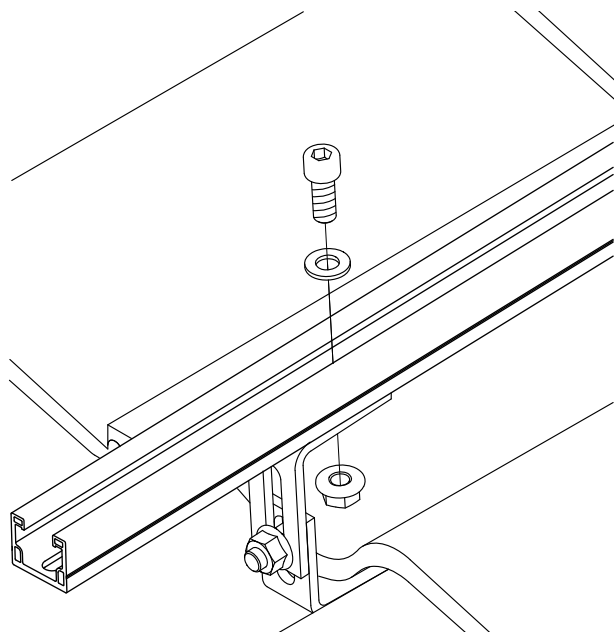


3. Asennuskiskojen asennus

Asennuskiskot ruuvataan kiinni eri tyyppisiin kattokiinnikkeisiin. Alla esimerkkejä kuinka asennuskisko kiinnitetään eri vaihtoehtoihin.

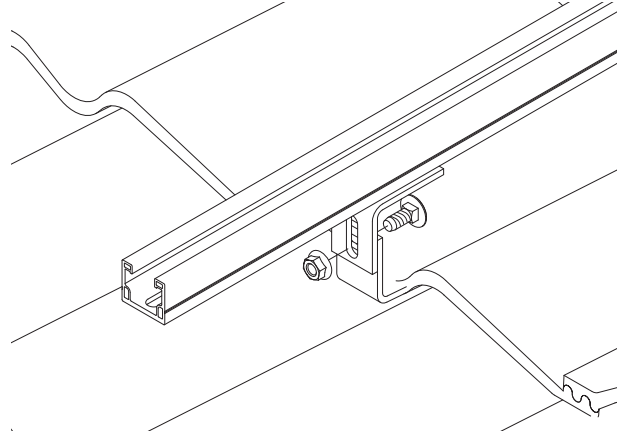
(a1) Asennuskisko tiilikattokannattimeen (tiilikatto)

Asennuskiskot kiinnitetään tiilikattokannattimiin ruuveilla M10 x 25, aluslevyillä ja lukitusmuttereilla.



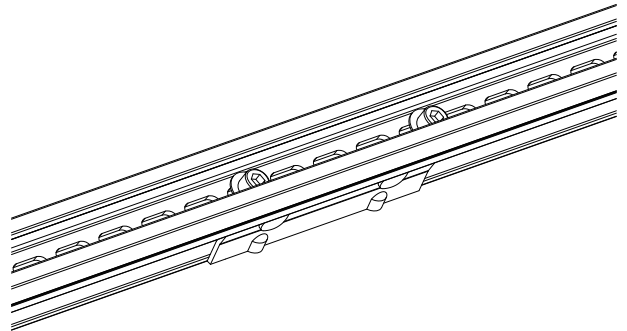
(a2) Kiskon korkeuden säätö

Kiskot sovitetaan paikallisiin olosuhteisiin löysäämällä kisko kuvan mukaan ja siirtämällä se sitten oikeaan korkeuteen.



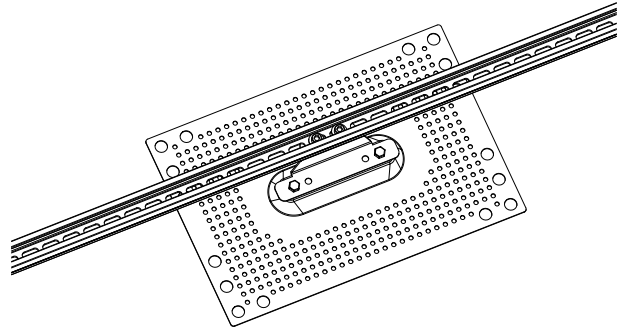
(b) Asennuskisko saumakiinnikkeelle (konesaumakatto)

Asennuskiskot kiinnitetään saumakiinnikkeisiin ruuveilla M10 x 25, aluslevyillä ja lukitusmuttereilla.



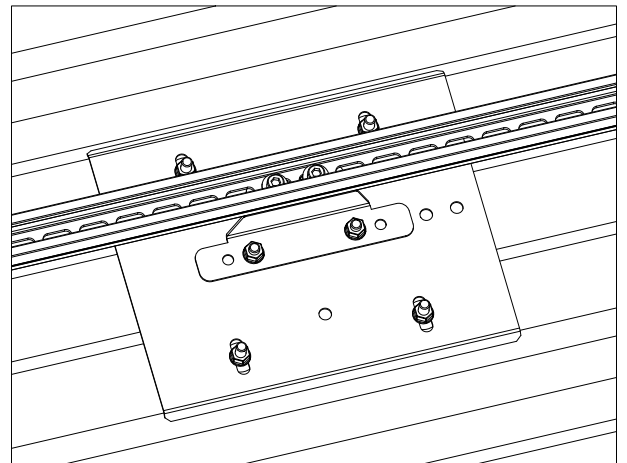
(c) Asennuskisko korotetulle tiivistepellille (huopakatto)

Asennuskiskot kiinnitetään tiivistepeltiin ruuveilla M10 x 25, aluslevyillä ja lukitusmuttereilla.



(d) Asennuskisko yleiskiinnityspelleille (profiilipeltikatto)

Asennuskiskot kiinnitetään kiinnityspelteihin ruuveilla M10 x 25, aluslevyillä ja lukitusmuttereilla.



(e) Asennuskisko vaarnaruuveille (yleismalli)

Tämä vaihtoehto vaatii oikeat edellytykset.

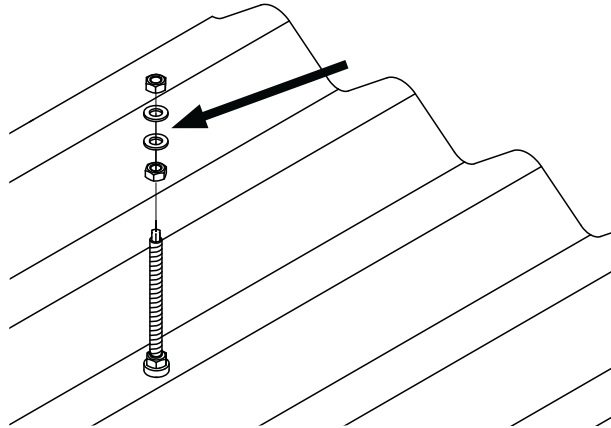
Asennuskiskot asennetaan vaarnaruuveille ja kiinnitetään ylä- ja alamuttereilla. Nuolet osoittavat asennuskiskon paikan.



MUISTA!

Vaarnaruuveja voi käyttää vain, kun alusta mihin ne ruuvataan on paksu ja tukeva. Asentajan pitää arvioida menetelmän sopivuus.

Asentajan pitää arvioida onko vesitiiviyys riittävän luotettava. Tähän vaikuttavat katon kaltevuus suhteessa kumitiivisteen kosketukseen alustaan sekä alustan sileys.

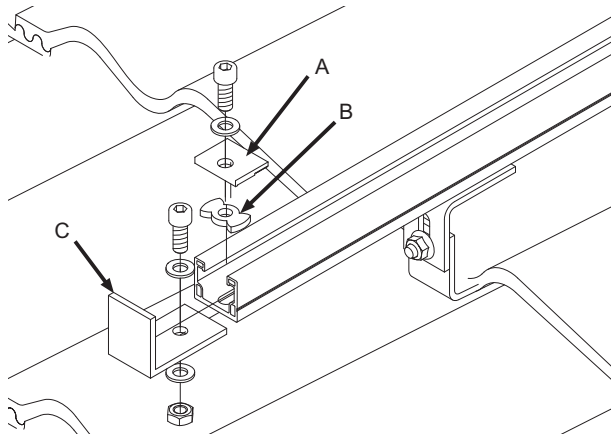


4. Asenna pysäytin.

Alakiskojen päihin pitää asentaa pysäyttimet alakiinnityspalojen varmistamiseksi.

Kiinnitä kiinnityspala (A) löysästi kiskoon ruuvilla M10 x 25, siipimutterilla (B) ja aluslevyllä.

Kiinnitä sitten pysäytin (C) kiskon alisivulle ruuveilla M10 x 25, aluslevyillä ja muttereilla.



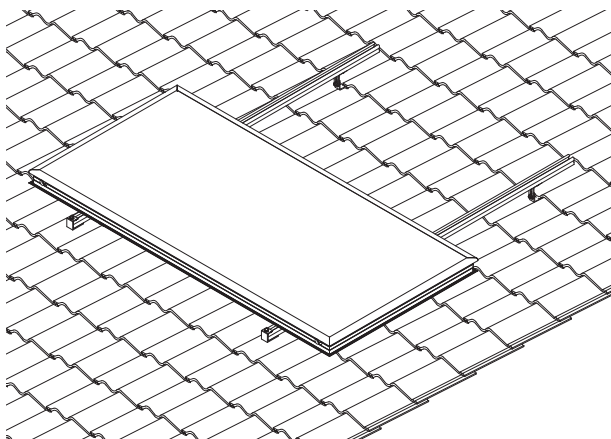
5. Asenna ensimmäinen aurinkokeräin



HUOM!

Ennen ensimmäisen aurinkokeräimen asennusta pitää tarkastaa, että kaikki kiinnitysosat on kiristetty ja että katto on tiivis.

Aurinkokeräin pitää aina asentaa niin, että lämpötila-anturi on ylöspäin. Varmista, että aurinkokeräin on molempien kiinnityspalojen alla. Irrota sitten kulmasuojat.



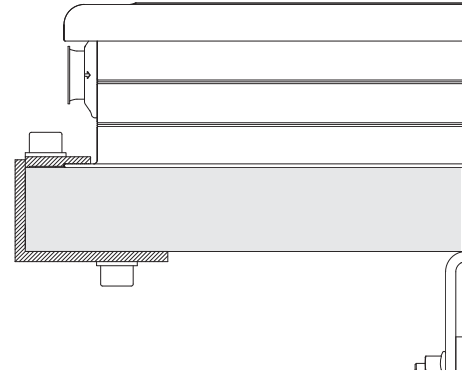
6. Kiinnitä aurinkokeräin

Kun aurinkokeräin on painettu kiinnityspalojen alle, ruuvit kiristetään.

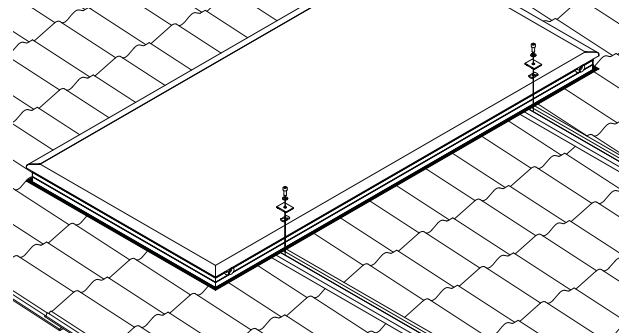


HUOM!

Pysäyttimen, kiinnityspalan ja aurinkokeräimen pitää olla tiiviisti yhdessä!



Asenna keskikiinnityspala M10 x 25 kuusiokoloruuvilla, aluslevyllä ja siipimutterilla. **Älä kiristä!**



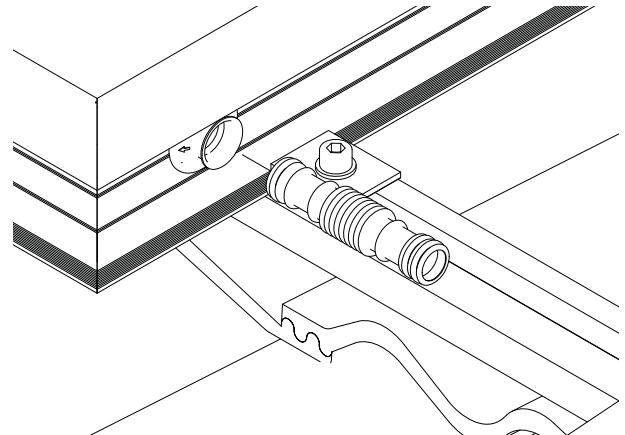
7. Pikaliittimen/tasaajan asennus

Kierrä pikaliitin/tasaaja varoen aurinkokeräimeen.



HUOM!

Pikaliittimen O-renkaat on käsitelty kuuman kestäväällä erikoisrasvalla. Niitä ei tarvitse voidella. Lisävoitelu voi lyhentää niiden elinikää ja aiheuttaa takuun raukeamisen!



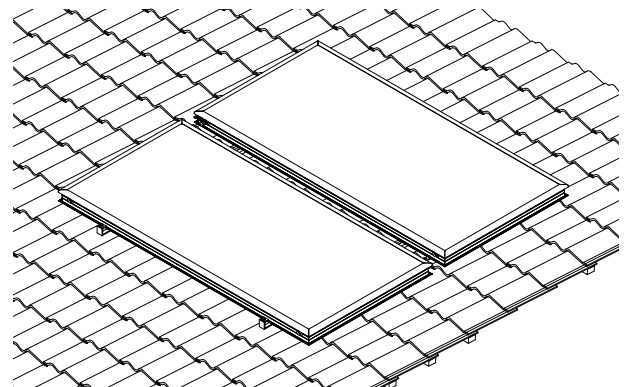
8. Asenna ja kiinnitä loput aurinkokeräimet

Asenna toinen aurinkokeräin alemmilla keskikiinnityspaloilla asennuskiskoon, irrota kulmasuojat ja työnnä se yhteen ensimmäisen keräimen kanssa. Lämpötilan anturin anturiputken pitää olla ylöspäin. Aurinkokeräinten välisen etäisyyden tulee olla 24 mm korkeus- ja sivusuunnassa. Kiristä keskimmäiset kiinnityspalat kuusiokoloavaimella.



HUOM!

Kun työnnät aurinkokeräimiä yhteen varmista, että tasaajat pysyvät suorassa eivätkä litisty tai taitu.



9. Kytke liitännät ja asenna lämpötila-anturi

Ulompien liitännöjen asennus on selostettu kohdassa Pikaliittimien asennus sivulla 62.

Lämpötila-anturin asennus on kuvattu kohdassa Aurinkokeräimen lämpötila-anturin asennus sivulla 63.

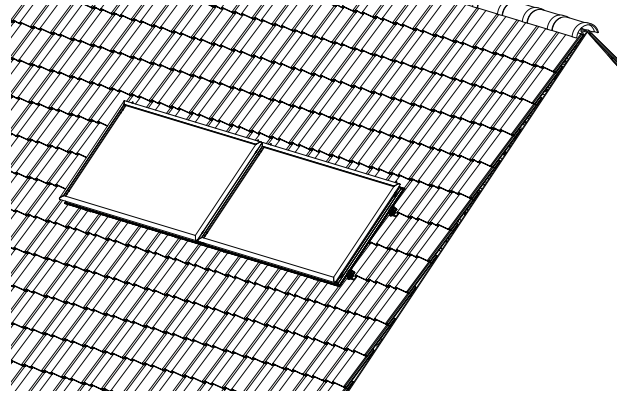
Vaakakeräimien (PL) asentaminen vaakariveihin

Tässä selostetut asennusvaihtoehdot ovat:

- Huopakatto, vaakarivit (PL)

Aurinkokeräimet voidaan asentaa erilaisille aikaisemmin kuvatuille kiinnityspisteille/kannattimille/kattotyypeille.

Kiinnikkeiden asennus on selostettu kohdassa Kattokiinnikkeet sivulla 57.



1. Asennuskiskojen asennus

Vaakakeräimet (PL) asennetaan samalla tavalla kuin vakiovaakakeräimet (PL). Aurinkokeräimen leveyden vuoksi se asennetaan 2 metrin kiskoilla. Kiinnityspisteitä muutetaan siksi seuraavasti:

Mitat

A: 2000 mm

B: 1875 mm

C: 1825 mm

D: 300 mm

E: 600 mm, 770 mm



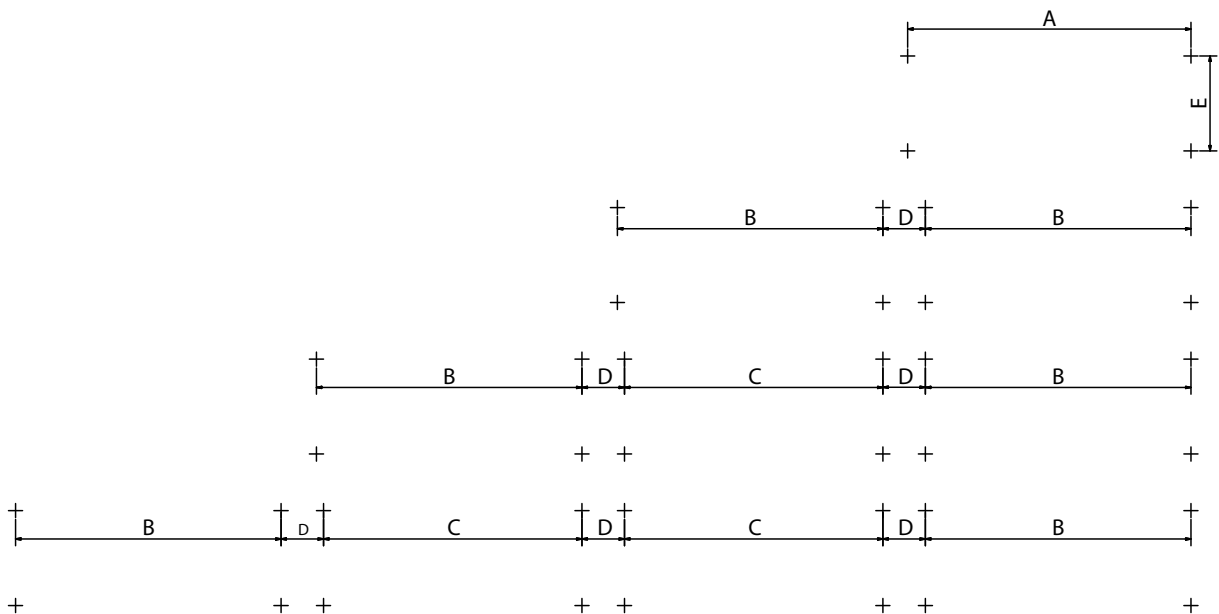
HUOM!

Kiinnityspisteiden minimimäärä kattaa vain osan potentiaalisesta tuuli- ja lumikuormasta.

Kiinnityspisteet on sovitettava paikallisiin olosuhteisiin.

Asennusjärjestelmä asennetaan kuvan mukaan. Muuten asennuskiskojen liitoshelat ja kannattimet voivat törmätä.

Ellei liitäntää voi tehdä aurinkokeräimen sijoituspaikalle, asennuskisko ja liitoshela asennetaan valmiiksi ja säädetään ennen asennusta katolle.



2. Jatka aurinkokeräinten asennusta edellä olleiden ohjeiden mukaan, katso sivu 18.

Vaakakeräimien (PL) asentaminen 45° jalustoille vaakariveihin

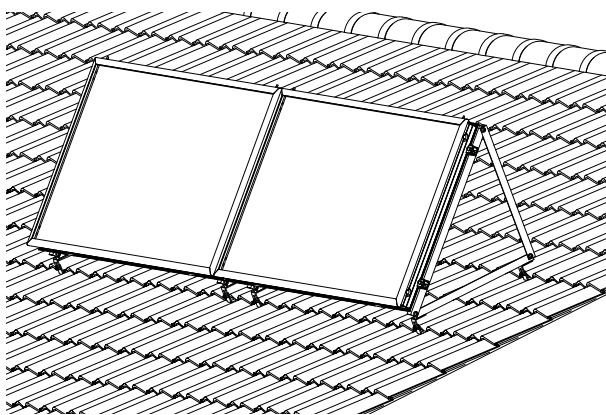
Jalustat voidaan tarvittaessa katkaista 25° kulmaan

Tässä selostetut asennusvaihtoehdot ovat:

- Tiilikatto, vaakarivit ja 45° jalusta (PL)
- Profiilipeltikatto, vaakarivit ja 45° jalusta (PL)
- Konesaumakatto ja 45° jalusta (PL)
- Huopakatto, vaakarivit 45° jalusta (PL)
- Vaarnaruuvi (yleis), vaakarivit ja 45° jalusta (PL)

Aurinkokeräimet voidaan asentaa erilaisille aikaisemmin kuvatuille kiinnityspisteille/kannattimille/kattotyypeille.

Kiinnikkeiden asennus on selostettu kohdassa Kattokiinnikkeet sivulla 57.



1. Aurinkokeräimen kiinnitysmitat

Kattoliitännät asennetaan samaan tapaan kuin aikaisemmin.
4 aurinkokeräimen kiinnityspisteiden porausmalli 4 on alla:

Mitat:

- A: 2000 mm
- B: 1875 mm
- C: 1825 mm
- D: 300 mm
- E: 582 mm, 642 mm



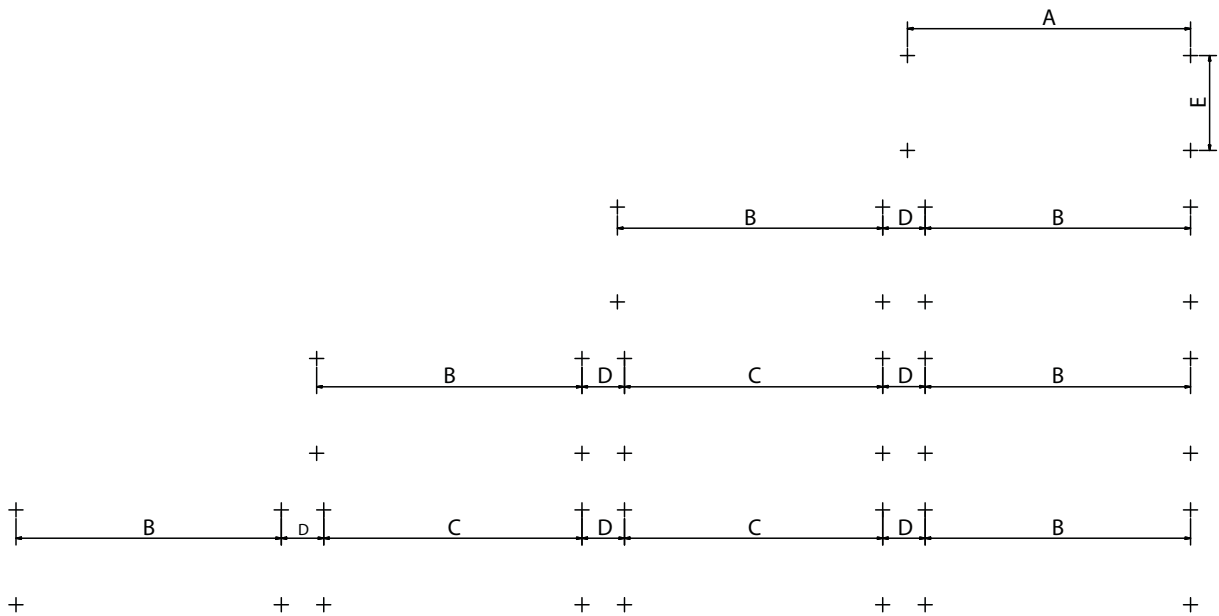
HUOM!

Kiinnityspisteiden minimimäärä kattaa vain osan potentiaalisesta tuuli- ja lumikuormasta.

Kiinnityspisteet on sovitettava paikallisiin olosuhteisiin.

Asennusjärjestelmä asennetaan kuvan mukaan. Muuten asennuskiskojen liitoshelat ja kannattimet voivat törmätä.

Ellei liitäntää voi tehdä aurinkokeräimen sijoituspaikalle, asennuskisko ja liitoshela asennetaan valmiiksi ja säädetään ennen asennusta katolle.

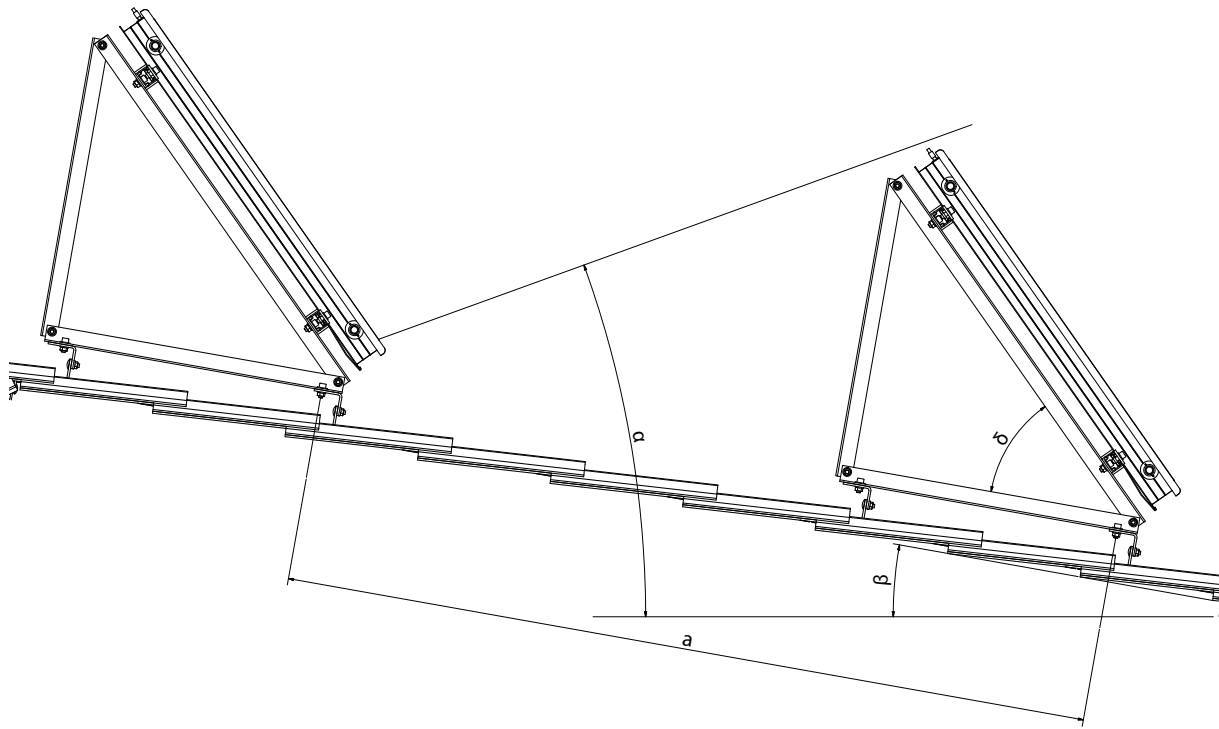


Riviväli

Aurinkokeräinten välinen etäisyys riippuu (a) varjostuskulmasta α , katon kaltevuudesta β ja kallistuskulmasta δ .

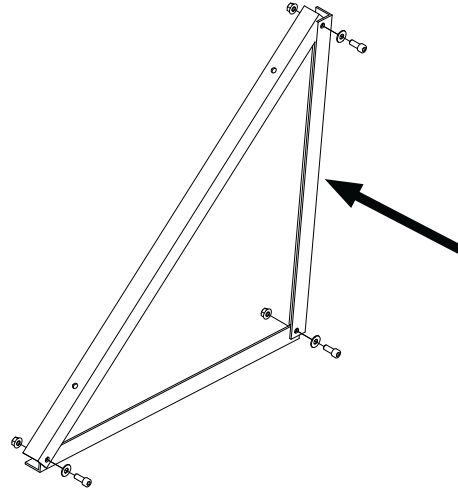
Jos kaksi tai useampi keräinrivi asennetaan suoraan toistensa taakse ja jos varjostuskulma on vakio 20° , rivien välinen optimaalinen etäisyys voidaan lukea taulukosta:

| Katon kaltevuus β | Riviväli a | | |
|-------------------------|----------------------------------|----------------------------------|----------------------------------|
| | Jalustakulma $\delta = 45^\circ$ | Jalustakulma $\delta = 35^\circ$ | Jalustakulma $\delta = 25^\circ$ |
| 0° | 3700 mm | 3350 mm | 3200 mm |
| 10° | 2700 mm | 2500 mm | 2550 mm |
| 20° | 2150 mm | 2100 mm | 2190 mm |
| 30° | 1800 mm | 1800 mm | 1950 mm |
| 40° | - | - | 1880 mm |



2. Jalustan asennus

Jalusta on valmiiksi koottu ja toimitetaan kokoon taitettuna. Kuvassa on jalusta asennettuna. Jalusta tulee valmistella ennen kuin se asennetaan katolle.



Muilla kaltevuuksilla (alle 45°) takapuolen tukikiskoa pitää lyhentää.

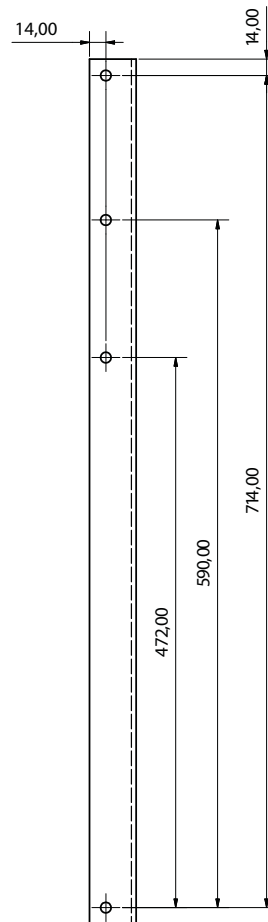
45° = vakiopituus (742 mm yhteispituus, 714 mm cc porausreikä)

35° = 590 mm cc porausreikä

25° = 472 mm cc porausreikä

Terän läpimitta: 9 mm

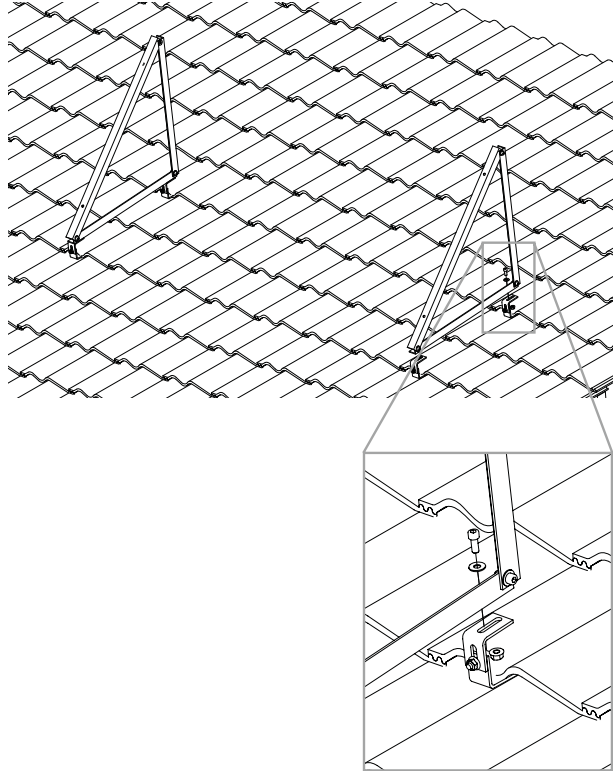
Reunaetäisyys on kaikissa tapauksissa 14 mm sivulle ja ylöspäin. Tukikiskoja pitää lyhentää porauksen jälkeen kuvan mittojen mukaan.



3. Jalustan asennus

Tässä on näytetty jalustan asennus tiilikatolle tiilikattokannattamalla.

Kiinnitä jalusta mukana toimitetuilla ruuveilla, aluslevyillä ja muttereilla.



Jalustan asennus peltikatolle vaarnaruuveilla alusrakenteisiin kiinnitystä varten.



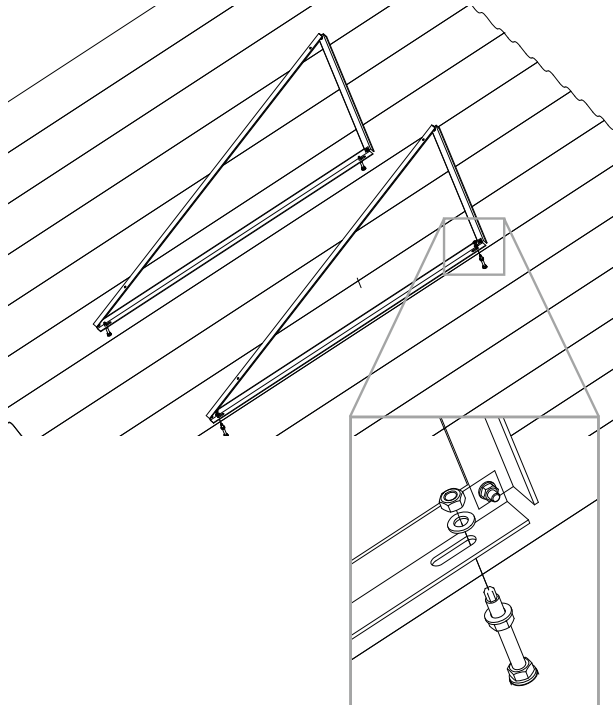
HUOM!

Tämä edellyttää, että alusrakenne on riittävän tukeva ja että päällyste on riittävän sileä, että kumitiiviste tiivistyy sitä vasten.

Asentajan täytyy päättää asia tapauskohtaisesti.

Jalusta asennetaan vaarnaruuveille, jotka kiinnitetään ylä- ja alamuttereilla.

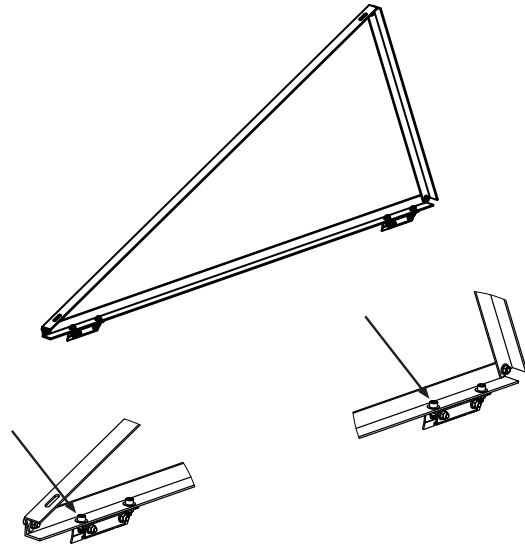
Käytetyistä kiinnitysosista riippuen muut versiot ovat mahdollisia, alla on esitetty muiden vaihtoehtojen asennus.



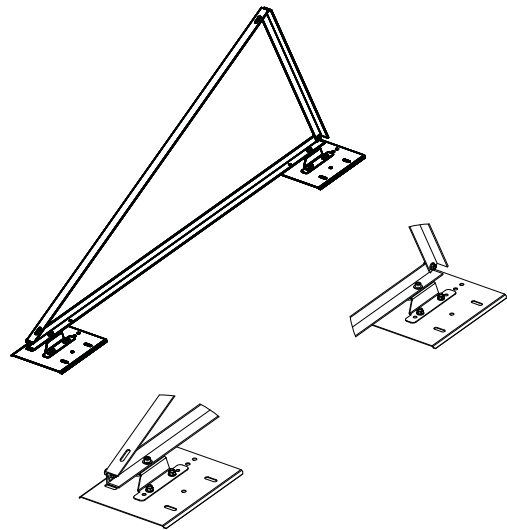
(a) Muut kattokiinnitysvaihtoehdot

Asennetaan vieressä olevien kuvien mukaan.

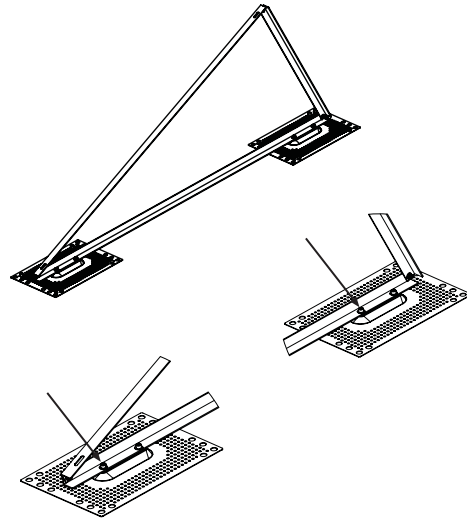
Nuolet osoittavat porattavien reikien paikat.



Saumakiinnike konesaumakatolle.



Yleiskiinnityspelti profiilipeltikatolle.



Korotettu tiivistepelti huopakatonlle.

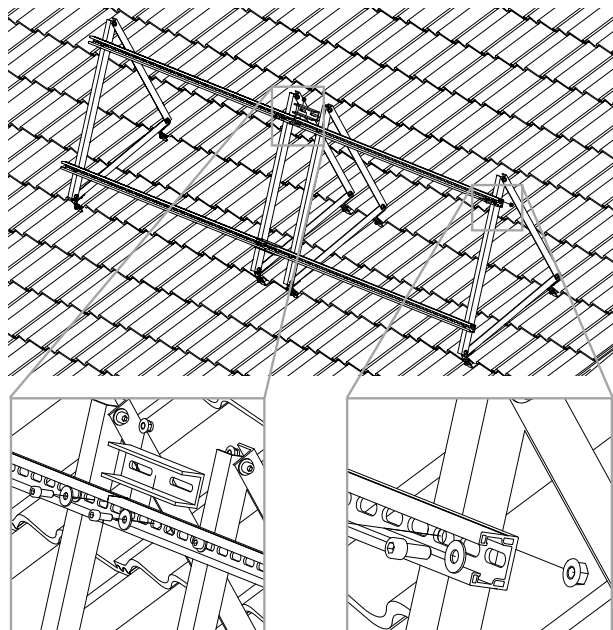
4. Asennuskiskojen asennus

Jalustan asennuksen jälkeen voidaan asentaa asennuskiskot.

Asennuskiskot pitää kiinnittää jokaiseen jalustaan.

Kiskot pitää kiinnittää yhdensuuntaisiksi.

Kiskot pitää kiinnittää toisiinsa asianmukaisella liitoshelasarjalla ja säätää vaakasuoraan maan/alustan suhteen.



5. Jatka aurinkokeräinten asennusta edellä olleiden ohjeiden mukaan, katso sivu 18.

Upotettujen vaakakeräimien (P) asennus

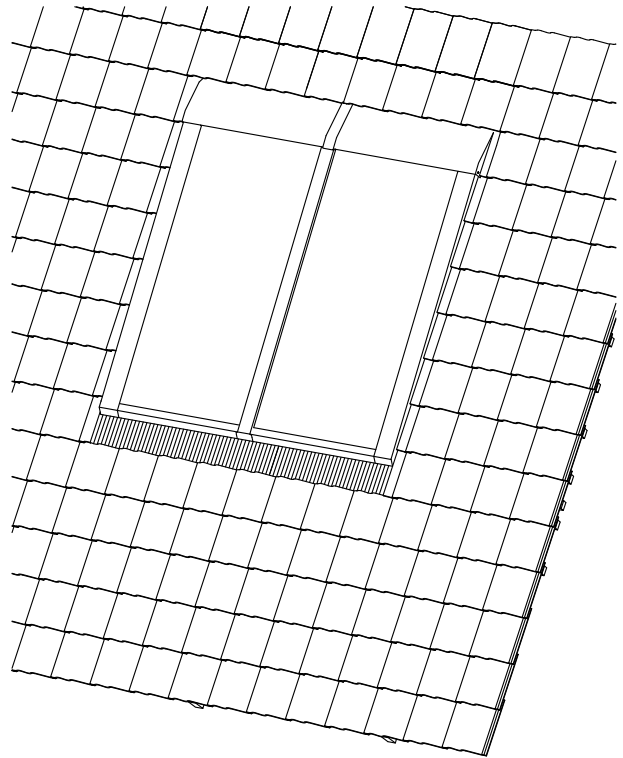
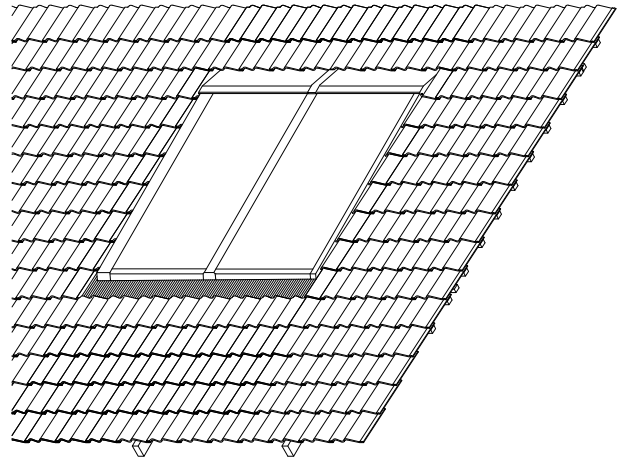
Tässä selostetut asennusvaihtoehdot ovat:

- Tietyt tiilikatot (P)



MUISTA!

Tämän tyyppinen asennus on tarkoitettu vakiokatto-
tiilille.



1. Irrota kattotiilet ja asenna tukikiskot

Katon sisään asennettava aurinkokeräinjärjestelmä korvaa kattotiilet ja vaatii siten enemmän tilaa. Laske 50 cm joka puolelle aurinkokeräimiä.

Kantavuuden varmistamiseksi ylimääräinen tukeva ruode pitää asentaa 19 cm päähän viimeisestä ruoteesta. Asenna mieluummin leveämpi ja paksumpi lauta tai levy kantavuuden lisäämiseksi.

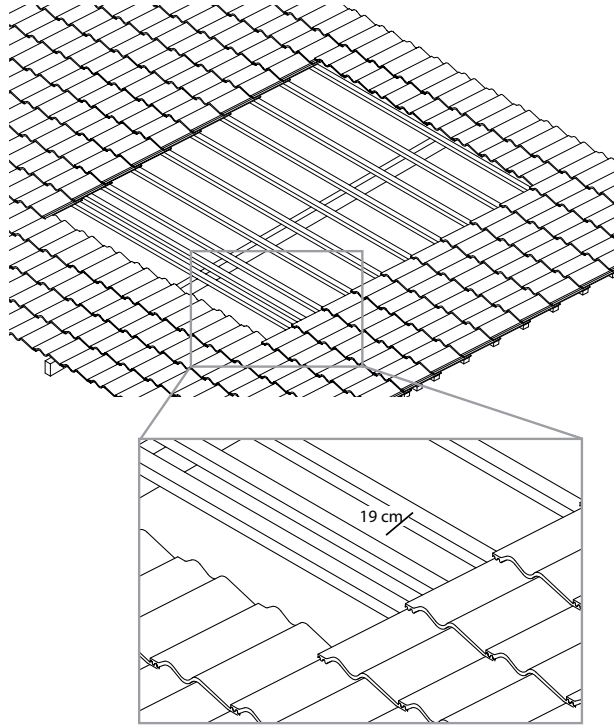
Uppoasennuspaneelin alle tulisi asentaa höyrysulku, erityisesti jos katto on sellainen ettei aurinkokeräinjärjestelmää ole helppo jälkikäteen tarkastaa sisäpuolelta.

Höyrysulun pitää ulottua vähintään 0,5 m aurinkokeräimen ulkopuolelle sivuille ja ylöspäin. Alareunassa kalvon pitää ulottua vähintään 10 cm alempien kiinnityspelttien alapuolelle.



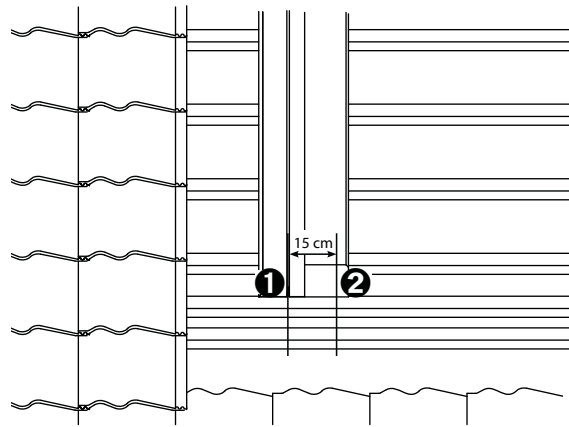
HUOM!

Höyrysulku on erityisen tärkeä matalissa katoissa ja kun ruoteiden alla oleva kattohuopa on vajaamittainen.



2. Mittaa ja merkitse aurinkokeräimen paikka

Aurinkokeräimen sijoituspaikkaa määritettäessä vasen sivukappale pitää asettaa ruoteille oikealle etäisyydelle. Tätä varten täytyy piirtää kaksi viivaa. Viiva (1) menee pellin taitteen alle, viiva (2) 15 cm oikealle pellin taitteesta. Viiva (2) on samassa paikassa kuin aurinkokeräimen vasen reuna.

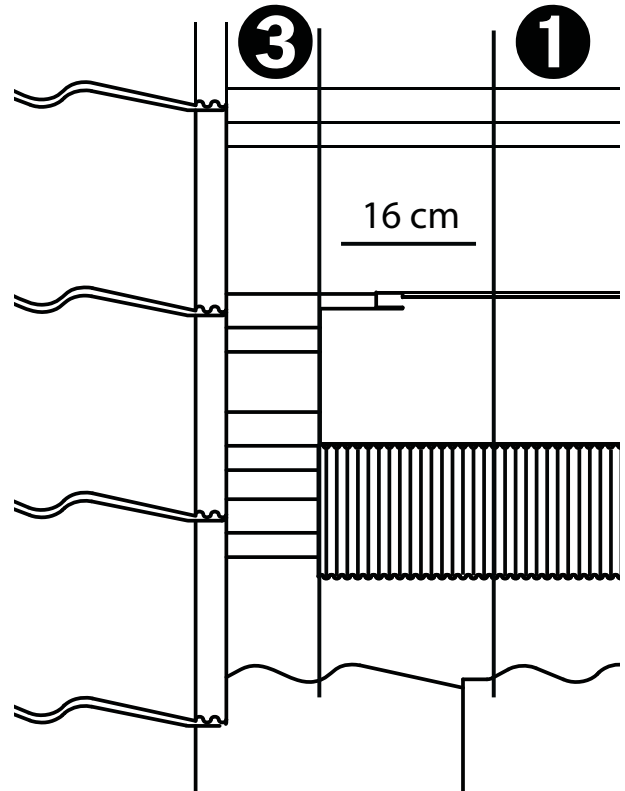


3. Vasemman alapellin asennus

Alapellin sijoituspaikkaa määritettäessä täytyy piirtää viiva (3) 16 cm viivan (1) vasemmalle puolelle.

Muista, että on tärkeää että alapelti tulee oikeaan paikkaan. Alapellillä voi olla suuremmat mitat vasemmalla.

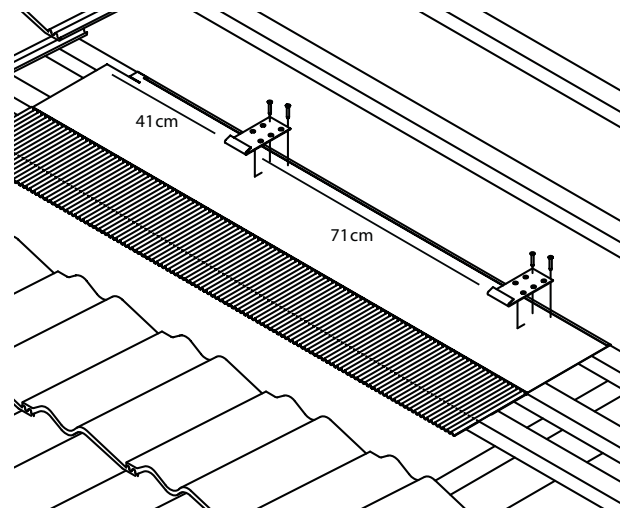
Alapelti pitää kiinnittää aurinkokeräimillä.



Koska aurinkokeräimet kantavat myös aurinkokeräimien painon, on tärkeää että ne tulevat suoraan riviin.

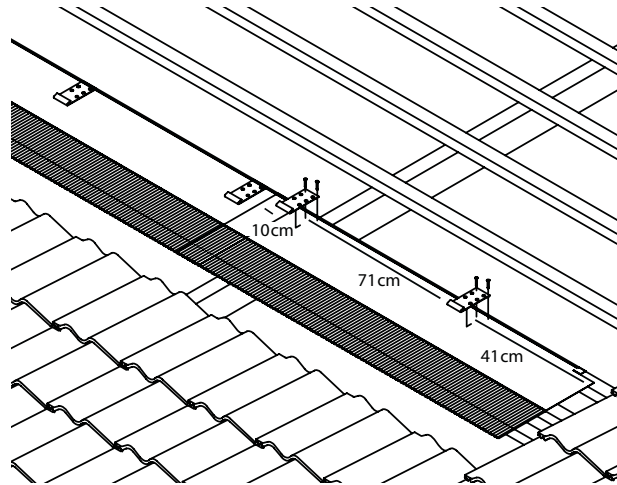
On myös tärkeää, että alapuolella oleva lauta on riittävän tukeva. Vahvista tarvittaessa!

Jokainen aurinkokeräinkoukku pitää kiinnittää spax-ruuvilla alapellin yläreunan läpi piirroksen mukaan. Pitimien välisen etäisyyden tulee olla 71 cm ja etäisyyden alapellin reunaan 41 cm.



4. Oikean alapellin asennus

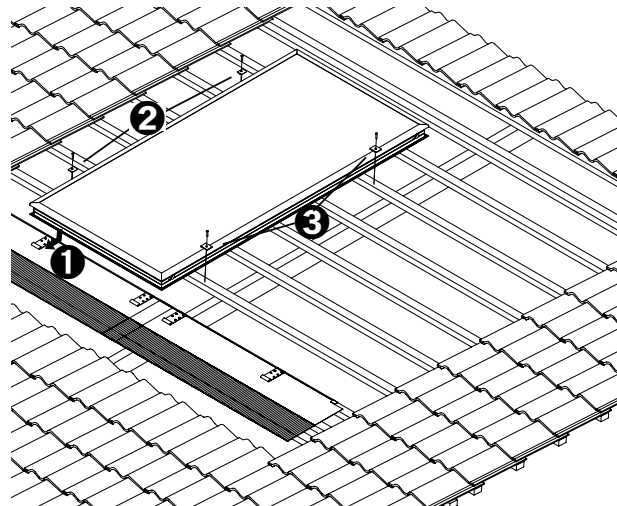
Aseta seuraava alapelti edellisen päälle 10 cm limityksellä ja kiinnitä pitimet. Pitimien välisen etäisyyden tulee olla 71 cm ja etäisyyden lyijypellin reunaan 41 cm.



5. Asenna aurinkokeräin 1

Asenna aurinkokeräin vasemmalla olevaan pitimeen (1). Varmista, että anturiputki on ylöspäin! Säädä aurinkokeräin piirretyn viivan mukaan (2).

Kiinnitä ensimmäinen aurinkokeräin 2 ulompaan kiinnityspalaaan spax-ruuveilla. Keskimmäiset kiinnityspalat asennetaan vain paikalleen ja kiinnitetään, mutta älä kiristä ruuveja kokonaan (3).



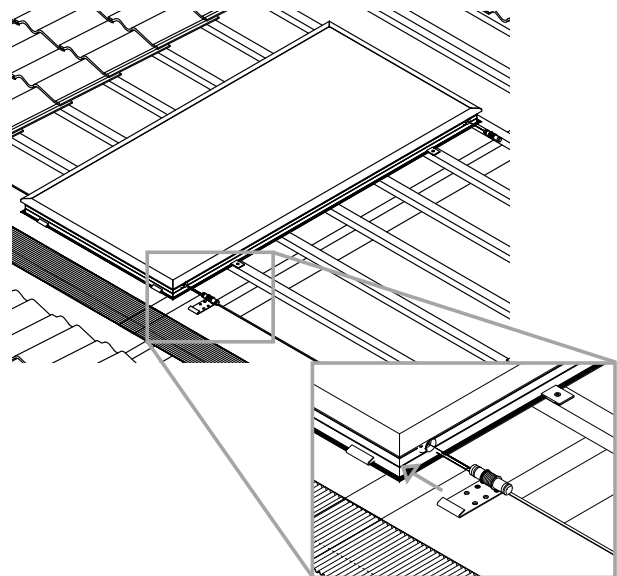
6. Asenna pikaliitin



HUOM!

Pikaliittimien O-renkaat on käsitelty kuumen kestäväällä erikoisrasvalla. Niitä ei tarvitse voidella. Lisävoitelu lyhentää niiden elinikää ja aiheuttaa takuun raukeamisen!

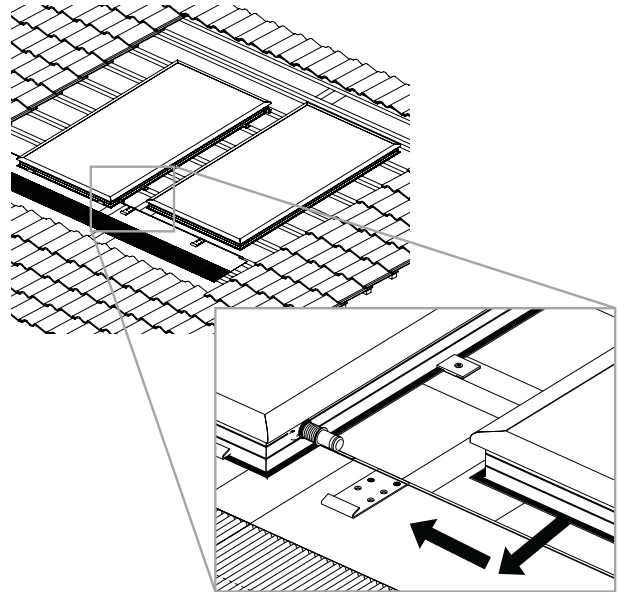
Irrota pikaliittimen suojus ja työnnä pikaliitin suoraan aurinkokeräimeen 1. Työnnä pikaliitin varovasti paikalleen.



7. Kiinnitä aurinkokeräin 2

Asenna aurinkokeräin 2 pitimiin. Lämpötilan anturin pitää olla ylöspäin.

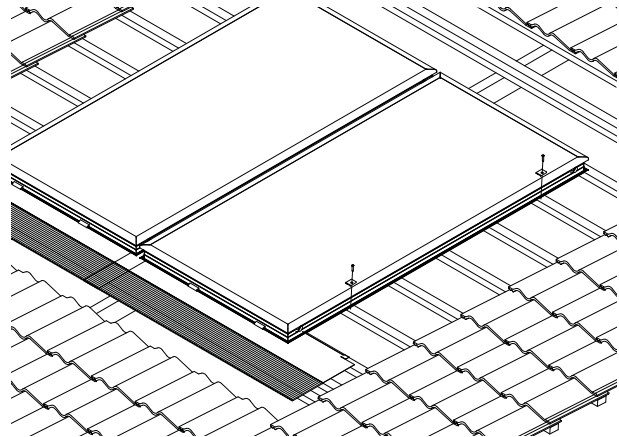
Paina nyt keräin 2 keräintä 1 vasten, kunnes kehysten hampaat ovat keskikiinnityspalan alla. Tarkasta, että pikaliitin on kunnolla putkessa. Aurinkokeräinten välisen etäisyyden tulee olla 24 mm. Kiristä keskimmäiset kiinnityspalat torx-ruuveilla.



8. Kiinnitä seuraava aurinkokeräin

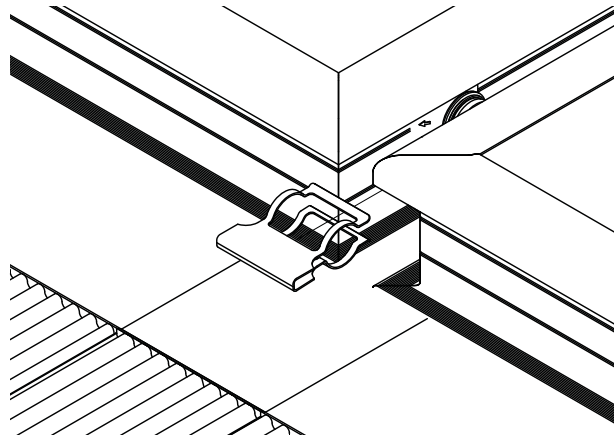
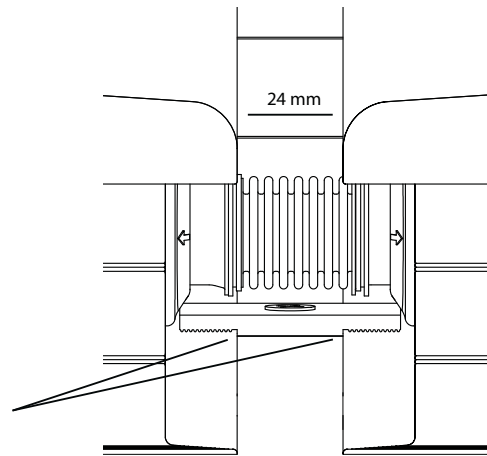
Kiinnitä ensimmäinen aurinkokeräin 2 ulompaan kiinnityspalaaan spax-ruuveilla.

Tarkasta aurinkokeräinten välinen etäisyys. Säädä aurinkokeräimiä jos etäisyys ei ole 24 mm.



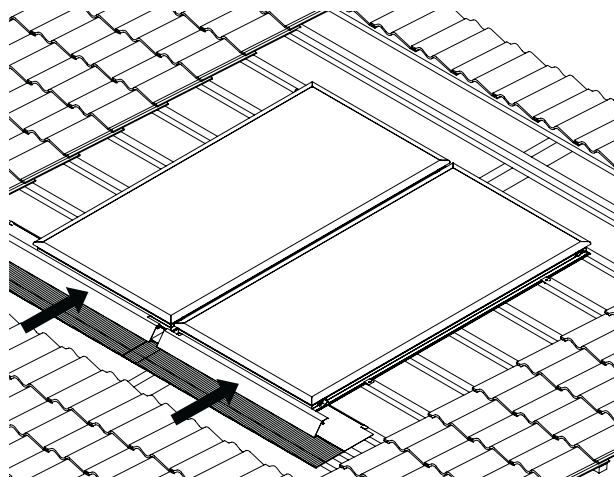
Paina tasaajakiristimet aurinkokeräimen keruuputkien päälle. Työnnä tarvittaessa keruuyksikkö paikalleen niin, että tasaajakiristin on keruuputkien päällä.

Tarkasta, että sisäpuolen pysäyttimet tarttuvat aurinkokeräimen kehukseen.

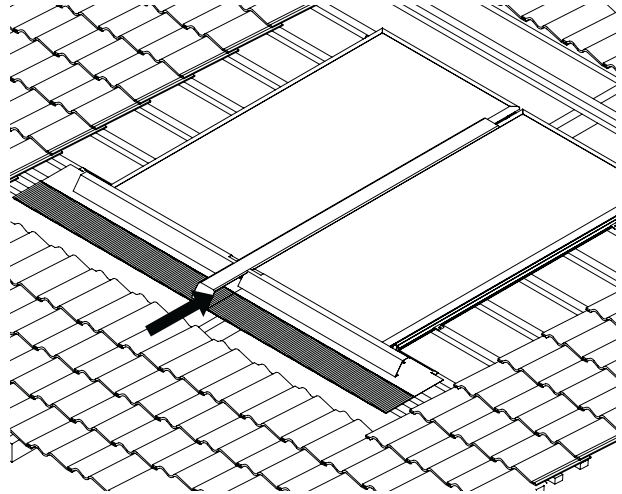


9. Asenna alakappale

Siirrä molempia aurinkokeräimen alla olevia alakappaleita ja tarkasta, että sauma on aurinkokeräimen pyöristetyn reunan päällä.



Siirrä välipelti aurinkokeräinten väliin ja varmista, että se tulee oikeaan asentoon.



10. Kytke liitännät ja asenna lämpötila-anturi



HUOM!

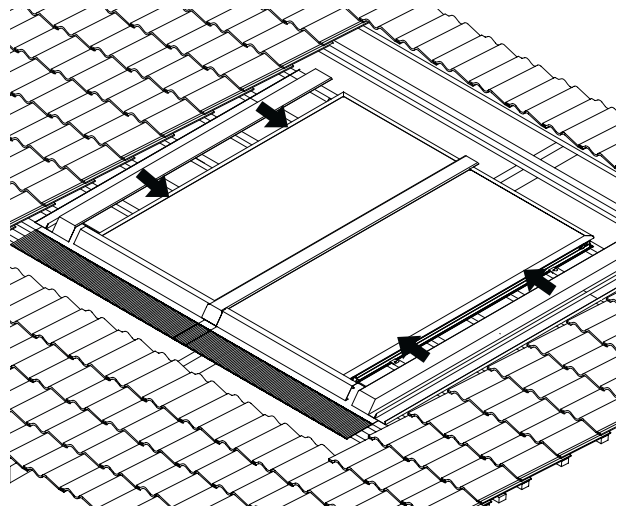
Kattoläpivienti pitää tehdä asianmukaisesti vesivuotojen välttämiseksi.

Ulompien liitännöiden asennus on selostettu kohdassa Pikaliittimien asennus sivulla 62.

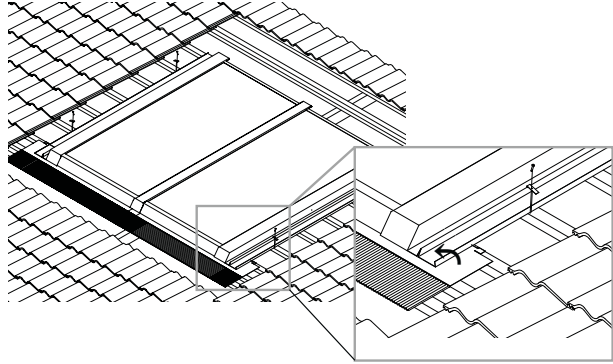
Lämpötila-anturin asennus on kuvattu kohdassa Aurinkokeräimen lämpötila-anturin asennus sivulla 63.

11. Sivupalojen asennus

Aseta sivukappaleet aurinkokeräimen pyöristettyjen profiilien reunojen päälle. Varmista, että aurinkokeräimen profiilien pyöristetetyt reunat peittyvät. Sivukappaleiden pitää peittää täysin aurinkokeräimen kehys.

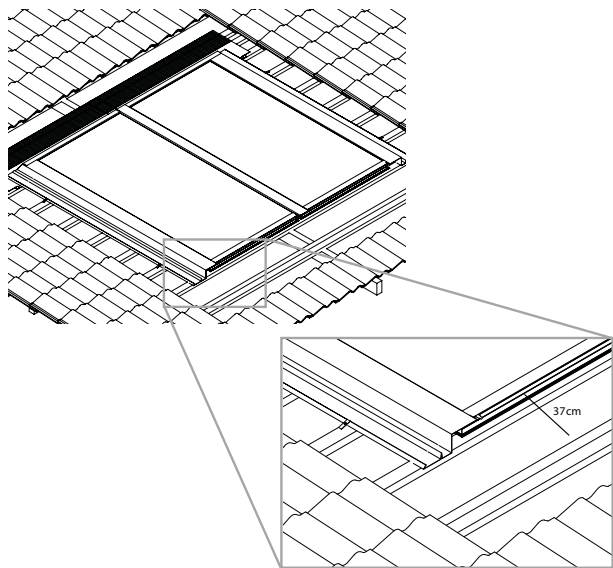


Sivukappaleiden asennus lukituskirstimillä.



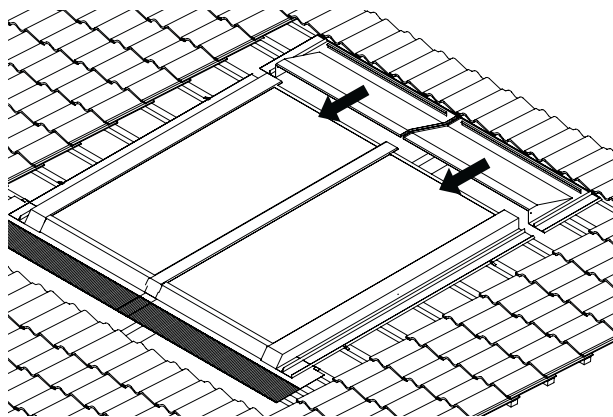
12. Asenna ylimääräinen ruodelauta

Ylimääräistä ruodelautaa suositellaan yläkappaleen tueksi. Ruodelaudan tulee olla 37 cm etäisyydellä aurinkokeräimen pyöreästä reunasta.



13. Yläkappaleen asennus

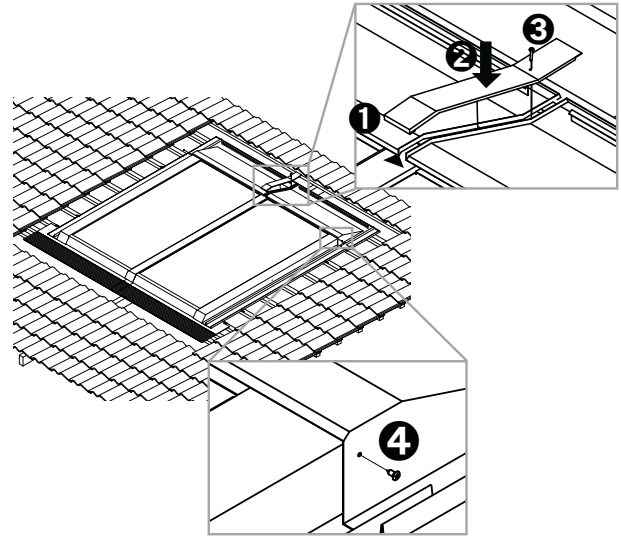
Yläkappaleiden tulee olla sivukappaleiden päällä. Kaikkien asennusosien täytyy olla kehyksen päällä.



14. Välipellin asennus

Liimaa vaahtonauhat välipelteihin. Aseta ne sitten yläkappaleiden (1)+(2)+(3) päälle ja kiinnitä.

Kiinnitä sitten yläkappaleet sivukappaleisiin peltiruuveilla kummaltakin puolelta (4).

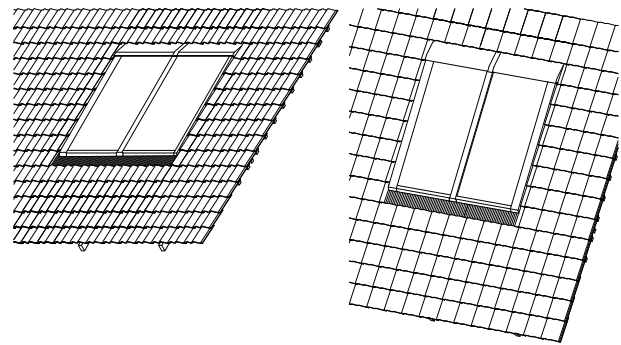


15. Päättä asennus

Asenna kattotiilet.

Tietyissä tapauksissa tiiliä pitää leikata.

Muotoile lyijylevyt lopuksi tiilien muotoisiksi.



Pystykeräimien (P) asennus säädettävälle 42-65° jalustalle

Tässä selostetut asennusvaihtoehdot ovat:

- Asennus huopakatolle, vaakarivit ja säädettävä jalusta 42-65° (P)
- Asennus perustukselle, vaakarivit ja säädettävä jalusta 42-65° (P)

Asennus tasakatoille ja matalille katoille (huopakatto), myös asennus maanpinnalle.

Korotettujen tiivistepeltien asennus on selostettu sivulla 60.

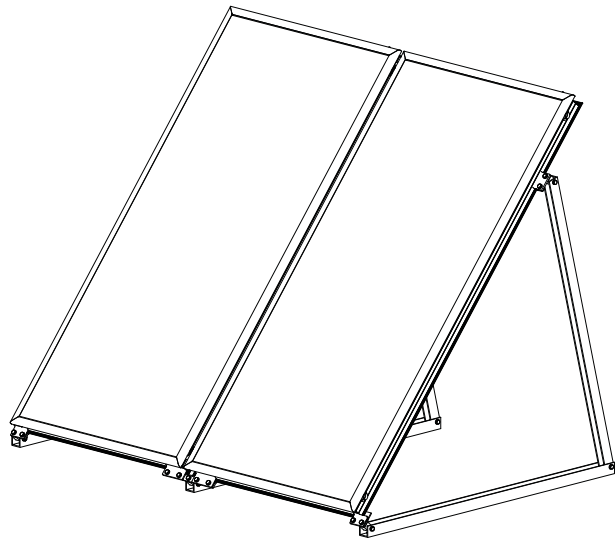
Yksi säädettävien jalustojen edellytys on se, että tarkka asento voidaan valita jalustaa kiinnitettäessä

Perustukselle asennettaessa jalusta ankkuroidaan hyvin ja asianmukaisesti.

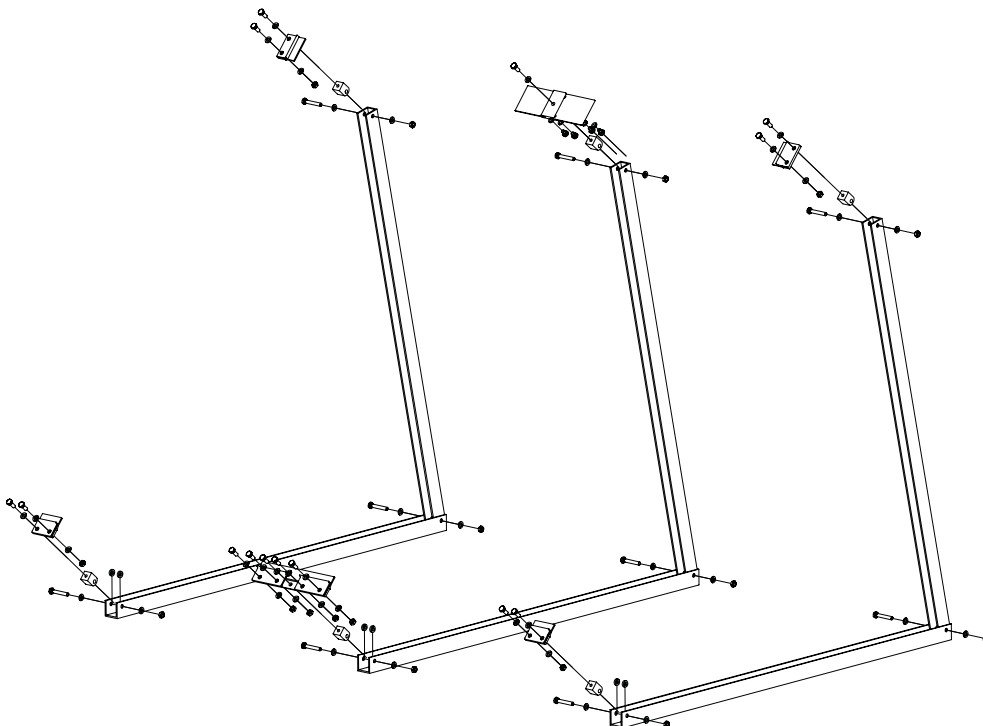


HUOM!

On erittäin tärkeää, että jalusta ankkuroidaan hyvin alustaan tämän tyyppisessä asennuksessa, koska aurinkokeräin synnyttää suurempia tuulikuormia suuremmilla asennuskulmilla. Asentajan on arvioitava tarvitseeko kattoa vahvistaa.



Yleistä



1. Merkitse aurinkokeräimen sijainti

Mitat:

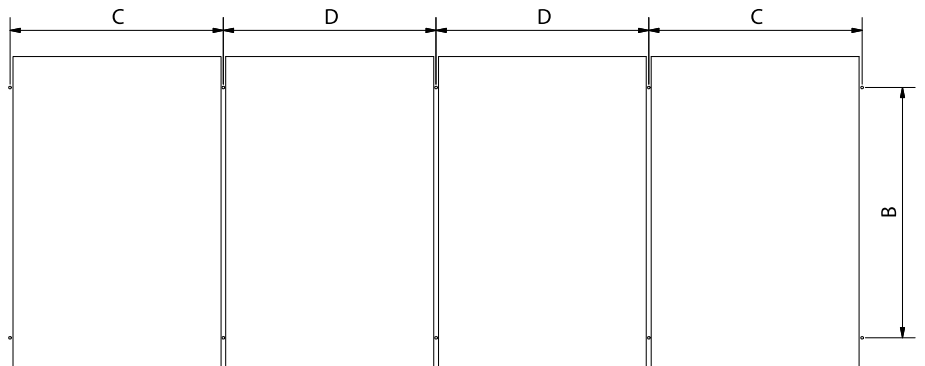
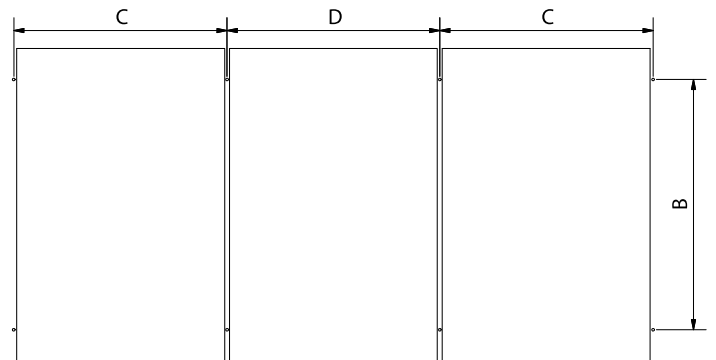
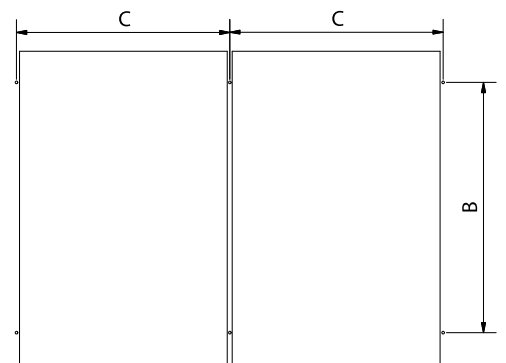
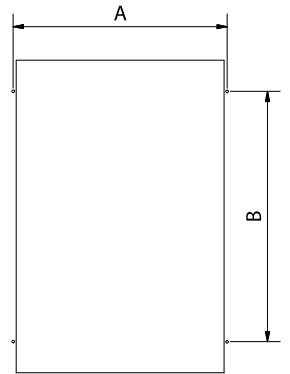
A: 1 060 mm

B: 1 240 mm

C: 1 057 mm

D: 1 054 mm

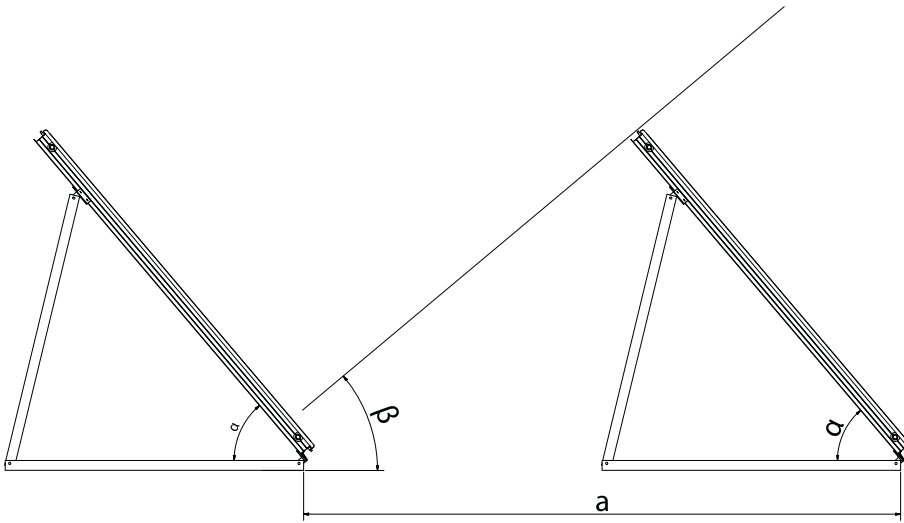
Kisko ulottuu 130 mm reikäkuvion ulkopuolelle.





HUOM!

Vierekkäisten rivien välinen etäisyys (a) riippuu kulmasta (α) ja säteilykulmasta (β). Rivien välisen etäisyyden tulee olla 5 m-11 m paikallisista olosuhteista riippuen. (Etäisyyttä voidaan pienentää, jos suurempi varjostuskulma hyväksytään.)



2. Asenna jalusta

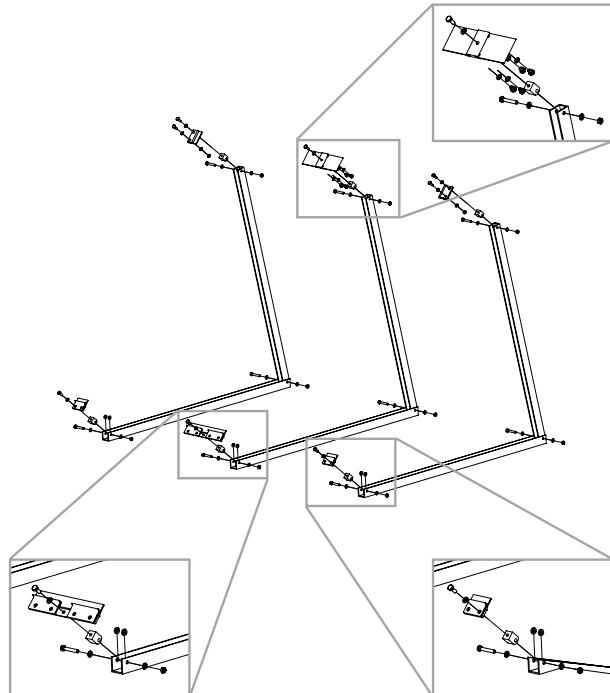
Kiinnitä alakiskot perustukseen jalustan reikäkuvion mukaisesti. Kiinnitä sitten jalusta ruuveilla M10 x 65-, muttereilla ja aluslevyillä alakiskon takareunaan. Kiinnitä sitten lukituskiristimillä kuvan mukaisesti.

Asenna ylemmät keskilukituskiristimet jalustaan ruuveilla M10 x 65-, aluslevyillä ja muttereilla M10-. Kiinnitä sitten alemmat keskilukituskiristimet alakiskoon ruuveilla M10 x 25 ja aluslevyillä. Asenna 4 M10 x 12 ruuvia aluslevyineen alakautta.



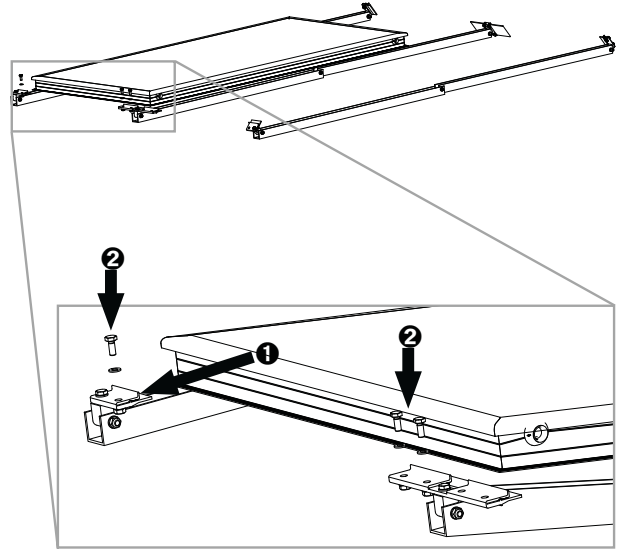
HUOM!

Kiristä ylempien lukituskiristimien ruuveja kevyesti niin, että kiristimet eivät väännä. Älä paina lukituskiristimiä yhteen. Kiristä vain keskimäisiä M10 x 12-ruuveja kevyesti ja jätä tilaa aurinkokeräimelle.

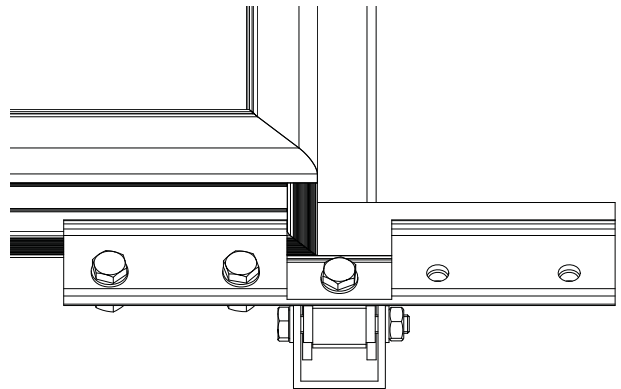


3. Asenna ensimmäinen aurinkokeräin

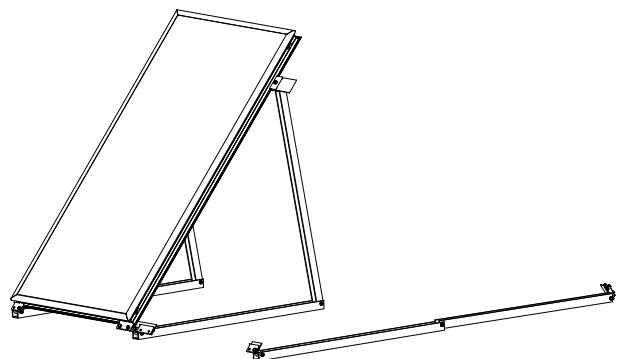
Irrota kuljetussuojukset kulmista, aseta aurinkokeräin 1 kiskoille ja (1) työnnä se alempiin reunalukituskirstimiin. (2) Kiinnitä aurinkokeräin paikalleen ulommilla lukituskirstimillä. Kiinnitä uloimmat ja keskilukituskirstimet toisiinsa M10 x 25-ruuveilla, aluslevyillä ja M10-muttereilla.



Keskilukituskirstimen sisäpuolen pitää olla aurinkokeräintä vasten.



Nosta sitten aurinkokeräin ja kiinnitä se ylemmillä keskilukituskirstimillä haluttuun kulmaan. Kierrä M10 x 25-ruuvit, aluslevyt ja M10-mutterit ulompaan lukituskirstimeen ja kiristä kiristin. Kiristä keskilukituskirstimen kaksi M10 x 12-ruuvia.



4. Asenna pikaliitin

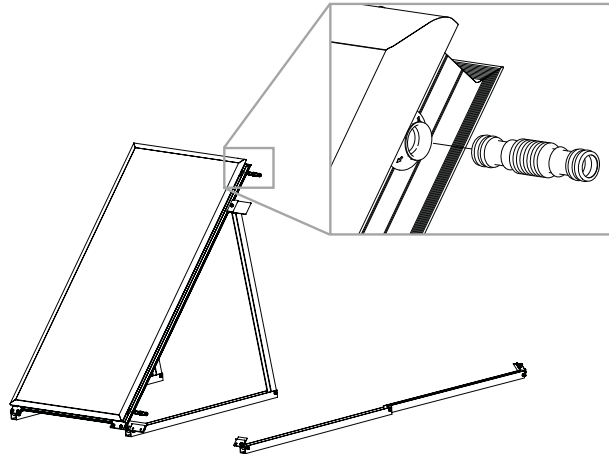
Työnnä pikaliitin suoraan aurinkokeräimeen 1.



HUOM!

Pikaliittimen O-renkaat on käsitelty kuumen kestäväällä erikoisrasvalla. Niitä ei tarvitse voidella.

Lisävoitelu voi lyhentää niiden elinikää ja aiheuttaa takuun raukeamisen!



5. Asenna aurinkokeräin 2

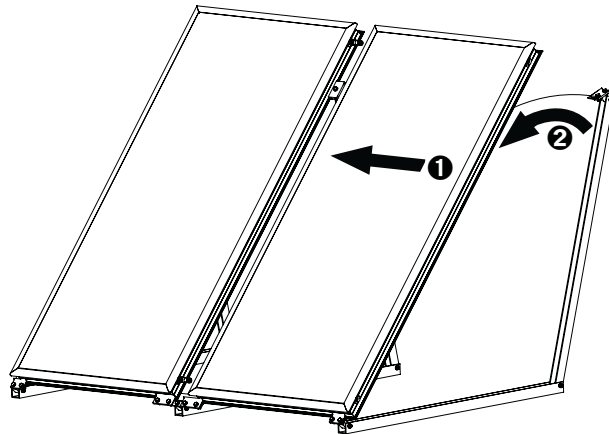
Alakiskon vapaat lukituskieristimet seuraavalle jalustalle täytyy asettaa vastaavaan asentoon toisen aurinkokeräimen asennusta varten. Aseta sitten aurinkokeräin lukituskieristimiin, varmista takaapäin ja paina pikaliitin (1) paikalleen. Liitä sitten seuraava jalusta aurinkokeräimeen (2). Kiristä lukituskieristin M10 x 25-ruuvilla, aluslevyllä ja M10-mutterilla.



HUOM!

Varmista, että pikaliittimet ovat oikein kun aurinkokeräimet liitetään. Ne eivät saa olla vinossa!

Tarkasta että aurinkokeräinten välinen etäisyys on (24 mm)!

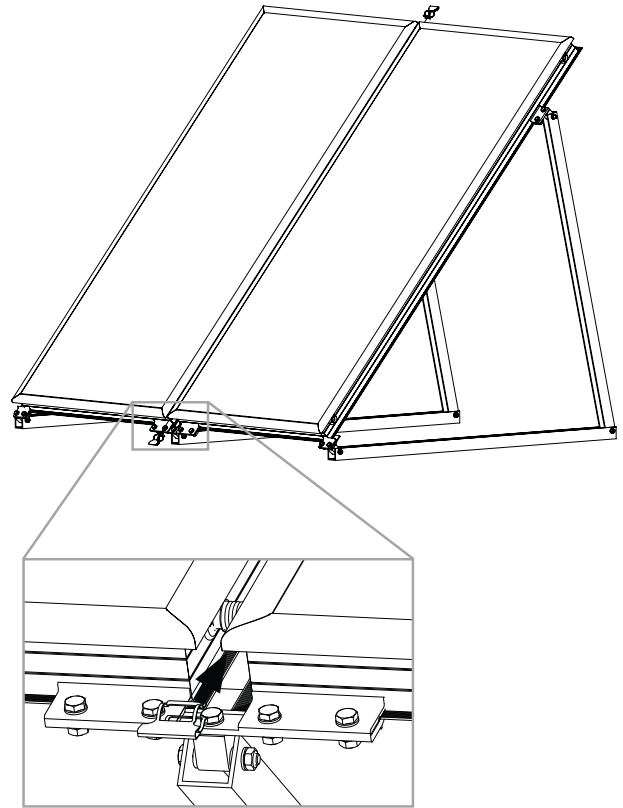


6. Asenna tasaajakiristimet



HUOM!

Tarkasta, että tasaajakiristin on oikein!



7. Kytke liitännät ja asenna lämpötila-anturi

Ulompien liitäntöjen asennus on selostettu kohdassa Pikaliittimien asennus sivulla 62.

Lämpötila-anturin asennus on kuvattu kohdassa Aurinkokeräimen lämpötila-anturin asennus sivulla 63.

Yhteiset ohjeet

Kattokiinnikkeet

Kiinnity tiilikatolle

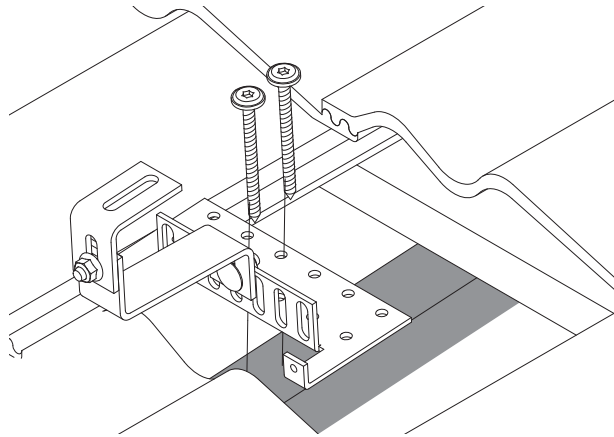


HUOM!

Lue asennuskappale ennen asennuksen aloitusta.

Tyypillinen saksalainen tiilikatto

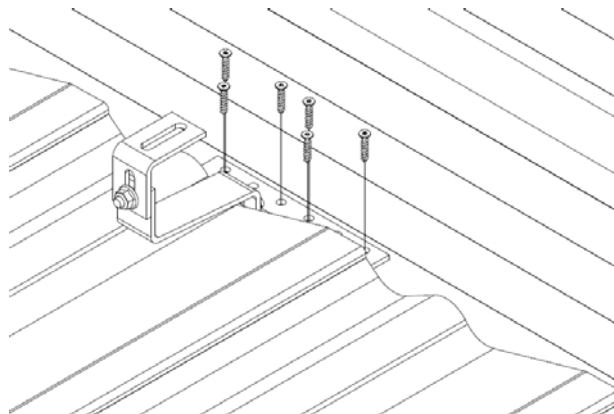
Kattotiilet irrotetaan kannattimien asennuspaikalta. Sen jälkeen kannattimet ruuvataan kattotuoleihin vähintään kahdella tasakantaruuvilla. Tarvittaessa ruuvireiät tulee esiporata.



Tiilikattokannattimien asennus katolle, jossa on riittävän tukeva umpilaudoitu kattotuolien ja kattotiilien välissä.

Tyypillinen ruotsalainen tiilikatto

Jos katon pintakerros koostuu kattotiilistä, tulee käyttää tiilikattokannattimia. Jos tiilien ja kattotuolien välissä on umpilaudoitu, tulee käyttää vähintään puolikas ruuvierä (Art nr 057039) kannattimen tukevan kiinnityksen varmistamiseksi.



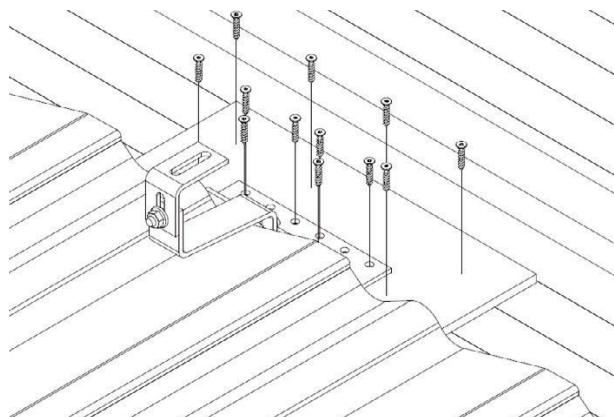
HUOM!

Asentaja täytyy tapauskohtaisesti päättää kuinka monta ruuvia tarvitaan tukevan kiinnityksen varmistamiseksi.

Tiilikattokannattimien asennus katolle, jossa on vahvistusta vaativa umpilaudoituus. Tai jonka kattoruoteet ovat korkeammat kuin kannattimen säätöalue.

Kiinnitä kannattimen alle 13 mm x ca 350 x 350 mm filmiväneri tai mahdollisimman suuri pala.

Käytä vähintään 9 ruuvia ruuvierästä (Art nr 057039). Asentajan täytyy tapauskohtaisesti päättää riittävätkö ne vai täytyykö käyttää useampia ruuveja sen varmistamiseksi, että heiluvat tiilikattokannattimet eivät katkaise kattotiiliä lumi- tai muiden kuormien alla.

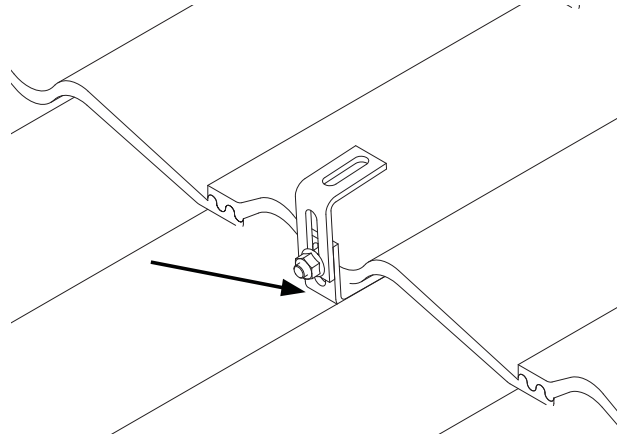


Kattotiilet tulee hioa niin, että kannatin mahtuu tiilien väliin ilman, että se koskettaa alempia tiiliä. Asenna sitten kattotiilet paikoilleen.



HUOM!

Limityskohdassa kannattimen alareuna ja alemman tiilen välisen etäisyyden pitää olla vähintään 3 mm.



Kiinnikkeet konesaumakatolle



HUOM!

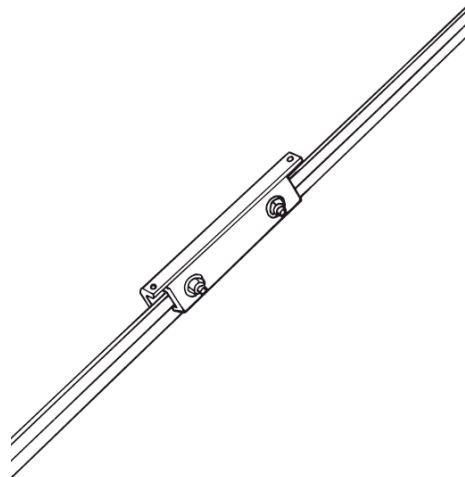
Lue asennuskappale ennen asennuksen aloitusta.

Saumakiinnikkeet asennetaan niin, että ulokkeet tulevat sauman alle.

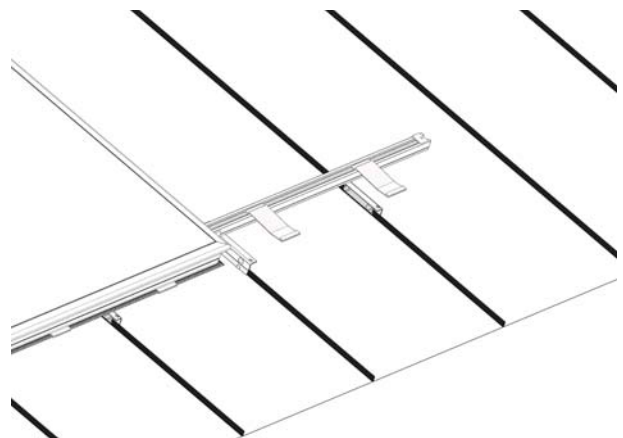


HUOM!

Minimik ristysmomentti 20 Nm



Saumakiinnikkeet asennetaan vuorotellen: ensin vasenkätinen kiinnike, sitten oikeakätinen kiinnike jne.



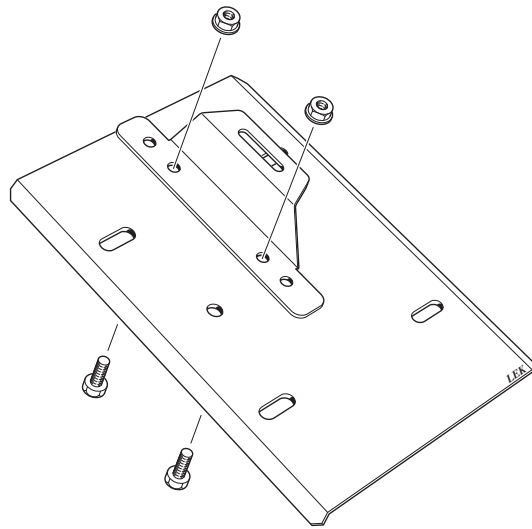
Yleiskiinnityspelti profiilipeltikatolle



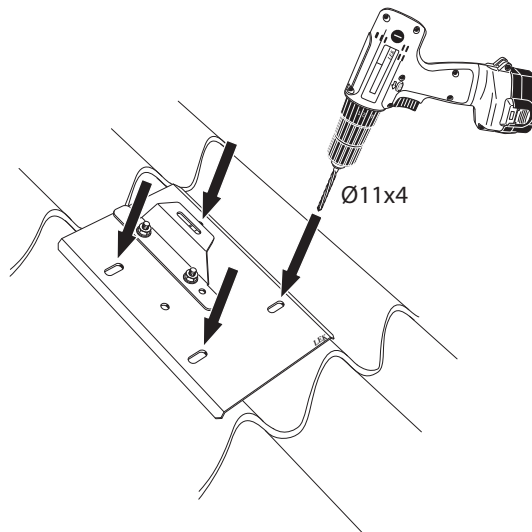
HUOM!

Lue asennuskappale ennen asennuksen aloitusta.

1. Asenna sovitin kiinnityspeltiin, käytä M10 x 25 ruuveja ja M10 laippamuttereita.



2. Merkitse ja poraa kiinnityspellin 11 mm reikä.

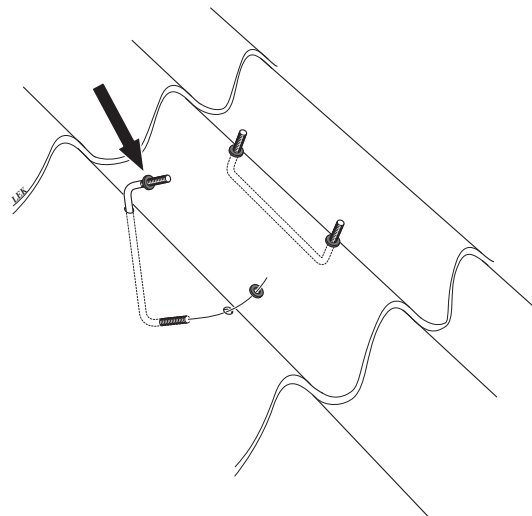


3. Pujota U-ruuvi toisesta reiästä ja lukitse se kumitiivisteillä ja muttereilla, jotta se ei liu'u pellin alle asennuksen yhteydessä.



HUOM!

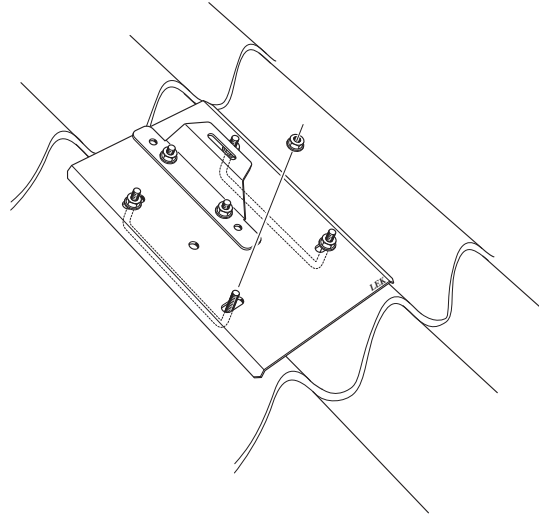
Älä unohda kumitiivisteitä!



4. Kiinnitä kiinnityspeltti, käytä M10 laippamuttereita.

Asenna sitten asennuskisko ja aurinkokeräin edellä olleiden ohjeiden mukaan.

Jalustoja käytettäessä ne asennetaan sovittimen päälle ja asennuskisko jalustan päälle.



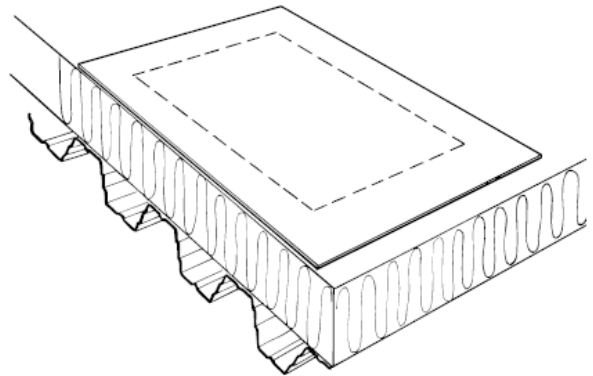
Korotetun tiivistepellin asennus (huopakatto)



HUOM!

Lue asennuskappale ennen asennuksen aloitusta.

1. Levitä huopapala (suurempi kuin pelti) tiivistepellin asennuspaikalle alapuoli (liimapuoli) ylöspäin.

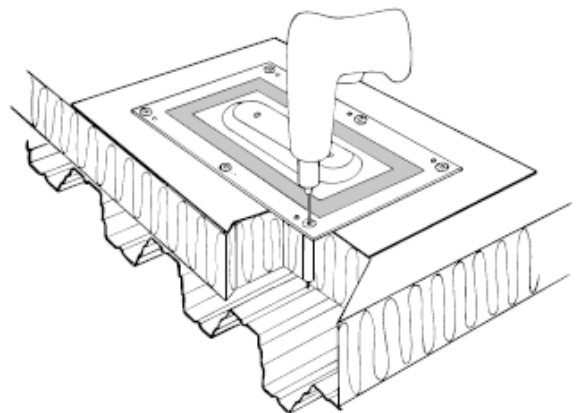


2. Aseta tiivistepeltti halutulle kohdalle ja etsi kattopellin aallonharja. Kiinnitä tiivistepeltti vähintään 4 ruuvilla.

Jos huopa on eristeen päällä, useimmissa tapauksissa täytyy käyttää välikkeitä, esim: sinkittyjä putkenpaloja, joiden halkaisija on n. 10-12 mm.

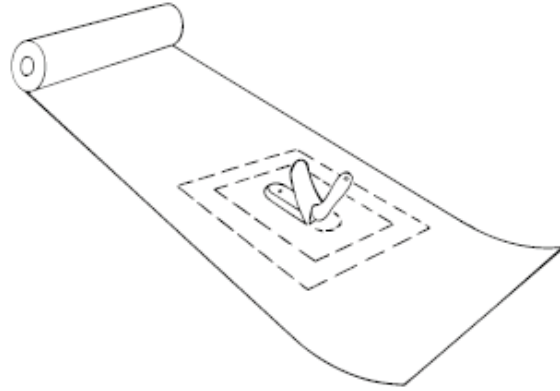
Muista myös, että jos aurinkokeräin altistuu suurille tuulikuormille (koskee erityisesti pysty nostettuja paneeleja) tiivistepeltti on kiinnitettävä useammilla ruuveilla. Asentajan on päätettävä kiinnitystarve tapauskohtaisesti olosuhteista riippuen mm:

1. sijaitsevatko aurinkokeräimet katon ulkoreunoilla?
2. miten hyvin ruuvit tarttuvat alapeltiin (riippuu alustasta ja käytettävästä ruuvista)?
3. nostetaanko aurinkokeräin pystyyn?
4. sijaitseeko talo tuulisella alueella?
5. sijaitseeko talo lumisella alueella?



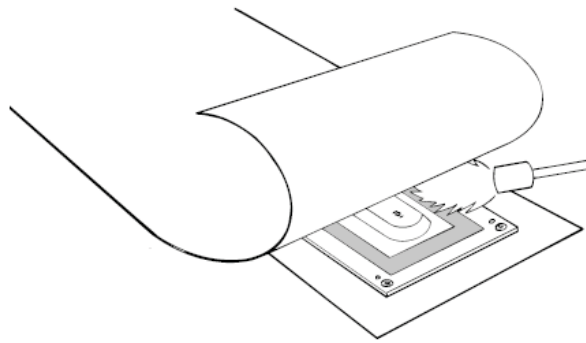
3. Levitä kattuhuopa (koko vuota) ja leikkaa pullistuman tai vaihtoehtoisesti tiivistepellin ruuvien mukaan.

Olemassa oleva katto: Mekaaninen kiinnitys vähintään 4 ruuvilla ja uudella peittäväällä huovanpalalla, jonka vähimmäiskoko on 1,0 x 1,5 m.



4. Lämmitä huopaa tiivistepellin reikien läpi niin paljon, että se tarttuu alla olevaan huovanpalaan.

Tämä vaihe on ehdottomasti teetettävä ammattilaisella (huopakattoasentaja).



5. Kiinnitä kiinnike tiivistepeltiin.



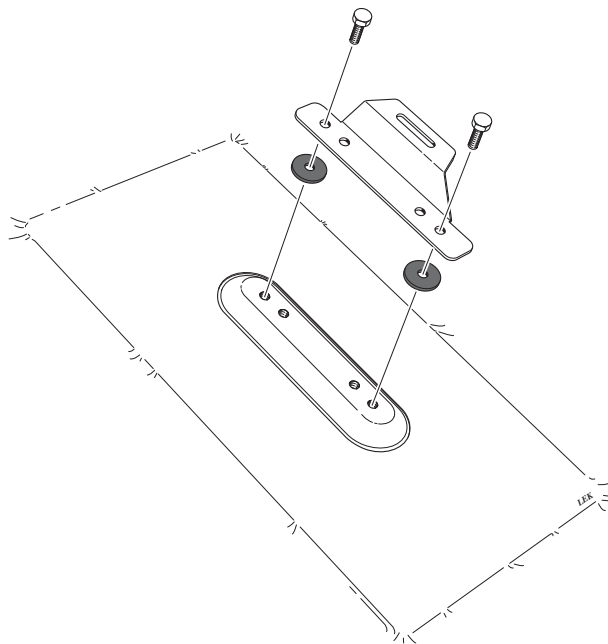
HUOM!

Älä unohda kumitiivistettä kiinnikkeen alta!

Puhdista korotuspinta bitumista ja muista epäpuhtauksista mahdollisimman hyvän vedenpitävyyden varmistamiseksi.

Asenna sitten asennuskisko ja aurinkokeräin edellä olleiden ohjeiden mukaan.

Jalustoja käytettäessä ne asennetaan sovittimen päälle ja asennuskisko jalustan päälle.



Yleiskiinnitys vaarnaruuveilla



HUOM!

Lue asennuskappale ennen asennuksen aloitusta.

Asentajan täytyy tapauskohtaisesti määrittää vaarnaruuvien sopivuus. Muista, että vaarnaruuveja voi tilata lisää kiinnityksen parantamiseksi. (Alustan täytyy olla tukeva ja mahdollistaa vaarnaruuvien kunnollinen kiristäminen.)

Merkitse ja esiporaa, tiivistä reikä tiivisteellä (A). Aseta asennuskisko laattojen (B) väliin.

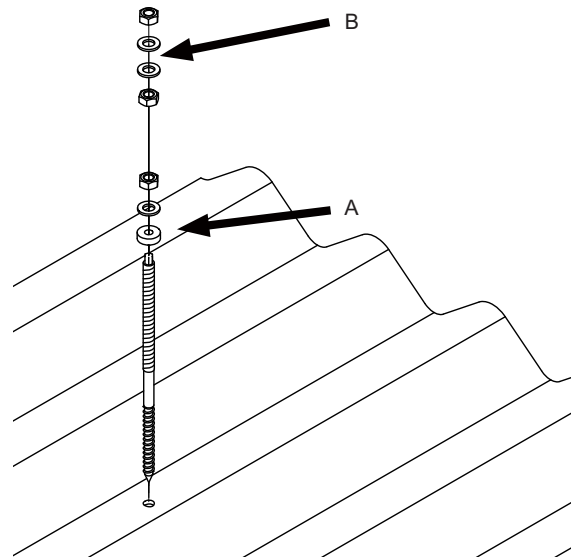
Jos vaarnaruuveja käytetään esim. huopakatolla, ne tulisi kiertää kattotuoleihin. Käytä kehittynyttä palkkitunnistinta.

Muista myös kaapia pois huovan pintakerros, jotta kumitiiviste on SILEÄÄ pintaa vasten!

Voit lisäksi levittää sopivaa tiivistemassaa kumitiivisteen ja kattopäällysteen välille.

Asenna sitten asennuskisko ja aurinkokeräin edellä olleiden ohjeiden mukaan.

Jalustoja käytettäessä ne asennetaan sovittimen päälle ja asennuskisko jalustan päälle.



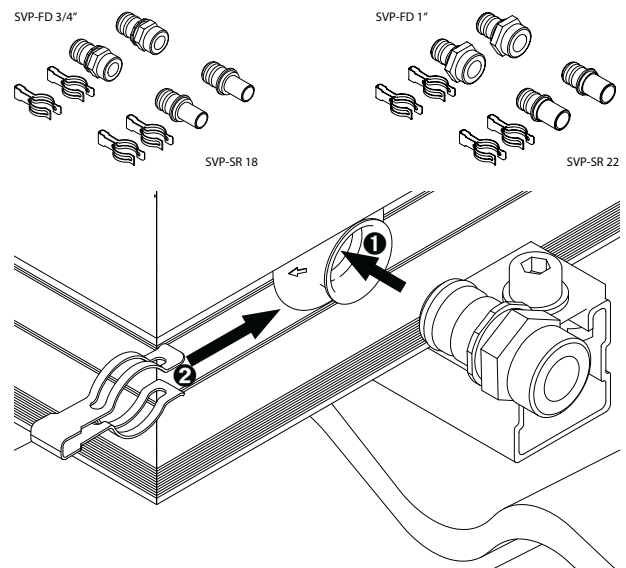
Pikaliittimien asennus

Paina liittimet aurinkokeräimen (1) liitäntöihin ja varmista kiristimillä (2).



HUOM!

Tarkista kiristimen asento. Se ei saa olla vinossa. Varmista aina, että kiristin on kunnolla keruuputken ympärillä! Älä koskaan hitsaa tai juota liittimiä. Liittimien hitsaaminen aiheuttaa takuun raukeamisen.



Aurinkokeräimen lämpötila-anturin asennus



HUOM!

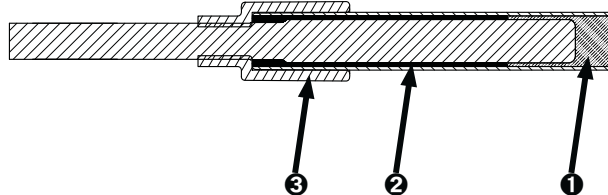
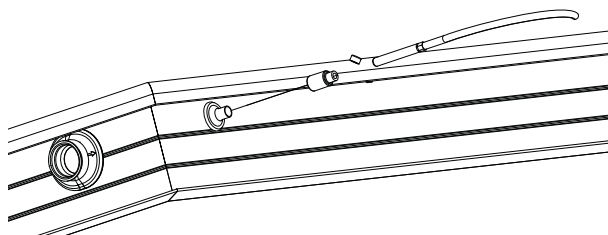
Lämpötila-anturi pitää aina asentaa virtaussuunnassa viimeiseen aurinkokeräimeen.

Irrota kumihattu anturiputkesta, katkaise kapea pää ja pujota hattu anturikaapelin päälle. Aseta sitten kumihattu anturiputken päälle.



HUOM!

Levitä lämmönjohtotahnaa anturiputkeen.



5 Huolto

Aurinkokeräin on tarkastettava/huollettava säännöllisesti. Tällä varmistetaan, että järjestelmä toimii oikein koko käyttöikänsä. Säännöllinen huolto on myös takuun edellytys.



HUOM!

Järjestelmä on aina kytkettävä pois päältä huoltotöiden ajaksi. Jos aurinko paistaa huoltotöiden aikana, aurinkokeräimet pitää peittää, muuten seurauksena saattaa olla tapaturma tai laitteistovaurio.

Kun asentaja huoltaa järjestelmän, hän vahvistaa järjestelmän huollon allekirjoituksellaan. Siinä tapauksessa seuraava taulukkoa tarvitsee käyttää vain mahdollisissa takuutapauksissa.

Ellei täytettyä aurinkokeräinjärjestelmää käytetä pitempään aikaan eikä lämpövarastosta oteta merkittäviä energiamääriä, aurinkokeräimet pitää peittää toistuvan kiehumisen/stagnaation välttämiseksi.

Seuraavat huoltotoimenpiteet pitää suorittaa säännöllisin väliajoin:

Aurinkokenno

Kiinnityksen vuotuinen tarkastus Tutki onko kehyksissä tai kierrelitännöissä korroosion merkkejä. Tarkasta onko liitäntöjen eristeissä tai kattoläpivienneissä lintujen aiheuttamia vauriota. Aurinkokeräimet on puhdistettava säännöllisesti, jos katto on matala tai lähistöllä on paljon puustoa.

Jäätymissuojaus

Pakkassuojaus ja keruuliuksen jäätymispiste tulee normaaleissa käyttöolosuhteissa tarkastaa 24 kuukauden välein. Poikkeuksellisissa käyttöolosuhteissa ne tulee tarkastaa 12 kuukauden välein. (esim. ylimitoitettun järjestelmän yhteydessä tai kun säiliön maksimilämpötila on asetettu liian alhaiseksi tai muusta syystä, joka on aiheuttanut poikkeuksellisen monta kiehumis-/stagnaatiotapausta.)

Jäätymispisteen täytyy olla vähintään -25 °C, jotta aurinkokeräin ei jäädy talvella. Tarkasta myös järjestelmän paine painemittarista. Jos nestettä pitää lisätä, veden ja glykolin suhteen pitää olla oikea.

Säätö

Tarkasta vuosittain aurinkokeräimen ohjauksen poikkeamat asetusarvoista. Tarkasta myös, että pumpun nopeusasetus on suositellun virtausvälin mukainen. (Muista, että jos pumppu on pyörimisnopeusohjatussa tilassa, virtaus voi olla pienempi tuntikausia.)

- Tarkasta varoventtiilin toiminta
- Tarkasta pitääkö aurinkopumppuaseman ilmakello tyhjentää. Päästä tarvittaessa varovasti ilmaa, kunnes aukosta virtaa nestettä.
- Tarkasta, että kaikki liitännät ja kaapelit ovat kunnossa.
- Kirjaa tiedot huoltopöytäkirjaan

Järjestelmän säännöllinen huolto on takuun voimassaolon edellytys.

6 Vianetsintä

Järjestelmäviat tai -puutteet on korjattava. Jokainen poikkeama ei kuitenkaan ole merkki järjestelmän toimintahäiriöstä, esimerkiksi seuraavat:

- Heti käynnistyksen jälkeen järjestelmässä esiintyy usein painenvaihteluja. Ne johtuvat aurinkopiirissä olevasta ilmasta. Paine vakiintuu lisäilmausten jälkeen.
- Höyry aurinkokeräimen levyssä johtuu yleensä varastoinnin tai kuljetuksen aikana keräimeen tunkeutu-

neesta kosteudesta. Se häviää yleensä parin viikon käytön jälkeen kun kosteus poistuu vähitellen tuuletusreikien kautta.

Seuraavaa taulukkoa voidaan käyttää vianmääritykseen ja sopivien korjaustoimenpiteiden valintaan.

Tarkasta käyttöolosuhteet. Täyttyvätkö annetut arvot?

| Vika | Syy | Ratkaisu |
|---------------------------------------------------------------------------------------------------------------------------------------------------|---------------------------------------------------------------------------------------------------------------------------------------------------------------------------------------------------------------------------------------------------------------------------------------------------------------------|-------------------------------------------------------------------------------------------------------------------------------------------------------------------------------------------------------------|
| Pumppu käynnistyy liian myöhään ja pysähtyy liian aikaisin. | Aurinkosäätimen on/off-lämpötilat on asetettu liian korkeiksi. | Pienennä lämpötilaeroa. |
| Pumppu käynnistyy ja pysähtyy pian sen jälkeen. Tämä toistuu useita kertoja, kunnes järjestelmän keruuneste on kierätetty. Sama tapahtuu illalla. | Auringonvalon määrä ei riitä koko putkiston lämmittämiseen | Tarkasta mahdollinen vika uudelleen kun auringonvaloa on enemmän. |
| | Epätavallisen suuri virtaus (pumpun asetus liian suuri) | Pienennä pumpun tehoa. |
| | Liian pieni ero dt on ja dt off -arvojen välillä suhteessa aurinkopiirin pituuteen (pitempi etäisyys aurinkokeräimeen = suurempi dt on). | Suurena dt on ja dt off -arvojen välistä eroa. |
| | Putkistoa ei ole kokonaan eristetty. | Eristä putket. |
| | Säiliön aurinkoanturi on liian alhaalla. | Muuta paikkaa tai kompensoi korkeammilla dt on ja dt off -arvoilla. |
| Järjestelmän paine laskee. | Painehäviö täytön jälkeen on normaalia, koska piiristä poistuu edelleen ilmaa. Jos paine laskee uudelleen myöhemmin, se voi johtua vapautuneista ilmakuplista. Lisäksi järjestelmän paine vaihtelee normaalisti 0,2-0,3 baaria lämpötilasta riippuen. Jos paine edelleen laskee, aurinkopiirissä saattaa olla vuoto | <ul style="list-style-type: none"> ▪ Automaattinen ilmausventtiili tukossa? ▪ Tarkasta liitokset ja liitännät. ▪ Tarkasta, että paisuntasäiliö on ehjä ja kalvo on tiivis. |
| | Nestehävikkiä varoventtiin avaamisen vuoksi. | Tarkasta säiliön koko. Tarkasta paisuntasäiliön esipaine paineettomassa tilassa. |
| | Vaurioita aurinkokeräimissä (vuoto) ja jäätymisvaurioita liian alhaisen pakkasnestemäärän vuoksi | Tarkasta pakkasneste ja pH-arvo. Vaihda / täydennä tarvittaessa. |
| Melua pumpusta. | Pumpussa on ilmaa | Poista ilma pumpusta. |
| | Liian vähän painetta järjestelmässä. | Suurena järjestelmän painetta. |
| Melua järjestelmästä. Normaalia ensimmäisten päivien ajan täytön jälkeen. Jos melua kuuluu myöhemmin, mahdollisia syitä on useita: | Järjestelmän paine on liian alhainen. Pumppu imee ilmaa ilmanpoistventtiin kautta. | Suurena järjestelmän painetta. Kirstä ilmanpoistonuppi. |
| | Pumpun tehoasetus on liian korkea. | Pienennä nopeutta ja tarkasta virtamittari säätöventtiilillä. |

| Vika | Syy | Ratkaisu |
|-----------------------------------------------------------------------------------------------------------------------------------------------------------------------------------------|-----------------------------------------------------------------------------------------|----------------------------------------------------------------------------------------------------------------------------------------------------------------------------------------------------------------------------------------------------------------------------------------------------------------------------------------------------------------------------------------------------------------------------|
| Pumppu käynnistyy liian myöhään ja pysähtyy liian aikaisin. Tai: ohjausyksikön lämpömittari ei näytä lämpötilaa tai arvot ovat normaalin käyttöalueen ulkopuolella. | Oikosulku tai katkos. | <ul style="list-style-type: none"> ■ Noudata ohjausyksikön kuvausta. ■ Tarkasta johtimien liitännät. ■ Mittaa irtikytketyn anturin vastus tunnetuissa lämpötiloissa ja vertaa niitä valmistajan esimerkkeihin. ■ Tarkasta, että johtimet ovat ehjät. |
| Varaaja jäähtyy illalla ja yön aikana. Pumpun pysähtyttyä tulo- ja paluulämpötilat ovat erisuuret. Aurinkokeräimen lämpötila on yöllä huomattavasti korkeampi kuin ulkoilman lämpötila. | Takaiskuventtiilit eivät sulkeudu. | <ul style="list-style-type: none"> ■ Tarkasta säätövivun ja lämpömittarin sulkuventtiilin asento, niiden pitää olla kokonaan auki. ■ Tarkasta onko pumppuaseman sulkuhanan takaiskuventtiileissä roskia. ■ Tietyissä tapauksissa on asennettava suurista U-putkista muodostuvat lämpösulut. <p>Tarvittaessa voidaan asentaa 2-tieventtiili, joka avautuu samaan aikaan pumpun kanssa.</p> |
| | Yksiputkikierto (kaksoiskierto) lyhyemmisiä putkistoissa alhaisella painehäviöllä. | Takaiskuventtiilin asennus tuloliitintään tai lämpösulkusilmukka. Katso vastaus yllä olevasta ruudusta. |
| Auringon paistaessa lasin sisäpinta höyrystyy pitkällä aikavälillä. | Aurinkokeräimen tuuletusreiät eivät ole riittävät suhteessa vallitseviin olosuhteisiin. | Puhdista ilmaventtiilit. Ääritapauksissa venttiilit on irrotettava. |
| Varaaja jäähtyy liikaa. | Viallinen tai väärin asennettu eristys. | Tarkasta eristys ja eristä varaajan liitännät. |
| | Lisälämmönlähteen asetukset. | Tarkasta lisälämmönlähteen ohjausasetukset. |
| | Lämminvesikiertoa käytetään liian usein ja/tai yöllä. | Tarkasta vaihtamisajat ja intervallikäyttö. Tarkasta asetukset. |
| Pumppu ei pysähdy. | Viallinen anturi tai väärin asennettu anturi. | Tarkasta anturin asennus, ominaisuudet ja arvot. |
| | Vika ohjausyksikössä. | HUOM: Nopeussäädetyt pumppuja ei pysäytetä heti vaan vasta kun miniminopeus on saavutettu. |

7 Käynnistyspöytäkirja

Leikkaa irti, kopioi/skannaa ja lähetä (palauta) sähköpostilla tai faksilla todisteellisesti.

| | | | | | | |
|--------------------------------------------------------------|-------------------------------------------------------|-------------------------------------------------------|-----------------------------------|--------------------------------------------------|---------------------------|-----------------------------|
| Asiakkaan nimi/Projektin nimi | Päiväys _____ | | | | | |
| Osoite | | | | | | |
| Yritys | Teknikko _____ | | | | | |
| Aurinkokeräimen sarjanumero | _____/_____/_____ _____/_____/_____ | | | | | |
| Asennustyyppi | Asennettu | <input type="radio"/> katolle | <input type="radio"/> kattoon | <input type="radio"/> loivalle katolle (jalusta) | | |
| Rakenne | <input type="radio"/> Pystyyn | <input type="radio"/> Vaakaan | | | | |
| Aurinkokeräimen suuntaus | Suuntaus | <input type="radio"/> Etelä | <input type="radio"/> Lounas | <input type="radio"/> Kaakko | <input type="radio"/> Itä | <input type="radio"/> Länsi |
| | Katon kaltevuus _____ astetta | | | | | |
| Aurinkokeräimet ovat varjossa | <input type="radio"/> kyllä | <input type="radio"/> ei | | | | |
| Keräimen tyyppi/merkki | Sisältö _____ litraa | | | | | |
| Putkisto aurinkokeräimestä varaimeen, yksinkertainen | _____ metri | | | | | |
| Putkityyppi | DN | | | | | |
| Aurinko-ohjaus | Merkki _____ | | Tyyppi _____ | | | |
| Ohjausyksikön asetukset säädetty ohjeiden mukaan | <input type="radio"/> kyllä | <input type="radio"/> ei | <input type="radio"/> DT on _____ | <input type="radio"/> DT off _____ | | |
| | <input type="radio"/> Säiliö _{maks} _____ °C | <input type="radio"/> Keräin _{maks} _____ °C | | | | |
| Ohjausyksikkö otettu käyttöön ohjekirjan mukaisesti | Päiväys _____ | | | | | |
| Säiliö täytetty ja ilmattu | <input type="radio"/> kyllä | <input type="radio"/> ei | | | | |
| Aurinkopiirin varoventtiilin poistoletku vedetty keruustiaan | <input type="radio"/> kyllä | <input type="radio"/> ei | | | | |
| Aurinkopiiri paineistettu kylmänä | <input type="radio"/> kyllä | <input type="radio"/> ei | | | | |
| Liitäntöjen vuototarkastus | <input type="radio"/> kyllä | <input type="radio"/> ei | | | | |

| | |
|---------------------------|--------------|
| Järjestelmänpaine (kylmä) | _____ baaria |
|---------------------------|--------------|

| | |
|-------------------------------------------------------|------------------------------------------------------|
| Järjestelmä on ilmattu ja täytetty lämmitysneesteellä | <input type="radio"/> kyllä <input type="radio"/> ei |
|-------------------------------------------------------|------------------------------------------------------|

| | |
|-------------------------|-------------------------------------------------------------------------------------------------|
| Pumppu säädetty tasolle | <input type="radio"/> 1 <input type="radio"/> 2 <input type="radio"/> 3 <input type="radio"/> 4 |
|-------------------------|-------------------------------------------------------------------------------------------------|

| | |
|---------------------------------------------------|------------------------------------------------------|
| Eristetyt putket (kansallisten määräysten mukaan) | <input type="radio"/> kyllä <input type="radio"/> ei |
|---------------------------------------------------|------------------------------------------------------|


| | |
|----------|----------------------------------------|
| Eristeet | Tyyppi _____ Eristeen paksuus _____ mm |
|----------|----------------------------------------|

| | |
|------------------|------------------------|
| Virtauksen säätö | Litraa/ minuutti _____ |
|------------------|------------------------|

| | | |
|-------------------|----------|------------------------------------------------------------------|
| Pakkasenkestävyys | _____ °C | Tarkastettu <input type="radio"/> kyllä <input type="radio"/> ei |
|-------------------|----------|------------------------------------------------------------------|

| |
|-----------------------------------------------|
| Sähkökytkennät kansallisten määräysten mukaan |
|-----------------------------------------------|

| | |
|--------|------------------------------------------|
| Yritys | Päiväys _____ |
| | Leima/allekirjoitus _____ Teknikko _____ |

| |
|---------------------------------------------------------------------------------------------------------------------------------------------------|
|  Huom! Järjestelmää (ohjausyksikkö) ei saa kytkeä pois päältä! |
|---------------------------------------------------------------------------------------------------------------------------------------------------|

| | | | |
|----------|--|---------------------|--|
| Maa | | Leima/allekirjoitus | |
| Kaupunki | | | |
| Päiväys | | | |

8 Huoltoloki

| | | |
|--------------------|---------|---------------|
| | Päiväys | Allekirjoitus |
| Tarkastus/huolto 1 | | |
| Tarkastus/huolto 2 | | |
| Tarkastus/huolto 3 | | |
| Tarkastus/huolto 4 | | |
| Tarkastus/huolto 5 | | |
| Laitteiston osoite | | |
| | | |
| | | |

| | | | | | | | | | | |
|-----------------------------------------------------------|-------|----|-------|----|-------|----|-------|----|-------|----|
| Tarkastus/huolto | | | | | | | | | | |
| Aurinkokeräin ja kiinnikkeet ovat ok? | kyllä | ei | kyllä | ei | kyllä | ei | kyllä | ei | kyllä | ei |
| Eristys ja kattoläpivienti ovat ok? | kyllä | ei | kyllä | ei | kyllä | ei | kyllä | ei | kyllä | ei |
| Järjestelmäpaine on ok? | kyllä | ei | kyllä | ei | kyllä | ei | kyllä | ei | kyllä | ei |
| Käynnistyykö pumppu käsin? | kyllä | ei | kyllä | ei | kyllä | ei | kyllä | ei | kyllä | ei |
| Ilmaus suoritettu? | kyllä | ei | kyllä | ei | kyllä | ei | kyllä | ei | kyllä | ei |
| Jäätymissuojaus suoritettu? | kyllä | ei | kyllä | ei | kyllä | ei | kyllä | ei | kyllä | ei |
| Onko glykolin PH-arvo vähintään 7? | kyllä | ei | kyllä | ei | kyllä | ei | kyllä | ei | kyllä | ei |
| Pumpun nopeus/virtaus on ok? | kyllä | ei | kyllä | ei | kyllä | ei | kyllä | ei | kyllä | ei |
| Pumpun nopeus? | | | | | | | | | | |
| Dt on? | | | | | | | | | | |
| Dt off? | | | | | | | | | | |
| Säiliön maks.? | | | | | | | | | | |
| Keräimen maks.? | | | | | | | | | | |
| Näyttääkö aurinkoautomaatiikka järkeviä lämpötila-arvoja? | kyllä | | | | | | ei | | | |
| Muut | | | | | | | | | | |
| | | | | | | | | | | |
| | | | | | | | | | | |
| | | | | | | | | | | |

9 Tekniset tiedot

Aurinkokeräimen mitat

Asennus katolle 25° jalustalla tai ilman (P)

| Aurinkokeräimien lukumäärä | Pituus asennuskisko | Aurinkokeräimen kokonaispituus | Kannattimien minimimäärä | Liitoshelasarjojen minimimäärä |
|----------------------------|---------------------|--------------------------------|--------------------------|--------------------------------|
| 1 | 1 068 mm | 1 030 mm | 4 | 0 |
| 2 | 2 125 mm | 2 084 mm | 4 | 0 |
| 3 | 3 193 mm | 3 138 mm | 6 | 1 |
| 4 | 4 250 mm | 4 192 mm | 8 | 1 |
| 5 | 5 318 mm | 5 246 mm | 10 | 2 |
| 6 | 6 375 mm | 6 300 mm | 12 | 2 |
| 7 | 7 443 mm | 7 354 mm | 14 | 3 |
| 8 | 8 500 mm | 8 408 mm | 16 | 3 |
| 9 | 9 568 mm | 9 462 mm | 18 | 4 |
| 10 | 10 625 mm | 10 516 mm | 20 | 4 |
| 11 | 11 693 mm | 11 570 mm | 22 | 5 |
| 12 | 12 750 mm | 12 624 mm | 24 | 5 |
| 13 | 13 818 mm | 13 678 mm | 26 | 6 |
| 14 | 14 875 mm | 14 732 mm | 28 | 6 |
| 15 | 15 943 mm | 15 786 mm | 30 | 7 |

Asennus tasakatolle säädettävällä jalustalla (P)

| Aurinkokeräimien lukumäärä | Pituus asennuskisko | Aurinkokeräimen kokonaispituus | Kannattimien minimimäärä | Liitoshelasarjojen minimimäärä |
|----------------------------|---------------------|--------------------------------|--------------------------|--------------------------------|
| 1 | | 1 127 mm | | |
| 2 | | 2 181 mm | | |
| 3 | | 3 235 mm | | |
| 4 | | 4 289 mm | | |
| 5 | | 5 343 mm | | |
| 6 | | 6 397 mm | | |
| 7 | | 7 451 mm | | |
| 8 | | 8 505 mm | | |
| 9 | | 9 559 mm | | |
| 10 | | 10 613 mm | | |
| 11 | | 11 667 mm | | |
| 12 | | 12 721 mm | | |
| 13 | | 13 775 mm | | |
| 14 | | 14 829 mm | | |
| 15 | | 15 883 mm | | |

| Tyyppi | FP 215P | FP 215PL |
|---------------|------------------------------|----------|
| Mitat | 2088 × 1030 × 81 mm | |
| Bruttoala | 2,15 m ² | |
| Tehokas ala | 1,91 m ² | |
| Lasin paksuus | 3,2 mm | |
| Lasin tyyppi | Karkaistu vähärautainen lasi | |

| Tyyppi | FP 215P | FP 215PL |
|------------------------------|-------------------------------------------------------------|-------------|
| Keruuputken halkaisija | 22 mm | |
| Serpentiiniputken halkaisija | 10 mm | |
| Paino | 32,5 kg | 33 kg |
| Kehys | Mustaksi eloksoitua alumiinia | |
| Keruuputkiston tyyppi | Serpentiiniputki, sininen, erittäin selektiivinen päällyste | |
| Optinen hyötysuhde | 80,6% | 82,3% |
| Eriste pintakerros | 20 mm kivivilla | |
| Eriste pohjakerros | 20 mm PIR sandwicheriste | |
| Tilavuus | 1,65 litraa | 2,32 litraa |
| Lämmitysvesi | Veden ja propyleeniglykolin seos | |
| Suurin käyttöpaine | 10 bar | |
| Suurin stagnaatiolämpötila | 191,2 °C ¹⁾ | |
| Tuotenumero | 057001 | 057002 |

1) Säteilyteho 1000 W/m² ja ympäristön lämpötila 30 °C

10 Asiahakemisto

Asiahakemisto

A

Anturin asennus, 8

Asennus

Pystypaneelien asennus 24° jalustoille, 21

Pystypaneelien asennus säädettävälle jalustalle 42-65° (tasakatto, matala katto tai maanpinta), 51

Pystypaneelit tiilikatolle, 13

Upotettujen pystypaneelien asennus, 42

Vaakapaneelien (PL) asennus pystykenttään, 27

Vaakapaneelien (PL) asennus vaaka-asentoon, 34

Vaakapaneelien asennus 25-45° jalustoille, 35

Vaihtoehtoiset kattokiinnikkeet, 57

Aurinkokeräimen huolto, 8

Aurinkokeräimien kaltevuus/yleistä, 7

H

Huolto, 64

I

Ilmanpoisto / huuhtelu ja täyttö, 8

K

Käyttöpaine, 8

M

Merkintä, 2

P

Putkiliitäntä

Putkiliitäntävaihtoehto, 10

Yleistä, 9

S

Staattinen kuormitus, 7

Symbolit, 2

T

Tekniset tiedot, 70

Turvallisuusohjeita

Symbolit, 2

Yhteystiedot, 3

Turvallisuustiedot

Merkintä, 2

Turvaohjeet, 8

U

Ukkossuojaus/potentiaalintasaus, 7

V

Vaihtoehtoiset kattokiinnikkeet

Kiinnikkeet huopakatolle, 60

Kiinnikkeet konesaumakatolle, 58

Kiinnityspeltti, 59

Yleiskiinnitys vaarnaruuveilla, 62

Vianetsintä, 65

Y

Yhteystiedot, 3

NIBE AB Sweden
Hannabadsvägen 5
Box 14
SE-285 21 Markaryd
info@nibe.se
www.nibe.eu



031743