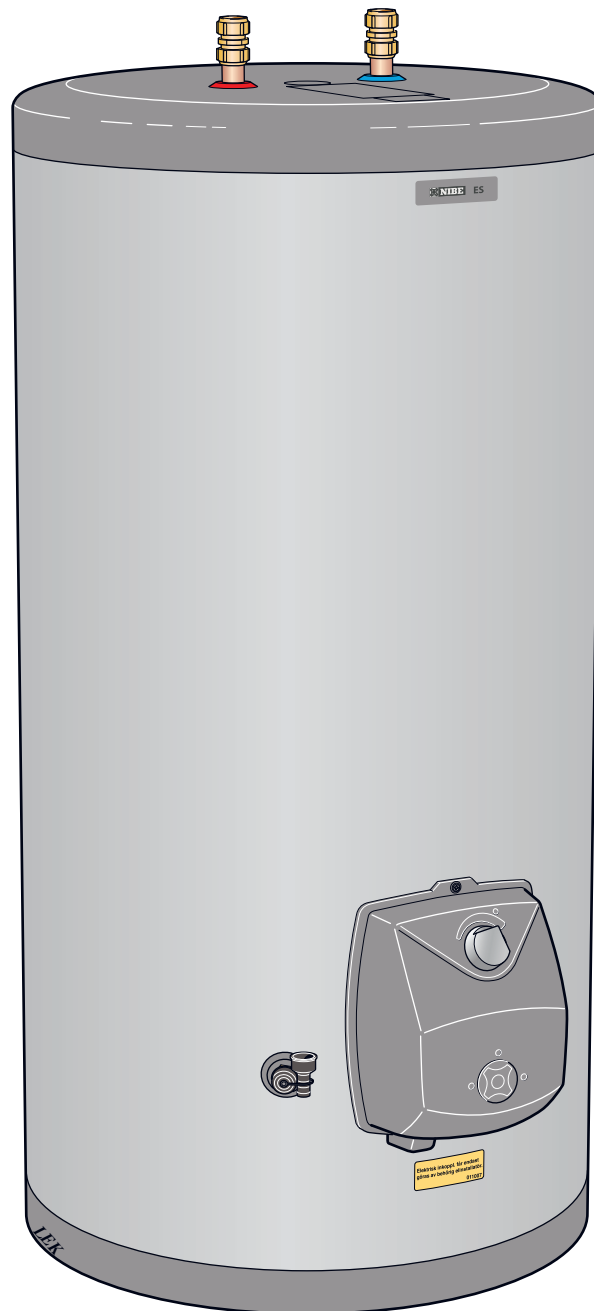




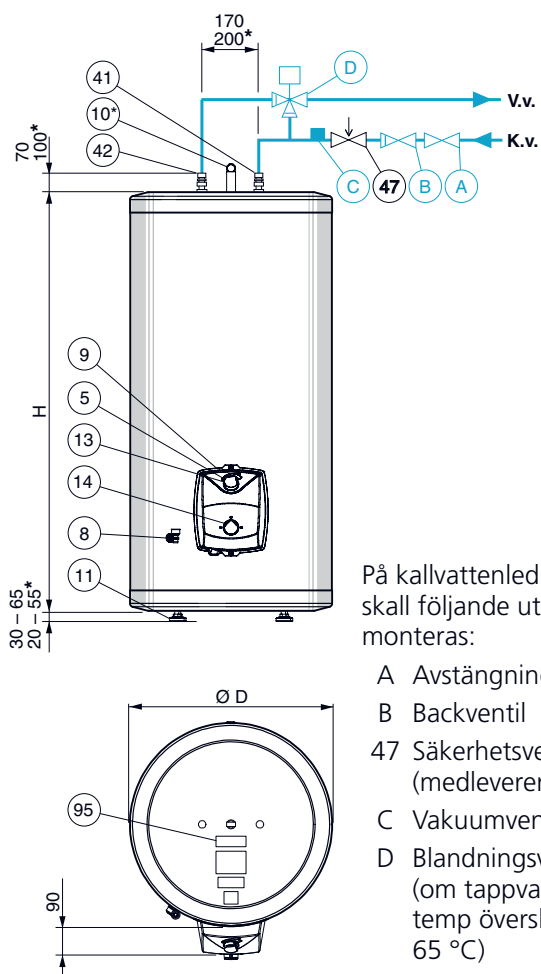
MOS 1102-6
ES 24
031008

ES 24: 160/210/300/500

- SE** MONTERINGS- OCH SKÖTSELANVISNING ES 24
- GB** INSTALLATION AND MAINTENANCE INSTRUCTIONS ES 24
- FI** ASENNUS- JA HOITO-OHJEET ES 24
- NL** INSTALLATIE- EN ONDERHOUDSINSTRUCTIES ES 24



Mått



På kallvattenledningen skall följande utrustning monteras:

- A Avstängningsventil
- B Backventil
- 47 Säkerhetsventil (medlevereras)
- C Vakuumentil
- D Blandningsventil (om tappvatten-temp överskrider 65 °C)

* ES 500

Typ	Volym (liter)	H (mm)	D (mm)	Vikt (kg)	Ansl kv/vv (mm)
ES - 160	160	980	600	55	22
ES - 210	200	1210	600	70	22
ES - 300	270	1380	600	85	22
ES - 500	500	1695	750	140	35

Utrustning

- 8 Avtappningsventil
- 9 Kopplingsrum innehållande:
 - 4 Anslutningsplint
 - 5 Kombinerad termostat och temperaturbegränsare (endast vid 1 kW / 3 kW)
 - 6 Elpatron, (endast vid 1 kW / 3 kW)
 - 12 Elpatron (endast vid 6 kW)
 - 13 Kombinerad termostat och temperaturbegränsare (endast vid 6 kW)
 - 14 Effektväljare (endast vid 6 kW)
- 10 Lyftögla (endast ES 500)
- 11 Ställbara fötter
- 41 Kallvattenanslutning
- 42 Varmvattenanslutning
- 47 Säkerhetsventil Ø 22 mm, 9 bar (medlevereras)
- 95 Serienummerskylt

Montering

Den kopparfodrade vattenvärmaren ska monteras stående och kan riktas upp med ställfötterna (11).

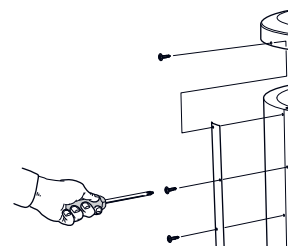
Vid montering tillses att tillräckligt utrymme för demontering av termostat eller element finns framför kopplingsrummet (ca 400 mm).

Demontering av isolering (gäller endast ES 500)

ES 500 kan göras mindre skrymmande vid installation genom att demontera isoleringen (vattenvärmarens diameter utan isolering är Ø 650).

- Tag bort elkåpan och elplåten.
- Lossa samtliga skruvar längs skarvskenan på båda mantelhalvorna.
- Lyft av topplocket.
- Drag av isoleringsmantelhalvorna rakt av.

Återmontering sker i omvänd ordning. Om skruvarna har svårt för att fästa i de gamla hålen kan skenan vändas upp och ner, vilket resulterar i nya hål i isoleringsmantelhalvorna.



Slutgiltigen monteras alla medlevererade täckbrickor på resp anslutning, genom att trycka dem över anslutningarna.

När önskad position av vattenvärmaren erhållits, demonteras lyftanordning i toppen och den medlevererade isoleringspluggen monteras i hålet efter lyftögla (10).

OBS! Montera täckbrickorna innan rörinstallationen görs.

Elektrisk installation

OBS! Elinstallation samt eventuell service skall göras under överinseende av behörig elinstallatör.

Vattenvärmaren installeras via en allpolig arbetsbrytare.

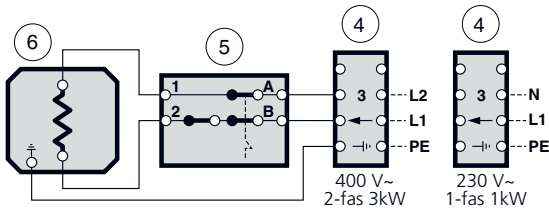
Anslutningskabeln anslutes på kopplingsplinten (4) i kopplingsrummet (9) enligt plintens märkning och avlastas med kabelavlastning, se även elschema i kopplingsrummet.

Vid 1-fasinstallation kan endast effekten 1,0 kW erhållas.

OBS! Vattenvärmaren måste fyllas med vatten innan den får spänningssättas.

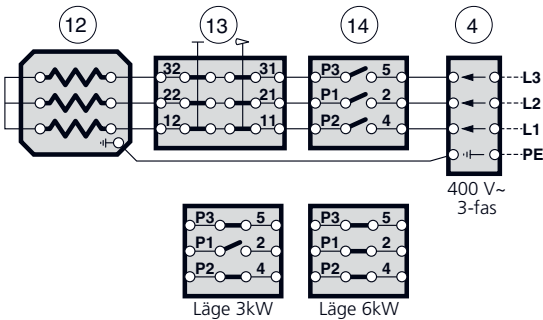
Elschema 1 kW / 3 kW

Standard för ES 160/210/300



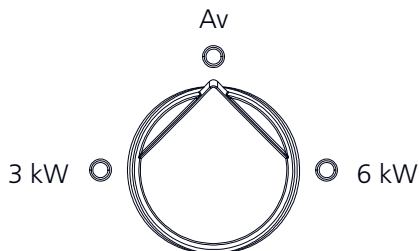
Elschema 6 kW

Standard för ES 500 samt alternativutförande för ES 160/210/300



Effektväljare (6 kW)

Vattenvärmarens effektväljare ställs på den effekt som önskas. Eftersom elpatronen får lägst yteffekt vid 3 kW, skall detta läge användas i första hand. När högre effekt önskas, till exempel vid natt-taxa, ställs effektväljaren i läge 6 kW.



Rörinstallation

Rörinstallationen skall utföras enligt gällande regler.

Samtliga anslutningar är försedda med klämringskopplingar för koppar- eller plaströr. Om plaströr eller glöd-gat kopparrör användes skall invändig stödhylsa monteras.

Från säkerhetsventilen skall dragas ett spillrör till lämpligt avlopp. Spillrörets dimension skall vara samma som säkerhetsventilens (Ø 22 mm). Spillröret skall ha en fallande dragning för att undvika vattensäckar samt vara frostfritt anordnat. Mynningen på spillröret skall vara synlig.

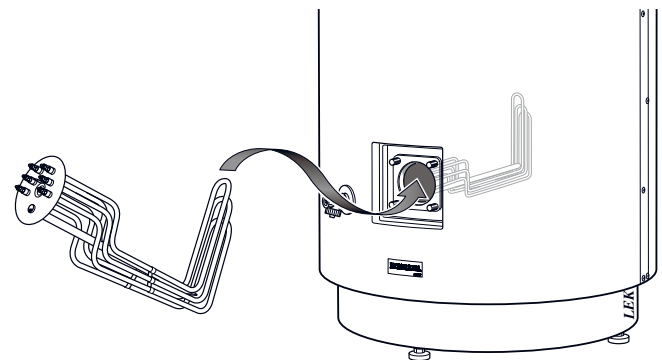
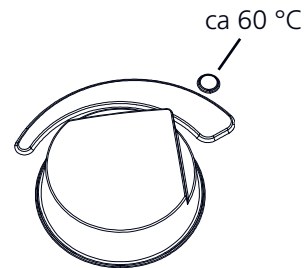
På kallvattenledningen skall följande utrustning monteras:

- A Avstängningsventil
- B Backventil
- 47 Säkerhetsventil (medleveras)
- C Vakuumventil
- D Blandningsventil (om tappvattentemp överskrider 65 °C)

Om vattenvärmaren installeras utan blandningsventil måste termostatsinställning vara sådan att tappvattentemperaturen ej överskrider 65 °C. Om högre temperatur önskas skall gällande föreskrifter för ändamålet följas.

Inställning av termostat

För bästa driftförhållande rekommenderas en inställning på 60 °C (max cirka 80 °C).



Elpatron (endast vid 6 kW)

Tillsyn och skötsel

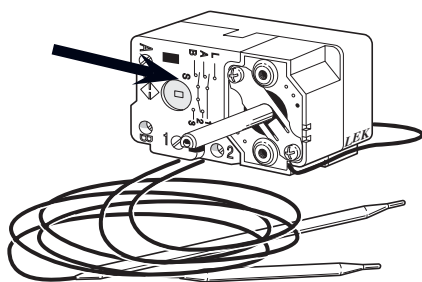
Säkerhetsventilen skall kontrolleras regelbundet, ca 4 ggr per år. Kontrollen går till så att säkerhetsventilens ratt vrides moturs, varpå vatten skall strömma genom säkerhetsventilens spillrör. Sker detta ej är säkerhetsventilen defekt och måste bytas. Säkerhetsventilen släpper ibland ut lite vatten efter en varmvattentappning. Detta utsläpp orsakas av att det kalla vattnet som tas in i beredaren expanderar med tryckökning som följd, varvid säkerhetsventilen öppnar.

Åtgärder vid driftstörningar

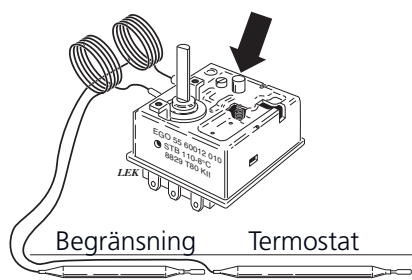
Om vattnet ej blir varmt, kontrollera att säkringarna i elcentralen är hela. Om ingen säkring är trasig kan orsaken vara att temperaturbegränsaren löst ut på grund av något fel på vattenvärmaren. När felet avhjälpes kan temperaturbegränsaren återställas, se bild. Detta måste utföras under överinseende av behörig elinstallatör.

Kontrollera blandningsventilens (D) inställning.

Avvakta några timmar utan varmvattentappning och se om temperaturnivån har höjts. Finns det fortfarande inget varmvatten, kontakta installatören.



2-fas installation



3-fas installation

Tömning

Bryt strömmen till vattenvärmaren.

Stäng inkommande kallvatten med ventil (A).

Lossa avtappningsventilens lock (8) och montera medlevererad slangkoppling samt slang.

OBS! Avtappningsventilen öppnas så snart den medlevererade slangkopplingen monterats.

Vid tömning måste luft tillföras vattenvärmaren genom att varmvattenanslutningen (42) eller en varmvattenkran lossas. För att vattenvärmaren skall bli helt tömd, fordras att slangkopplingen är helt tät och att utloppet mynnar under beredarens lägsta nivå.

Vid montering där frostrisk finns skall vattenvärmaren tömmas då den ej är i drift. Frysning medför att beredaren sprängs.

Tekniska data

Maximalt arbetstryck i vattenvärmaren är 10 bar.

Typ		160			210		
Effekt	(kW)	1	3	6	1	3	6
Uppvämn. tid till 45°C	(h)	6,5	2,5	1,5	8,5	3,0	1,5
Uppvämn. tid till 80°C	(h)	13,0	4,5	2,5	16,5	5,5	3,0
Erforderlig säkring	(A)	6	10	10	6	10	10

Typ		300			500	
Effekt	(kW)	1	3	6	3	6
Uppvämn. tid till 45°C	(h)	11,0	4,0	2,0	7,0	3,5
Uppvämn. tid till 80°C	(h)	22,0	7,5	4,0	14,0	7,0
Erforderlig säkring	(A)	6	10	10	10	10

Uppvärmningstiderna gäller vid en inkommande vattentemperatur på 10 °C.

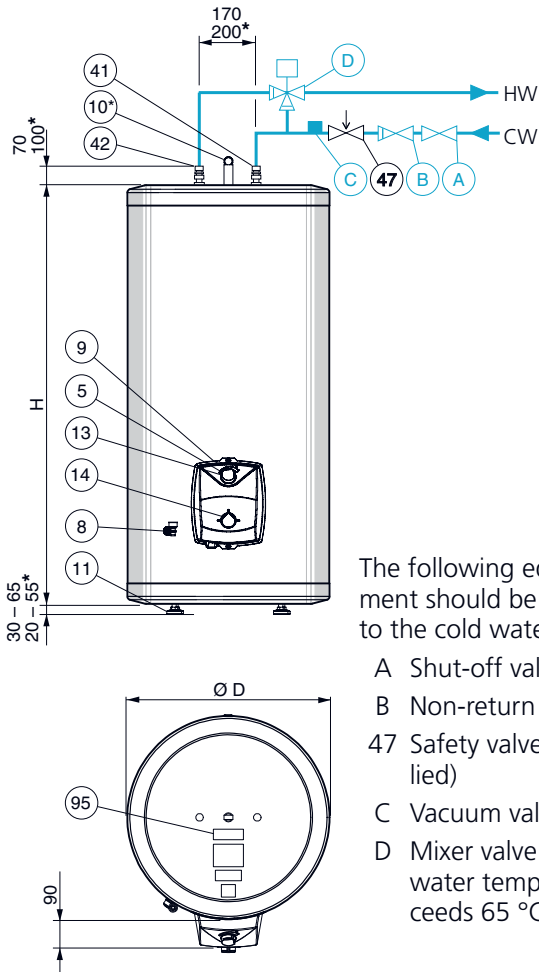
Service

Vid behov av service, kontakta huvudentreprenören varvid serienummer (95), 14 siffror, ovillkorligen måste uppges.

OBS! Alla ingrepp i kopplingutrymmet måste utföras under överinseende av behörig elinstallatör.

Endast av NIBE AB i Markaryd levererad elutrustning får användas.

Dimensions



The following equipment should be fitted to the cold water pipe.

- A Shut-off valve
- B Non-return valve
- 47 Safety valve (supplied)
- C Vacuum valve
- D Mixer valve (if tap water temp exceeds 65 °C)

* ES 500

Type	Volume (litres)	H (mm)	D (mm)	Weight (kg)	Conn hw/cw (mm)
ES -160	160	980	600	55	22
ES -210	200	1210	600	70	22
ES -300	270	1380	600	85	22
ES -500	500	1695	750	140	35

Equipment

- 8 Drain valve
- 9 Connector housing containing:
 - 4 Terminal block
 - 5 Combined thermostat and temperature limiter (only for 1 kW / 3 kW)
 - 6 Immersion heater (only for 1 kW / 3 kW)
 - 12 Immersion heater (only for 6 kW)
 - 13 Combined thermostat and temperature limiter (only for 6 kW)
 - 14 Output selector (only for 6 kW)
- 10 Lifting eye (only ES 500)
- 11 Adjustable feet
- 41 Cold water connection
- 42 Hot water connection
- 47 Safety valve Ø 22 mm, 9 bar (supplied)
- 95 Serial number sign

Assembly

The copper-lined water heater must be assembled upright and can be aligned using the adjustable feet (11).

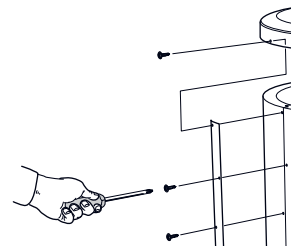
When mounting the unit be sure to leave enough room for the dismantling of thermostat or element in front of the connector housing (approx. 400 mm).

Dismounting of insulation (applies only to ES 500)

The ES 500 can be made less bulky upon installation by removing the insulation (water heater diameter without insulation is Ø 650).

- Remove electric casing and electric plate.
- Loosen all the screws along the joining plate on both jacket halves.
- Lift off the top cover.
- Pull the insulating jacket halves straight off.

Carry out assembly in the reverse order. If the screws are difficult to fit in the old holes, the plate can be turned up side down, which gives new, unused holes in the insulated jacket halves.



Finally fit all the enclosed cover discs on each connection by pressing them over the connections.

Once the water heater is in the required position remove the lifting device from the top and fit the accompanying insulation plug in the hole left by the lifting eye (10).

NOTE! Fit the cover discs before the pipe installation is made.

This appliance is not intended for use by persons (including children) with reduced physical, sensory or mental capabilities, or lack of experience and knowledge, unless they have been given supervision or instruction concerning use of the appliance by a person responsible for their safety. Children should be supervised to ensure that they do not play with the appliance. Rights to make any design or technical modifications are reserved.

Electrical installation

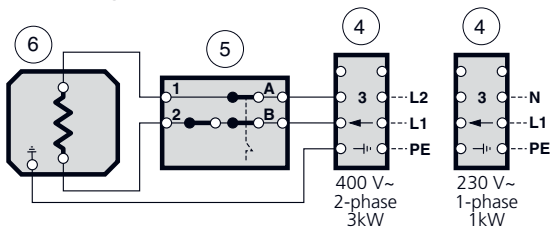
NOTE! Electrical installation and service must be carried out under the supervision of a qualified electrician.

The water heater shall be installed via an isolator switch. The connecting wire is connected to the terminal block (4) in the connector housing (9) in accordance with markings on the terminal block, and clamp the wires in the strain relief clamp, cf. also wiring diagram in the connector housing.

Single phase installation will only give an output of 1.0 kW.

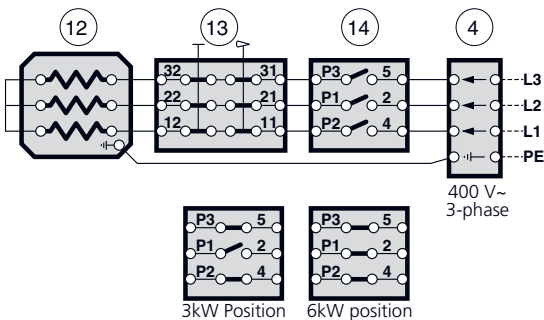
NOTE! The water heater must be filled with water before the power is switched on.

Circuit diagram 1 kW / 3 kW



Standard for ES 160/210/300

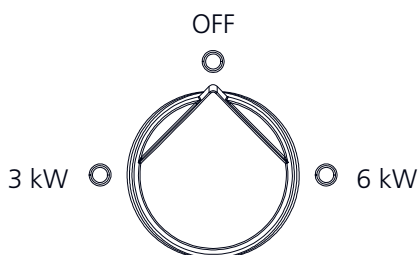
Circuit diagram 6 kW



Standard for ES 500 and alternative design for ES 160/210/300

Output selector (6 kW)

Set the output selector of the water heater to the output required. As the immersion heater has lowest output at 3 kW this position should be used normally. When greater output is required, for example when night rates apply, put the output selector in the 6 kW position.



Pipe installation

Pipe installation must be carried out in accordance with current norms and directives.

The water heater is equipped with compression ring couplings for copper or plastic pipes. Internal support bushes should be fitted when a plastic pipe or annealed copper pipe is used.

An overflow pipe must be routed from the safety valve to a suitable drain. The size of the overflow pipe must be the same as on the safety valve (Ø 22 mm). The overflow pipe must be routed downwards to prevent water pockets and to be frost proof. The outlet of the overflow pipe should be visible.

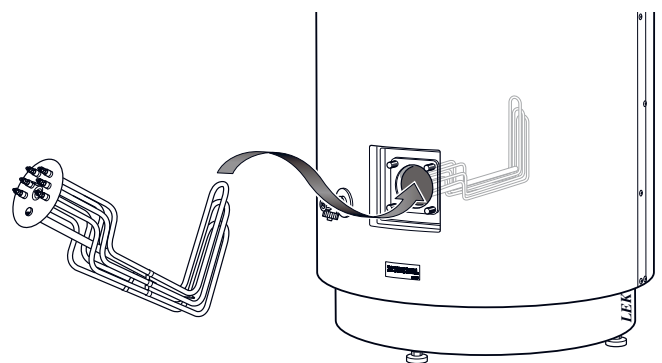
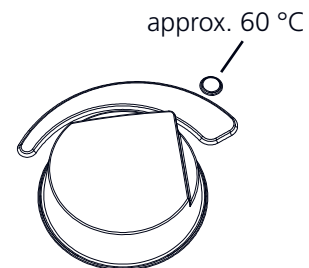
The following equipment should be fitted to the cold water pipe.

- A Shut-off valve
- B Non-return valve
- 47 Safety valve (supplied)
- C Vacuum valve
- D Mixer valve (if tap water temp exceeds 65 °C)

When the water heater is installed without a mixing valve, the thermostat setting must be such that the tap water temperature does not exceed 65 °C. Should a higher temperature be required, follow applicable directions for the application.

Adjustment of the thermostat

A setting of 60 °C (max about 80 °C) is recommended for the best operating conditions.



Immersion heater (only for 6 kW)

Maintenance

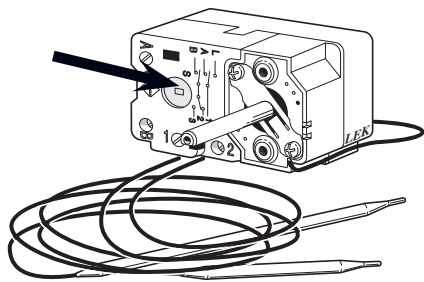
The safety valve must be regularly checked, about 4 times a year. Inspection is made by turning the safety valve knob anti-clockwise, upon which water should flow through the overflow pipe. If this does not happen then the safety valve is defective and must be changed. The safety valve sometimes releases a little water after hot water has been tapped. This discharge is caused by the expansion of the cold water taken into the water heater, resulting in a pressure increase, upon which the safety valve opens.

Dealing with malfunctions

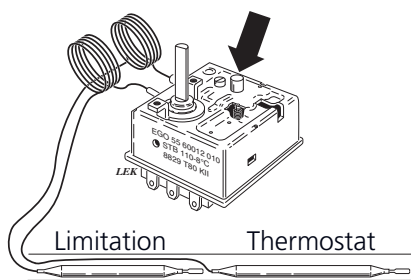
If the water fails to heat up, check the fuses in the distribution box. If none of the fuses have blown, the reason may be that the temperature limiter has tripped as a result of a fault in the water heater. Once the fault has been remedied, the temperature limiter can be reset, see illustration. This must be done under the supervision of a qualified electrician.

Check the mixer valve (D) setting.

Wait a few hours without tapping any hot water and check whether the temperature level has risen. If there is still no hot water, contact the installation engineer.



2-phase installation



3-phase installation

Emptying

Turn off the power to the water heater.

Shut off the cold water inlet with valve (A).

Loosen the cover of the drain valve (8) and mount the supplied hose connector and hose.

NOTE! The drain valve will open as soon as the supplied hose connector is mounted.

During draining, air must be let into the water heater by loosening the hot water connection (42) or a hot water tap. In order to ensure the complete emptying of the water heater the hose connection must be completely tight and the outlet be below the lowest point of the water heater.

When mounted in locations exposed to the risk of frost, the water heater must be emptied whenever not in operation. Freezing will result in the water heater bursting.

Technical specifications

Maximum operating pressure for the water heater is 10 bar.

Type		160			210		
Output	(kW)	1	3	6	1	3	6
Time required for heating to 45°C	(h)	6,5	2,5	1,5	8,5	3,0	1,5
Time required for heating to 80°C	(h)	13,0	4,5	2,5	16,5	5,5	3,0
Fuses	(A)	6	10	10	6	10	10

Type		300			500	
Output	(kW)	1	3	6	3	6
Time required for heating to 45°C	(h)	11,0	4,0	2,0	7,0	3,5
Time required for heating to 80°C	(h)	22,0	7,5	4,0	14,0	7,0
Fuses	(A)	6	10	10	10	10

Heating up times apply to inlet water temperatures of 10 °C.

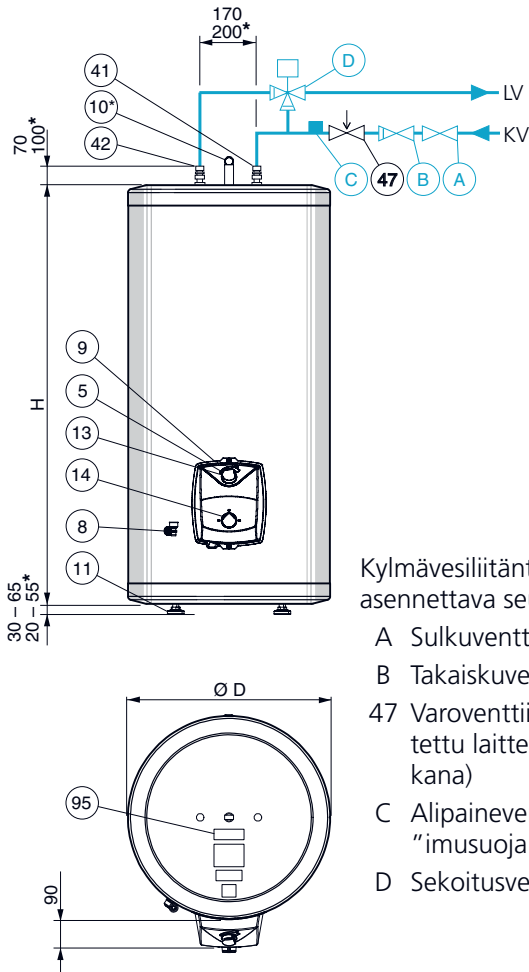
Service

Contact the main contractor when a service is necessary. You must then state the serial number (95) 14 digits.

NOTE! All work to electrical connections must be carried out under the supervision of a qualified electrician.

Only equipment supplied by NIBE AB in Markaryd may be used.

Mitat



Kylmävesiliitännän on asennettava seuraavat:

- A Sulkuventtiili
- B Takaiskuventtiili
- 47 Varoventtiili (toimitettu laitteen mukana)
- C Alipaineventtiili, "imusuoja"
- D Sekoitusventtiili

* ES 500

Tyyppi	Tilavuus (litraa)	K (mm)	S (mm)	Paino (kg)	Liitäntä (KV/LV) (mm)
ES - 160	160	980	600	55	22
ES - 210	200	1210	600	70	22
ES - 300	270	1380	600	85	22
ES - 500	500	1695	750	140	35

Laitteisto

- 8 Tyhjennysventtiili
- 9 Kytkenätilan sisältö:
 - 4 Liitäntärima
 - 5 Yhdistetty termostaatti ja lämpötilanrajoitin (vain 1 kW / 3 kW)
 - 6 Sähkövastus (vain 1 kW / 3 kW)
 - 12 Sähkövastus (vain 6 kW)
 - 13 Yhdistetty termostaatti ja lämpötilanrajoitin (vain 6 kW)
 - 14 Tehovalitsin (vain 6 kW)
- 10 Nostorengas (ES 500)
- 11 Säädettävät jalat
- 41 Kylmävesiliitäntä
- 42 Lämminvesiliitäntä
- 47 Varoventtiili, Ø 22 mm, 9 baaria (sisältyy toimitukseen)
- 95 Valmistenumerokilpi

Asennus

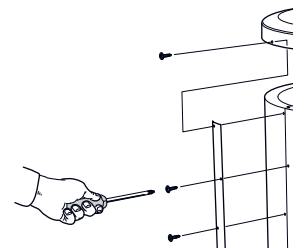
Kuparivuorattu ES-vedenlämmitin on asennettava pystyasentoon. Sen asento säädetään säätöjaloilla (11). Asennuksen yhteydessä on varmistettava, että kytkentätilan edessä on riittävästi tilaa termostaatin tai sähkövastuksen irrotusta varten (noin 400 mm).

Eristeen irrotus (vain ES 500-malli)

ES 500 voidaan muuttaa tyylikkäämmäksi asennuksen yhteydessä poistamalla eristys (vedenlämmittimen halkaisija ilman eristystä on 650 mm).

- Irrota sähkökytkentärasia ja kilpi.
- Irrota molempien puoliskojen kaikki ruuvit.
- Irrota yläosan kansi.
- Irrota eristeet.

Asennus tapahtuu päinvastaisessa järjestyksessä. Jos ruuveja on vaikeaa saada niiden alkuperäisiin reikiin, rakenteen voi kääntää ylösalaisin, jolloin eristepuoliskoisten uudet reiät tulevat näkyviin.



Kiinnitä lopuksi kaikki peiteruuvit niille varattuihin paikkoihin painamalla ne paikoilleen.

Kun vedenlämmitin on oikeassa asennossa, irrota sen nostolaite sen päältä ja asenna aukkoon laitteen mukana toimitettu eristystulppa (10).

HUOMIO! Asenna peiteruuvit ennen putkiasennuksia.

Sähköasennus

HUOMIO! Sähköasennukset ja mahdolliset huollot saa tehdä vain valtuutetun sähköasentajan valvonnassa.

Vedenlämmittimen asennetaan kaikkinaiseen pääkytkimeen.

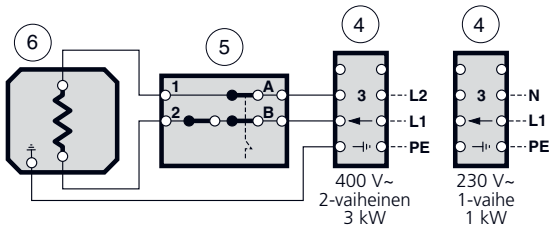
Kytkenäkaapeli kytketään kytkentätilan (9) liitinrimaan (4) riman merkinnän mukaan ja varustetaan vedonpoistajalla, katso myös kytkentätilan kytkentäkaavio.

1-vaiheasennuksessa saadaan käyttöön vain 1,0 kW teho.

HUOMIO! Vedenlämmittimen on täytettävä vedellä ennen jännitteensyötön kytkemistä.

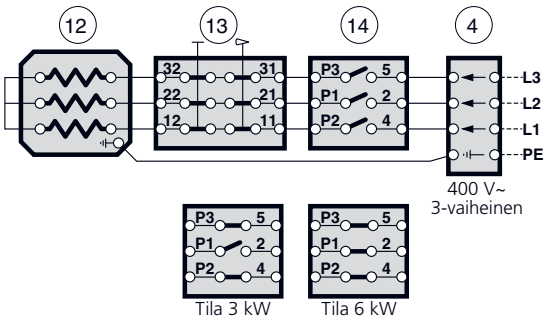
Sähkökytkentäkaavio, 1 kW / 3 kW

ES 160/210/300 -asennus



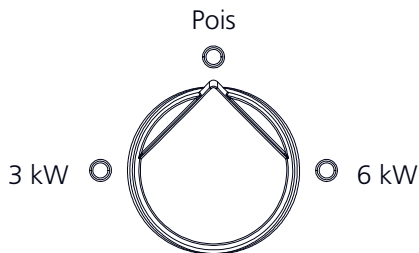
Kytkenäkaavio 6 kW

ES 500 -asennus ja vaihtoehtoinen ES 160/210/300 -asennus



Tehovalitsin (6 kW)

Vedenlämmittimen tehoa säädetään tehovalitsimen avulla. Koska sähkövastuksen pintateho on pienin teholla 3 kW, tämä teho on valittava ensisijaisesti. Jos halutaan suurempaa tehoa esimerkiksi yö sähköä käytettäessä, aseta tehovalitsin asentoon 6 kW.



Putkiasennus

Putkiasennukset on tehtävä voimassa olevien määräysten mukaisesti.

Kaikki liitännät on varustettu puserrusliittimillä kuparitari muoviputkille. Käytettäessä muoviputkea tai hehku-tettua kupariputkea niissä pitää käyttää tukiholkkeja.

Varoventtiilistä johdetaan ylivuotoputki viemäriin.

Ylivuotoputken läpimitan pitää olla sama kuin varo-

venttiilin (Ø 22 mm). Ylivuotoputken pitää kaataa koko matkaltaan vesipussin välttämiseksi. Ylivuotoputki pitää suojata jäätymiseltä. Ylivuotoputken pää pitää jättää näkyville.

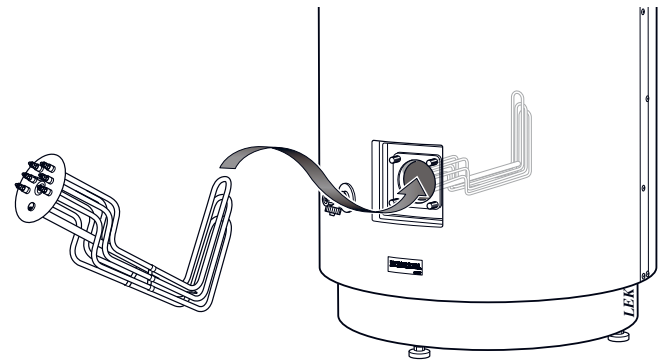
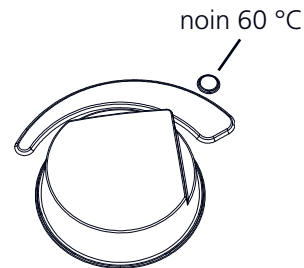
Kylmävesiliitäntään on asennettava seuraavat:

- A Sulkuventtiili
- B Takaiskuventtiili
- 47 Varoventtiili (toimitetaan laitteen mukana)
- C Alipaineventtiili, "imusuoja"
- D Sekoitusventtiili

Koska lämpimän veden lämpötila voi nousta yli 65°C termostaatin asennosta riippumatta on varajaan asennettava sekoitusventtiili.

Termostaatin säätö

Suosittelava asetus on 60 °C (maksimiasetus on noin 80 °C).



Sähkövastus (vain 6 kW)

Kunnossapito ja hoito

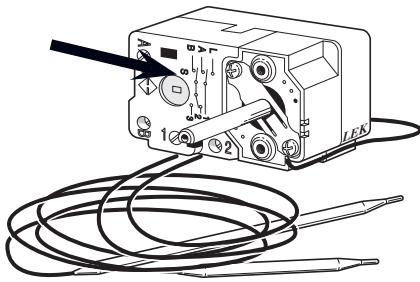
Varoventtiili on tarkastettava säännöllisesti, noin neljästi vuodessa. Tarkasta varoventtiilin toiminta kiertämällä sen nuppia vastapäivään, jolloin vettä pitää virrata varoventtiilin ylivuotoputkesta. Ellei vettä valu, varoventtiili on viallinen ja se pitää vaihtaa. Varoventtiilistä valuu joskus hieman vettä kun kuumaa vettä on laskettu. Tämä johtuu siitä, että vedenlämmittimeen täytetty kylmä vesi laajenee lämmitessään, jolloin vedenlämmittimen sisäinen paine kasvaa ja varoventtiili aukeaa.

Toimenpiteet käyttöhäiriöiden yhteydessä

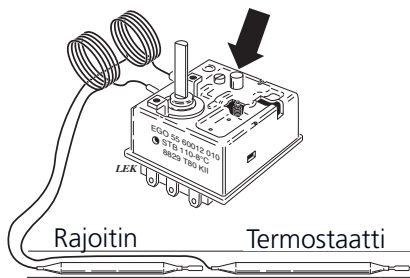
Ellei vesi lämpene, tarkasta sähkökeskuksen varokkeet. Jos varokkeet ovat ehjiä, lämpötilanrajoitin on voinut laueta lämminvesivaraajan vian vuoksi. Kun vika on poistettu, lämpötilanrajoitin voidaan palauttaa (katso kuva). Se on suoritettava valtuutetun asentajan valvonnassa.

Tarkasta sekoitusventtiilin (D) asetus.

Odota muutama tunti laskematta lämmintä vettä ja tarkista, nouseeko lämpötila. Ellei varaaja tuota vielä lämmintä vettä, ota yhteys asentajaan.



2-vaiheasennus



3-vaiheasennus

Tyhjennys

Katkaise vedenlämmittimen jännitteensyöttö.

Sulje kylmän veden syöttö venttiilin (A) avulla.

Avaa tyhjennysventtiilin kansi (8) ja asenna laitteen mukana toimitettu putkiliitin ja putki.

HUOMIO! Tyhjennysventtiili avautuu, kun laitteen mukana toimitettu putkiliitin on asennettu paikoilleen.

Tyhjennettäessä vedenlämmittintä sen sisään on päästävä ilmaa lämminvesiliitännästä tai irrottamalla nostokansi. Vedenlämmittimen tyhjeneminen kokonaan edellyttää, että putkiliitos on täysin tiivis ja että se sijaitsee laitteen alimmassa kohdassa.

Jos vedenlämmittimen käyttöpaikassa on jäätyminen vaara, lämmitin on tyhjennettävä, kun se ei ole käytössä. Jäätyminen aiheuttaa vedenlämmittimen halkeamisen.

Tekniset tiedot

Varaajan maksimityöpaine on 10 bar.

Tyyppi	160			210		
Teho (kW)	1	3	6	1	3	6
Lämpimisaika lämpötilaan 45 °C (h)	6,5	2,5	1,5	8,5	3,0	1,5
Lämpimisaika lämpötilaan 80 °C (h)	13,0	4,5	2,5	16,5	5,5	3,0
Tarvittava varoke (A)	6	10	10	6	10	10

Tyyppi	300			500	
Teho (kW)	1	3	6	3	6
Lämpimisaika lämpötilaan 45 °C (h)	11,0	4,0	2,0	7,0	3,5
Lämpimisaika lämpötilaan 80 °C (h)	22,0	7,5	4,0	14,0	7,0
Tarvittava varoke (A)	6	10	10	10	10

Lämpimisaika perustuu tulevan kylmän veden lämpötilaan 10 °C.

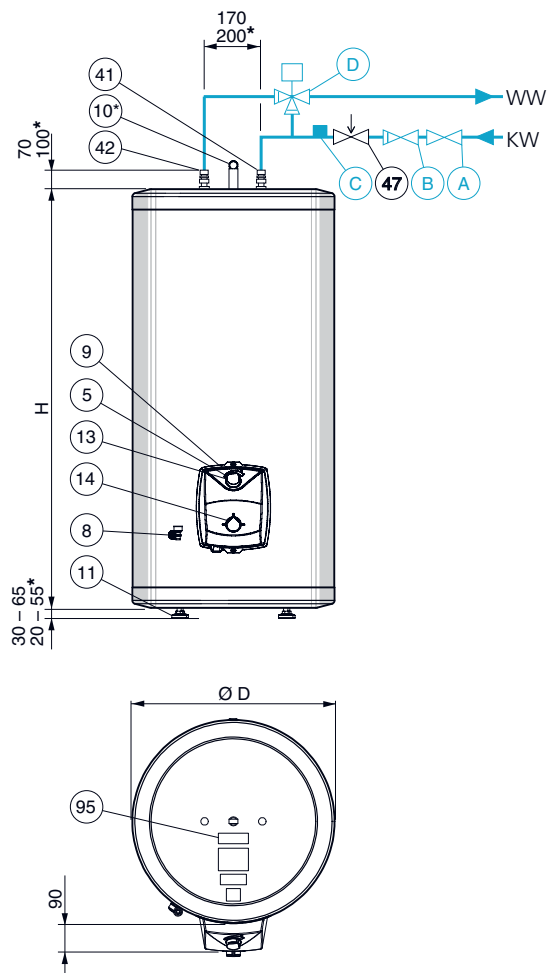
Huolto

Jos laitteisto kaipaa huoltoa, ota yhteys pääurakoitsijan. Yhteydenotoissa on aina mainittava laitteiston 14-numeroinen valmistenumero (95).

HUOMIO! Kytkentätilan saa avata vain valtuutetun sähköasentajan valvonnassa.

Laitteessa saa käyttää vain NIBE AB:n toimittamia sähkövarusteita.

Afmetingen



* ES 500

Type	Volume (liters)	H (mm)	D (mm)	Gewicht (kg)	Aansluiting KW/WW (mm)
ES -160	160	980	600	55	22
ES -210	200	1210	600	70	22
ES -300	270	1380	600	85	22
ES -500	500	1695	750	140	35

Onderdelen

- 8 Aftapkraan
- 9 Aansluitbehuizing met:
 - 4 Aansluit klemmen
 - 5 Combi thermostaat 1/3 kW
 - 6 Elektrisch verwarmingselement 1/3 kW
 - 12 Elektrisch verwarmingselement 3/6 kW
 - 13 Combi thermostaat 3/6 kW
 - 14 Keuze schakelaar alleen 3/6 kW uitvoering
- 10 Hijsoog (ES 500)
- 11 Stelvoeten
- 41 Koud water aansluiting
- 42 Warm water aansluiting
- 95 Serienummer plaatje

Opstelling

De ES boilers dienen verticaal opgesteld te worden en middels de stelvoetjes (11) kan dit worden afgesteld.

Zorg voor voldoende ruimte aan de voorzijde om service aan de thermostaat en het elektrisch element mogelijk te maken.

Demontage van de isolatie bij ES 500

Doordat de isolatie van de ES 500 verwijderd kan worden, kan dat wel eens handig zijn bij intern transport ed. (diameter wordt dan 650mm)

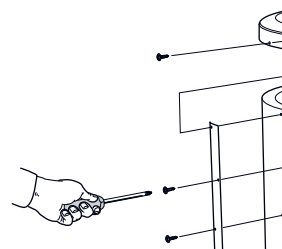
Dit gaat als volgt:

- Verwijder de aansluitbehuizing en de aansluitplaat.
- Verwijder alle schroefjes op de isolatiemantel helften.
- Verwijder de bovenkap
- Verwijder beide isolatiedelen voorzichtig naar achteren.

Het monteren gaat in omgekeerde volgorde, waarbij het kan voorkomen dat de schroeven niet goed meer pakken in oude gaatjes van het isolatie materiaal. Dit is te verhelpen door de strippen om te keren, zodat de schroefjes weer in nieuw isolatie materiaal geschroefd kunnen worden.

Hierna kunt u het hijsoog (10) van de boiler losdraaien en verwijderen, zodat de meegeleverde isolatieplug in de opening past.

Daarna eerst de afdekmanchetten van de aansluitingen weer op hun plaats schuiven, voordat de boiler waterzijdig aangesloten wordt.



Elektrisch aansluiten

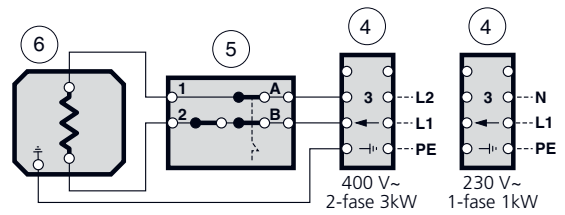
LET OP! De elektrische aansluiting en de eventuele service hieraan, mogen alleen uitgevoerd worden door gekwalificeerd personeel.

De boiler dient volgens de plaatselijke voorschriften aangesloten te worden op het elektriciteitsnet. De bedrading netjes leiden via de trekontlasting klemmen naar de aansluit klemmenstrook en aansluiten volgens het juiste schema welke hieronder weergegeven staan.

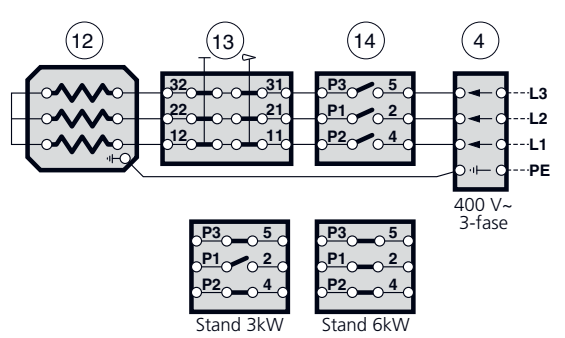
LET OP! De boiler moet volledig met water gevuld zijn, voordat de stroom mag worden ingeschakeld.

Stroomkringschema 1 kW / 3 kW

(alleen mogelijk bij ES 160/210/300)

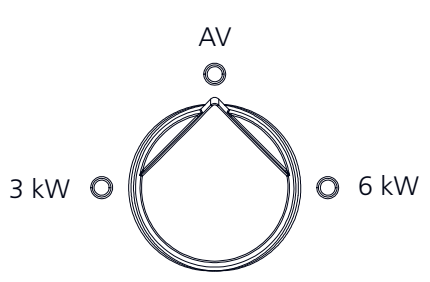


Stroomkringschema 3 kW / 6 kW



Keuze schakelaar 3 kW / 6 kW

Stel hiermee het benodigde vermogen in.



Waterzijdig aansluiten

De ES boilers zijn door de fabriek voorzien van knelkoppelingen. Het toepassen van interne steunbussen is noodzakelijk om toekomstige lekkage te voorkomen.

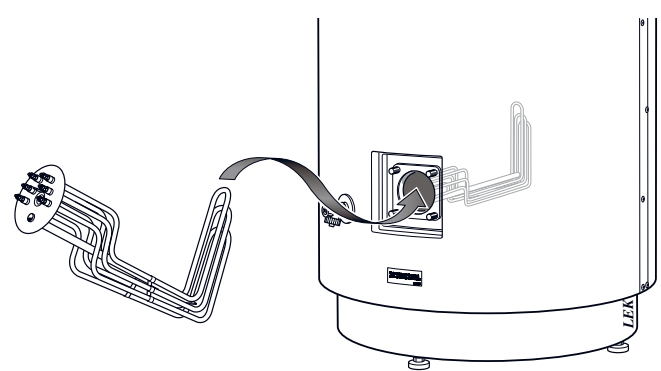
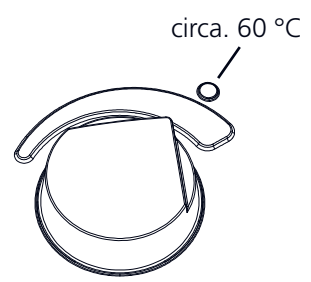
De boiler dient te worden aangesloten volgens de lokale voorschriften op het drinkwaternet. Hierbij dient in de koud water toevoerleiding minimaal een stopkraan (A), een terugslagklep (B), een overdrukventiel (47) en een onderdrukventiel (C) toegepast te worden. NB De meeste inlaatcombinaties voldoen helaas niet aan de eisen voor onderdruk beveiliging.

LET OP Daar in sommige installaties de kans op onderdruk redelijk groot is, verdient het aanbeveling om dan een separaat onderdruk ventiel toe te passen.

De getekende mengkraan (D) dient alleen toegepast te worden bij kans op verbrandingsgevaar door hoge tapwater temperaturen en indien de afstand naar de tappunten niet te groot is. (Zie hiervoor de voorschriften voor Legionella bestrijding)

Instellen thermostaat

De thermostaat kan ingesteld worden naar de behoefte en het gebruik. Het wordt echter sterk afgeraden om de thermostaat hoger dan 80 °C of lager dan 60 °C in te stellen



Elektrisch verwarmingselement 3/6 kW

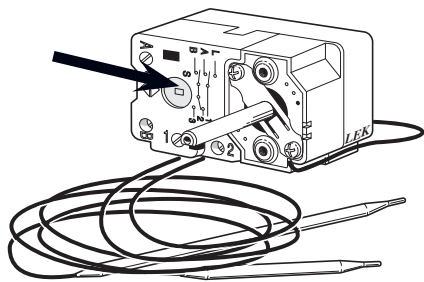
Onderhoud

De boiler is onderhoudsvrij, doch het verdient aanbeveling om het overdruk ventiel regelmatig op zijn goede werking te controleren. Daar water tijdens het aanwarmen een paar procent uitzet, zou de boiler uit elkaar barsten indien dit water niet afgevoerd wordt.

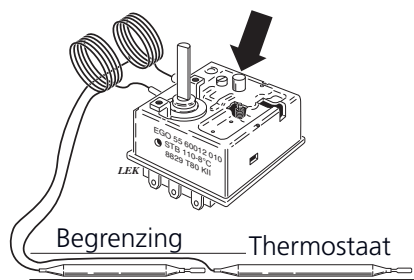
Het is dan ook belangrijk dat een paar keer per jaar visueel gecontroleerd wordt, of er tijdens dit aanwarmen echt water uit het overdrukventiel stroomt. Tevens wordt aanbevolen om 1 keer per jaar het ventiel met de hand kort open te draaien, waardoor het goed doorspeld wordt.

Storingen verhelpen

Als de boiler niet meer warm wordt, terwijl er aan de instellingen niets verandert is, dan dienen eerst de zekeringen gecontroleerd te worden. Indien deze in orde zijn, dan kan men controleren of de maximaal thermostaat uitgeschakeld is. NB Aangezien men daarvoor de aansluitkap voor dient te verwijderen, zullen deze werkzaamheden door een vakman uitgevoerd moeten worden.



Max thermostaat voor 1 kW / 3 kW



Max thermostaat voor 3 kW / 6 kW

Boiler aftappen

Schakel eerst de stroom toevoer af.

Sluit de water toevoer af (stopkraan A)

Haal het afdekkapje van de aftapkraan af (8) en schuif een aftapslang over de bijgeleverde slangtule. Zorg dat deze slang goed afdicht, zet hem stevig vast met een slangklem en leg het andere uiteinde in een afvoerput of iets dergelijks dat lager is dan onderkant boiler. Draai nu de andere kant van de slangtule op de aftapkraan van de boiler, deze wordt hierdoor geopend en er zal water gaan stromen uit de slang. Zorg tijdens het aftappen voor voldoende luchttoevoer door bv. een warmwaterkraan geheel te openen, of door de warmwaterleiding los te koppelen.

Dit aftappen kan nodig zijn om bevrozing te voorkomen, als de boiler geplaatst is in een vorstgevoelige plaats en de boiler niet gebruikt wordt in de winter.

Technische specificaties

Maximale werkdruk 10 bar.

Type		160			210		
Vermogen	(kW)	1	3	6	1	3	6
Opwarmtijd tot 45°C	(uur)	6,5	2,5	1,5	8,5	3,0	1,5
Opwarmtijd tot 80°C	(uur)	13,0	4,5	2,5	16,5	5,5	3,0
Zekering	(A)	6	10	10	6	10	10

Type		300			500	
Vermogen	(kW)	1	3	6	3	6
Opwarmtijd tot 45°C	(uur)	11,0	4,0	2,0	7,0	3,5
Opwarmtijd tot 80°C	(uur)	22,0	7,5	4,0	14,0	7,0
Zekering	(A)	6	10	10	10	10

Opwarmtijden gelden voor inlaatwatertemperaturen van 10 °C.

Service

Neem contact op met de installateur als service nodig is. U moet dan het serienummer (95) van 14 cijfers opgeven.

LET OP! Al het werk aan de elektrische aansluitingen moet worden uitgevoerd onder toezicht van een gekwalificeerde elektricien.

Er mag alleen gebruik worden gemaakt van apparatuur die wordt geleverd door NIBE AB in Markaryd.

(AT) **KNV Energietechnik GmbH**, Gahberggasse 11, 4861 Schörfling
Tel: +43 (0)7662 8963-0 Fax: +43 (0)7662 8963-44 E-mail: mail@knv.at www.knv.at

(CH) **NIBE Wärmetechnik AG**, Winterthurerstrasse 710, CH-8247 Flurlingen
Tel: (52) 647 00 30 Fax: (52) 647 00 31 E-mail: info@nibe.ch www.nibe.ch

(CZ) **Druzstevni zavody Drazice s.r.o.**, Drazice 69, CZ - 294 71 Benatky nad Jizerou
Tel: +420 326 373 801 Fax: +420 326 373 803 E-mail: nibe@nibe.cz www.nibe.cz

(DE) **NIBE Systemtechnik GmbH**, Am Reiherpfahl 3, 29223 Celle
Tel: 05141/7546-0 Fax: 05141/7546-99 E-mail: info@nibe.de www.nibe.de

(DK) **Vølund Varmeteknik A/S**, Member of the Nibe Group, Brogårdsvej 7, 6920 Videbæk
Tel: 97 17 20 33 Fax: 97 17 29 33 E-mail: info@volundvt.dk www.volundvt.dk

(FI) **NIBE – Haato OY**, Valimotie 27, 01510 Vantaa
Puh: 09-274 697 0 Fax: 09-274 697 40 E-mail: info@haato.com www.haato.fi

(GB) **NIBE Energy Systems Ltd**, 3C Broom Business Park, Bridge Way, Chesterfield S41 9QG
Tel: 0845 095 1200 Fax: 0845 095 1201 E-mail: info@nibe.co.uk www.nibe.co.uk

(NL) **NIBE Energietechniek B.V.**, Postbus 2, NL-4797 ZG WILLEMSTAD (NB)
Tel: 0168 477722 Fax: 0168 476998 E-mail: info@nibenl.nl www.nibenl.nl

(NO) **ABK AS**, Brobekkveien 80, 0582 Oslo, Postadresse: Postboks 64 Vollebekk, 0516 Oslo
Tel. sentralbord: +47 02320 E-mail: post@abkklima.no www.nibeenergysystems.no

(PL) **NIBE-BIAWAR Sp. z o. o.** Aleja Jana Pawła II 57, 15-703 BIAŁYSTOK
Tel: 085 662 84 90 Fax: 085 662 84 14 E-mail: sekretariat@biawar.com.pl www.biawar.com.pl

(RU) © **"EVAN"** 17, per. Boynovskiy, Nizhny Novgorod
Tel./fax +7 831 419 57 06 E-mail: info@evan.ru www.nibe-evan.ru

NIBE AB Sweden, Box 14, Hannabadsvägen 5, SE-285 21 Markaryd
Tel: +46-(0)433-73 000 Fax: +46-(0)433-73 190 E-mail: info@nibe.se www.nibe.eu

