

# Standardirakenteinen painemittari paineakaarella Tyyppi 111.10s, alaliitântä

WIKA tekninen esite PM 01.01s

## Käyttötarkoitus

- Kaukolämpömittauksiin
- Soveltuu myös muille kaasuille ja nesteille, jotka eivät ole korkea viskoosisia tai helposti kiteytyviä ja jotka eivät syövytä mittarissa olevia kupariseosia.

## Ominaisuudet

- Luotettava ja hyvä hinta-laatusuhde
- Rakennestandardi EN 837-1
- Taulun halkaisija 100 mm
- Painealueet 0...16 bar / 0...1,6 MPa  
LVI-koodi: 14532069

## Tekniset tiedot

**Rakennestandardi**  
EN 837-1

**Taulun halkaisija**  
100 mm

**Tarkkuusluokka**  
2.5

**Painealue**  
0...16 bar / 0...1,6 MPa

**Käyttöpaine**  
Tasainen: 3/4 koko mittausalueesta  
Vaihteleva: 2/3 koko mittausalueesta  
Hetkellinen: koko mittausalue

**Käyttölämpötila**  
Ympäristö: -40 ... +120 °C  
Väliaine: maks. +120 °C

**Lämpötilan vaikutus**  
Jos mittauselimen lämpötila eroaa vertailulämpötilasta (+20 °C)  
maks. ±0.4 %/10 K todellisesta näyttämästä.



Paineakaarellinen painemittari tyyppi 111.10s

**Liitântä**  
Materiaali: kupariseos  
Alhaalta (LM) EN 837-1 /7.3 mukaisesti  
100 mm: G 1/2 B, avainväli 22 mm

**Mittauselin**  
Materiaali: kupariseos  
bourdonkaari

**Koneisto**  
Kupariseosta

**Asteikko**  
100 mm: alumiinia, valkoinen, osoittimen pysäytystapilla, asteikkomerkinnot mustalla

**Osoitin**  
alumiinia, musta

## Kotelo

mustaksi maalattua terästä

## Lasi

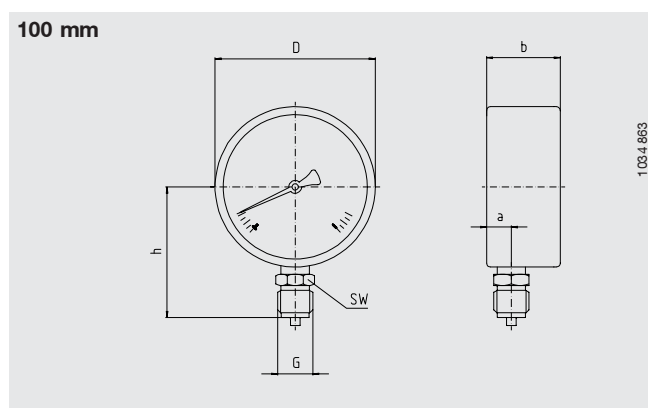
instrumenttilasi

## Otsarengas

mustaksi maalattua terästä

## Mitat

### Vakiorakenteet



Taulun halkaisija	Mitat [mm]						Paino [kg]
	a	b ± 0.5	D	G	h ± 1	SW	
100	11.5	30	99	G ½ B	83.5	22	0.21

Paineliitäntä EN 837-1 / 7.3

### Tilaustiedot

Painemittarin tyyppi / Taulun halkaisija / Painealue / Liitännän koko / Toivotut optiot

Tämän esitteet tiedot, mitat ja materiaalit vastaavat esitteiden tekohetkellä käytettyä tekniikkaa. Valmistaja pidättää oikeuden muutoksiin ilman erillistä ilmoitusta.



### WIKAI Finland Oy

Melkonkatu 24

00210 Helsinki/Finland

Puhelin (09) 682 4920

Faksi (09) 682 49270

E-Mail info@wika.fi

www.wika.de