

Standardirakenteinen mittari painekaarella

Tauluasennettava, takaliitänä • Tyyppi 111.16

Painemittarit

Käyttötarkoitus

Soveltuu kaasuille ja nesteille, jotka eivät ole korkea viskoosisia tai helposti kiteytyviä ja jotka eivät syövytä mittarissa olevia kupariseosia.

Taulunhalkaisija

40, 50 ja 63 mm

Tarkkuusluokka (EN 837-1 /6)

2.5 / 1.6 *

Painealue (EN 837-1 /5)

0/0.6 ... 0 /400 bar

tai vastaavat muilla paine- tai alipaineyskiloilla.

Käyttöpaine

Tasainen: $\frac{3}{4}$ koko mittausalueesta

Vaihtelevä: $\frac{2}{3}$ koko mittausalueesta

Hetkeläinen: koko mittausalue

Käyttölämpötila

Ympäristö: -40 ... +60 °C

Väliaine: maks. +60 °C

Lämpötilanvaikutus

Jos mittauselimen lämpötila eroaa vertailulämpötilasta (+20 °C), osoituksen virhe

Lämpötilan nousu: +0.4%/10 K todellisesta näyttämästä

Lämpötilan lasku: -0.4%/10 K todellisesta näyttämästä

Vakiorakenteet

Liitänä

Materiaali: kupariseos

Kierrelitänä (vain takaa) EN 837-1 /7.3 mukaisesti

40 mm: G $\frac{3}{8}$ B, 14 mm avainväli

50 ja 63 mm: G $\frac{1}{2}$ B, 14 mm avainväli

Mittauselin

Materiaali: Kupariseos

≤ 40 bar: Bourdonkaari

> 40 bar: Kierukka

Koneisto

Kupariseosta

Asteikko

Valkoista muovia, osoittimen pysäytystapilla

Asteikkomerkinnot mustalla

Osoitin

Mustaa muovia

Kotelo

Musta ABS-muovi, etureunan olake tauluasennusta varten

Lasi

Kirkas muovi, kiinnitetty painamalla



Lisäominaisuudet

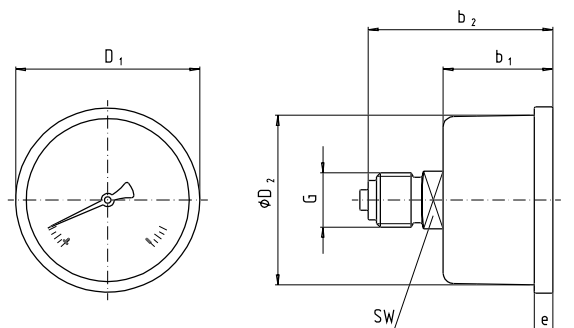
- Erilainen liitänä
- Etulaippa, mustaksi maalattua terästä
- Kiinnityssanka, sinkittyä terästä
voidaan asentaa myös jälkikäteen

Painemittari alaliitännällä: ks. tekninen esite PM 01.01

Painemittari takaliitännällä: ks. tekninen esite PM 01.09

* pyynnöstä: luokka 1.6

Liitântä takana keskellä



1376 705

Taulun halk.	Mitat [mm]							Paino [kg]
	$b_1 \pm 0,5$	$b_2 \pm 1$	D_1	D_2	G	SW	e	
40	26.5	44.5	45	40	G 1/8 B	14	4.5	0.063
50	26.5	47.5	54	49.5	G 1/4 B	14	4.5	0.071
63	30	47.5	68	63	G 1/4 B	14	5	0.078

Paineliitântä EN 837-1 /7.3

Tilaustiedot

Painemittarin tyyppi / Taulun halkaisija / Painealue / Liitännän koko / Toivotut lisäominaisuudet

Tämän esitteen tiedot, mitat ja materiaalit vastaavat esitteen tekohehkellä käytettyä tekniikkaa. Valmistaja pidättää oikeuden muutoksiin ilman erillistä ilmoitusta.



WIKAI Finland Oy
 Melkonkatu 24 . 00210 HELSINKI
 ☎ ((09) 682 492 0 . ☎((09) 682 492 70
<http://www.wika.de> · E-mail: info@wika.fi