



versio 3

ILMANKUIVAAJA

Esteri SyncroDry

Esteri TurboDry

HC1 ohjaus

OHJEKIRJA

Ilmankuivaaja Esteri SyncroDry HC1, TurboDry HC1

SISÄLLYSLUETTELO HC1

Kappale	Sisältö	Sivu
	Sisällysluettelo	1
	Käyttöohje	2
1.	Turvallisuusohjeita ja varoituksia	3
2.1	Ohjelmapaneeli HC	4
2.2	Kuivaushuoneen laitteet	4
2.3	Ohjeellisia kuivausaikoja	5
3.1	Tekniset tiedot	6
3.2	Yleiskuva HC	7
4.	Asennusohje HC	8
4.1	Koneen kuljettaminen	8
4.1.1	Koneen kuljettaminen kylmänä vuodenaikana	8
4.2	Konemalli	8
4.3	Ympäristöolosuhteet	8
4.4	Sijoittaminen	9
4.5	Pakkauksen purkaminen	9
4.6	Mekaaninen asennus	9
4.7	Poistovesiliitäntä	10
4.8	Sähköasennusohje HC1	11
4.8.1	Sähköliitäntä NOK näyttöohjaimella	12
4.8.2	Sähköliitäntä KP kattopuhallin	13
5.	Kunnossapito	14
5.1	Joka käyttökerran jälkeen	14
5.2	6 kuukauden välein	14
5.3	1 vuoden välein	15
5.4	Häiriötilanne	16
5.4.1	Häiriöilmoitusten poistaminen	16
5.4.2	Häiriökooditaulukko	17
6.	Käytöstä poistaminen	20
6.1	Materiaalien kierrätys	20
7.	Varaosakuva	21
7.1	Varaosaluettelo	22
8.1	Sähkökaavio HC	23
8.2	Putkistokaavio	24
9	Huolto	25
	ESTERI 5-takuu	26

Ilmankuivaaja Esteri SyncroDry HC1, TurboDry HC1

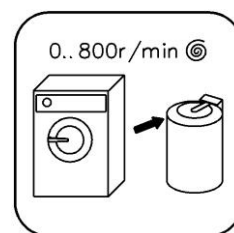
KÄYTTÖOHJE HC1

Tarkista ennen käyttöä että koneeseen on kytketty virta seinällä olevasta pääkytkimestä.

1. Pyykin esikäsitteleminen

Pyykin tehokas linkoaminen lyhentää kuivausaikaa. Mikäli pesukoneen linkous on alle 800 r/min, linkoa pyykki erillisellä lingolla 4-6 minuuttia.

Pyyri aina kuivaamaan yksi pyykkierä kerrallaan. Pyykkiä lisättäessä jälkeinpäin on kone käynnistettävä uudelleen, katso kohta 5.



2. Puhdista nukkasuodatin

Puhdista ilmankuivaajan nukkasuodatin kädellä tai pehmeällä harjalla pyyhkimällä. Suodatinta ei saa kastella!

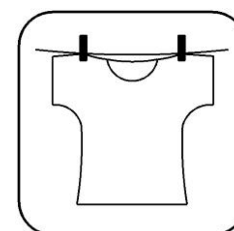


3. Ripusta pyykki narulle



Ripusta paksummat vaatteet ilmankuivaajan lähelle.

HUOM ! Jätä koneen eteen väh. 50 cm vapaata tilaa.

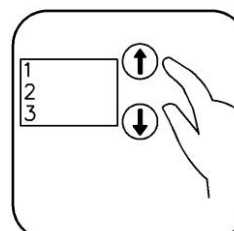
Tuplanarulla varustetussa huoneessa ripusta pitkät ja paksut tekstiilit (lakanat, pyyhkeet) kahden narun ylitse. Ohuet ja lyhyet tekstiilit (sukat, alusasut) voi ripustaa yhdelle narulle.




4. Valitse ohjelma



Valitse haluamasi ohjelma nuolinapilla  tai 

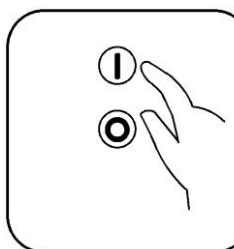
Numero	Ohjelmakuvaus	Tekstiili
1	Erittäin kuiva	Paksut tekstiilit (farkut, pyyhkeet, pussilakanat)
2	Kaappikuiva	Ohuet tekstiilit (lakanat, ohuet vaatteet)
3	Mankelikuiva	Mankeloitavat liinavaatteet



5. Käynnistä kuivaus

Käynnistä kuivaus painamalla nappia . Kuivauksen aikana näytössä vilkkuu valitun ohjelman nimi.

Jos pyykkiä lisätään kuivauksen aikana, niin ohjelma on käynnistettävä uudelleen. Sammuta kone painamalla nappia  ja käynnistä uudelleen painamalla nappia 





6. Sulje ovet ja ikkunat

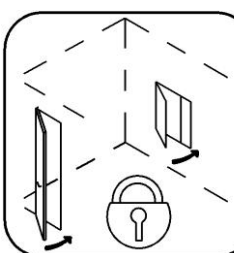
Ilmankuivaaja toimii parhaiten suljetussa tilassa. Sulje ovet ja ikkunat kuivauksen ajaksi.

7. Kuivauksen päätyttyä

Ilmankuivaaja pysähtyy ohjelman loputtua ja näyttöön tulee *Ohjelma päättynyt*.

Mikäli haluat keskeyttää kuivauksen, paina nappia 
Käynnistä kuivaus uudelleen painamalla nappia 

Hae pyykkisi ajoissa kuivaushuoneesta.



Ilmankuivaaja Esteri SyncroDry HC1, TurboDry HC1

1. TURVALLISUUSOHJEITA JA VAROITUKSIA

Ilmankuivaajalla ei saa kuivata liuottimilla käsiteltyjä tekstiilejä (pestävä vesipesulla ennen kuivausta)

Koneen imu- ja puhallusaukkoja ei saa peittää.

Lasten leikkiminen ilmankuivaajalla tulee estää.

Nukkasuodatin on aina puhdistettava ennen käyttöä.

Ilmankuivaaja tulee asentaa asennusohjeiden mukaisesti.

Katkaise virta aina ennen huoltotyön aloittamista!

Sähköasennuksen saa suorittaa ainoastaan sähköasennusoikeudet omaava henkilö.

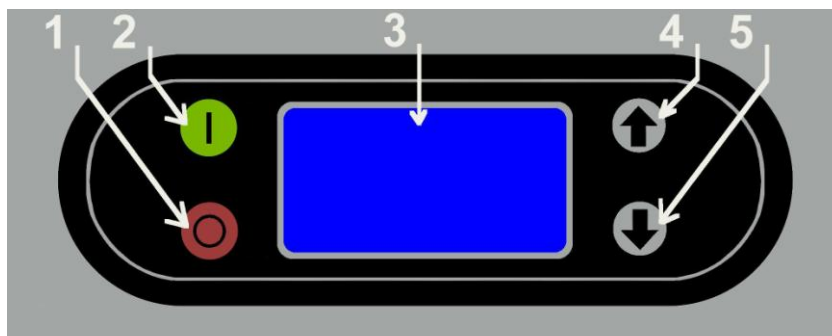
Noudata aina tekstiilin valmistajan pesu- ja kuivausohjeita.

Katkaise virta ilmankuivaajasta aina käytön jälkeen.

Älä koskaan poista turvallisuuslaitteita käytöstä.

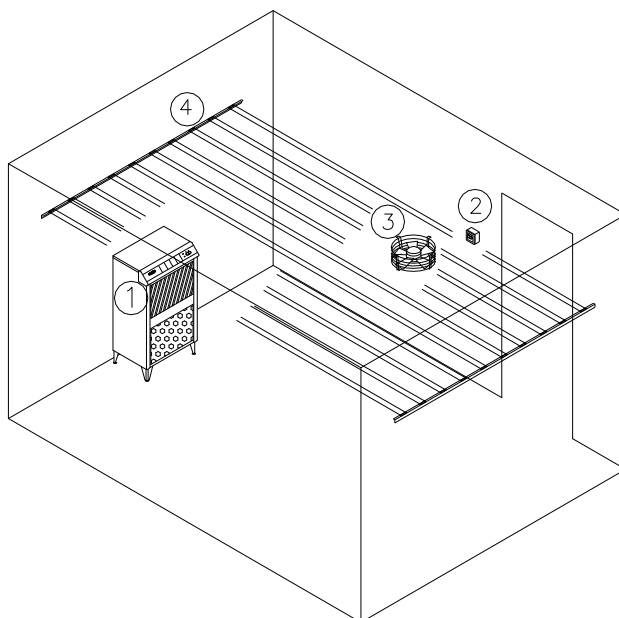
Ilmankuivaaja Esteri SyncroDry HC1, TurboDry HC1

2.1 Ohjelmapaneeli HC



- | | | | |
|----|------------|---|--------------------|
| 1. | Painonappi |  | - pysäytys |
| 2. | Painonappi |  | - käynnistys |
| 3. | Näyttö | | |
| 4. | Painonappi |  | - valinta ylöspäin |
| 5. | Painonappi |  | - valinta alaspäin |

2.2 Kuivaushuoneen laitteet



1. Ilmankuivaaja Esteri SyncroDry HC / TurboDry HC
2. näyttöohjain Esteri NOK
3. kattopuhallin Esteri KP (lisävaruste)
4. ripustusjärjestelmä Esteri RJ (lisävaruste)

Ilmankuivaaja Esteri SyncroDry HC1, TurboDry HC1

2.3 Ohjeellisia kuivausaikoja

Pyykin kuivausaika kuivaushuoneessa riippuu pyykin määrästä ja laadusta sekä pyykin jäännöskosteudesta. Jäännöskosteus vaihtelee pesukoneen tai lingon linkoustehosta.

Ohjeelliset kuivausajat koskevat 7 kg (kuiva paino) korkeateholingottua pyykkiä 10 m² kuivaushuoneessa.

	Määrä (kuivaa pyykkiä)	Ohjeaika
Tekstiililaatu	kg	min
Ohuet puuvilla- tai pellavatekstiilit, esim. liinavaatteet, pöytäliinat	7	60-90
Paksut puuvilla- tai pellavatekstiilit, esim. froteepyyhkeet, farkut	7	120-180
Ohuet keinokuituiset tekstiilit, esim. paidat, urheiluasut	7	60-90
Paksut keinokuituiset tekstiilit, esim. ulkoiluasut	7	120-180

Kuivausaikaan vaikuttavat:

- Pyykin ripustus huoneeseen, paksut tekstiilit tulisi ripustaa ilmankuivaajan puhallussuuntaan.
- Pyykin koostumus, paksut tekstiilit kuivuvat hitaammin.
- Pyykin jäännöskosteus, riippuu pesukoneen tai lingon linkoustehosta
- Kuivaushuoneen lämpötila, alle +20°C ja yli +35°C lämpötilat hidastavat kuivaamista.
- Kuivaushuoneen ilmanvaihto, ovet ja ikkunat on oltava suljettuna kuivauksen aikana. Huoneen ilmanvaihto on säädettävä minimiin.

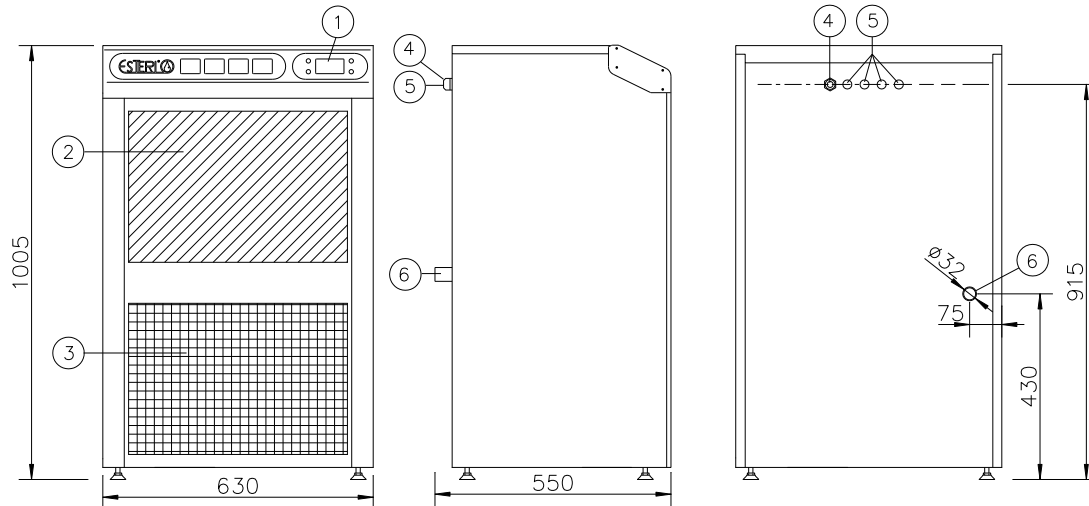
Ilmankuivaaja Esteri SyncroDry HC1, TurboDry HC1

3.1 Tekniset tiedot

Malli		SyncroDry	TurboDry
Suosittelava huonekoko	m ²	5-15	10-30
Kuivausteho			
- olosuhde + 25 ^o C, RH 50%	l/h	2,1	2,7
- olosuhde + 25 ^o C, RH 70%	l/h	2,8	3,6
- olosuhde + 25 ^o C, RH 90%	l/h	3,7	4,2
Kulutustiedot*			
- kuivausaika	min	80	70
- energiankulutus	kWh/kg	0,36	0,45
Äänitaso	dB(A)	56	57
Puhallinteho	m ³ /h	1400	1400
Alkulämmitysvastus (termostaattiohjattu)	kW	2,3	2,3
Moottorit			
- kompressori	kW	1,5	1,9
- puhallin	kW	0,23	0,23
Sähköliitântä			
- virtalaji		3N 400V 50Hz	3N 400V 50Hz
- johto	mm ²	5 x 1,5	5 x 1,5
- sulakkeet, hidas	A	3 x 10	3 x 10
- suurin nimellisteho	kW	3,9	4,5
- kotelointiluokka		IP32	IP32
Vedenpoistoliitântä			
- ulkohalkaisija	Ø mm	32	32
- korkeus lattiasta	mm	430	430
Ulkomitat			
- leveys	mm	630	630
- syvyys	mm	560	560
- korkeus	mm	1020	1020
Paino, netto	kg	79	81

Ilmankuivaaja Esteri SyncroDry HC1, TurboDry HC1

3.2 Yleiskuva HC



1. Ohjelmapaneeli
2. Nukkasuodatin
3. Puhallussäleikkö
4. Sähköliitäntä, virtasyöttö
5. Sähköliitäntä, lisälaitteet
6. Poistoputki

Ilmankuivaaja Esteri SyncroDry HC1, TurboDry HC1

4. Asennusohje HC

HUOM!

Asennuksen saa suorittaa vain siihen valtuudet omaava henkilö.

HUOM!

Valmistajan ohjeiden noudattaminen varmistaa ilmankuivaajan virheettömän toiminnan ja ehkäisee sen rikkoutumista. Virheellinen asennus saattaa johtaa koneen ennenaikaiseen kulumiseen, jota takuu ei korvaa.

4.1 Koneen kuljettaminen

Kuljeta konetta aina paketoituna ja pystyasennossa. Tarkista, että kulkutie lopulliseen asennuspaikkaan on esteetön ja että kulkutie on leveämpi ja korkeampi kuin koneen pakkausmitat. Koneen mitat ovat kohdassa Tekniset tiedot.

4.1.1 Kuljettaminen kylmänä vuodenaikana

Lämpötilan laskiessa alle -20°C kuljetuksen tai varastoinnin aikana, saattaa käynnistyksen jälkeen näyttöön tulla ”20 Mat paine alle tav”. Tällöin on on ilmankuivaajan annettava lämmetä huoneen lämpötilassa vähintään viisi tuntia ennen seuraavaa käynnistystä.

Mikäli näyttöön tulee edelleen sama teksti, ota yhteys valtuutettuun Esteri huoltoliikkeeseen.

4.2 Konemalli

Ennen koneen asentamista tarkista koneen malli tyyppikilvestä ja katso mallia vastaavat tiedot asennusohjeista.

4.3 Ympäristöolosuhteet

Ilmankuivaaja on tehty toimimaan lämpötiloissa $+ 15^{\circ}\text{C}$ - $+ 35^{\circ}\text{C}$

Konetta ei ole suunniteltu ympäristöön, jossa siihen voi kohdistua loiskuvaa tai suihkuavaa vettä. Älä asenna tai säilytä konetta ympäristössä, jossa se on alltiina vesisateelle, tuulelle tai erittäin suurelle kosteudelle.

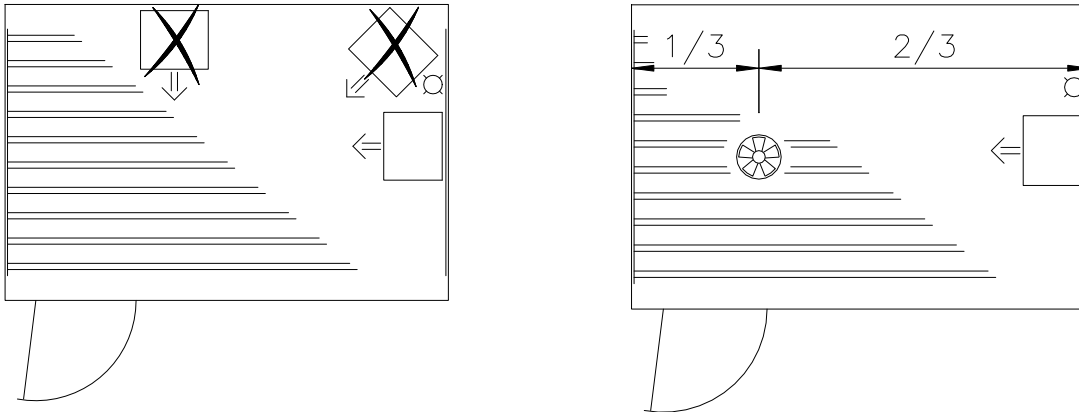
Ilmankuivaaja Esteri SyncroDry HC1, TurboDry HC1

4.4 Sijoittaminen

Ilmankuivaaja sijoitetaan huoneeseen puhaltamaan ilmaa pyykkinarujen suuntaisesti. Paras sijoituspaikka on seinän vieressä narujen keskellä.

Ajastin-, käynnistys- tai ohjauskeskus sijoitetaan käyntioven läheisyyteen n. 1500 mm korkeuteen.

Kattopuhallin sijoitetaan 2/3 huoneen mitan päästä ilmankuivaajasta.



Ilmankuivaaja tulee sijoittaa niin, että huoltoluukut saadaan avatuksi huoltoa ja puhdistusta varten. Ilmankuivaajan edessä, päällä ja sivuilla tulisi olla vähintään 500 mm vapaata huoltotilaa.

Koneen alla olevan lattian tulee olla mahdollisimman vaakasuora. Pienet kallistukset voi korjata koneen säätöjaloilla.

Asennuspaikan läheisyydessä tulee olla lattiakaivo tai muu viemäriiliitäntä.

4.5 Pakkauksen purkaminen

Kone toimitetaan lavalla muovikätreessä. Ennen koneen sijoittamista paikalleen poista pakkaus ja koneen alla oleva lava.

Nosta kone pois alustasta. Käytä koneen siirtämiseen trukkia tai siirtokärryä.

4.6 Mekaaninen asennus

Ilmankuivaaja säädetään säätöjaloilla molempiin suuntiin vaakasuoraan. Säädössä tulee huomioida ettei ilmankuivaaja jää ns. "kiikkumaan".

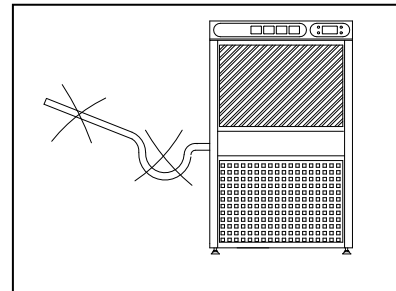
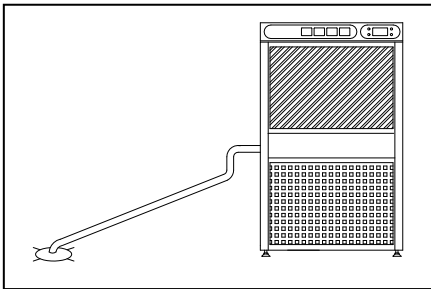
Ilmankuivaaja Esteri SyncroDry HC1, TurboDry HC1

4.7 Poistovesiliitântä (vakiomalli)

Ilmankuivaajan poistovesiliitântä (halk. 32 mm) on koneen takana. Ilmankuivaajan kondensoima vesi johdetaan putkella viemäriiliitântään, mieluiten lattiakaivoon. Koneen sisällä on hajulukko, joten poistoputki voidaan liittää myös suoraan viemäriin.

Asennuksessa tulee huomioida, että putkessa on laskua vähintään 1:100. Putkeen ei saa tulla teräviä mutkia tai muita tukoksia.

Suosittellemme poistoputkeksi käytettäväksi halk. 32 mm:n PVC muoviputkea.



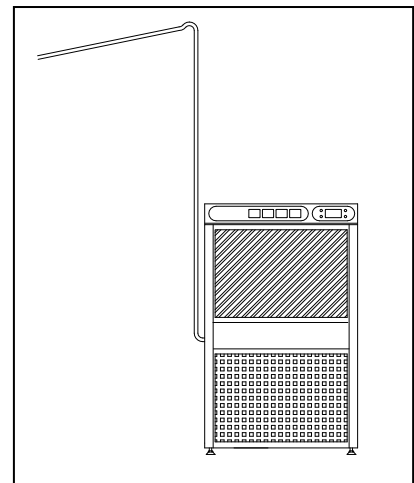
4.7.1 Poistovesiliitântä poistopumpulla Desi (lisävaruste)

Desi poistopumpulla varustetun ilmankuivaajan poistovesi voidaan pumpata katon kautta kauempana olevaan lattiakaivoon tai viemäriiliitântään. Suoraan viemäriin liitettäessä on poistoputki varustettava hajulukolla.

Poistoputkeen ei saa tulla teräviä mutkia tai muita tukoksia ja se tulee viedä mahdollisimman lyhyttä reittiä viemäriiliitântään

Suosittellemme poistoputken tehtäväksi niin että putken ylin kohta on heti ilmankuivaajan kohdalla esim. katonrajassa ja siitä eteenpäin putkessa olisi jatkuva lasku.

Pumpun suurin nostokorkeus on 4,8 m ja maksimi vaakasiirto on 30 m. Poistoputken sisähalkaisija tulee olla 10 mm tai suurempi.



Ilmankuivaaja Esteri SyncroDry HC1, TurboDry HC1

4.8 Sähköasennusohje HC1

Asennus suoritetaan voimassaolevien määräysten mukaisesti. Ilmankuivaaja liitetään puolikiinteästi sähköverkkoon. Jokaisella koneella on oltava omat sulakkeet, katso liitântäkaapelin ja sulakkeiden koot kohdasta 3.1 Tekniset tiedot.

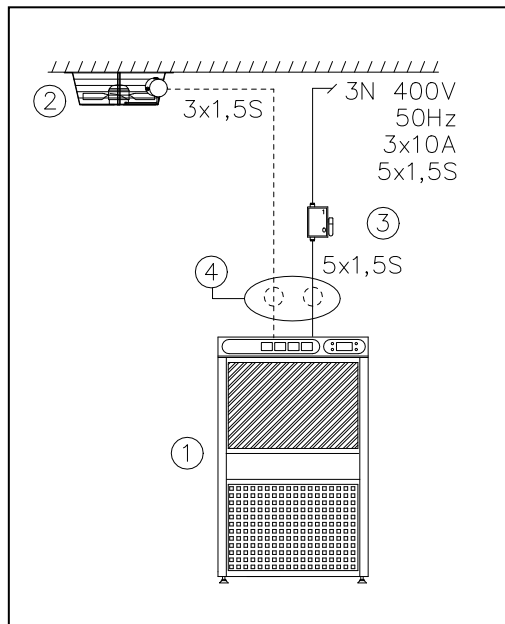
Kiinnitä erityistä huomiota koneen kunnolliseen maadoitukseen. Maadoitusta ei saa kytkeä N-liittimeen. Nollajohtoa ei myöskään saa kytkeä maadoitusliittimeen.

Ilmankuivaajalle tuleva päävirtasyöttö on varustettava kaikki vaiheet katkaisevalla päävirtakytkimellä. Päävirtakytkin ei sisälly toimitukseen.

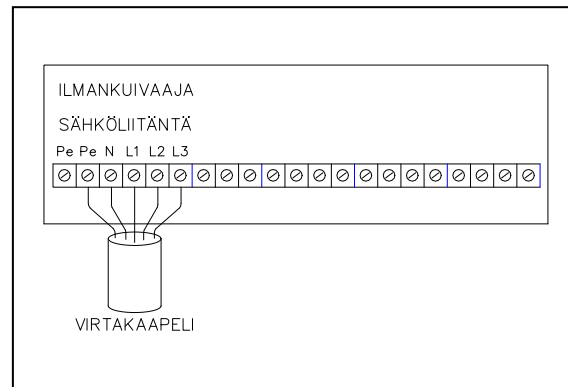
Ilmankuivaajan sähköliitântä tehdään seuraavasti:

- Poista ilmankuivaajan kannen takaosassa olevat 2 ruuvia. Työnnä kantta taaksepäin, kansi irtoaa.
- Pujota virtakaapeli koneen vedonpoistajan läpi.
- Kytke virtakaapeli ilmankuivaajan piirikortin **sähköliitântä** kohdan kytkentäpisteisiin \perp , N, L1, L2 ja L3
- Kiristä vedonpoistajat kytkentöjen jälkeen.

Laitteiston sähkösyöttö



Ilmankuivaajan sähköliitântä



1. ilmankuivaaja Esteri SyncroDry HC / TurboDry HC
2. kattopuhallin Esteri KP (lisävaruste)
3. huoltokytkin (ei sisälly toimitukseen)
4. jakorasia vedonpoistolla (ei sisälly toimitukseen)

- Tee lisälaitteiden kytkennät niiden ohjeiden mukaisesti, katso kohdat

4.8.1 Näyttöohjain NOK

4.8.2 Kattopuhallin KP

Pyörimissuunnan tarkistus

Koneen moottorien pyörimissuunnat ovat aina oikein, joten niitä ei tarvitse tarkistaa.

Ilmankuivaaja Esteri SyncroDry HC1, TurboDry HC1

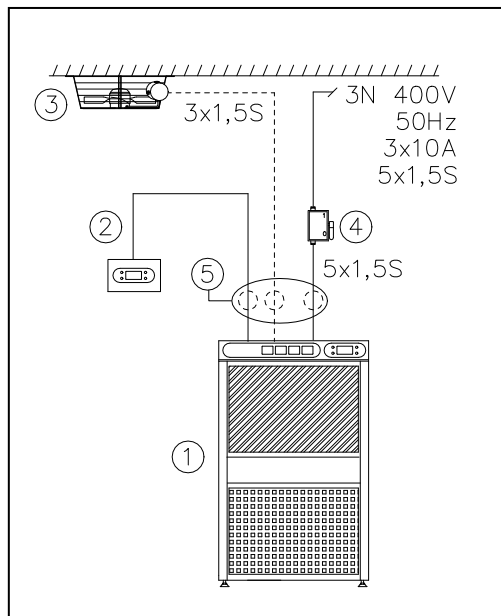
4.8.1 Sähköliitäntä näyttöohjaimella Esteri NOK varustettu laitteisto.

Esteri NOK näyttöohjain asennetaan seinälle käyntioven viereen n. 1500 mm korkeudelle. Asenna vedonpoistimella varustettu kytkentärasia ilmankuivaajan taakse seinälle. Tee laitteiden välinen johdotus alla olevan kaavion mukaisesti.

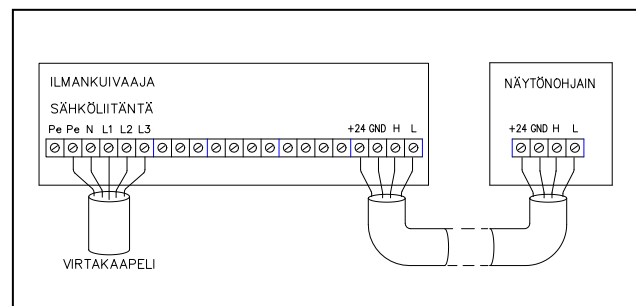
Ilmankuivaajalle tuleva päävirtasyöttö on varustettava kaikki vaiheet katkaisevalla päävirtakytkimellä. Päävirtakytkin ei sisälly toimitukseen.

- Kytke virtakaapeli piirikortin **sähköliitäntä** kohdan kytkentäpisteisiin N, L1, L2, L3 ja \perp
- Näyttöohjaimen ohjausvirtakaapeli kytketään piirikortin **ulkoinen näyttö** kohdan kytkentäpisteisiin +24, Gnd, H, L.
- Kytke johdot näyttöohjaimen vastaaviin numeroituihin kytkentäpisteisiin.
- Jos laitteisto varustetaan Esteri KP kattopuhaltimella, katso sen kytkentäohjeet kohdasta 4.8.2
- Kiristä vedonpoistajat kytkentöjen jälkeen.
- Asenna ilmankuivaajan kansi takaisin paikalleen.

Laitteiston sähkösyöttö



Ilmankuivaajan sähköliitäntä



1. ilmankuivaaja Esteri SyncroDry HC1 / TurboDry HC1
2. näyttöohjain Esteri NOK
3. kattopuhallin Esteri KP (lisävaruste)
4. huoltokytkin (ei sisälly toimitukseen)
5. jakorasia vedonpoistolla (ei sisälly toimitukseen)

Pyörimissuunnan tarkistus

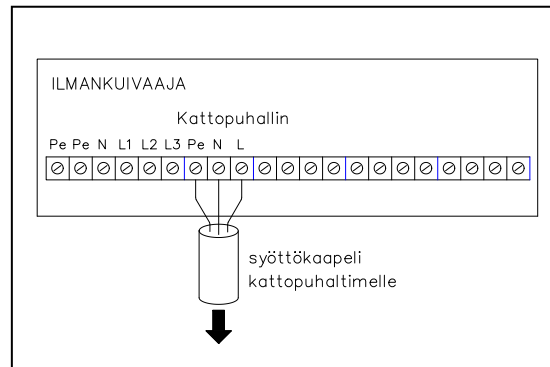
Koneen moottorien pyörimissuunnat ovat aina oikein, joten niitä ei tarvitse tarkistaa.

Ilmankuivaaja Esteri SyncroDry HC1, TurboDry HC1

4.8.2 Kattopuhallin Esteri KP sähköliitäntä

Kattopuhallinta käytetään ilman kierrättämiseen suuressa huoneessa. Alle 14 m² tilassa kattopuhallin ei ole välttämätön. Katso kattopuhaltimen sijoitus kohdasta 4.4 Sijoittaminen.

- Kattopuhaltimen virtakaapeli kytketään piirikortin **kattopuhallin** kohdan kytkentäpisteisiin \perp , N ja L.
- Kytke johdot kattopuhaltimeen sen ohjeiden mukaisesti.



Ilmankuivaaja Esteri SyncroDry HC1, TurboDry HC1

5. Kunnossapito

VAARA!

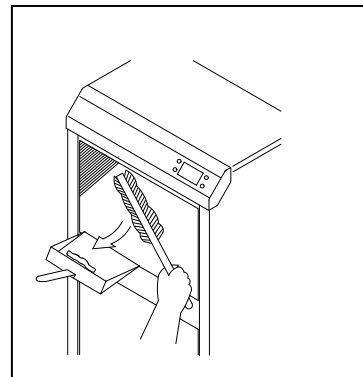
Ennen huoltotyön aloittamista katkaise virta päävirtakytkimestä!

Ilmankuivaaja tarvitsee vain vähäisessä määrin huoltoa asennuksen jälkeen. Kunnossapidosta aiheutuvat kustannukset eivät kuulu Esteri-5 takuun piiriin. Suosittelemme valtuutetun Esteri-huoltoliikkeen käyttämistä kunnossapidon suorittamisessa.

5.1 Joka käyttökerran jälkeen

Nukkasuodattimen puhdistus

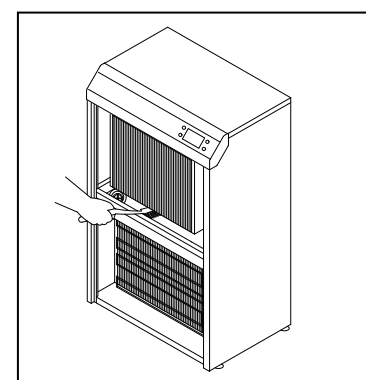
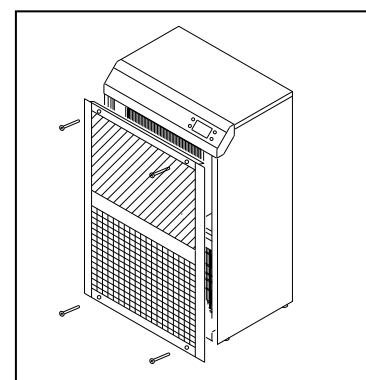
- Puhdista ilmankuivaajan edessä oleva nukkasuodatin harjalla tai kädellä pyyhkien.
- Suodatin on kiinteä ja sitä ei tarvitse irrottaa.
- Suodatinta ei saa kastella!



5.2 6 kuukauden välein

Vedenkeräysaltaan puhdistus

- Poista etupaneeli avaamalla sen yläreunasta kaksi ruuvia. Vedä paneelia yläreunasta ulospäin ja nosta sitten paneelia ylöspäin, paneeli irtaana.
- Puhdista patterien pinnat nukasta varovasti esim. astianpesuharjalla. Varo vaurioittamasta pattereita. Oikaise mahdolliset taipuneet lamellit.
- Puhdista ylemmän patterin alla oleva vedenkeräysallas nukasta esim. astianpesuharjalla.
- Tarkista suodattimen kunto katsomalla sitä valoa vasten. Jos suodatinta on puhdistettu vedellä, saattaa suodatimeen olla muodostunut läpinäkyvä kalvo. Kalvon poistaminen tehdään paineilmalla tai kovalla vedenpaineella suihkuttamalla. Vettä käytettäessä suodatin on puhdistuksen jälkeen ravistettava vedestä ja kuivattava ennen paikoilleen laittoa.
- Asenna etupaneeli takaisin paikalleen.



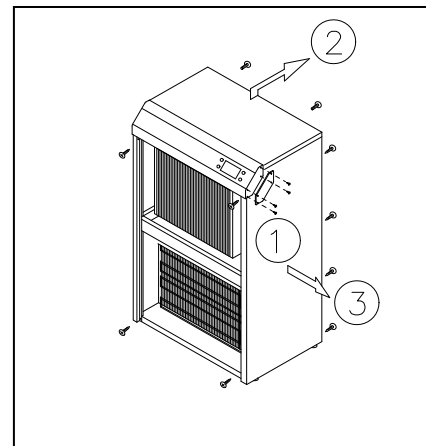
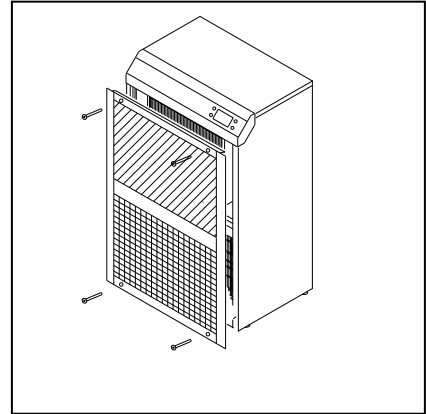
Ilmankuivaaja Esteri SyncroDry HC1, TurboDry HC1

5.3 1 vuoden välein

Täydellinen puhdistus

Vedenkeräysaltaan puhdistuksen (katso kohta 5.2) lisäksi tulee kone puhdistaa myös sisäpuolelta. Etupaneelin lisäksi myös sivupellit on poistettava.

- Tee vedenkeräysaltaan puhdistus kohdan 5.2 mukaisesti
- Poista ohjauspaneelin päätylaipat (1) poistamalla niiden ruuvit.
- Poista kansipelti (2) poistamalla sen kiinnitysruuvit koneen takaa. Vedä paneelia taaksepäin.
- Poista sivupellit (3) poistamalla niiden kiinnitysruuvit koneen edestä ja takaa.
- Puhdista patterien sisäpinnat nukasta varovasti esim. astianpesuharjalla tai vesi-imurilla. Varo vaurioittamasta pattereita. Oikaise mahdolliset taipuneet lamellit.
- Puhdista koneen sisäinen vedenpoistoputki ja siinä oleva U-mutka
- Puhdista myös koneen ja viemäriliitännän välinen putki.
- Asenna kaikki pellit takaisin paikoilleen.



Ilmankuivaaja Esteri SyncroDry HC1, TurboDry HC1

5.4 Häiriötilanne

Koneen mikroprosessorissa on vianhakuautomaattikka, joka ilmoittaa havaitusta häiriöstä näytössä. Kirjoita häiriökoodi muistiin ja katso häiriön aiheuttaja taulukosta. Tarpeen mukaan tilaa huolto tai poista häiriöilmoitus (katso kohta häiriöilmoituksen poistaminen).

5.4.1 Häiriöilmoitusten poistaminen

Aina ennen häiriöilmoituksen poistamista, kirjoita ilmoituksen numero muistiin. Numero nopeuttaa koneen huoltamista.

Häiriö 23 ilmoittaa koneen sisäosien olevan puhdistuksen tarpeessa. Häiriöilmoituksen voi poistaa painamalla nappia 0. Suosittelemme puhdistushuollon tilaamista valtuutetusta Esteri-huoltoliikkeestä.

Häiriöiden 1, 2, 32, 34, ja 40 syyt ovat poistettavissa käyttäjän toimesta. Häiriön syyn poistamisen jälkeen ilmoituksen voi kuitata painamalla napit 1 ja 0 yhtä aikaa pohjaan tai katkaisemalla koneesta virta.

Muut ilmoitukset ilmoittavat häiriöistä, jotka vaativat huoltoa. Kirjoita ilmoituksen tiedot muistiin ja tilaa huolto.

Ilmankuivaaja Esteri SyncroDry HC1, TurboDry HC1

5.4.2 HÄIRIÖKODITAULUKKO, sivu 1

- Jos koneeseen tulee häiriökoodi, joka on taulukossa merkitty **■**-merkillä, tilaa huolto.

Häiriö-koodi	Häiriön aiheuttaja	Toiminto vakiomalli	Häiriön esiintyminen
1	Imuilma ei ylitä 19 C lämpöä 30 min kuluessa	Ilmoitus ohjelman lopussa	Kuivauksen aikana
2 ■	Imuilman lämpötila yli 40 C 2 min ajan	Kompressori pysähtyy ja käynnistyy 2 min päästä siitä kun lämpötila on alle 37 C	Kuivauksen aikana
3	Ei käytössä		
4	Ei käytössä		
5 ■	Vastusten lämpösuojat laenneet	Ei käynnisty / keskeyttää kuivauksen	Aina
6	Ei käytössä		
7	Ei käytössä		
8	Lämpötunnistin 1 antaa alle 12 C tai yli 45 C lämpötilaa	Keskeyttää kuivauksen	Kuivauksen aikana
9	Ei käytössä		
10	Ei käytössä		
11 ■	Lämpötunnistimelta 1 ei tule signaalia.	Ei käynnisty / keskeyttää kuivauksen	Aina
12	Ei käytössä		
13	Ei käytössä		
14	Kosteus ei laske alle 50 % arvon 120 min aikana	Keskeyttää kuivauksen	Pakkokäyntiajan jälkeen
15 ■	Kosteustunnistimen arvo alle 5 % tai yli 99 %	Keskeyttää kuivauksen	Kuivauksen aikana

Ilmankuivaaja Esteri SyncroDry HC1, TurboDry HC1

5.4.2 HÄIRIÖKODITAULUKKO, sivu 2

- Jos koneeseen tulee häiriökoodi, joka on taulukossa merkitty **■**-merkillä, tilaa huolto.

Häiriö-koodi	Häiriön aiheuttaja	Toiminto vakiomalli	Häiriön esiintyminen
16 ■	Kosteustunnistimelta ei tule signaalia	Ei käynnistys / keskeyttää kuivauksen	Aina
17	Ei käytössä		
18	Vaihevahdin arvot ovat alle tai yli raja-arvojen	Keskeyttää kuivauksen	Kuivauksen aikana
19	Ei käytössä		
20 ■	Matalapainetunnistimen arvo alle 1,5 bar	Ei käynnisty / keskeyttää kuivauksen	Aina
21 ■	Matalapainetunnistimen arvo ei nouse yli 2,5 bar arvon 5 min aikana	Keskeyttää kuivauksen	Kuivauksen aikana
22 ■	Korkeapainetunnistimen arvo yli 24 bar	Keskeyttää kuivauksen	Kuivauksen aikana
23	Korkeapainetunnistin arvo yli 22,5 bar-koneen sisäosat puhdistettava	Kuivauksen loputtua	Kuivauksen aikana, jatkaa kuivausta
24 ■	Matalapainetunnistimen arvo alle 1,0 tai yli 15,0 bar	Keskeyttää kuivauksen	Kuivauksen aikana
25 ■	Korkeapainetunnistimen arvo alle 1,0 tai yli 29,0 bar	Keskeyttää kuivauksen	Kuivauksen aikana
26 ■	Matalapainetunnistimelta ei tule signaalia.	Ei käynnisty / keskeyttää kuivauksen	Aina
27 ■	Korkeapainetunnistimelta ei tule signaalia.	Ei käynnisty / keskeyttää kuivauksen	Aina
28	Ei käytössä		
29	Ei käytössä		
30	Ei käytössä		

Ilmankuivaaja Esteri SyncroDry HC1, TurboDry HC1

5.4.2 HÄIRIÖKODITAUUKKO, sivu 3

- Jos koneeseen tulee häiriökoodi, joka on taulukossa merkitty **■**-merkillä, tilaa huolto.

Häiriö-koodi	Häiriön aiheuttaja	Toiminto vakiomalli	Häiriön esiintyminen
31	Ei käytössä		
32	Ei käytössä		
33	Rahastimen pulssi päällä kuivauksen lopussa	Ei käynnisty	Aina
34 ■	Poistopumpun tulvasuoja lauennut	Ei käynnisty / keskeyttää kuivauksen	Aina
40	Kone ollut käytössä 12000 tuntia-koneen sisäosat puhdistettava	Jatkaa kuivausta	Kuivauksen aikana
90 ■	Eprom muistivirhe	Ei käynnisty / keskeyttää kuivauksen	Aina
91 ■	Ohjelmaversio ei käy piirikorttiin	Ei käynnisty / keskeyttää kuivauksen	Aina

Ilmankuivaaja Esteri SyncroDry HC1, TurboDry HC1

6. Käytöstä poistaminen

Ilmankuivaajan käytöstä poistaminen on tehtävä kylmälaitteiston huoltoon valtuutetun liikkeen toimesta.

1. Kytke virta pois laitteistosta irrottamalla ilmankuivaajan sulakkeet sähkökeskuksesta. Käännä ilmankuivaajan seinällä oleva päävirtakytkin asentoon 0 (TC ja HC mallit).
HUOM! OKM ohjauskeskuksen päävirtakytkin ei tee OKM keskusta jännitteettömäksi.
2. Irrota ilmankuivaajan liitäntäkaapeli seinällä olevasta jakorasiasta.
3. Poista ilmankuivaajan poistoputki lattiakaivolle.

6.1 Materiaalien kierrätys

Suurin osa ilmankuivaajan osista on kierrätettävissä. Varo konetta purettaessa teräviä reunoja vahinkojen välttämiseksi.

Ongelmajäte:

- Ilmankuivaajan kompressori sisältää öljyä n. 0,5 kg . Koneen öljyä ei normaalisti tarvitse vaihtaa käyttöiän aikana.
- Koneisto sisältää R407C kylmäainetta 1,5 kg. Tätä ei myöskään uusita normaalikäytössä käyttöiän aikana. Käyttöiän tullessa täyteen putkisto on tyhjennettävä ja nesteet toimitettava ongelmajätelaitokselle.

Kierrätysosia:

Teräsosat:	Runko Kompressori Puhallin Nestesäiliö.
Alumiiniosat:	Ulkovaippa Sisäpellit Lamelliosat pattereissa.
Kupariosat:	Kupariputkisto

Ilmankuivaaja Esteri SyncroDry HC1, TurboDry HC1

7. Varaosakuva

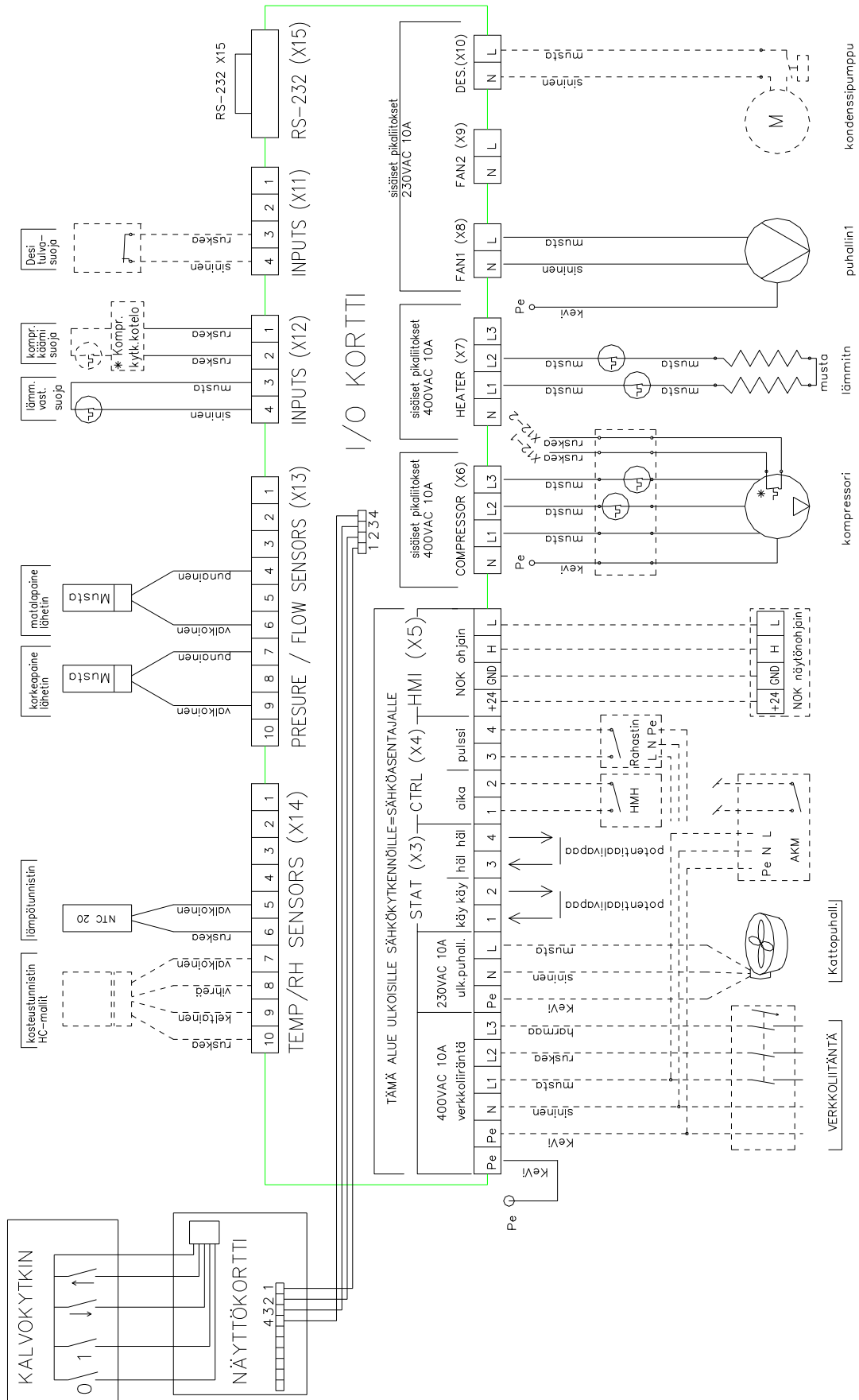
Ilmankuivaaja Esteri SyncroDry HC1, TurboDry HC1

7.1 Varaosaluettelo

Varaosaluettelo sisältää ainoastaan tärkeimmät varaosat. Muita osia on saatavana kysyttäessä.

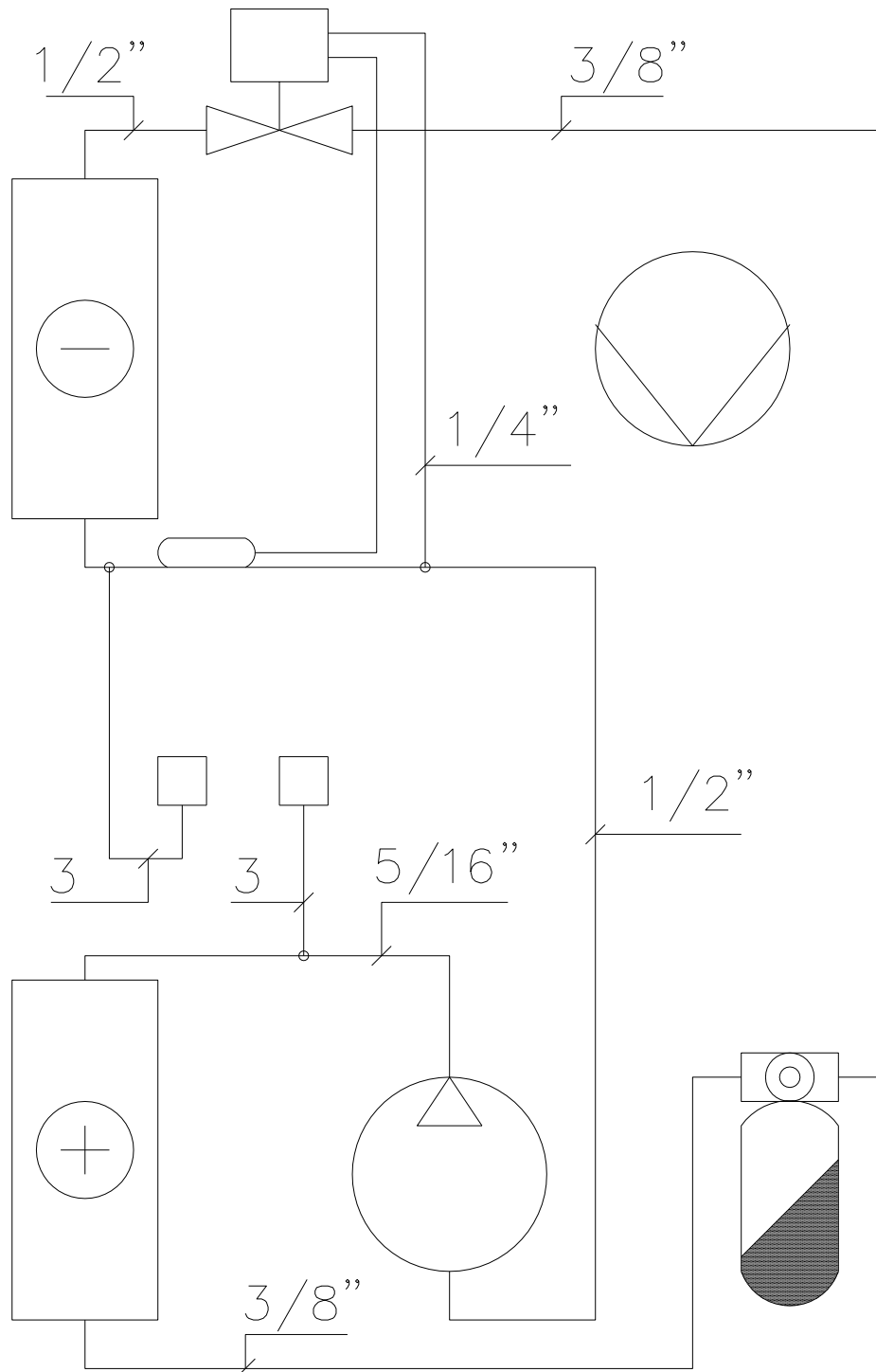
Ilmankuivaaja Esteri SyncroDry HC1, TurboDry HC1

8.1 Sähkökaavio HC



Ilmankuivaaja Esteri SyncroDry HC1, TurboDry HC1

8.2 Putkistokaavio



Ilmankuivaaja Esteri SyncroDry HC1, TurboDry HC1

9. HUOLTO

Esteri-pesulakoneiden takuuaikaiset huolto- ja korjaustyöt tulee teettää Jäähdytyskone Oy:n valtuuttamilla huoltoliikkeillä.

Lähimmän huoltoliikkeen löydät kotisivuiltamme **www.esteri.com** tai ottamalla yhteyttä tehtaaseen.

Jäähdytyskone Oy
Pesulakonetehtas

Puh 09 – 8494 222
Fax 09 – 8494 2210
E-mail esteri@esteri.com

Ilmankuivaaja Esteri SyncroDry HC1, TurboDry HC1



TAKUUEHDOT SIVU 1

ESTERI 5 - Takuulla parempi

Myönnämme kiinteistöpesulakäyttöön tuleville koneillemme 2 vuoden täystakuun ja 5 vuoden rakennetakuun. Takuu kertoo tuotteidemme korkealuokkaisuudesta ja siitä, että vastaamme tuotteistamme myös jatkossa.

Kiinteistöpesulakoneiden ESTERI 5 takuu:

2 vuoden täystakuu

- koskee kiinteistöpesulakäyttöön tulevia laitteita seuraavasti: pesukoneet, lingot, kuivausrummut, kuivauskaapit, ilmankuivaajat, kattopuhallin, ohjauskeskus, ajastinkeskus, ripustusjärjestelmä.
- Jäähdytyskone Oy vastaa osista sekä työ- ja matkakuluista.

5 vuoden rakennetakuu

- 3 vuoden jatkotakuu koneille, joille on myönnetty 2 vuoden täystakuu.
- rakennetakuu koskee ainoastaan koneen rakenneosia.

Jäähdytyskone Oy vastaa osista, ei työ- ja matkakuluista.

Rakennetakuuseen kuuluvat osat:

Pesukoneet:

ulko- ja sisärumpu, rummun laakeripesä ja sen laakerointi, rummun takapäätty ja sen tiiviste sekä koneen runko.

Lingot:

sisärumpu, ulkovaippa ja koneen runko.

Kuivausrummut:

sisärumpu, ulkovaippa ja koneen runko.

Kuivauskaapit:

kompressori, ulkovaippa ja koneen runko.

Ilmankuivaajat:

kompressori, ulkovaippa ja koneen runko.

Ilmankuivaajien lisävarusteet:

kattopuhaltimen moottori, ohjaus- ja ajastinkeskuksen kotelot.

Ripustusjärjestelmät:

kiinnitystangot ja puristuslaatat.

Ilmankuivaaja Esteri SyncroDry HC1, TurboDry HC1



TAKUUEHDOT SIVU 2

Muut takuuehdot

- 2 vuoden täystakuu ja 5 vuoden rakennetakuu koskee koneita, jotka on lueteltu ESTERI-5 takuuehdoissa, ja ovat kiinteistöpesulassa yhteiskäytössä. Muilla laitteilla, kuten mankeleilla, rahastimilla ja kalusteilla on 1 vuoden täystakuu
- laitteilla, jotka tulevat muuhun kuin kiinteistöpesula käyttöön, on 1 vuoden täystakuu (esim. laitospesula, kaupallinen pesula, teollisuuspesula)
- takuuaikana koneen huoltoon on käytettävä Jäähdytyskone Oy:n valtuuttamaa ESTERI-huoltoliikettä
- korjaukseen on käytettävä alkuperäisiä ESTERI-varaosia
- tehdas pitää kortistoa kaikista toimitetuista koneista, ja takuu alkaa koneen toimituspäivästä tehtaalta.

Takuu ei koske:

- kuljetusvaurioita
- pakkauksen purkamisesta aiheutuneita vaurioita.
- virheellisestä asennuksesta johtuvia vaurioita (esim. puutteita ilmastoinnissa, liian korkea tai matala lämpötila huoneessa, heikko perustus sekä sähkö-, vesi- tai viemärintiliitännän puutteita)
- asennusohjeiden vastaisesta asennuksesta johtuvia vaurioita (esim. kuljetustuet poistamatta, väärä pyörimissuunta)
- käyttövirheistä aiheutuvia vikoja (esim. unohdettu avata vesihanat tai kytkeä virta päälle, virheellinen ohjelmavalinta tai -muutos käytön aikana)
- vaatevahinkoja
- käyttäjän huolimattomuudesta tai varomattomuudesta johtuvia vikoja (esim. huolimaton täyttö, konetta pesty vesihuuhtelulla)
- käyttöohjeen vastaisesta käytöstä johtuvia vikoja (esim. vaahtomuovia sisältävien tekstiilien kuivaus kuivausrummussa)
- koneen kunnossapidon laiminlyömisestä johtuvia vikoja (esim. nukkasuodattimien puhdistus, lämpösuojan kuittaus)
- puhdistusta (esim. pesuainetta, nukkaa, vieraita esineitä)
- sähkö-, vesi-, viemäri- ja ilmastointiliitännöiden toimintahäiriöistä johtuvia vikoja (esim. virtakatkokset, liikaa vesiputkistossa, viemäri- tai ilmanvaihtohormin tukokset)
- sisäisestä tai ulkoisesta vahingonteosta johtuvia vikoja
- huoltohenkilöstön, jota Jäähdytyskone Oy ei ole valtuuttanut, suorittamaa virheellistä toimenpidettä.

Epäselvissä tilanteissa on otettava yhteyttä tehtaaseen.