



versio 4

**ILMANKUIVAAJA**

**Esteri SyncroDry**

**Esteri TurboDry**

**TC1 ohjaus**

**OHJEKIRJA**

# Ilmankuivaaja Esteri SyncroDry TC1, TurboDry TC1

## SISÄLLYSLUETTELO TC1

| Kappale | Sisältö                                   | Sivu |
|---------|---|------|
|         | Sisällysluettelo                          | 1    |
|         | Käyttöohje                                | 2    |
| 1.      | Turvallisuusohjeita ja varoituksia        | 3    |
| 2.1     | Ohjelmapaneeli TC                         | 4    |
| 2.2     | Kuivaushuoneen laitteet                   | 4    |
| 2.3     | Ohjeellisia kuivausaikoja                 | 5    |
| 3.1     | Tekniset tiedot                           | 6    |
| 3.2     | Yleiskuva TC                              | 7    |
| 4.      | Asennusohje TC1                           | 8    |
| 4.1     | Koneen kuljettaminen                      | 8    |
| 4.1.1   | Koneen kuljettaminen kylmänä vuodenaikana | 8    |
| 4.2     | Konemalli                                 | 8    |
| 4.3     | Ympäristöolosuhteet                       | 8    |
| 4.4     | Sijoittaminen                             | 9    |
| 4.5     | Pakkauksen purkaminen                     | 9    |
| 4.6     | Mekaaninen asennus                        | 9    |
| 4.7     | Poistovesiliitäntä                        | 10   |
| 4.8     | Sähköasennusohje TC1                      | 11   |
| 4.8.1   | Sähköliitäntä NOK näyttöohjaimella        | 12   |
| 4.8.2   | Sähköliitäntä KP kattopuhallin            | 13   |
| 5.      | Kunnossapito                              | 14   |
| 5.1     | Joka käyttökerran jälkeen                 | 14   |
| 5.2     | 6 kuukauden välein                        | 14   |
| 5.3     | 1 vuoden välein                           | 15   |
| 5.4     | Häiriötilanne                             | 16   |
| 5.4.1   | Häiriöilmoitusten poistaminen             | 16   |
| 5.4.2   | Häiriökooditaulukko                       | 17   |
| 6.      | Käytöstä poistaminen                      | 20   |
| 6.1     | Materiaalien kierrätys                    | 20   |
| 7.      | Varaosakuva                               | 21   |
| 7.1     | Varaosaluettelo                           | 22   |
| 8.1     | Sähkökaavio TC                            | 23   |
| 8.2     | Putkistokaavio                            | 24   |
| 9       | Huolto                                    | 25   |
|         | ESTERI 5-takuu                            | 26   |

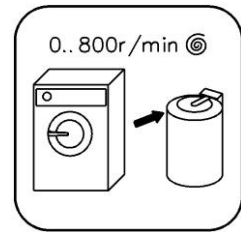
# Ilmankuivaaja Esteri SyncroDry TC1, TurboDry TC1

## KÄYTTÖOHJE TC1

Tarkista ennen käyttöä että koneeseen on kytketty virta seinällä olevasta pääkytkimestä.

### 1. Pyykin esikäsitteleminen

Pyykin tehokas linkoaminen lyhentää kuivausaikaa. Mikäli pesukoneen linkous on alle 800 r/min suosittelemme 4-6 minuutin linkousta erillisellä lingolla. Pyri aina kuivaamaan yksi pyykkierä kerrallaan. Kuivaushuoneen jälkitäyttö pidentää kuivausaikaa.



### 2. Puhdista nukkasuodatin

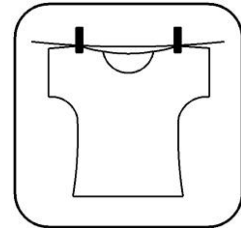
Puhdista ilmankuivaajan nukkasuodatin kädellä tai pehmeällä harjalla. Suodatin on kiinteä eikä sitä tarvitse irrottaa. Suodatinta ei saa kastella!



### 3. Ripusta pyykki narulle



Ripusta paksummat vaatteet ilmankuivaajan lähelle. **HUOM ! Jätä koneen eteen väh. 50 cm vapaata tilaa.**

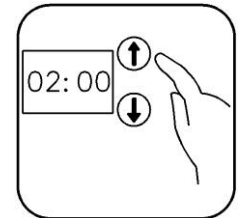
Ripustusjärjestelmällä varustetussa huoneessa ripusta pitkät ja paksut tekstiilit (lakanat, pyyhkeet) kahden vaijerin ylitse. Ohuet ja lyhyet tekstiilit (sukat, alusasut) voi ripustaa yhdelle vaijerille.




### 4. Valitse kuivausaika

Käyttönapit ovat koneen etupaneelissa tai käyntioven vieressä olevassa käynnistyskeskuksessa Esteri NOK.

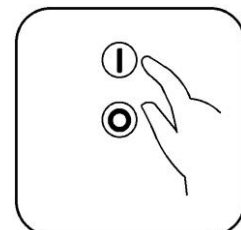
Valitse haluamasi kuivausaika nuolinapilla  tai .



### 5. Käynnistä kuivaus

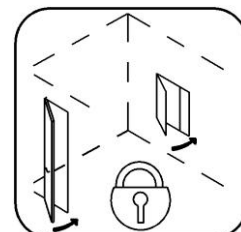
Käynnistä kuivaus painamalla nappia .

Kuivauksen aikana näytössä näkyy jäljellä oleva aika. Aikaa voi muuttaa painamalla nuolinappeja.




### 6. Sulje ovet ja ikkunat



Ilmankuivaaja toimii parhaiten suljetussa tilassa. Sulje ovet ja ikkunat kuivauksen ajaksi.



### 7. Kuivauksen päätyttyä

Ilmankuivaaja pysähtyy ajastimen käyntiajan loppuessa.

Mikäli pyykki on kuivaa ennen ajan loppumista, pysäytä kone painamalla nappia .

Mikäli haluat keskeyttää kuivauksen, paina nappia   
Käynnistä kuivaus uudelleen painamalla nappia .

Hae pyykkisi ajoissa kuivaushuoneesta.

# Ilmankuivaaja Esteri SyncroDry TC1, TurboDry TC1

## 1. TURVALLISUUSOHJEITA JA VAROITUKSIA

Ilmankuivaajalla ei saa kuivata liuottimilla käsiteltyjä tekstiilejä (pestävä vesipesulla ennen kuivausta)

Koneen imu- ja puhallusaukkoja ei saa peittää.

Lasten leikkiminen ilmankuivaajalla tulee estää.

Nukkasuodatin on aina puhdistettava ennen käyttöä.

Ilmankuivaaja tulee asentaa asennusohjeiden mukaisesti.

### **Katkaise virta aina ennen huoltotyön aloittamista!**

Sähköasennuksen saa suorittaa ainoastaan sähköasennusoikeudet omaava henkilö.

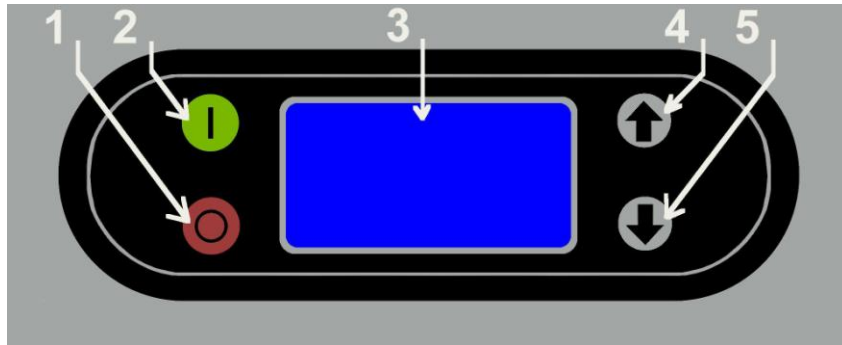
Noudata aina tekstiilin valmistajan pesu- ja kuivausohjeita.

Katkaise virta ilmankuivaajasta aina käytön jälkeen.

Älä koskaan poista turvallisuuslaitteita käytöstä.

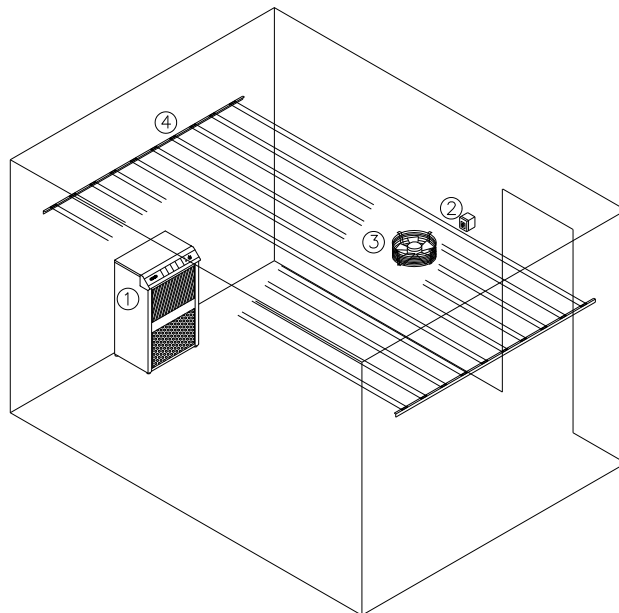
# Ilmankuivaaja Esteri SyncroDry TC1, TurboDry TC1

## 2.1 Ohjelmapaneeli TC



- |    |            |   |                    |
|----|------------|---|--------------------|
| 1. | Painonappi |  | - pysäytys         |
| 2. | Painonappi |  | - käynnistys       |
| 3. | Näyttö     |   |                    |
| 4. | Painonappi |  | - valinta ylöspäin |
| 5. | Painonappi |  | - valinta alaspäin |

## 2.2 Kuivaushuoneen laitteet



1. Ilmankuivaaja Esteri SyncroDry TC / TurboDry TC
2. näyttöohjain Esteri NOK
3. kattopuhallin Esteri KP (lisävaruste)
4. ripustusjärjestelmä Esteri RJ (lisävaruste)

# Ilmankuivaaja Esteri SyncroDry TC1, TurboDry TC1

## 2.3 Ohjeellisia kuivausaikoja

Pyykin kuivausaika kuivaushuoneessa riippuu pyykin määrästä ja laadusta sekä pyykin jäännöskosteudesta. Jäännöskosteus vaihtelee pesukoneen tai lingon linkoustehosta.

Ohjeelliset kuivausajat koskevat 7 kg (kuiva paino) korkeateholingottua pyykkiä 10 m<sup>2</sup> kuivaushuoneessa.

|  | <b>Määrä<br/>(kuivaa<br/>pyykkiä)</b> | <b>Ohjeaika</b> |
|--|---------------------------------------|-----------------|
| <b>Tekstiilaatu</b>  | kg                                    | min             |
| Ohuet puuvilla- tai pellavatekstiilit,<br>esim. liinavaatteet, pöytäliinat | 7                                     | 60-90           |
| Paksut puuvilla- tai pellavatekstiilit,<br>esim. froteepyyhkeet, farkut    | 7                                     | 120-180         |
| Ohuet keinokuituiset tekstiilit,<br>esim. paidat, urheiluasut              | 7                                     | 60-90           |
| Paksut keinokuituiset tekstiilit,<br>esim. ulkoiluasut                     | 7                                     | 120-180         |

Kuivausaikaan vaikuttavat:

- Pyykin ripustus huoneeseen, paksut tekstiilit tulisi ripustaa ilmankuivaajan puhallussuuntaan.
- Pyykin koostumus, paksut tekstiilit kuivuvat hitaammin.
- Pyykin jäännöskosteus, riippuu pesukoneen tai lingon linkoustehosta
- Kuivaushuoneen lämpötila, alle +20°C ja yli +35°C lämpötilat hidastavat kuivaamista.
- Kuivaushuoneen ilmanvaihto, ovet ja ikkunat on oltava suljettuna kuivauksen aikana. Huoneen ilmanvaihto on säädettävä minimiin.

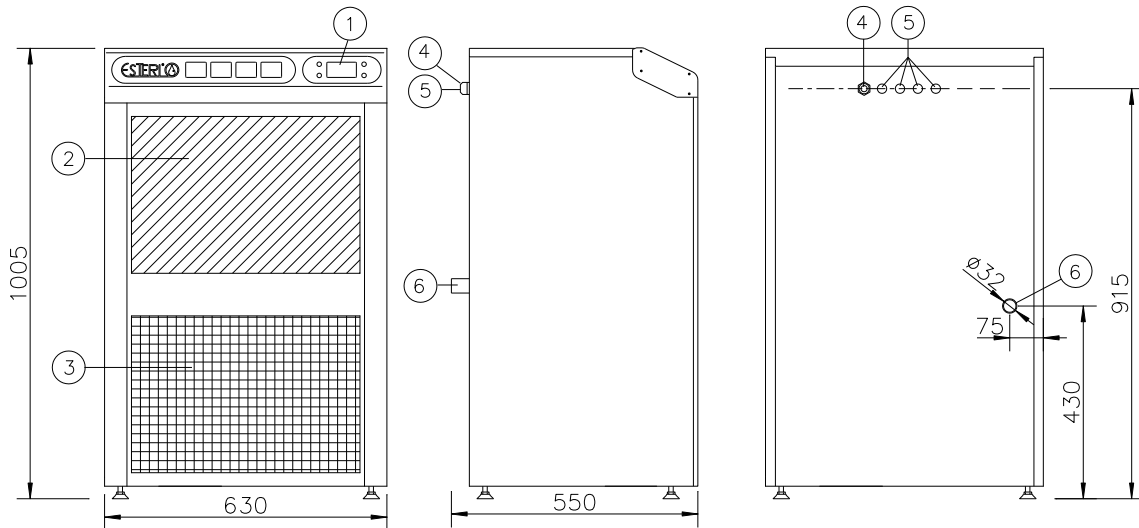
# Ilmankuivaaja Esteri SyncroDry TC1, TurboDry TC1

## 3.1 Tekniset tiedot

| Malli                                       |                   | SyncroDry    | TurboDry     |
|---|-------------------|--------------|--------------|
| Suosittelava huonekoko                      | m <sup>2</sup>    | 5-15         | 10-30        |
| Kuivausteho                                 |                   |              |              |
| - olosuhde + 25 <sup>o</sup> C, RH 50%      | l/h               | 2,1          | 2,7          |
| - olosuhde + 25 <sup>o</sup> C, RH 70%      | l/h               | 2,8          | 3,6          |
| - olosuhde + 25 <sup>o</sup> C, RH 90%      | l/h               | 3,7          | 4,2          |
| Kulutustiedot*                              |                   |              |              |
| - kuivausaika                               | min               | 80           | 70           |
| - energiankulutus                           | kWh/kg            | 0,36         | 0,45         |
| Äänitaso                                    | dB(A)             | 56           | 57           |
| Puhallinteho                                | m <sup>3</sup> /h | 1400         | 1400         |
| Alkulämmitysvastus<br>(termostaattiohjattu) | kW                | 2,3          | 2,3          |
| Moottorit                                   |                   |              |              |
| - kompressori                               | kW                | 1,5          | 1,9          |
| - puhallin                                  | kW                | 0,23         | 0,23         |
| Sähköliitettä                               |                   |              |              |
| - virtalaji                                 |                   | 3N 400V 50Hz | 3N 400V 50Hz |
| - johto                                     | mm <sup>2</sup>   | 5 x 1,5      | 5 x 1,5      |
| - sulakkeet, hidas                          | A                 | 3 x 10       | 3 x 10       |
| - suurin nimellisteho                       | kW                | 3,9          | 4,3          |
| - kotelointiluokka                          |                   | IP32         | IP32         |
| Vedenpoistoliitettä                         |                   |              |              |
| - ulkohalkaisija                            | Ø mm              | 32           | 32           |
| - korkeus lattiasta                         | mm                | 430          | 430          |
| Ulkomitat                                   |                   |              |              |
| - leveys                                    | mm                | 630          | 630          |
| - syvyys                                    | mm                | 560          | 560          |
| - korkeus                                   | mm                | 1020         | 1020         |
| Paino, netto                                | kg                | 79           | 81           |

# Ilmankuivaaja Esteri SyncroDry TC1, TurboDry TC1

## 3.2 Yleiskuva TC



1. Ohjelmapaneeli
2. Nukkasuodatin
3. Puhallussäleikkö
4. Sähköliitäntä, virtasyöttö
5. Sähköliitäntä, lisälaitteet
6. Poistoputki



# Ilmankuivaaja Esteri SyncroDry TC1, TurboDry TC1

## 4. Asennusohje TC1

### **HUOM!**

**Asennuksen saa suorittaa vain siihen valtuudet omaava henkilö.**

### **HUOM!**

Valmistajan ohjeiden noudattaminen varmistaa ilmankuivaajan virheettömän toiminnan ja ehkäisee sen rikkoutumista. Virheellinen asennus saattaa johtaa koneen ennenaikaiseen kulumiseen, jota takuu ei korvaa.

### 4.1 Koneen kuljettaminen

**Kuljeta konetta aina paketoituna ja pystyasennossa.** Tarkista, että kulkutie lopulliseen asennuspaikkaan on esteetön ja että kulkutie on leveämpi ja korkeampi kuin koneen pakkausmitat. Koneen mitat ovat kohdassa Tekniset tiedot.

#### 4.1.1 Kuljettaminen kylmänä vuodenaikana

Lämpötilan laskiessa alle  $-20^{\circ}\text{C}$  kuljetuksen tai varastoinnin aikana, saattaa käynnistyksen jälkeen näyttöön tulla ”20 Mat paine alle tav”. Tällöin on on ilmankuivaajan annettava lämmetä huoneen lämpötilassa vähintään viisi tuntia ennen seuraavaa käynnistystä.

Mikäli näyttöön tulee edelleen sama teksti, ota yhteys valtuutettuun Esteri huoltoliikkeeseen.

### 4.2 Konemalli

Ennen koneen asentamista tarkista koneen malli tyyppikilvestä ja katso mallia vastaavat tiedot asennusohjeista.

### 4.3 Ympäristöolosuhteet

Ilmankuivaaja on tehty toimimaan lämpötiloissa  $+ 15^{\circ}\text{C}$  -  $+ 35^{\circ}\text{C}$

Konetta ei ole suunniteltu ympäristöön, jossa siihen voi kohdistua loiskuvaa tai suihkuavaa vettä. Älä asenna tai säilytä konetta ympäristössä, jossa se on alltiina vesisateelle, tuulelle tai erittäin suurelle kosteudelle.

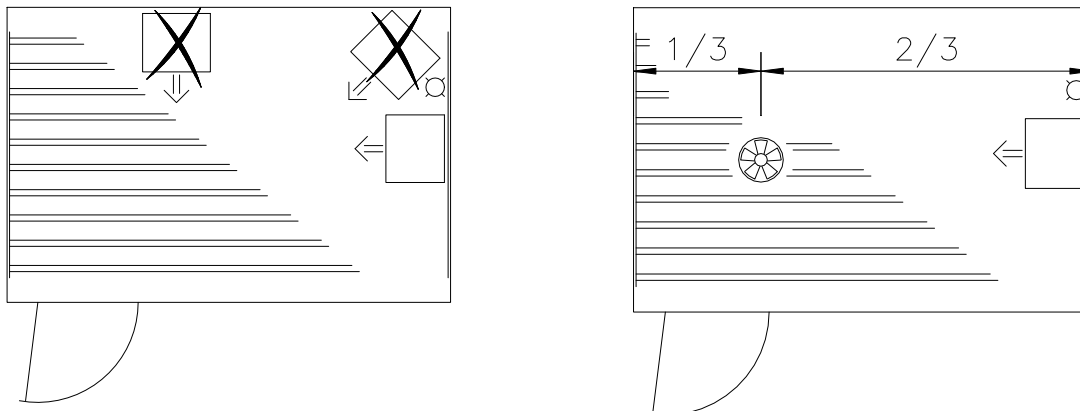
# Ilmankuivaaja Esteri SyncroDry TC1, TurboDry TC1

## 4.4 Sijoittaminen

Ilmankuivaaja sijoitetaan huoneeseen puhaltamaan ilmaa pyykkinarujen suuntaisesti. Paras sijoituspaikka on seinän vieressä narujen keskellä.

Näyttöohjain sijoitetaan käyntioven läheisyyteen n. 1500 mm korkeuteen.

Kattopuhallin sijoitetaan 2/3 huoneen mitan päähän ilmankuivaajasta.



Ilmankuivaaja tulee sijoittaa niin, että huoltoluukut saadaan avatuksi huoltoa ja puhdistusta varten. Ilmankuivaajan edessä, päällä ja sivuilla tulisi olla vähintään 500 mm vapaata huoltotilaa.

Koneen alla olevan lattian tulee olla mahdollisimman vaakasuora. Pienet kallistukset voi korjata koneen säätöjaloilla.

Asennuspaikan läheisyydessä tulee olla lattiakaivo tai muu viemäriiliitäntä.

## 4.5 Pakkauksen purkaminen

Kone toimitetaan lavalla muovikääreessä. Ennen koneen sijoittamista paikalleen poista pakkaus ja koneen alla oleva lava.

Nosta kone pois alustasta. Käytä koneen siirtämiseen trukkia tai siirtokärryä.

## 4.6 Mekaaninen asennus

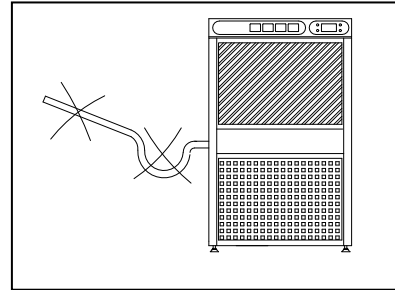
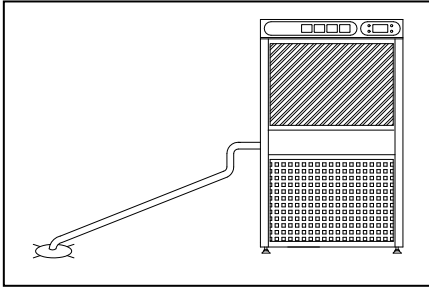
Ilmankuivaaja säädetään säätöjaloilla molempiin suuntiin vaakasuoraan. Säädessä tulee huomioida ettei ilmankuivaaja jää ns. "kiikkumaan".

# Ilmankuivaaja Esteri SyncroDry TC1, TurboDry TC1

## 4.7 Poistovesiliitântä (vakiomalli)

Ilmankuivaajan poistovesiliitântä (halk. 32 mm) on koneen takana. Ilmankuivaajan kondensoima vesi johdetaan putkella viemäriiliitântään, mieluiten lattiakaivoon. Koneen sisällä on hajulukko, joten poistoputki voidaan liittää myös suoraan viemäriin.

Asennuksessa tulee huomioida, että putkessa on laskua vähintään 1:100. Putkeen ei saa tulla teräviä mutkia tai muita tukoksia. Suosittelemme poistoputkeksi käytettäväksi halk. 32 mm:n PVC muoviputkea.



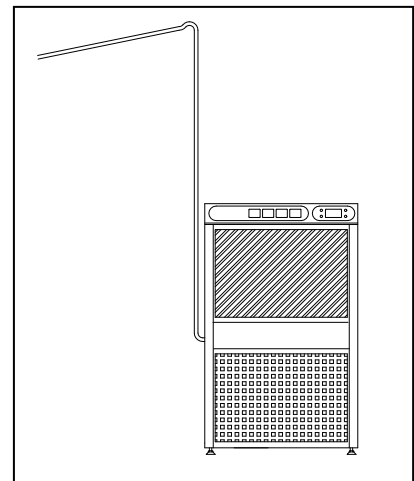
### 4.7.1 Poistovesiliitântä poistopumpulla Desi (lisävaruste)

Desi poistopumpulla varustetun ilmankuivaajan poistovesi voidaan pumpata katon kautta kauempana olevaan lattiakaivoon tai viemäriiliitântään. Suoraan viemäriin liitettäessä on poistoputki varustettava hajulukolla.

Poistoputkeen ei saa tulla teräviä mutkia tai muita tukoksia ja se tulee viedä mahdollisimman lyhyttä reittiä viemäriiliitântään

Suosittellemme poistoputken tehtäväksi niin että putken ylin kohta on heti ilmankuivaajan kohdalla esim. katonrajassa ja siitä eteenpäin putkessa olisi jatkuva lasku.

Pumpun suurin nostokorkeus on 4,8 m ja maksimi vaakasiirto on 30 m. Poistoputken sisähalkaisija tulee olla 10 mm tai suurempi.



# Ilmankuivaaja Esteri SyncroDry TC1, TurboDry TC1

## 4.8 Sähköasennusohje TC1

Asennus suoritetaan voimassaolevien määräysten mukaisesti. Ilmankuivaaja liitetään puolikiinteästi sähköverkkoon. Jokaisella koneella on oltava omat sulakkeet, katso liitântäkaapelin ja sulakkeiden koot kohdasta 3.1 Tekniset tiedot.

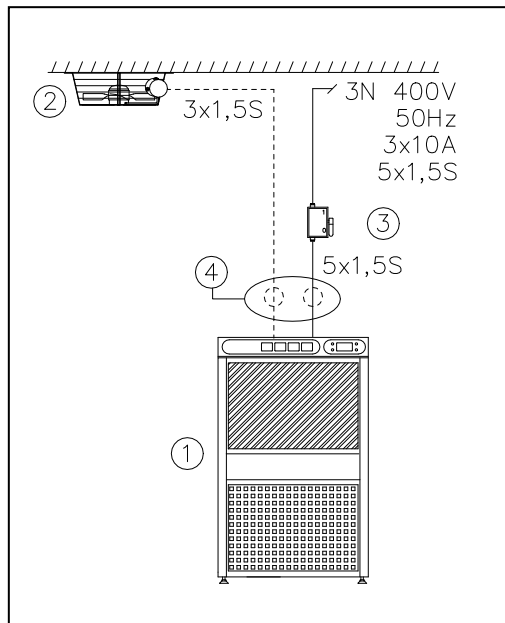
Kiinnitä erityistä huomiota koneen kunnolliseen maadoitukseen. Maadoitusta ei saa kytkeä N-liittimeen. Nollajohtoa ei myöskään saa kytkeä maadoitusliittimeen.

**Ilmankuivaajalle tuleva päävirtasyöttö on varustettava kaikki vaiheet katkaisevalla päävirtakytkimellä.** Päävirtakytkin ei sisälly toimitukseen.

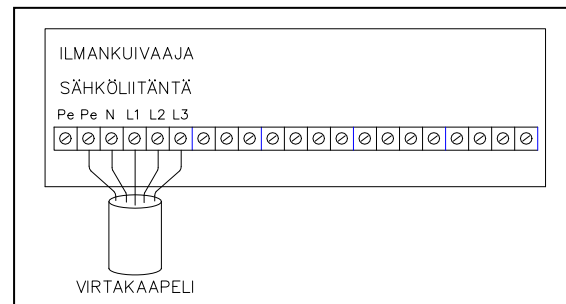
Ilmankuivaajan sähköliitântä tehdään seuraavasti:

- Poista ilmankuivaajan kannen takaosassa olevat 2 ruuvia. Työnnä kantta taaksepäin, kansi irtoaa.
- Pujota virtakaapeli koneen vedonpoistajan läpi.
- Kytke virtakaapeli ilmankuivaajan piirikortin **sähköliitântä** kohdan kytkentäpisteisiin  $\perp$ , N, L1, L2 ja L3
- Kiristä vedonpoistaja kytkennän jälkeen.

### Laitteiston sähkösyöttö



### Ilmankuivaajan sähköliitântä



1. ilmankuivaaja Esteri SyncroDry TC / TurboDry TC
2. kattopuhallin Esteri KP (lisävaruste)
3. huoltokytkin (ei sisälly toimitukseen)
4. jakorasia vedonpoistolla (ei sisälly toimitukseen)

- Tee lisälaitteiden kytkennät niiden ohjeiden mukaisesti, katso kohdat 4.8.1 Näytönohjain NOK 4.8.2 Kattopuhallin KP
- Asenna ilmankuivaajan kansi takaisin paikalleen.

### Pyörimissuunnan tarkistus

Koneen moottorien pyörimissuunnat ovat aina oikein, joten niitä ei tarvitse tarkistaa.

# Ilmankuivaaja Esteri SyncroDry TC1, TurboDry TC1

## 4.8.1 Sähköliitäntä näyttöohjaimella Esteri NOK varustettu laitteisto.

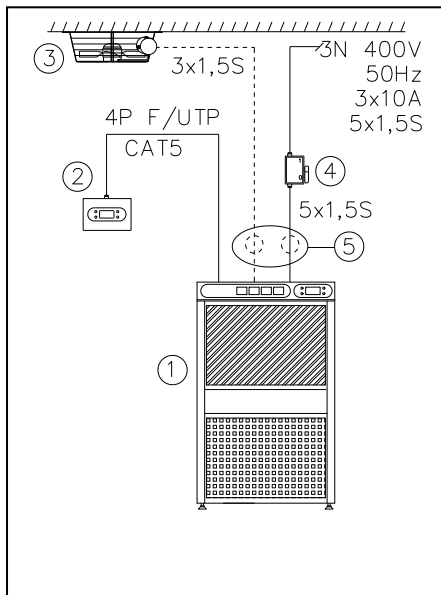
Esteri NOK näyttöohjain asennetaan seinälle käyntioven viereen n. 1500 mm korkeudelle. Asenna vedonpoistimella varustettu kytkentärasia ilmankuivaajan taakse seinälle. Tee laitteiden välinen johdotus alla olevan kaavion mukaisesti.

**Ilmankuivaajalle tuleva päävirtasyöttö on varustettava kaikki vaiheet katkaisevalla päävirtakytkimellä.** Päävirtakytkin ei sisälly toimitukseen.

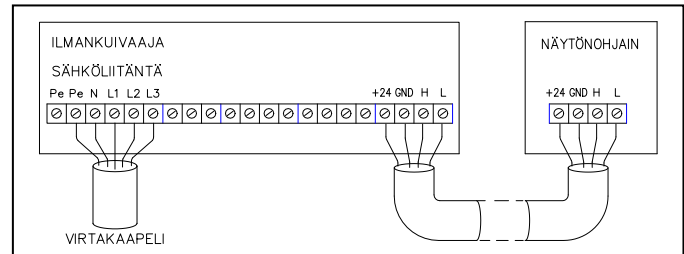
Ilmankuivaajan sähköliitäntä tehdään seuraavasti:

- Kytke virtakaapeli piirikortin **sähköliitäntä** kohdan kytkentäpisteisiin N, L1, L2, L3 ja  $\perp$
- Näyttöohjaimen ohjausvirtakaapeli kytketään piirikortin **ulkoinen näyttö** kohdan kytkentäpisteisiin +24, Gnd, H, L.
- Kytke johdot näyttöohjaimen vastaaviin numeroituihin liitäntäpisteisiin.
- Jos laitteisto varustetaan Esteri KP kattopuhaltimella, katso sen kytkentäohjeet kohdasta 4.8.2
- Kiristä vedonpoistaja kytkentöjen jälkeen.
- Asenna ilmankuivaajan kansi takaisin paikalleen.

### Laitteiston sähkösyöttö



### Ilmankuivaajan sähköliitäntä



1. Ilmankuivaaja Esteri SyncroDry TC1 / TurboDry TC1
2. Näyttöohjain Esteri NOK (lisävaruste)
3. Kattopuhallin Esteri KP (lisävaruste)
4. Huoltokytkin (ei sisälly toimitukseen)
5. Jakorasia vedonpoistolla (ei sisälly toimitukseen)

### Pyörimissuunnan tarkistus

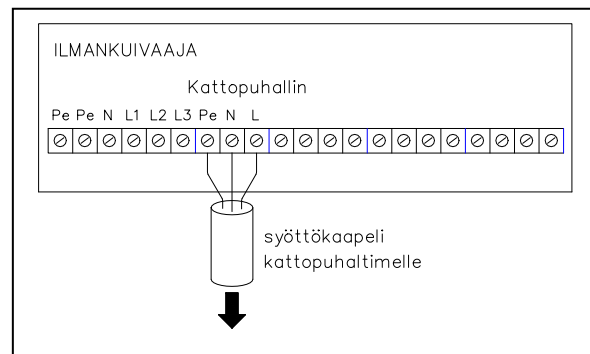
Koneen moottorien pyörimissuunnat ovat aina oikein, joten niitä ei tarvitse tarkistaa.

# Ilmankuivaaja Esteri SyncroDry TC1, TurboDry TC1

## 4.8.2 Kattopuhallin Esteri KP sähköliitäntä

Kattopuhallinta käytetään ilman kierrättämiseen suuressa huoneessa. Alle 14 m<sup>2</sup> tilassa kattopuhallin ei ole välttämätön. Katso kattopuhaltimen sijoitus kohdasta 4.4 Sijoittaminen.

- Kattopuhaltimen virtakaapeli kytketään piirikortin **kattopuhallin** kohdan kytkentäpisteisiin  $\perp$ , N ja L.
- Kytke johdot kattopuhaltimeen sen ohjeiden mukaisesti.



# Ilmankuivaaja Esteri SyncroDry TC1, TurboDry TC1

## 5. Kunnossapito

### VAARA!

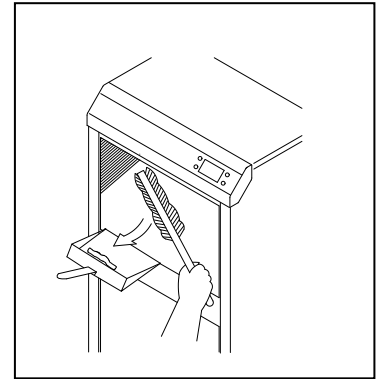
**Ennen huoltotyön aloittamista katkaise virta päävirtakytkimestä!**

Ilmankuivaaja tarvitsee vain vähäisessä määrin huoltoa asennuksen jälkeen. Kunnossapidosta aiheutuvat kustannukset eivät kuulu Esteri-5 takuun piiriin. Suosittelemme valtuutetun Esteri-huoltoliikkeen käyttämistä kunnossapidon suorittamisessa.

### 5.1 Joka käyttökerran jälkeen

#### Nukkasuodattimen puhdistus

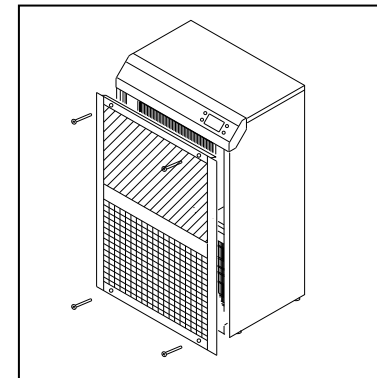
- Puhdista ilmankuivaajan edessä oleva nukkasuodatin harjalla tai kädellä pyyhkien.
- Suodatin on kiinteä ja sitä ei tarvitse irrottaa.
- Suodatinta ei saa kastella!



### 5.2 6 kuukauden välein

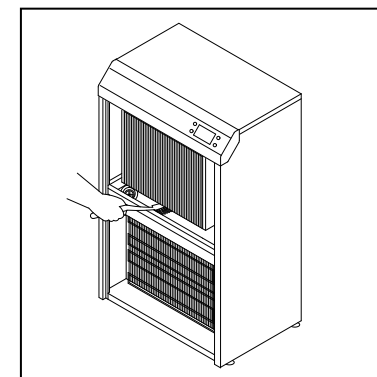
#### Vedenkeräysaltaan puhdistus

- Poista etupaneeli, poista paneelin 4 ruuvia.
- Puhdista patterien pinnat nukasta varovasti esim. astianpesuharjalla. Varo vaurioittamasta pattereita. Oikaise mahdolliset taipuneet lamellit.
- Puhdista ylemmän patterin alla oleva vedenkeräysallas nukasta esim. astianpesuharjalla.



- Tarkista suodattimen kunto katsomalla sitä valoa vasten. Jos suodatinta on puhdistettu vedellä, saattaa suodatimeen olla muodostunut läpinäkyvä kalvo. Kalvon poistaminen tehdään paineilmalla tai kovalla vedenpaineella suihkuttamalla. Vettä käytettäessä on suodatin puhdistuksen jälkeen ravistettava vedestä ja kuivattava ennen paikoilleen laittoa.

- Asenna etupaneeli takaisin paikalleen.



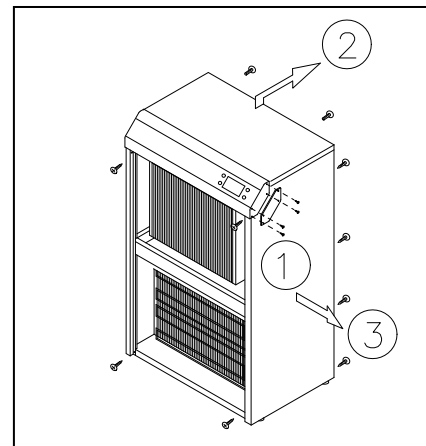
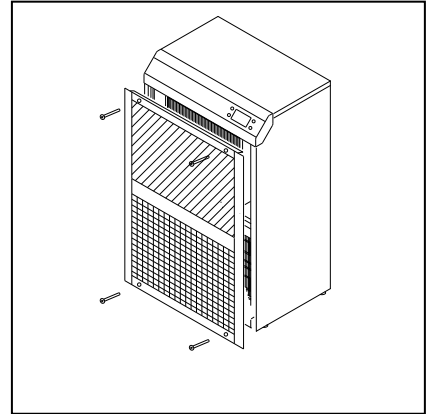
# Ilmankuivaaja Esteri SyncroDry TC1, TurboDry TC1

## 5.3 1 vuoden välein

### Täydellinen puhdistus

Vedenkeräysaltaan puhdistuksen (katso kohta 5.2) lisäksi tulee kone puhdistaa myös sisäpuolelta. Etupaneelin lisäksi myös sivupellit on poistettava.

- Tee vedenkeräysaltaan puhdistus kohdan 5.2 mukaisesti
- Poista ohjauspaneelin päätylaipat (1) poistamalla niiden ruuvit.
- Poista kansipelti (2) poistamalla sen kiinnitysruuvit koneen takaa. Vedä paneelia taaksepäin.
- Poista sivupellit (3) poistamalla niiden kiinnitysruuvit koneen edestä ja takaa.
- Puhdista patterien sisäpinnat nukasta varovasti esim. astianpesuharjalla tai vesi-imurilla. Varo vaurioittamasta pattereita. Oikaise mahdolliset taipuneet lamellit.
- Puhdista koneen sisäinen vedenpoistoputki ja siinä oleva U-mutka.
- Puhdista myös koneen ja viemäriliitännän välinen putki.
- Asenna kaikki pellit takaisin paikoilleen.





# Ilmankuivaaja Esteri SyncroDry TC1, TurboDry TC1

## 5.4 Häiriötilanne

Koneen mikroprosessorissa on vianhakuautomaattikka, joka ilmoittaa havaitusta häiriöstä näytössä. Kirjoita häiriökoodi muistiin ja katso häiriön aiheuttaja taulukosta. Tarpeen mukaan tilaa huolto tai poista häiriöilmoitus (katso kohta häiriöilmoituksen poistaminen).

### 5.4.1 Häiriöilmoitusten poistaminen

Aina ennen häiriöilmoituksen poistamista, kirjoita ilmoituksen numero muistiin. Numero nopeuttaa koneen huoltamista.

Häiriö 23 ilmoittaa koneen sisäosien olevan puhdistuksen tarpeessa. Häiriöilmoituksen voi poistaa painamalla nappia 0. Suosittelemme puhdistushuollon tilaamista valtuutetusta Esteri-huoltoliikkeestä.

Häiriöiden 1, 2, 32, 34, ja 40 syyt ovat poistettavissa käyttäjän toimesta. Häiriön syyn poistamisen jälkeen ilmoituksen voi kuitata painamalla napit 1 ja 0 yhtä aikaa pohjaan tai katkaisemalla koneesta virta.

Muut ilmoitukset ilmoittavat häiriöistä, jotka vaativat huoltoa. Kirjoita ilmoituksen tiedot muistiin ja tilaa huolto.

# Ilmankuivaaja Esteri SyncroDry TC1, TurboDry TC1

## 5.4.2 HÄIRIÖKODITAULUKKO, sivu 1

- Jos koneeseen tulee häiriökoodi, joka on taulukossa merkitty **■**-merkillä, tilaa huolto.

| Häiriö-koodi | Häiriön aiheuttaja                                       | Toiminto vakiomalli  | Häiriön esiintyminen |
|--------------|--|--|----------------------|
| 1            | Imuilma ei ylitä 19 C lämpöä 30 min kuluessa             | Ilmoitus ohjelman lopussa  | Kuivauksen aikana    |
| 2 ■          | Imuilman lämpötila yli 40 C 2 min ajan                   | Kompressori pysähtyy ja käynnistyy 2 min päästä siitä kun lämpötila on alle 37 C | Kuivauksen aikana    |
| 3            | Ei käytössä  |  |                      |
| 4            | Ei käytössä  |  |                      |
| 5 ■          | Vastusten lämpösuojat laenneet                           | Ei käynnisty / keskeyttää kuivauksen   | Aina                 |
| 6            | Ei käytössä  |  |                      |
| 7            | Ei käytössä  |  |                      |
| 8            | Lämpötunnistin 1 antaa alle 12 C tai yli 45 C lämpötilaa | Keskeyttää kuivauksen  | Kuivauksen aikana    |
| 9            | Ei käytössä  |  |                      |
| 10           | Ei käytössä  |  |                      |
| 11 ■         | Lämpötunnistimelta 1 ei tule signaalia.                  | Ei käynnisty / keskeyttää kuivauksen   | Aina                 |
| 12           | Ei käytössä  |  |                      |
| 13           | Ei käytössä  |  |                      |
| 14           | Ei käytössä  |  |                      |
| 15 ■         | Ei käytössä  |  |                      |

# Ilmankuivaaja Esteri SyncroDry TC1, TurboDry TC1

## 5.4.2 HÄIRIÖKODITAUUKKO, sivu 2

- Jos koneeseen tulee häiriökoodi, joka on taulukossa merkitty **■**-merkillä, tilaa huolto.

| Häiriö-koodi | Häiriön aiheuttaja   | Toiminto vakiomalli                  | Häiriön esiintyminen                |
|--------------|--|--------------------------------------|-------------------------------------|
| 16 ■         | Ei käytössä  |                                      |                                     |
| 17           | Ei käytössä  |                                      |                                     |
| 18           | Vaihevahdin arvot ovat alle tai yli raja-arvojen                     | Keskeyttää kuivauksen                | Kuivauksen aikana                   |
| 19           | Ei käytössä  |                                      |                                     |
| 20 ■         | Matalapainetunnistimen arvo alle 1,5 bar                             | Ei käynnisty / keskeyttää kuivauksen | Aina                                |
| 21 ■         | Matalapainetunnistimen arvo ei nouse yli 2,5 bar arvon 5 min aikana  | Keskeyttää kuivauksen                | Kuivauksen aikana                   |
| 22 ■         | Korkeapainetunnistimen arvo yli 24 bar                               | Keskeyttää kuivauksen                | Kuivauksen aikana                   |
| 23           | Korkeapainetunnistin arvo yli 22,5 bar-koneen sisäosat puhdistettava | Kuivauksen loputtua                  | Kuivauksen aikana, jatkaa kuivausta |
| 24 ■         | Matalapainetunnistimen arvo alle 1,0 tai yli 15,0 bar                | Keskeyttää kuivauksen                | Kuivauksen aikana                   |
| 25 ■         | Korkeapainetunnistimen arvo alle 1,0 tai yli 29,0 bar                | Keskeyttää kuivauksen                | Kuivauksen aikana                   |
| 26 ■         | Matalapainetunnistimelta ei tule signaalia.                          | Ei käynnisty / keskeyttää kuivauksen | Aina                                |
| 27 ■         | Korkeapainetunnistimelta ei tule signaalia.                          | Ei käynnisty / keskeyttää kuivauksen | Aina                                |
| 28           | Ei käytössä  |                                      |                                     |
| 29           | Ei käytössä  |                                      |                                     |
| 30           | Ei käytössä  |                                      |                                     |

# Ilmankuivaaja Esteri SyncroDry TC1, TurboDry TC1

## 5.4.2 HÄIRIÖKODITAULUKKO, sivu 3

- Jos koneeseen tulee häiriökoodi, joka on taulukossa merkitty **■**-merkillä, tilaa huolto.

| Häiriö-koodi | Häiriön aiheuttaja                          | Toiminto vakiomalli                  | Häiriön esiintyminen |
|--------------|---|--------------------------------------|----------------------|
| 31           | Ei käytössä                                 |                                      |                      |
| 32           | Ei käytössä                                 |                                      |                      |
| 33           | Rahastimen pulssi päällä kuivauksen lopussa | Ei käynnisty                         | Aina                 |
| 34 ■         | Poistopumpun tulvasuoja lauennut            | Ei käynnisty / keskeyttää kuivauksen | Aina                 |
| 40           | Ei käytössä                                 |                                      |                      |
| 90 ■         | Eprom muistivirhe                           | Ei käynnisty / keskeyttää kuivauksen | Aina                 |
| 91 ■         | Ohjelmaversio ei käy piirikorttiin          | Ei käynnisty / keskeyttää kuivauksen | Aina                 |

# Ilmankuivaaja Esteri SyncroDry TC1, TurboDry TC1

## 6. Käytöstä poistaminen

Ilmankuivaajan käytöstä poistaminen on tehtävä kylmälaitteiston huoltoon valtuutetun liikkeen toimesta.

1. Kytke virta pois laitteistosta irrottamalla ilmankuivaajan sulakkeet sähkökeskuksesta. Käännä ilmankuivaajan seinällä oleva päävirtakytkin asentoon 0 (TC ja HC mallit).  
**HUOM! OKM ohjauskeskuksen päävirtakytkin ei tee OKM keskusta jännitteettömäksi.**
2. Irrota ilmankuivaajan liitäntäkaapeli seinällä olevasta jakorasiasta.
3. Poista ilmankuivaajan poistoputki lattiakaivolle.

### 6.1 Materiaalien kierrätys

Suurin osa ilmankuivaajan osista on kierrätettävissä. Varo konetta purettaessa teräviä reunoja vahinkojen välttämiseksi.

#### Ongelmajäte:

- Ilmankuivaajan kompressori sisältää öljyä n. 0,5 kg . Koneen öljyä ei normaalisti tarvitse vaihtaa käyttöiän aikana.
- Koneisto sisältää R407C kylmäainetta 1,5 kg. Tätä ei myöskään uusita normaalikäytössä käyttöiän aikana. Käyttöiän tullessa täyteen putkisto on tyhjennettävä ja nesteet toimitettava ongelmajätelaitokselle.

#### Kierrätysosia:

|               |  |
|---------------|--|
| Teräsosat:    | Runko<br>Kompressori<br>Puhallin<br>Nestesäiliö.     |
| Alumiiniosat: | Ulkovaippa<br>Sisäpellit<br>Lamelliosat pattereissa. |
| Kupariosat:   | Kupariputkisto                                       |

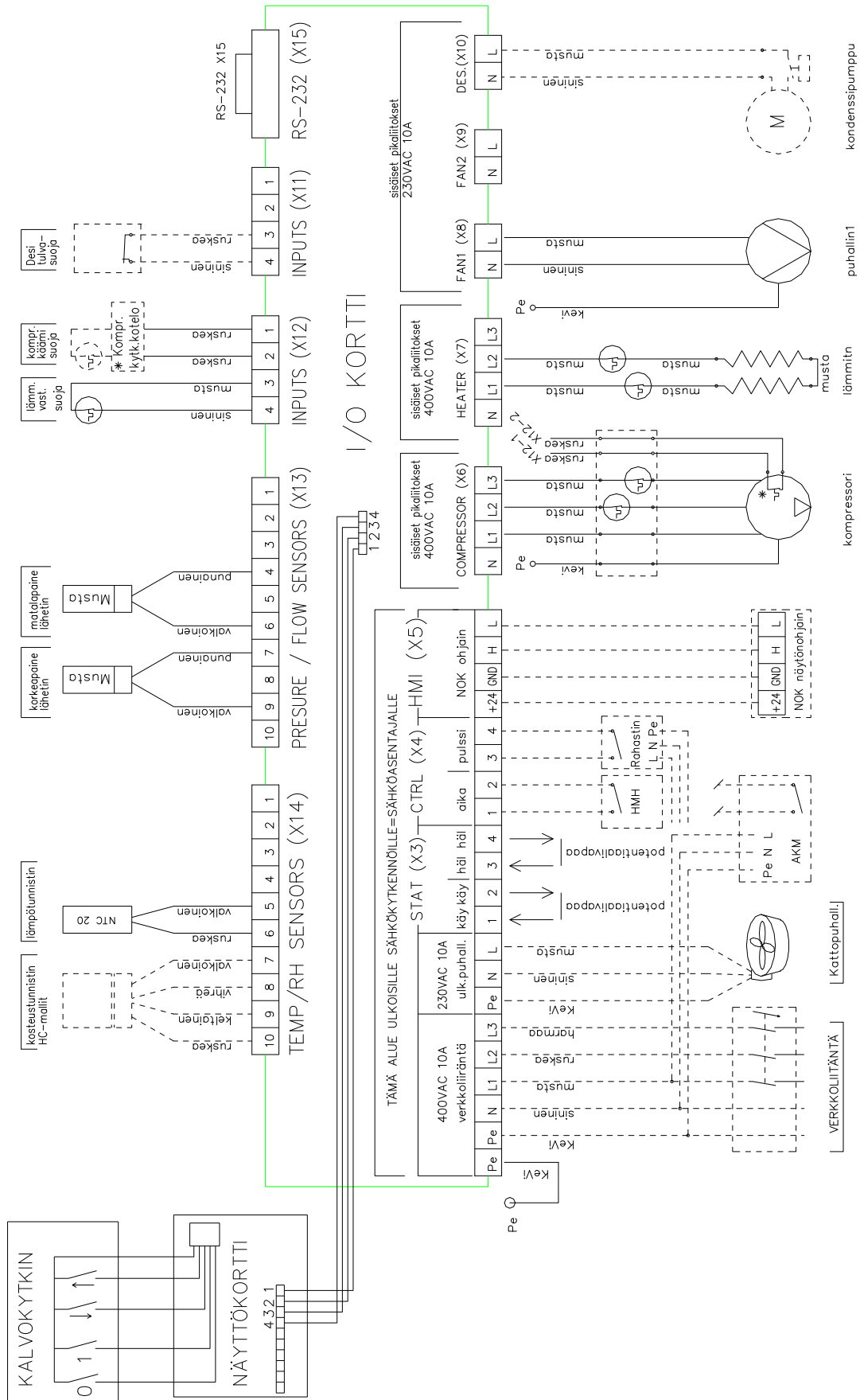
# Ilmankuivaaja Esteri SyncroDry TC1, TurboDry TC1

## 7. Varaosakuva



# Ilmankuivaaja Esteri SyncroDry TC1, TurboDry TC1

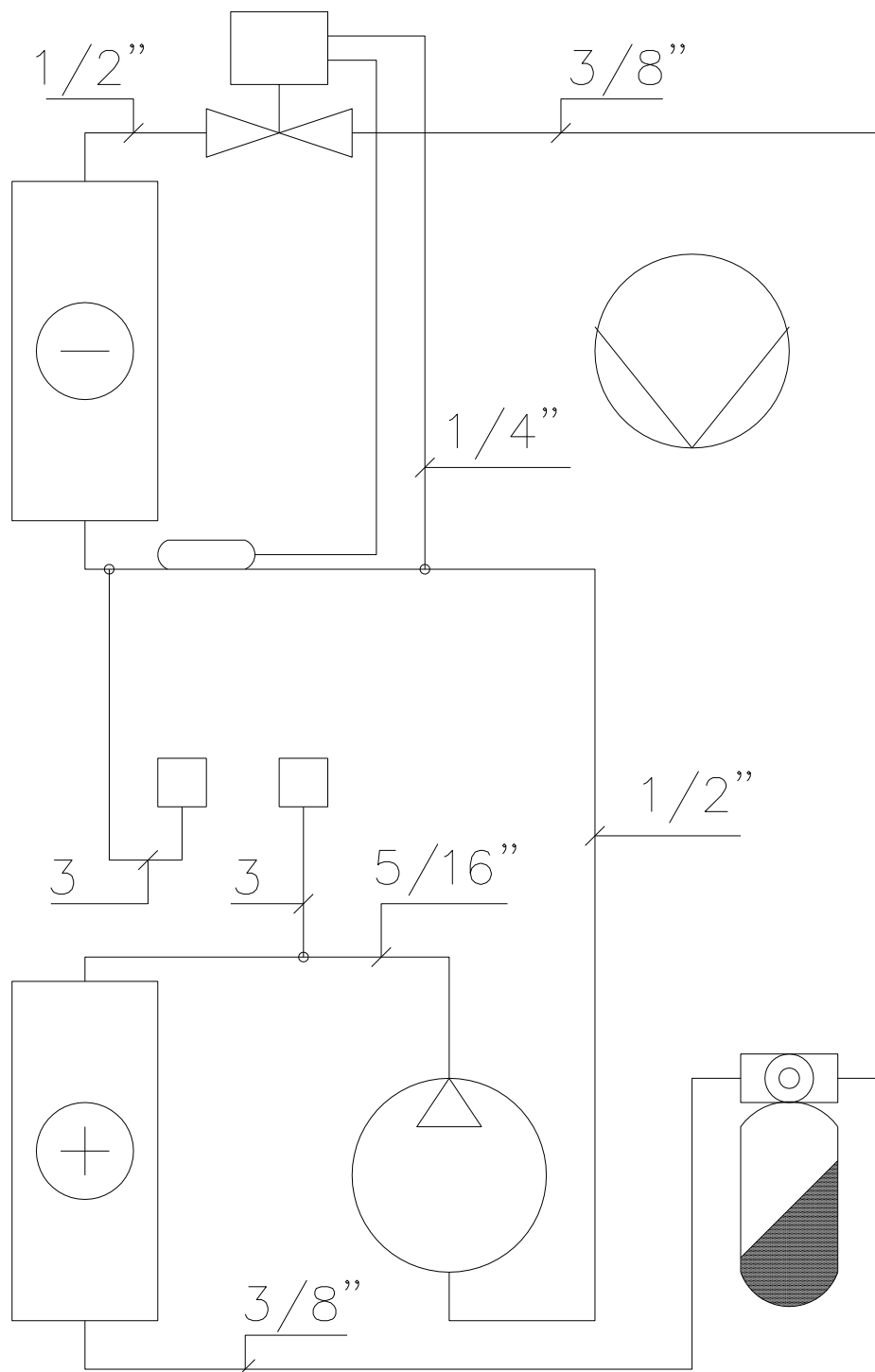
## 8.1 Sähkökaavio





# Ilmankuivaaja Esteri SyncroDry TC1, TurboDry TC1

## 8.2 Putkistokaavio



## Ilmankuivaaja Esteri SyncroDry TC1, TurboDry TC1

### 9. HUOLTO

Esteri-pesulakoneiden takuuaikaiset huolto- ja korjaustyöt tulee teettää Jäähdytyskone Oy:n valtuuttamilla huoltoliikkeillä.

Lähimmän huoltoliikkeen löydät kotisivuiltamme **www.esteri.com** tai ottamalla yhteyttä tehtaaseen.

Jäähdytyskone Oy  
Pesulakonetehtas

Puh        09 – 8494 222  
Fax        09 – 8494 2210  
E-mail     esteri@esteri.com

# Ilmankuivaaja Esteri SyncroDry TC1, TurboDry TC1



## TAKUUEHDOT SIVU 1

## ESTERI 5 - Takuulla parempi

Myönnämme kiinteistöpesulakäyttöön tuleville koneillemme 2 vuoden täystakuun ja 5 vuoden rakennetakuun. Takuu kertoo tuotteidemme korkealuokkaisuudesta ja siitä, että vastaamme tuotteistamme myös jatkossa.

### Kiinteistöpesulakoneiden ESTERI 5 takuu:

#### 2 vuoden täystakuu

- koskee kiinteistöpesulakäyttöön tulevia laitteita seuraavasti: pesukoneet, lingot, kuivausrummut, kuivauskaapit, ilmankuivaajat, kattopuhallin, ohjauskeskus, ajastinkeskus, ripustusjärjestelmä.
- Jäähdytyskone Oy vastaa osista sekä työ- ja matkakuluista.

#### 5 vuoden rakennetakuu

- 3 vuoden jatkotakuu koneille, joille on myönnetty 2 vuoden täystakuu.
- rakennetakuu koskee ainoastaan koneen rakenneosia.

Jäähdytyskone Oy vastaa osista, ei työ- ja matkakuluista.

### Rakennetakuuseen kuuluvat osat:

#### **Pesukoneet:**

ulko- ja sisärumpu, rummun laakeripesä ja sen laakerointi, rummun takapäätty ja sen tiiviste sekä koneen runko.

#### **Lingot:**

sisärumpu, ulkovaippa ja koneen runko.

#### **Kuivausrummut:**

sisärumpu, ulkovaippa ja koneen runko.

#### **Kuivauskaapit:**

kompressori, ulkovaippa ja koneen runko.

#### **Ilmankuivaajat:**

kompressori, ulkovaippa ja koneen runko.

#### **Ilmankuivaajien lisävarusteet:**

kattopuhaltimen moottori, ohjaus- ja ajastinkeskuksen kotelot.

#### **Ripustusjärjestelmät:**

kiinnitystangot ja puristuslaatat.

# Ilmankuivaaja Esteri SyncroDry TC1, TurboDry TC1



## TAKUUEHDOT SIVU 2

### Muut takuuehdot

- 2 vuoden täystakuu ja 5 vuoden rakennetakuu koskee koneita, jotka on lueteltu ESTERI-5 takuuehdoissa, ja ovat kiinteistöpesulassa yhteiskäytössä. Muilla laitteilla, kuten mankeleilla, rahastimilla ja kalusteilla on 1 vuoden täystakuu
- laitteilla, jotka tulevat muuhun kuin kiinteistöpesula käyttöön, on 1 vuoden täystakuu (esim. laitospesula, kaupallinen pesula, teollisuuspesula)
- takuuaikana koneen huoltoon on käytettävä Jäähdytyskone Oy:n valtuuttamaa ESTERI-huoltoliikettä
- korjaukseen on käytettävä alkuperäisiä ESTERI-varaosia
- tehdas pitää kortistoa kaikista toimitetuista koneista, ja takuu alkaa koneen toimituspäivästä tehtaalta.

### Takuu ei koske:

- kuljetusvaurioita
- pakkauksen purkamisesta aiheutuneita vaurioita.
- virheellisestä asennuksesta johtuvia vaurioita (esim. puutteita ilmastoinnissa, liian korkea tai matala lämpötila huoneessa, heikko perustus sekä sähkö-, vesi- tai viemärintiliitännän puutteita)
- asennusohjeiden vastaisesta asennuksesta johtuvia vaurioita (esim. kuljetustuet poistamatta, väärä pyörimissuunta)
- käyttövirheistä aiheutuvia vikoja (esim. unohdettu avata vesihanat tai kytkeä virta päälle, virheellinen ohjelmavalinta tai -muutos käytön aikana)
- vaatevahinkoja
- käyttäjän huolimattomuudesta tai varomattomuudesta johtuvia vikoja (esim. huolimaton täyttö, konetta pesty vesihuuhtelulla)
- käyttöohjeen vastaisesta käytöstä johtuvia vikoja (esim. vaahtomuovia sisältävien tekstiilien kuivaus kuivausrummussa)
- koneen kunnossapidon laiminlyömisestä johtuvia vikoja (esim. nukkasuodattimien puhdistus, lämpösuojan kuittaus)
- puhdistusta (esim. pesuainetta, nukkaa, vieraita esineitä)
- sähkö-, vesi-, viemäri- ja ilmastointiliitännöiden toimintahäiriöistä johtuvia vikoja (esim. virtakatkokset, liikaa vesiputkistossa, viemäri- tai ilmanvaihtohormin tukokset)
- sisäisestä tai ulkoisesta vahingonteosta johtuvia vikoja
- huoltohenkilöstön, jota Jäähdytyskone Oy ei ole valtuuttanut, suorittamaa virheellistä toimenpidettä.

Epäselvissä tilanteissa on otettava yhteyttä tehtaaseen.