



# Optigo CC

Pieniin kylmä- ja pakastuhuoneisiin

## Yleistä, sovellukset

Optigo™ on Alfa Lavalin uusi pienten ja keskiuurten ilmanjähdyttimien tuoteperhe, jossa on neljä ilmanjähdytinmallia. Eri malleissa toistuvat tietyt ominaisuudet – tuoteperheellä on oma DNA. Optigo CC on pienten kylmä- ja pakastuhuoneiden ilmanjähdytinsarja. Optigo CC:n laaja sarja sopii niin prosessitiloihin kuin varastoihinkin. Suorahöyrysteisten Optigo CSE höyrystimien toimitukset suoraan varastosta.

Höyrystimislämpötila	+10 ..... -30 °C
Lämmönsiirtoaineet	kaikki HFC kylmäaineet, liuokset ja CO2
Tehot (SC2)	1 .... 52 kW
Ilmamäärät	770 .... 30000 m³/h

## Lämmönsiirto-osa

Lämmönsiirto-osa on valmistettu sileistä tai sisältä uritetuista halk. 5/16" kupariputkista. Putkijako on 30x26 mm lomittain ja vakioalamellivälit ovat 3.3, 4.0, 5.5 ja 7.0 mm.

höyrystin malli	Lamellijako (mm)							
	3.3	4.0	5.5	6.0*	7.0	8.0*	10.0*	11.0*
CC 250	✓	✓	✓		✓			
CC 350	✓	✓	✓		✓			
CC 400	✓	✓	✓		✓			
CC 500		✓	✓	✓	✓	✓	✓	✓

\* Lamellijako ei saatavana mallille CCX

## Kuorirakenne

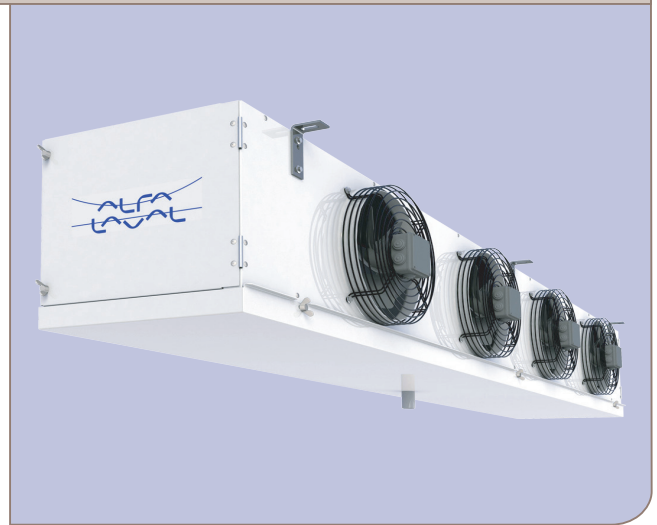
Kuorirakenne on tehty kestävästä valkoiseksi epoksimaalattusta alumiinista, väri RAL 9010. Ylälevy korroosionkestävää uutta Magnelis® levyä. Tippueriallas on valkoiseksi epoksimaalattua alumiinia ja on saranoitu.

## Puhaltimet

Vakiona yksinopeuksiset AC puhaltimet. Puhaltimien halkaisijat 250 ja 350 mm. Pyörimisnopeudet ovat 1300 ja 900 rpm. Sähköverkko 3/400V 50 tai 60 Hz sekä 1/230V 50 tai 60 Hz. Moottoreissa on sisäiset lämpösuojat ja suojausluokka on IP54.

## Sertifikaatit

Kaikki HFC kylmäaineella toimivat CSE suorahöyrystiminmallit ovat "Eurovent Certify All" -sertifioituja. Alfa Laval on sertifioitu kansainvälisen ISO 9001-laatustandardin mukaisesti.



Optigo CC

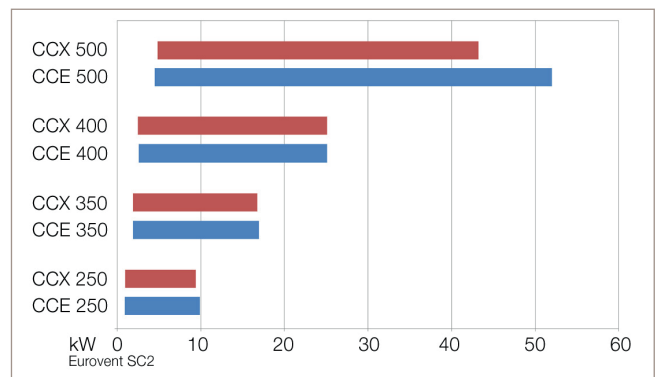
Kaikki tuotteemme valmistetaan CE ja PED asetusten mukaisesti.

## Käyttöpaine

Käyttöpaine HFC höyrystimissä on 33 bar, liuoksella toimivassa ilmanjähdyttimessä CCW:ssä 9 bar ja CCX hiilidioksidihöyrystimessä 80 bar. Korkeammat paineet tarjotaan tapauskohtaisesti kyselyn mukaan. HFC ja CO2 höyrystimet toimitetaan paineistettuna tyyppitöyksellä.

## Valinta

Tuote voidaan valita suoraan esitteestä tai Alfa Select Air valintaohjelmalla, jonka tulostuksessa on kaikki tekniset tiedot ja mittakuva.



## Lisävarusteet

- Sulatusjärjestelmä
  - Sähkösulatus (E)
  - Kuumakaasusulatus lohkossa ja tippuvesialtaassa (HG)
  - Kuumakaasu lohkossa + sähkösulatus tippuvesialtaassa (HG+E)
- Sähkösulatus tippuvesialtaassa (HD)
- Sulatussukka
- Tippuvesialtaan eristys (IS)
- Puhallinkauluksen lämmitysvastus (FH)
- Lämmityslohko (RH)
- Puhallinmoottori kaapeloitu kytkentärasiaan (CB)
- Turvakytkin (SW)
- Puhallinmoottori 460/60/3
- Kuorimateriaali
  - Kotelo ruostumatonta terästä 304 & lämmönsiirto-osan runko (SS)
- Lämmönsiirto-osan suojaus
  - epoksinnoitettut lamellit (EP)
  - "cataphoresis"-käsittely lämmönsiirto-osalle (CA)

höyrystin malli	Mitat (mm)				
	C	H	L	A	B
CC 251	841	405	410	530	-
CC 252	1341	405	410	1030	-
CC 253	1841	405	410	1530	-
CC 254	2341	405	410	2030	1015
CC 351	841	598	410	530	-
CC 352	1341	598	410	1030	-
CC 353	1841	598	410	1530	-
CC 354	2341	598	410	2030	1015
CC 401	1037	691	583	600	-
CC 402	1637	691	583	1200	-
CC 403	2237	691	583	1800	-
CC 404	2837	691	583	2400	1200
CC 501	1288	854	583	850	-
CC 502	2138	854	583	1700	-
CC 503	2988	854	583	2550	-
CC 504	3838	854	583	3400	1700

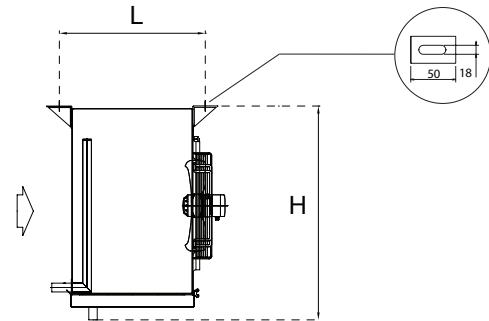
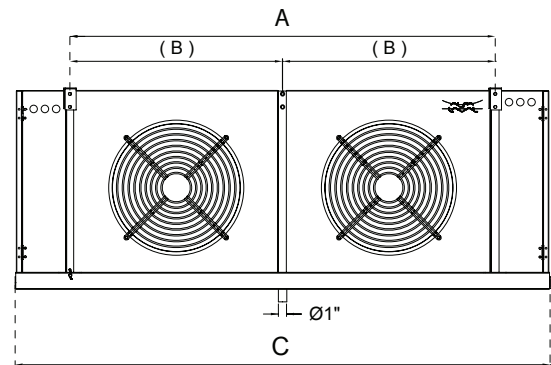
## Tyyppimerkintä

CC	E	H	E	30	1	A	S	230V	BO	SS	E	-	EP	4.0	CU	HD
1	2	3	4	5	6	7	8	9	10	11	12		13	14	15	16

- Kaupankylmän ilmanjäähdytyn
- Kylmäainejärjestelmä (E = H(C)FC DX, X=CO<sub>2</sub>, W=liuos)
- Puhaltimen pyörimisnopeus (H=korkea, L=matala)
- Puhallinmoottorin tyyppi (tyhjä=AC, E=EC puhallin)
- Puhaltimen halkaisija (25=250, 35=350, 40=400, 50=500 mm)
- Puhallin lukumäärä (1 - 4)
- Putkirivien lukumäärä (A, B, C)
- Vaiheiden lukumäärä (S= 1 vaiheinen, T= 3 vaiheinen)
- Moottorin jännite
- Pakkaus (BOP=pahvilaatikko, CR=häkki)
- Kuorirakenne (PC=epoksinnoitettu alumiini, SS=ruostumaton teräs)
- Sulatusjärjestelmä (A=ilmasulatus, E=sähkösulatus, HG= kuumakaasu, HG+E= kuumakaasu + sähkösulatus tippuvesialtaassa)
- Lämmönsiirto-osan suojaus (EP=epoksinnoitettu alumiini, CA="cataphoresis"-käsittely)
- Lamellijako (3.3, 4, 5.5, 6, 7, 8, 10 tai 11 mm)
- Putkimateriaali(CU=kupari)
- Lisävarusteet

## Puhallinmoottori

Puhaltimen halkaisija	P.nopeus p.nopeus	P.nopeus rpm	Napa luku	Jännite V	Vaiheiden lukumäärä	Taajuus Hz
250	H	2250	2	230	1	50-60
250	L	1350	4	230	1	50
250	H	2500	2	230-400	3	50-60
350	H	1400	4	230	1	50-60
350	L	945	6	230	1	50-60
350	H	1370	4	230-400	3	50-60
400	H	1380	4	230	1	50-60
400	L	870	6	230	1	50-60
400	H	1340	4	400	3	50-60
400	L	900	4	400	3	50-60
400	H	1450	6	460	3	60
500	H	1300	4	230	1	50-60
500	L	910	6	230	1	50-60
500	H	1400	4	400	3	60
500	H	1390	4	400	3	50
500	L	870	6	400	3	50-60



## Edut

- Saatavana suoraan varastosta.
- Edistysellinen lohko tehokkaaseen lämmönsiirtoon.
- 80 bar rakennepainetta hiilidioksidille.
- Pakattu vahvistettuihin pinottavissa oleviin laatikoihin.
- Laaja valikoima kuorimateriaaleja.
- Luotettava toiminta, Eurovent-sertifioitu.
- Helppo asennus ja huolto.
- Energiatohokkaat puhaltimet
- Alhaiset kokonaiskustannukset.
- 2 vuoden takuu toimituksesta.
- Helppo pääsy on-line tuotetietoihin verkossa (QR-koodi).



Optigo CC

ERC00444FI 1305

Alfa Laval pidättää itselleen oikeuden tietojen muuttamiseen ilmoittamatta asiasta etukäteen.

Alfa Lavalin yhteystiedot:  
Ajankohtaiset yhteystiedot kaikkien maiden osalta on nähtävissä kotisivullamme osoitteessa  
www.alfalaval.com

