

FK höyrystimet ja FKG ilmanjäähdyttimet luonnolliselle ilmankierrolle



Luonnollisen ilmankierron höyrystimet soveltuvat kylmähuoneisiin, joissa lämpötila on yli +2 °C. Höyrystimet voidaan tarvittaessa varustaa sähkösulatuksella, jolloin ne soveltuvat käytettäviksi myös alle 0 °C olosuhteissa. Sähkösulatuksella varustetut levymäiset altaat soveltuvat myös kylmempiin olosuhteisiin. Pienen ilmannoisuuden ansiosta etuna on vedottomuus ja vähäinen pakkaamattomien elintarvikkeiden kuivuminen. Pienimmät laitekoot soveltuvat pieniin kylmiöihin ja kylmäkaappeihin esimerkiksi vihanneksille ja viherkasveille, suurimmilla voidaan jäähdyttää teollisia varastoja.

FK- ja FKG-tuotteet soveltuvat kaikille kuparia syövyttämättömille kylmäaineille ja liuoksille.

Ominaisuudet

- 27 laitekokoja tehoalueella 202...4481 W (R404A)
- Säleät on helppo asentaa yläosastaan avoimeen sidelevyyn
- Allas voidaan koota suoraan laitteeseen tai erillisenä
- Porrastetut säleät takaavat tasaisen ilmanjaon myös tilanteissa, joissa allas tulee hyvin lähelle lohkoa
- Säleät ja kokoojakouru on helppo irrottaa ilman työkaluja puhdistusta varten
- Kokoojakourun luonnollinen kaato poistaa veden ja lian tehokkaasti estäen poistoputken tukkeutumisen
- Sähkösulatusvastusten kiinnitystapa mahdollistaa helpon asennuksen, jälkiasennuksen ja vaihtamisen

- Lohkon etäisyys katosta on helposti säädettävissä
- Laitevalinta Polar Power-valintaohjelmalla

Tekniset tiedot

Lämmönsiirto-osa on valmistettu kupariputkista ja alumiinilamellista ja on erityisesti kehitetty toimimaan alhaisilla ilmannopeuksilla. Kylmäainetäytös on pieni 1/2" putkikoon ansiosta. Lamellijako on 7,5 mm. Allas on valmistettu merivesialumiinista (AlMg₃). Laitteen kaikki osat ovat hyvin korroosionkestävää materiaalia. Lisävarusteena on saatavissa sähkösulatus lohkoissa (SS), tasoallas (L), sähkösulatus tasoaltaassa (SSA) ja kuivauskierukka (DC). Tasoaltaan sulatus on toteutettu sauvavastuksilla.

Laitteet on pakattu helposti käsiteltäviin pahvipakkauksiin kokoon 8200 asti. Suuremmat koot on pakattu puupakkauksiin. Laitteen mukana toimitetaan ohjekirja, joka sisältää asennus- ja huolto-ohjeet.

Suoritusarvot

Luonnollisen ilmankierron höyrystimen teho ja k-arvo riippuvat mm. lämpötilaerosta, tulevan ilman kosteudesta ja asennustavasta. Höyrystimen nimellisjäähdytystehot on annettu höyrystymislämpötilalla -6 °C ja lämpötilaerolla $\Delta T_1 = 10\text{ K}$ sekä $\Delta T_1 = 8\text{ K}$ ja k-arvolla $4,3\text{ W/m}^2\text{ K}$ ($\Delta T_1 = 10\text{ K}$). Kylmäaineena on R404A.

Laitteen tehoon vaikuttaa ilmatila laitteen ylä- ja alapuolella. Liian pieni etäisyys vähentää tehoa. Myös altaan malli ja etäisyys lämmönsiirto-osasta vaikuttavat tehoon. Ripustusetäisyys katosta ja altaan asennuskorkeus ovat säädettävissä.

Alla olevasta korjauskerroinkäyrästä saadaan tehon korjauskerroin halutussa mitoitusolosuhteessa. Yleisesti suositellaan käytettäväksi lämpötilaeroa $7...10\text{ K}$. Mitä pienempi lämpötilaero on, sitä vähäisempää on kosteuden tiivistyminen ilmasta.

FKG-liuospatteerien valinta suoritetaan Polar Power -valintaohjelmalla.

Tuotemerkintä

FKE-5160-SS

FK = Höyrystinmalli

E = Erikoistuote

5160 = Koko

SS = Valinnaisvaihtoehdot

FKGE-5160-1-R^{1/2}-SS

FKG = Liuosmalli

E = Erikoistuote

5160 = Koko

1 = Reittiluku

R^{1/2} = Yhdekoko

SS = Valinnaisvaihtoehdot

Valinnaisvaihtoehdot:

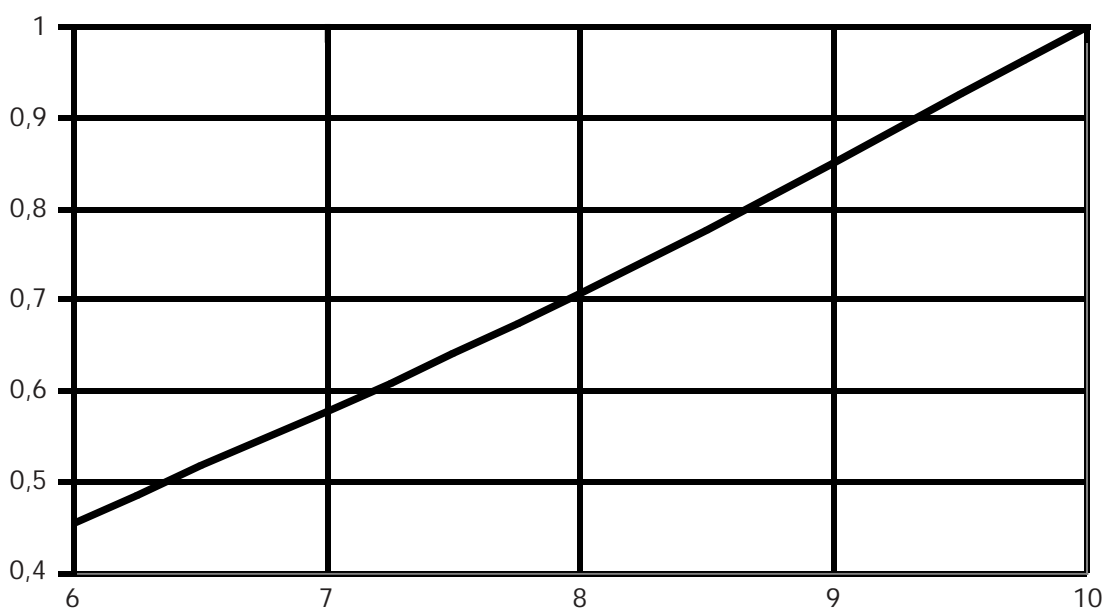
SS = sähkösulatus lohkoissa

SSA = sähkösulatus altaassa (vain L-allas)

L = tasoallas

DC = kuivauskierukka

TEHON KORJAUSKERTOIMET $\Delta T_1 = 10\text{ K}$

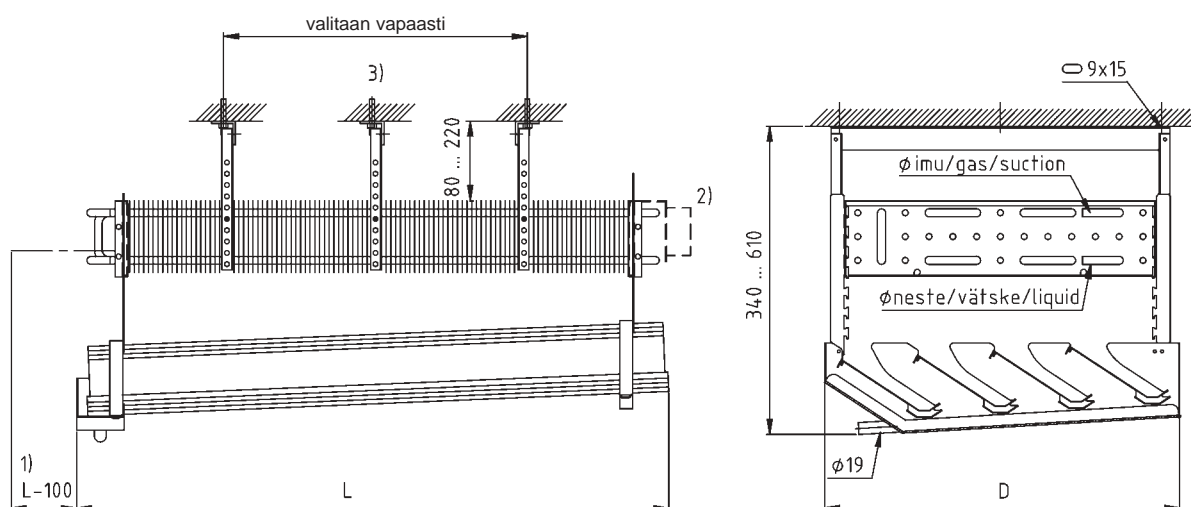


FK suoritusarvot (R404A), mitat ja painot

Koko	Teho W		Pinta-ala m ²	Ulkomitat mm		Yhdekoko mm		Sisätilavuus l	Nettopaino kg
	ΔT ₁ = 10 K	ΔT ₁ = 8 K		Pituus L	Leveys D	Neste Ø	Imu Ø		
260	202	143	4,7	810	320	12	12	0,6	5
280	271	192	6,3	1010	320	12	12	0,7	6
2100	340	240	7,9	1210	320	12	12	0,9	7
2120	404	286	9,4	1410	320	12	12	1,0	8
460	340	240	7,9	810	470	12	12	1,0	8
480	452	319	10,5	1010	470	12	12	1,2	9
4100	563	398	13,1	1210	470	12	12	1,5	11
4120	675	477	15,7	1410	470	12	12	1,7	12
4160	899	635	20,9	1810	470	12	12	2,3	15
4200	1122	793	26,1	2210	470	12	12	2,8	18
4270	1514	1070	35,2	2910	470	12	12	3,7	24
560	439	310	10,2	810	600	12	12	1,3	11
580	585	413	13,6	1010	600	12	12	1,6	13
5100	731	517	17,0	1210	600	12	12	1,9	15
5120	877	620	20,4	1410	600	12	12	2,3	16
5160	1165	824	27,1	1810	600	12	12	2,9	20
5200	1458	1031	33,9	2210	600	12	12	3,6	24
5270	1965	1389	45,7	2910	600	12	12	4,8	32
8100	1127	796	26,2	1210	875	12	12	3,0	21
8120	1350	955	31,4	1410	875	12	12	3,5	24
8160	1793	1268	41,7	1810	875	12	12	4,5	29
8200	2240	1584	52,1	2210	875	12	12	5,5	36
8240 ¹⁾	2688	1900	62,5	2610	875	12	18	6,6	41
8270 ¹⁾	3023	2137	70,3	2910	875	12	18	7,4	46
8320 ¹⁾	3586	2535	83,4	3410	875	12	18	8,6	55
8360 ¹⁾	4033	2852	93,8	3810	875	12	18	9,7	60
8400 ¹⁾	4481	3168	104,2	4210	875	12	18	10,7	66

¹⁾ Edellyttää ulkopuolisella paineentasauksella varustetun paisuntaventtiilin

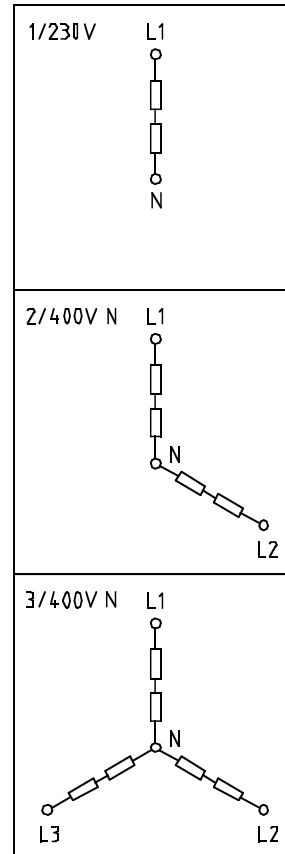
Mittakuvat



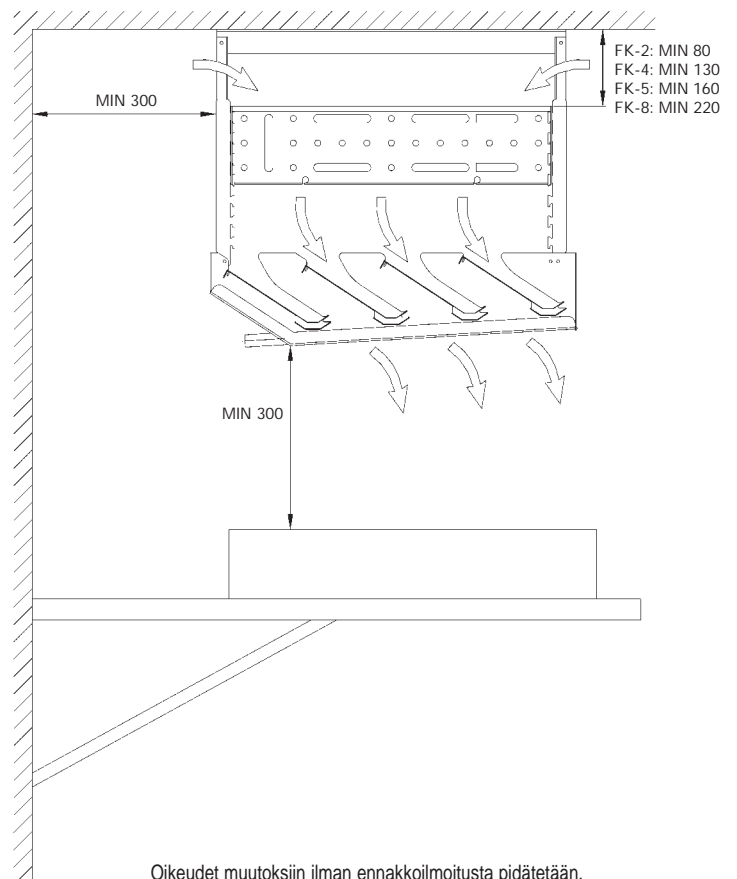
- 1) Tila lohkon sisällä olevien sähkövastusten ulosvetoa varten.
- 2) Sähkövastusten kytkentärasia.
- 3) Kolme kattokannatinta: FK-4200, -4270, -5200, -5270, -8200, -8240 ja -8270.
Neljä kattokannatinta: FK-8320, -8360 ja -8400.

Sähkösulatus

Koko	Sauva- parit kpl	SS		SS+SSA	
		kW	KytKentä	kW	KytKentä
260	1	0,48	1/230 V	0,96	1/230 V
280	1	0,64	1/230 V	1,28	1/230 V
2100	1	0,64	1/230 V	1,28	1/230 V
2120	1	0,96	1/230 V	1,92	1/230 V
460	1	0,48	1/230 V	0,96	1/230 V
480	1	0,64	1/230 V	1,28	1/230 V
4100	1	0,64	1/230 V	1,28	1/230 V
4120	1	0,96	1/230 V	1,92	1/230 V
4160	1	1,28	1/230 V	2,56	1/230 V
4200	1	1,60	1/230 V	3,20	1/230 V
4270	1	1,74	1/230 V	3,48	1/230 V
560	2	0,96	1/230 V	1,44	1/230 V
580	2	1,28	1/230 V	1,92	1/230 V
5100	2	1,28	1/230 V	1,92	1/230 V
5120	2	1,92	1/230 V	2,88	1/230 V
5160	2	2,56	1/230 V	3,84	3/400 V N
5200	2	3,20	1/230 V	4,80	3/400 V N
5270	2	3,48	1/230 V	5,22	3/400 V N
8100	2	1,28	1/230 V	1,92	1/230 V
8120	2	1,92	1/230 V	2,88	1/230 V
8160	2	2,56	1/230 V	3,84	3/400 V N
8200	2	3,20	1/230 V	4,80	3/400 V N
8240	2	3,84	2/400 V	5,76	3/400 V N
8270	2	3,48	1/230 V	5,22	3/400 V N
8320	2	5,12	2/400 V N	7,68	3/400 V N
8360	2	5,76	2/400 V N	8,64	3/400 V N
8400	2	5,60	2/400 V N	8,40	3/400 V N



FK:n sijoittelu



Tuote on hyödyllisyysmallisuojeittu.

fincoil

Fincoil-teollisuus Oy
 Ansatie 3
 01740 Vantaa
 Puh. (09) 894 41
 Fax (09) 8944 318
 www.fincoil.fi