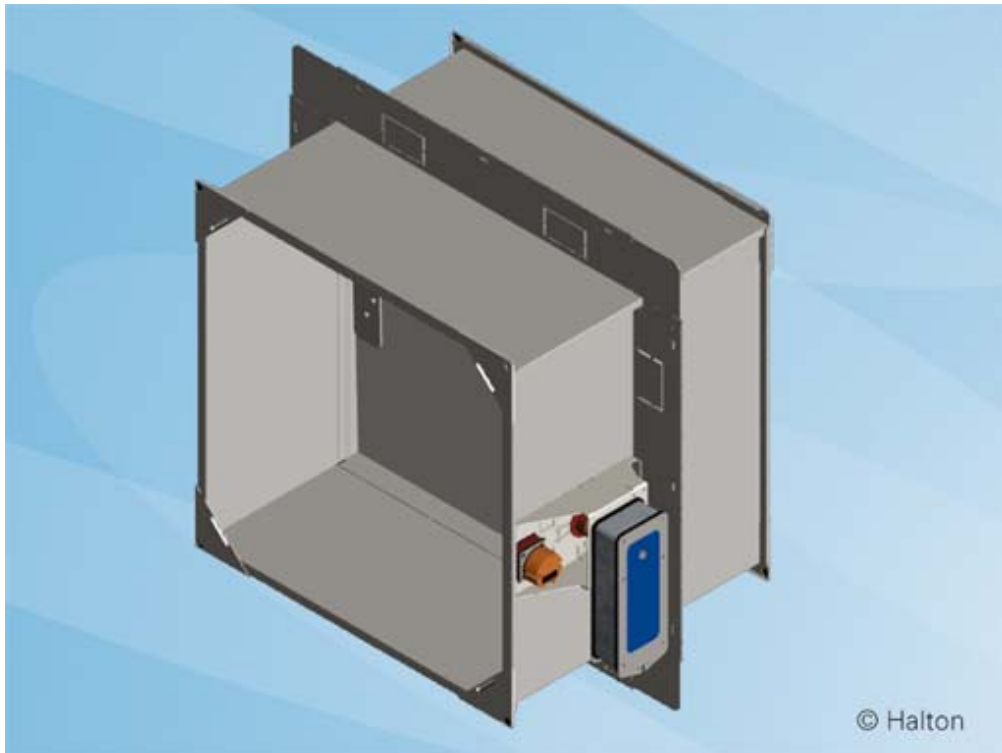


FDR

Palonrajoitin pyöreisiin kanaviin ja suorakaidekanaviin



- CE -merkitty standardin EN 15650:2010 mukaan.
- Suunniteltu asennettavaksi paloteknisten osastojen välisiin kiviaineisiin seiniin tai kevytrakenteisiin kipsiseiniin, joiden korkein paloluokitus on EIS 120.
- Toimitetaan valmiina asennettavaksi kaikkiin seinämateriaaleihin - asennuskehys sisältyy vakiotoimitukseen.
- Valmistuksessa noudatetaan ISO 9001 -laatujärjestelmää.
- Ulkopuolisesta laadunvalvonnasta vastaa VTT.
- Asennetaan suorakaiteen muotoisiin tai pyöreisiin kanaviin, joiden läpimitta on 630...1000 mm.
- Saatavana moottorikäyttöisellä tai manuaalisella toimilaitteella varustettuna.
- Kaksitoiminen tiiviste varmistaa läppien tiiviyn palonrajoittimen ollessa suljettuna ennen paloa ja palon aikana.
- Palonrajoittimen vaippa täyttää standardin EN 1751 luokan C tiiviysvaatimukset.
- Palonrajoitin täyttää standardin EN 13501-3 mukaisen tiiviysvaatimuksen S
- Soveltuu käytettäväksi kanavissa, joiden enimmäispaine on 2800 Pa.
- Palonrajoittimelle on tehty sulkeutumiskokeet 15 m/s kanavanopeudella.

Tuotemallit ja lisävarusteet

- Malleissa on joko manuaalinen tai sähköinen toimilaite.