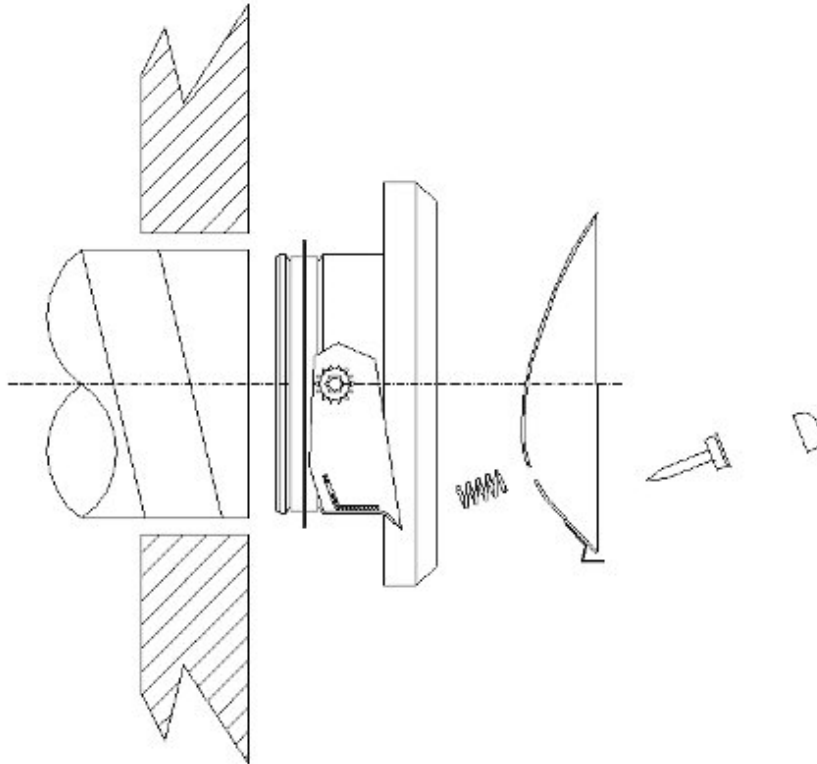


ASENNUS



ULE-tuloilmaventtiili kiinnitetään kanavaan ilman erillistä kiinnityskehystä laitteen sisäpuolisilla sormiruuveilla. Kauluksen asentamisen jälkeen kiinnitetään säätölevy ja säädetään haluttu venttiilin toiminta-arvo. Säättöruuvi peitetään lopuksi peitetulpalla.

Ontelolaatta-asennuksessa laattaan porattava reikä on 100 mm.