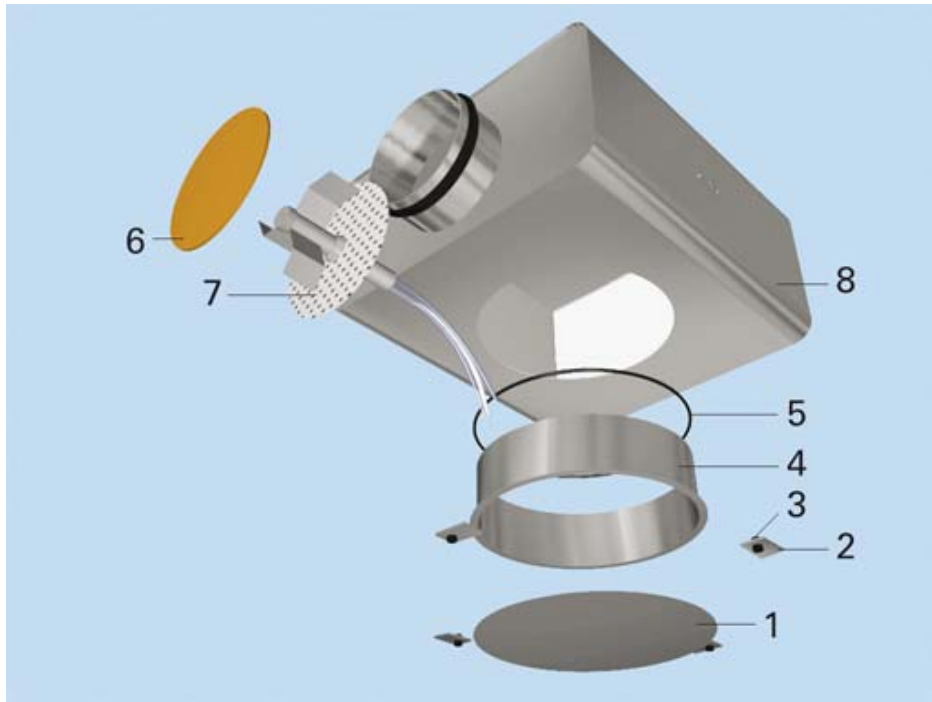


ASENNUS



KOODI SELITYS

- 1 PAINEKOETULPPA
- 2 KIINNIKE
- 3 NAARASPUOLINEN KIERRENIITTI
- 4 LIITOSKAULUS
- 5 TIIVISTE
- 6 PÖLYSUOJUS
- 7 MITTAUS- JA SÄÄTÖMODUULI
- 8 LIITÄNTÄLAATIKKO

TRI-liitäntälaatikko voidaan asentaa kahdella teräsiuskalla tai M8-kierretangolla (eivät sisälly toimitukseen).

TRI-liitäntälaatikko liitetään kanavistoon tiivisteellä varustetulla liitoskauluksella.

Moduulirakenteisen liitosjärjestelmän ansiosta hajotin voidaan kiinnittää liitäntälaatikkoon kolmella tavalla:

- liitoskaulus kiinnitetään liitäntälaatikkoon ulkopuolelta
- liitoskaulus kiinnitetään sisäpuolelta
- tietyissä tapauksissa hajotin voidaan kiinnittää liitäntälaatikkoon ilman liitoskaulusta.

Kiinnitystavan muuttamista varten liitoskaulus on ensin irrotettava avaamalla kiinnikkeet ja asennettava sen jälkeen uudelleen haluttuun asentoon.

Painekoetta varten painekoetulppa (1) on kiinnitettävä kiinnikkeiden (2) avulla.

Laitteen teknisissä tiedoissa esitetyt luvut vastaavat asennusvaihtoehtoja, joissa liitoskaulus on kiinnitetty joko liitäntälaatikon ulkopuolelle (TRI) tai sisäpuolelle (TRI-(I)).