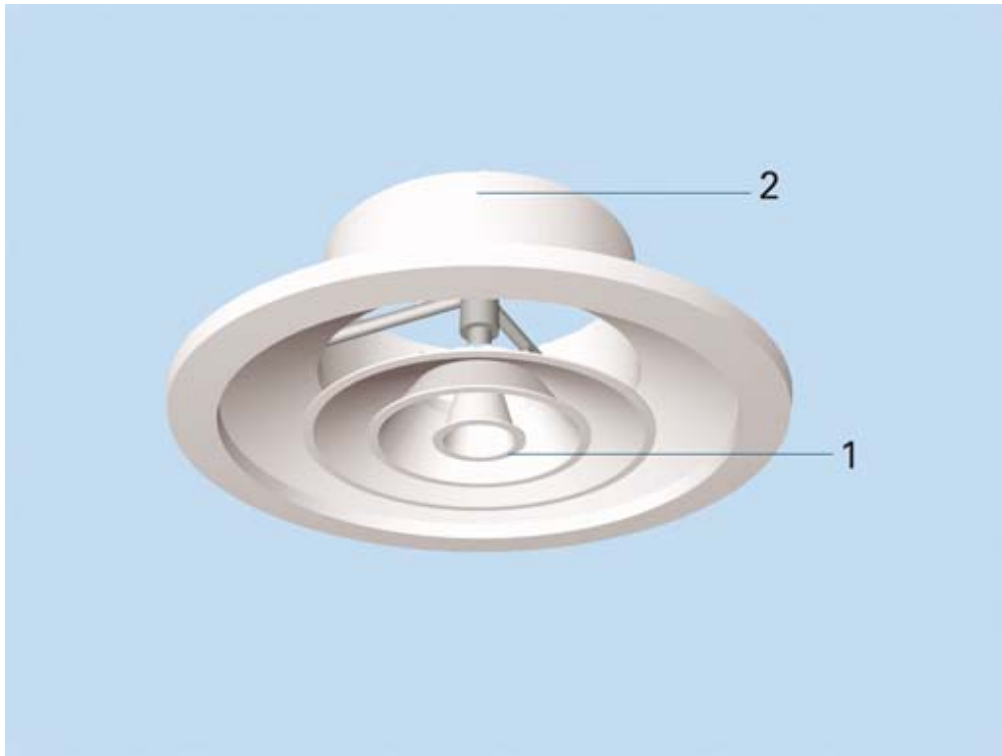


ASENNUS



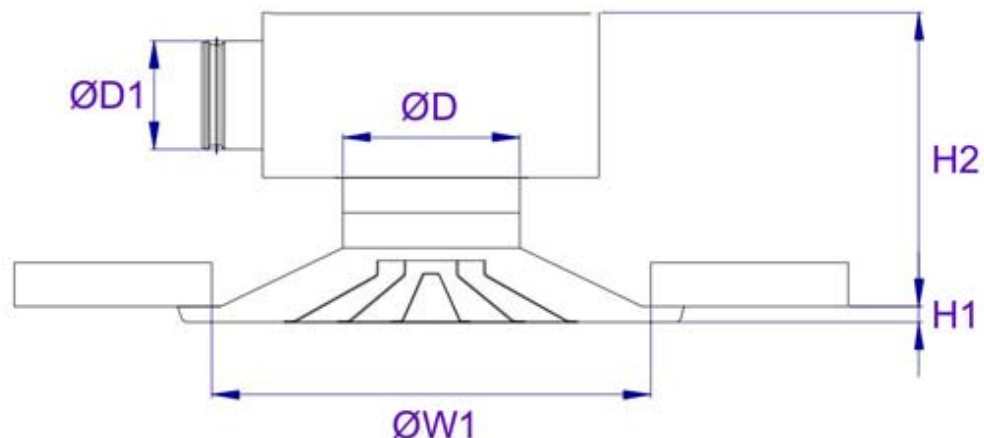
KOODI SELITYS

- 1 KARTIOYKSIKKÖ
- 2 KEHYS

Hajotin voidaan liittää suoraan kanavaan ruuvi- tai niittikiinnityksellä, tai se voidaan liittää TRI-liitäntälaatikkoon.

Suosittelava suojaetäisyys ennen hajotinta on vähintään kolme kanavan läpimittaa (3 x D).

Asennus TRI-liitäntälaatikon kanssa



TRI-liitäntälaatikon liitoskaulus voidaan asentaa joko laatikon sisäpuolelle tai sen ulkopuolelle laatikon pohjaan. Seuraavassa taulukossa on esitetty laitteen korkeus käytettäessä ulkopuolista liitoskaulusta. Kun liitoskaulus asennetaan sisäpuolelle, kokonaiskorkeus $H2$ on 60 mm pienempi.

TRB ($\varnothing D$)	$\varnothing D1$	TRI	$\varnothing W1$	H1	H2
100	100	TRI-100-100	244	9	242-282
125	100	TRI-100-125	244	9	242-282
125	160	TRI-125-125	244	9	272-312
160	125	TRI-125-160	244	9	272-312
160	160	TRI-160-160	244	9	312-352
200	160	TRI-160-200	306	10	312-352
200	200	TRI-200-200	306	10	371-411
250	200	TRI-200-250	384	11	380-420
250	250	TRI-250-250	384	11	444-484
315	250	TRI-250-315	482	13	455-495
315	315	TRI-315-315	482	13	500-550
400	315	TRI-315-400	617	14	518-558