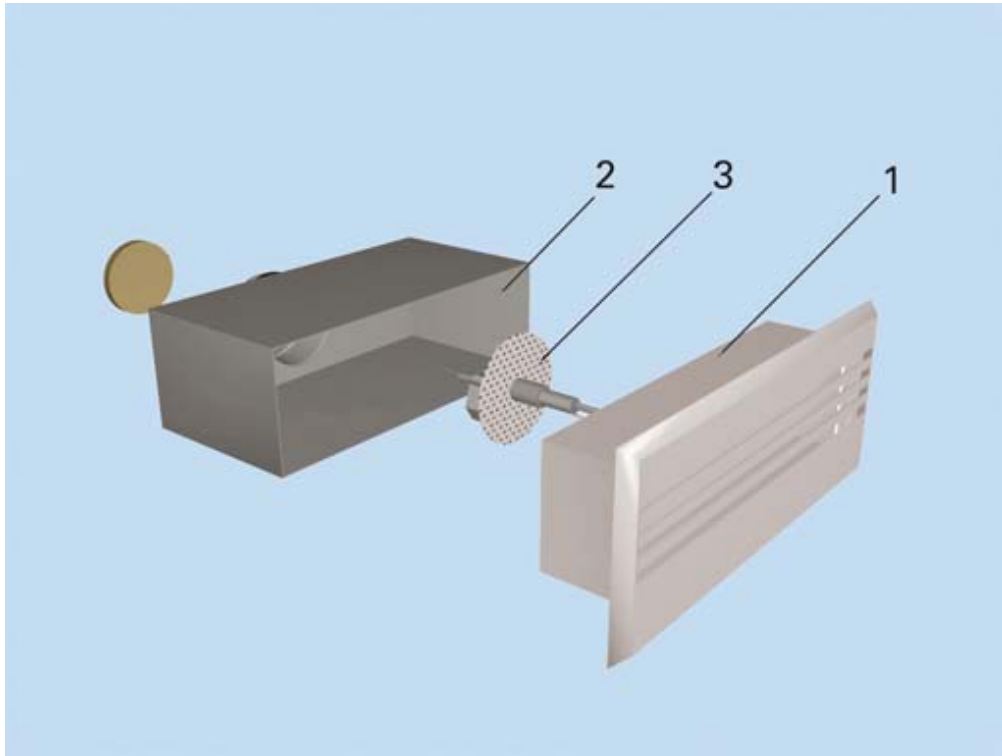
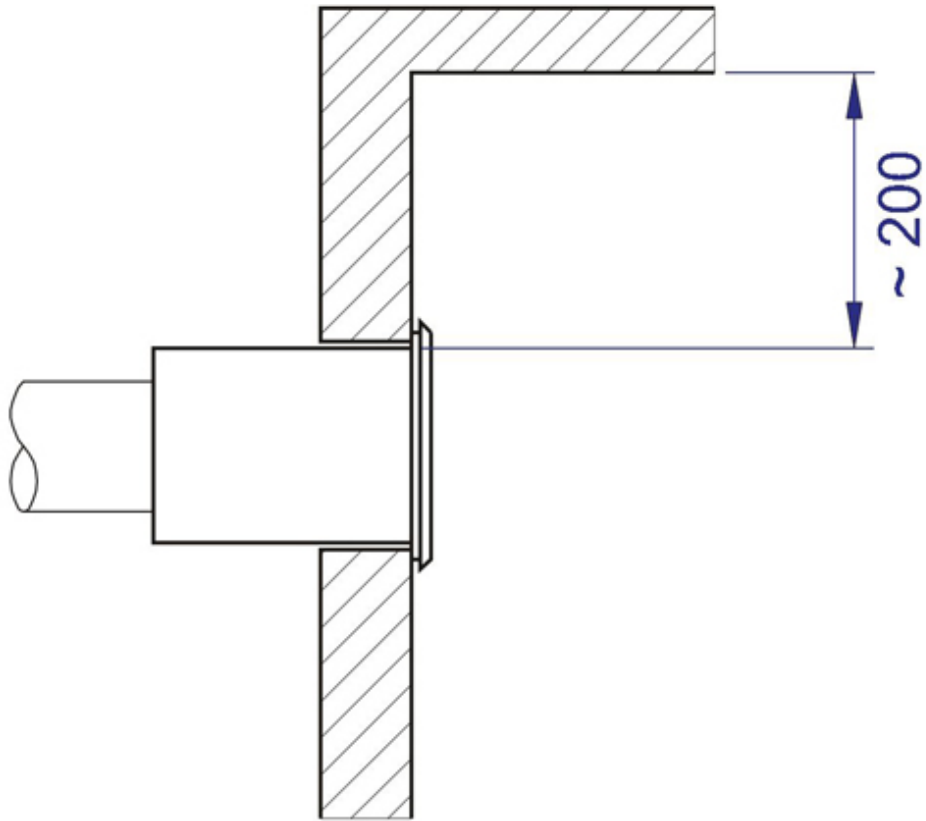


## ASENNUS



### KOODI SELITYS

- 1 HAJOTINOSA
- 2 LIITÄNTÄLAATIKKO
- 3 MSM-MITTAUS- JA SÄÄTÖMODUULI (poistoilmalaitteessa MEM)



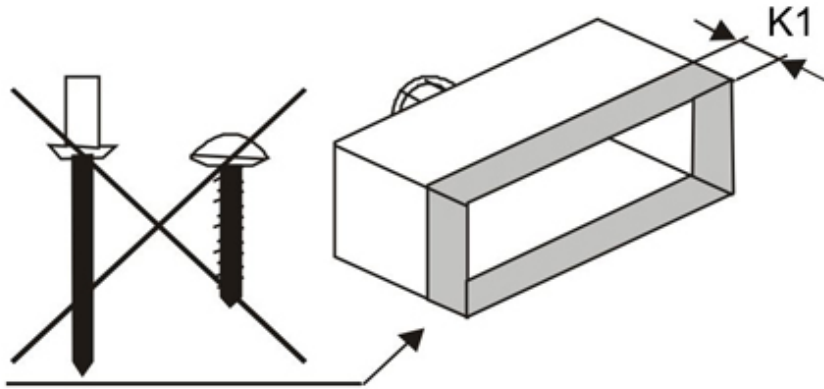
Suosittelava etäisyys kattopinnasta on noin 200 mm.



Asennusaukko

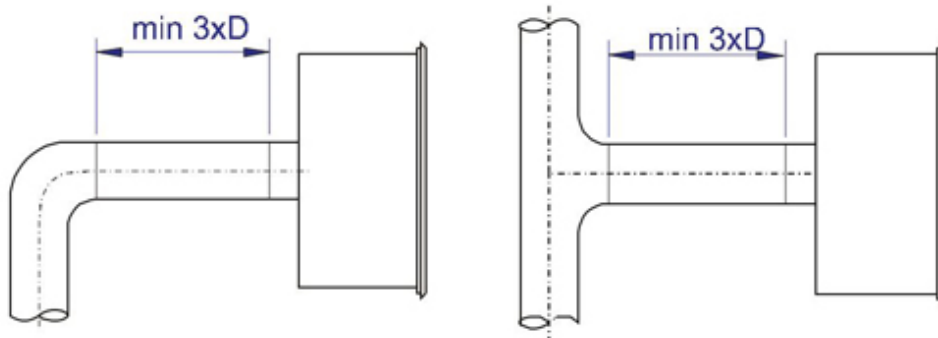
**Halton**

| TLB | W2 x H2   |
|-----|-----------|
| 80  | 305 x 105 |
| 100 | 405 x 155 |
| 125 | 405 x 205 |
| 160 | 505 x 205 |
| 200 | 705 x 255 |



| TLB | K1  |
|-----|-----|
| 80  | 75  |
| 100 | 85  |
| 125 | 85  |
| 160 | 100 |
| 200 | 125 |

Ruuveja tai nittejä ei saa kiinnittää etäisyyttä K1 lähemmäs liitäntälaatikon etureunasta. Tämä osa on varattu hajotinosan (1) kiinnittämistä varten.



Suosittelava suojaetäisyys ennen tuloilmayksikköä on vähintään kolme kanavan läpimittaa (3xD).