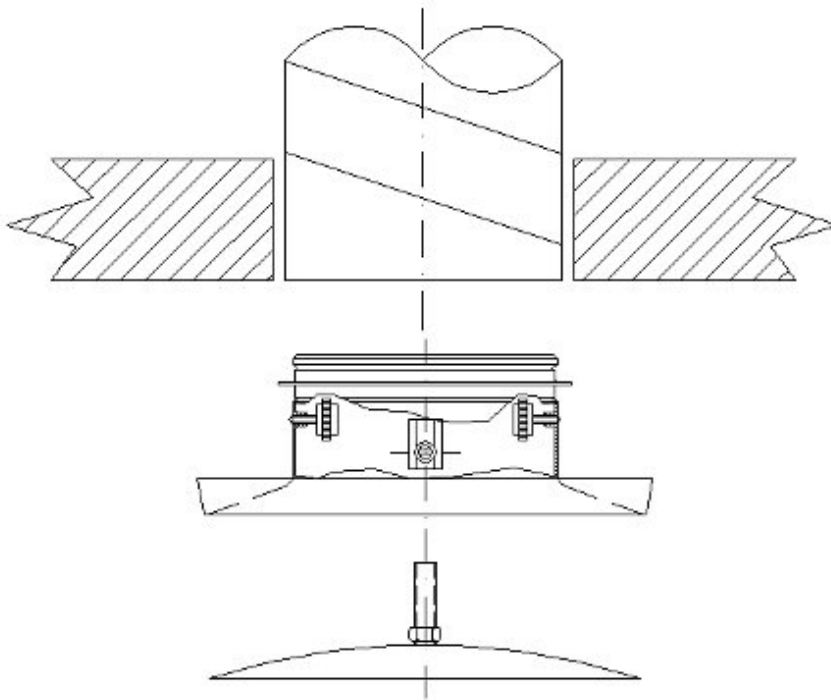


## ASENNUS



ULC-tuloilmaventtiili kiinnitetään kanavaan ilman erillistä kiinnityskehystä laitteen sisäpuolisilla sormiruuveilla. Kauluksen asentamisen jälkeen kiinnitetään etulevy ja säädetään haluttu venttiilin toiminta-arvo. Tuloilman suuntaus valitaan portaattomasti etulevyä kallistamalla ( $180^{\circ}$  ...  $360^{\circ}$ ).

Ontelolaatta-asennuksessa laattaan porattava reikä on 100 mm.