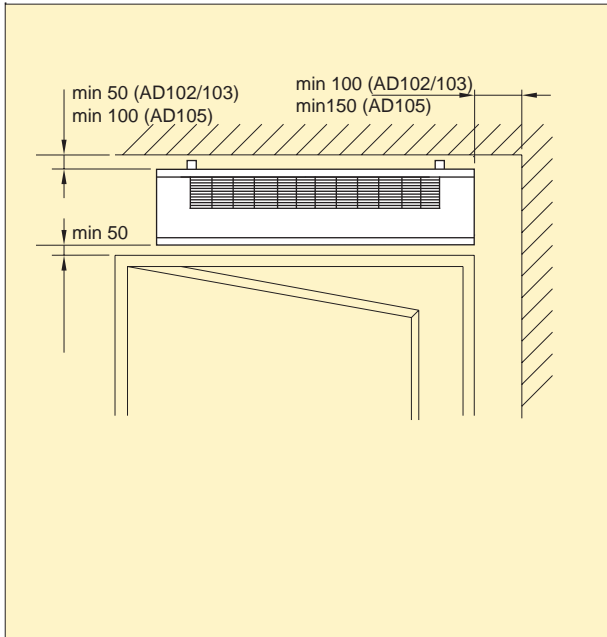


## SIJOITTELU JA ASENNUS



Skiss 1: AD100, minimiasennusetäisyydet

**Asennus**

Thermozone AD100 asennetaan palveluluukun yläpuolelle, mahdollisimman lähelle aukon reunaa. Laitetoimitukseen kuuluu kannakkeet, joiden avulla koje voidaan kiinnittää seinään ja palkkiin sekä ripustaa vaijeriin. Laite voidaan asentaa myös sisäkattoon. Kojee asennetaan vaakatasoon, puhallusaukko alaspäin.

AD100 ilmaverhon vähimmäismitat on esitetty kuvassa 1. Mikäli koje asennetaan sisäkattoon on varmistettava, että se saa riittävästi imuilmaa.

Ilmaverhokojeen on katettava koko aukon leveys ja se on asennettava lähelle aukon yläreunaa. Leveissä aukoissa asennetaan useita ilmaverhoja rinnakkain.

**Litântä AD 100**

AD102/103 on varustettu termostaatilla, tehonvalintakytkimellä sekä liitosjohdolla ja pistotulpalla.

## KYTKENTÄKUVAT AD 100

**Sisäinen kytkentä**