



Ulkosäleikkö

VR



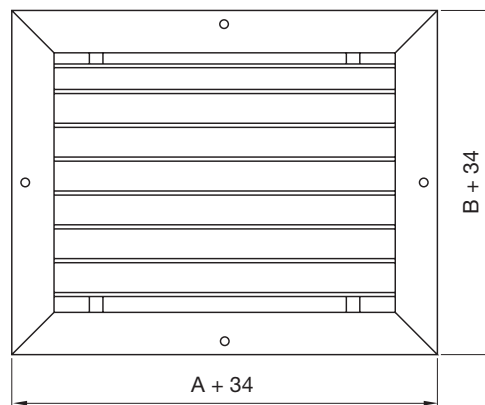
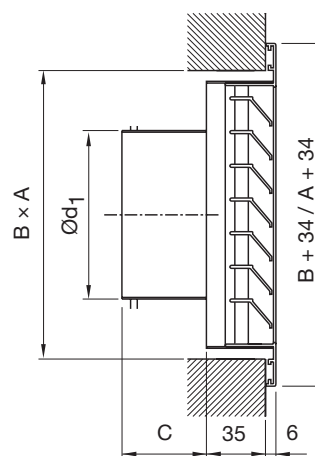
Tuotekuvaus

VR on suorakaiteenmuotoinen ulkosäleikkö tulo- ja poistoillemalle. VR on varustettu pyöreällä tiivisteellisellä kanavaliitoksella.

Hoito

Säleikkö irroitetaan kanavaan pääsyä varten. Ulkopuoliset osat pyyhitään kostealla rievulla.

Mitat



Ød ₁ Koko	A mm	B mm	C mm	F (m ²)	Paino kg
125	226	206	40	0,018	1,00
160	226	206	40	0,018	1,00
200	276	276	40	0,032	1,50
250	336	336	60	0,048	1,90
315	416	416	60	0,0767	3,20
400	546	546	90	0,136	4,70

Tilausesimerkki

Tuote	VR	aaa
Tyyppi		
Koko		

Materiaali ja pintakäsittely

Säleikkö: Alumiini
 Vakio pintakäsittely: Ei pintakäsittelyä

Voidaan toimittaa eloksoituna tai jauhemaalatusna. Lisätietoja Lindabin myyntiosastolta.



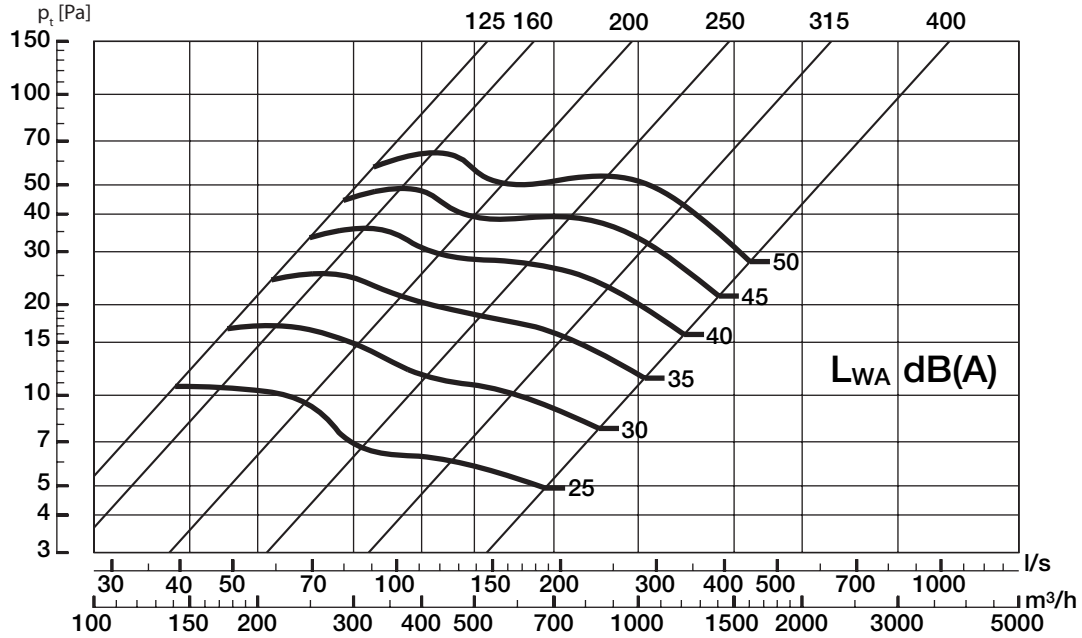


Ulkosäleikkö

VR

Tekniset tiedot

Tuloilma



Poistoilma

