

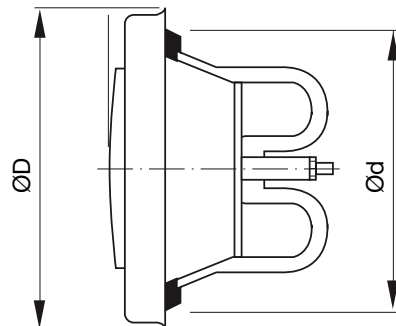


Palonrajoitinventtiili

KSUB



Mitat



Ød nom	ØD mm	m kg
100	130	0,32
125	160	0,42
160	190	0,56
200	235	0,81

Tuotekuvaus

Venttiili ja palonrajoitin poistoilmalle seinä- ja kattoasennukseen.

Käytetään estämään tulipalon ja savukaasujen leviämistä kanavistoon. Jousikuormitteinen lämpösulake sulkee venttiilin kun lämpötila ylittää +70° C.

Bajonettikiinnitys kehykseen VRGL.

Tämä tuote toimii palonrajoittimena vain kehyksen VRGL kanssa.

Materiaali

Jauhemaalattu galvanoitu teräslevy.

Väri

Valkoinen RAL 9010, kiiltoarvo 70, vastaa NCS S 0502 Y.

Tilausesimerkki

Tuote	KSUB	125
Koko Ød		



Palonrajoitinventtiili

KSUB

Tekniset tiedot

Ilmavirta, q [l/s] ja [m³/h], kokonaispainehäviö, Δp_t [Pa], sekä A-painotettu äänentehotaso, L_{WA} [dB], eri säätöarvoille a [mm], on esitetty käyrästoissa.

Äänentehotaso, L_{WA} [dB], oktaavikaistoittain

lasketaan $L_{WA} + K_{Ok}$.

K_{Ok} on esitetty alla olevassa taulukossa.

Ød nom	Asennus-paikka	Keskitäajuus [Hz]							
		63	125	250	500	1K	2K	4K	8K
100	Kanava	-	-2	-5	-5	-3	-8	-12	-26
125	Kanava	-	-7	-7	-7	-6	-4	-11	-28
160	Kanava	-	-4	-7	-5	-2	-11	-15	-29
200	Kanava	-	-3	-7	-8	-1	-12	-16	-33

Toleranssi	-	±3	±2	±2	±2	±2	±2	±2	±3
------------	---	----	----	----	----	----	----	----	----

Äänenvaimennus, ΔL , [dB]

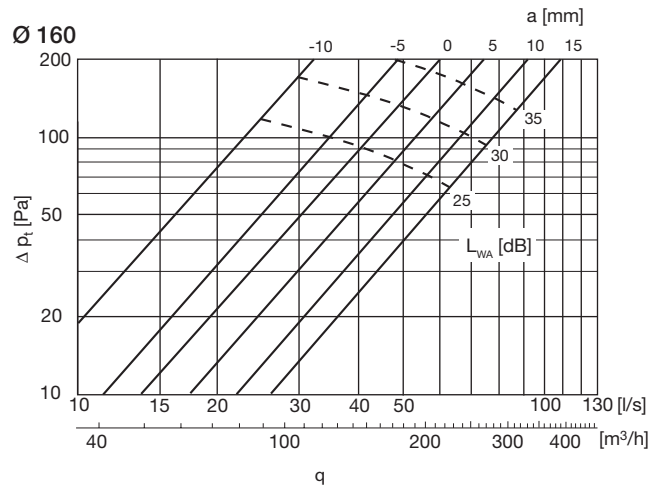
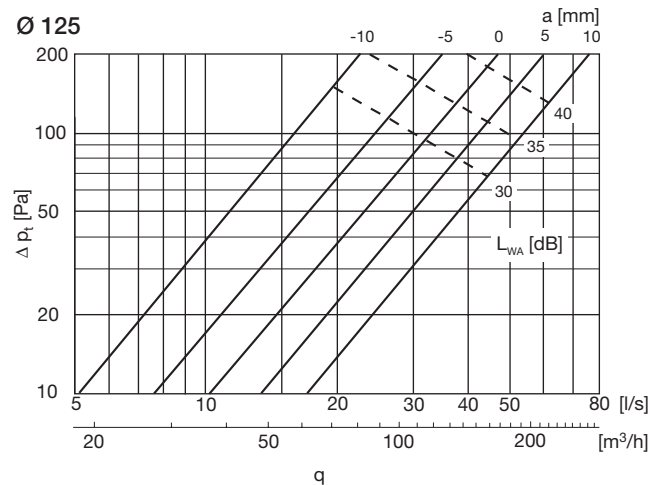
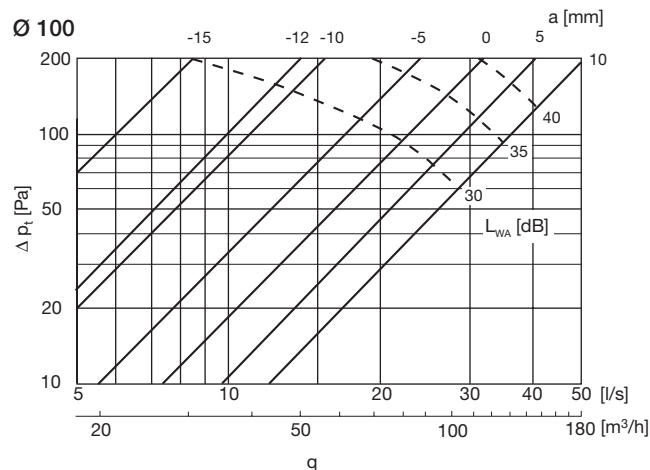
Ød nom	Asennus-paikka	Asento a [mm]	Keskitäajuus [Hz]							
			63	125	250	500	1K	2K	4K	8K
100	Kanava	-10	22	19	16	16	16	18	9	9
		0	22	18	13	12	12	13	6	7
		10	22	17	12	9	8	11	4	6
125	Kanava	-10	21	18	15	14	15	14	10	7
		0	19	17	12	11	11	10	6	5
		10	20	16	10	9	9	8	5	5
160	Kanava	-10	19	16	14	14	14	16	8	8
		0	18	14	11	11	11	13	5	7
		10	18	14	10	9	9	11	4	6
200	Kanava	0	14	12	11	10	12	12	7	7
		10	13	11	8	8	9	10	6	6

Toleranssi	±6	±3	±2	±2	±2	±2	±2	±2	±3
------------	----	----	----	----	----	----	----	----	----

Ilmavirran mittaus

Arvot on esitetty erillisessä mittaus- ja asennusohjeessa.

Vähennä käyrästoän arvosta 4 dB saadaksesi 10 m² Sabinea vastaava äänenpainetaso L_{pa} .





Palonrajoitinventtiili

KSUB

- 1
- 2
- 3
- 4
- 5
- 6
- 7
- 8
- 9
- 10
- 11
- 12
- 13
- 14
- 15
- 16
- 17
- 18

