

Ilmavirran mittauslaite

FMDU



Tuotekuvaus

Käyttöalueet

Mittauslaite soveltuu sekä ilmavirran säätöön, että ilmavirran jatkuvaan mittaukseen. Laite on tarkoitettu kiinteään asentukseen, joten se olisi huomioitava jo projektointiin yhteydessä.

Laite täyttää vaatimukset tiiviysluokkaan 0 ja paineluokkaan A.

Rakenne

Laite sisältää säätöpellin ja mittauslevyn. Mittausyhteet on varustettu muovitulpalla likaantumisen estämiseksi ja eliminoimaan vuodot, kun laitteella ei suoriteta mittausta.

Laite voidaan eristää 50 mm:n eristepaksuudella ilman, että mittausyhteet tai asteikko peittyvät.

Asteikko on käännettävissä käytännöllisimpään lukuasentoon riippumatta laitteen asennussuunnasta sekä taitettavissa, jotta se ei jää eristekerroksen alle. Asteikko on tarvittaessa helppo irrottaa ja asentaa erikseen laitteesta. Pellinsäätimen kotelo voidaan eristää eristepaksuudella 50 mm. Tarvittaessa paksumpaa eristekerrosta, käytetään eristyskupua IK.

Edut

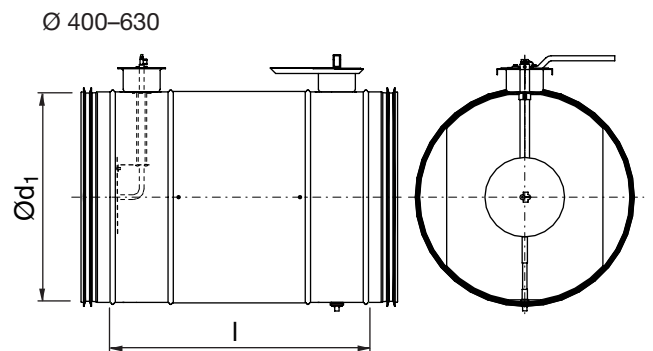
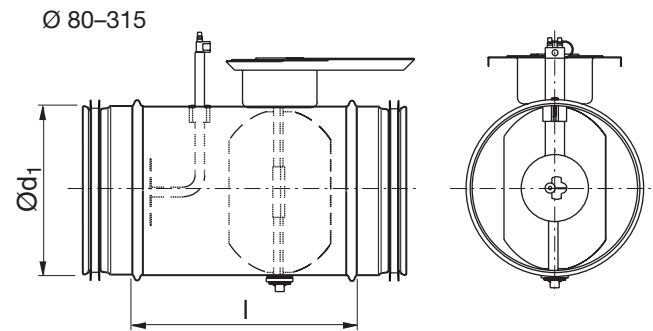
- Lyhyt rakennepituus
- Soveltuu eristettäviin kohteisiin

The unit has components which partly block the duct system. You can use one of the tips on page to facilitate cleaning.

Tilausesimerkki

Tuotetunnus	FMDU	200
Koko $\varnothing d_1$		

Mitat



$\varnothing d_1$ nom	l mm	m kg
80	165	0,66
100	165	0,76
125	165	0,88
160	165	1,08
200	230	1,44
250	275	2,10
315	275	2,65
400	450	6,10
500	520	11,4
630	570	16,0

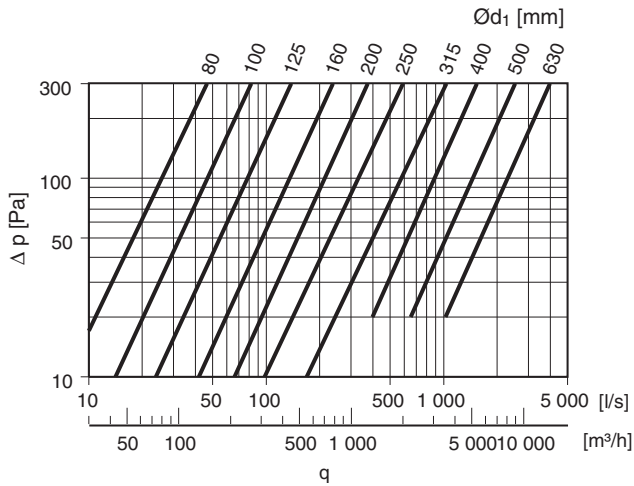
Ilmavirran mittauslaite

FMDU

Tekniset tiedot

Virtauskäyrät säätöä varten

Käyrät esittävät ilmavirtauksen, q , mittauslaitteen paine-eron funktiona. Mitoituksessa käytettävät ilmavirtaustiedot poikkeavat tästä kuviosta.



Ilmavirran mittaus

Mittaamalla paine-ero Δp mittausyhteiden yli voidaan ilmavirta kanavassa laskea laitteessa olevan yhtälön avulla.

Mittaustarkkuus

Mikäli ilmavirran nopeusprofiili on epäsymmetrinen, saattavat mitatut arvot poiketa ideaalivoista. Siksi mittauslaitetta ei tulisi sijoittaa virtaushäiriöiden yhteyteen. Etäisyys virtaushäiriöistä vaikuttaa mittauksen tarkkuuteen seuraavasti.

l_1 = suora etäisyys ennen mittauspistettä	Mittatarkkuus m_2	
Häiriötyyppi	5%	10%
90° kulma		
	6 · d_1	0 · d_1
Haara		
	6 · d_1	4 · d_1
l_2 = suora etäisyys mittauspisteen jälkeen	1 · d_1	1 · d_1

Ilmavirran mittauslaite

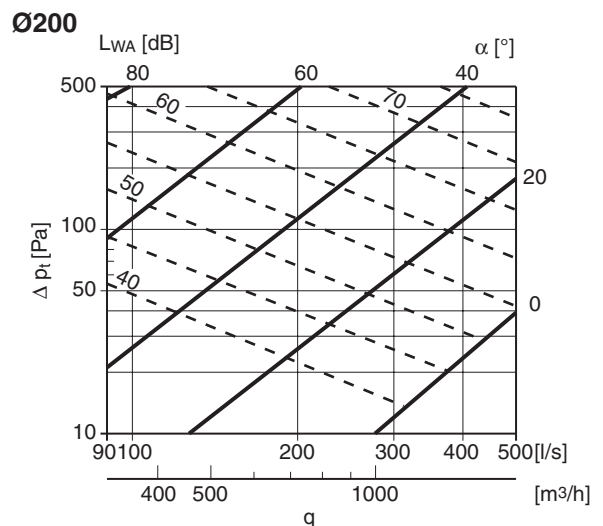
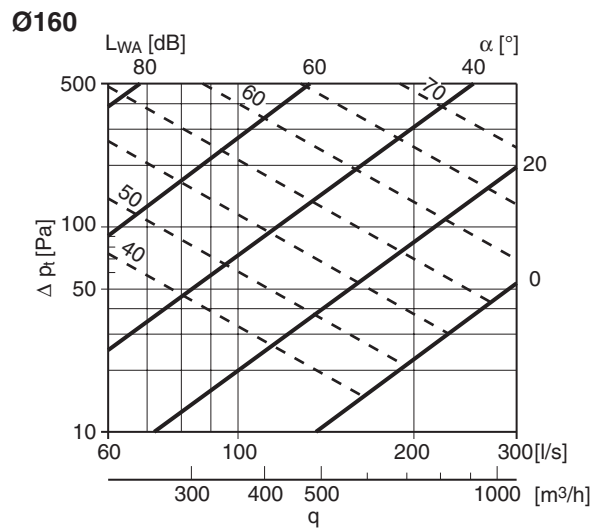
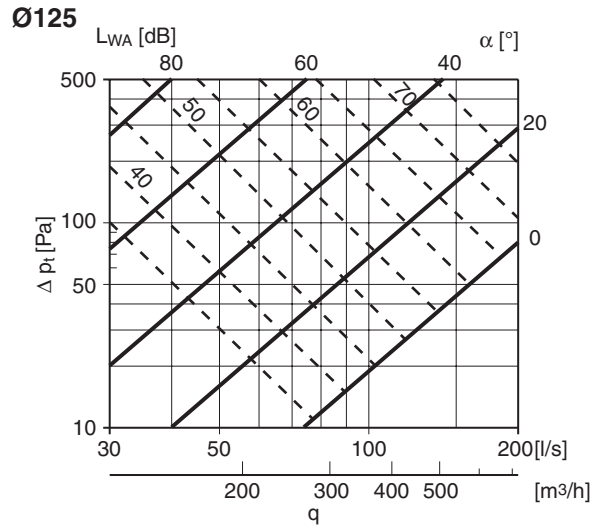
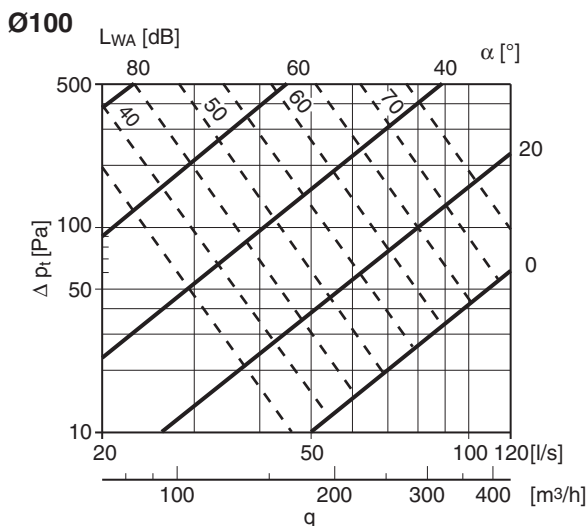
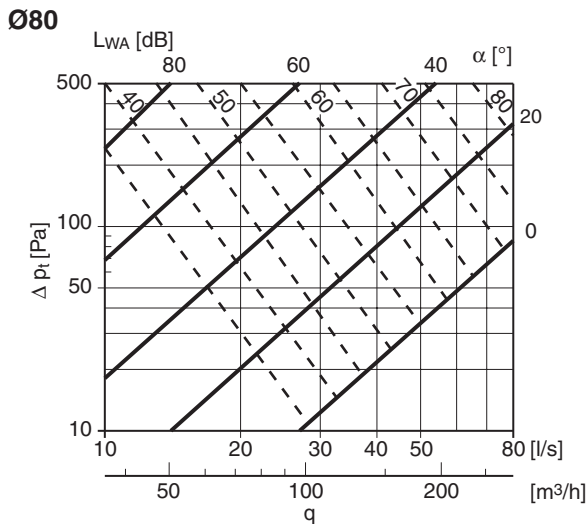
FMDU

Painehäviö ja äänitiedot mitoittamiseen

Yhtenäiset käyrät = painehäviö Δp_t laitteen yli virtauksen q funktiona.

Katkoviivakäyrät = A-painotettu äänitehotaso L_{WA} dB kana-
vassa.

Painehäviötiedot säätöä varten poikkeavat tästä kuviosta.



- 1
- 2
- 3
- 4
- 5
- 6
- 7
- 8
- 9
- 10
- 11
- 12
- 13
- 14
- 15
- 16
- 17
- 18

Ilmavirran mittauslaite

FMDU

- 1
- 2
- 3
- 4
- 5
- 6
- 7
- 8
- 9
- 10
- 11
- 12
- 13
- 14
- 15
- 16
- 17
- 18

