



IDO Shape Kannakepari, IDO Shape Konsolpar
 IDO Shape Brackets, Porsgrund Shape Bærekneker
 Кронштейны IDO Shape
 61035



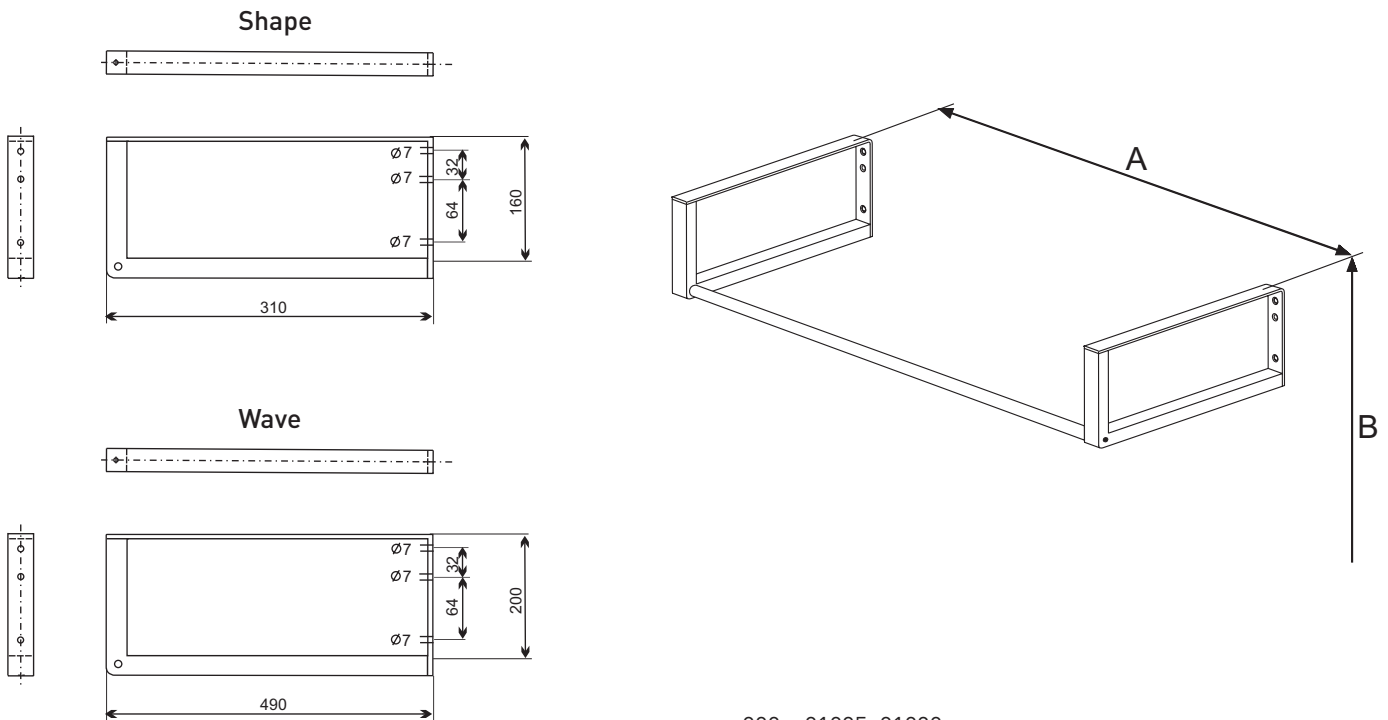
IDO Wave Kannakepari, IDO Wave Konsolpar
 IDO Wave Brackets, Porsgrund Wave Bærekneker
 Кронштейны IDO Wave
 61039



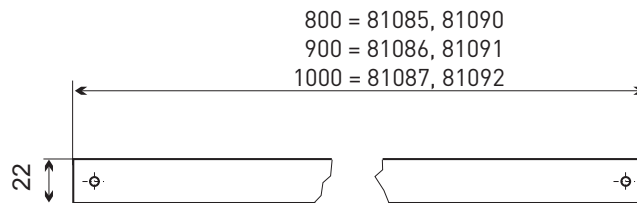
Pyyheliinatanko, Handduksstång, Håndklestang
 Towelrail, Полотенцедержатель
 81095, 81094, 81095
 81090, 81091, 81092

Asennus / Montering / Installation / МОНТАЖ

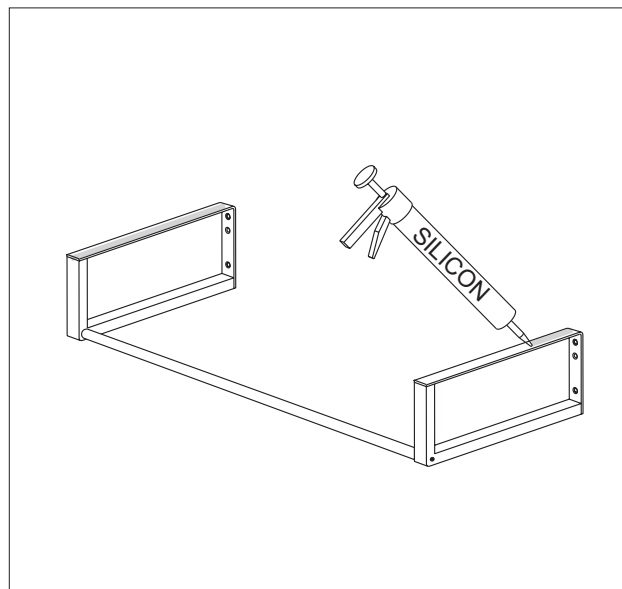
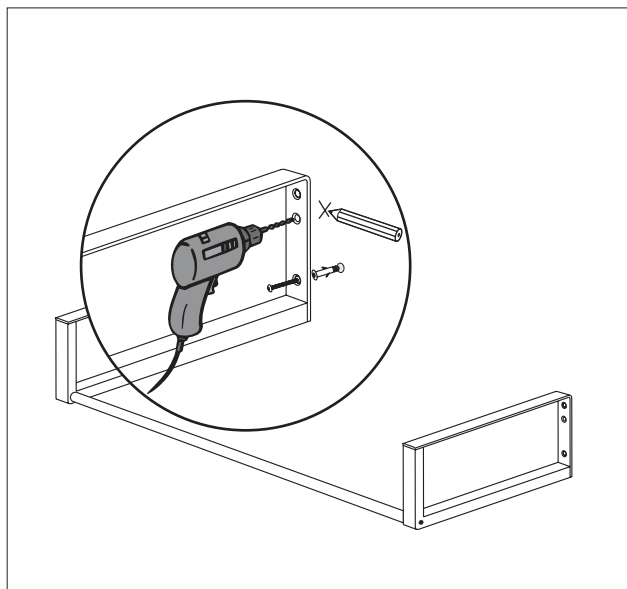
Kannakepari tasoaltaille/Konsolpar för heltäckande tvättställ/Bærekneker for heldekkende servanter
 Brackets for Vanity tops/Кронштейны для умывальников-столешниц
 Shape 11199, 11197, 11198, 11196 / Wave 92040, 92041, 92042, 92044, 92043



Pyyheliinatanko
 Handduksstång
 Håndklestang
 Towelrail
 Полотенцедержатель



	Shape			Wave		
	11199	11197/ 11198	11196	92040	92041/ 92042	92044/ 92043
A mm	565	865	1165	545	854	1145
B mm	765 - 865	765 - 865	765 - 865	765 - 865	765 - 865	765 - 865
Pyyheliinatanko Handduksstång Håndklestang Towelrail Полотенцедержатель	81085	81086	81087	81090	81091	81092



IDO Kylpyhuone Oy

10600 TAMMISAARI
Asiakaspalvelu
Puh 010 662303
fax 010 662305
www.ido.fi

IDO Badrum Oy Ab

10600 EKENÄS
Kundbetjäning
tfn 010 662303
fax 010 662305
www.ido.fi

IDO Bathroom Ltd

FI-10600 TAMMISAARI, Finland
Customer service
tel +358 10 662303
fax +358 10 662305
www.ido.fi

IDO Bathroom Ltd

Отдел маркетинга и продажи
Каупинtie 2, FI-00440 Helsinki
ФИНЛЯНДИЯ
Тел. +358 1066 2300
Факс +358 1066 23620
www.idobathroom.ru

IDO Badrum AB

Storgatan 46
S-10451 STOCKHOLM
tfn 08-442 57 00
fax 08-667 80 31
www.ido.se



Porsgrund Bad A/S

PB 260
3901 Porsgrunn
tel. 35 57 35 50
fax. 35 57 35 51
www.porsgrundbad.no