

IDO Kylpyammeet • Badkar

Sisällysluettelo • Innehållsförteckning

11:1-11:2

Värvaihtoehdot • Färgalternativ

11:2

IDO Seven D Kylpyammeet (saniteettiakryyli)	IDO Seven D Badkar (sanitetsakryl)		
IDO Seven D	IDO Seven D	95301/95302	11:3, 11:4
Tukikehikko	Stativ		
IDO Seven D	IDO Seven D	95305/95306	11:3, 11:4
Etulevyt (umpilaminaatti)	Frontplåtar (kompakt laminat)		
IDO Seven D	IDO Seven D	95310/95311	11:3, 11:4
Päätylevyt (umpilaminaatti)	Gavelplåtar (kompakt laminat)		
IDO Seven D	IDO Seven D	95314	11:3, 11:4
Puinen kylpytaso	Avställningsskiva i trä		
IDO Seven D	IDO Seven D	95316/95317	11:3, 11:4
IDO Continental Kylpyammeet (saniteettiakryyli)	IDO Continental Badkar (akryl)		
Terra	Terra	K660102100	11:5
Terra	Terra	K660103100	11:5
Progress Oval	Progress Oval	K610223100	11:6
Progress Oval	Progress Oval	K610222100	11:6
Kylpyammeet (teräsemalia)	Badkar (stålemalj)		
IDO Trevi	IDO Trevi	94001	11:7
IDO Trevi	IDO Trevi	94002	11:8
IDO Trevi	IDO Trevi	94003	11:9
IDO Trevi	IDO Trevi	94007	11:10
Etulevyt (teräsemalia)	Frontplåtar (stålemalj)		
IDO Trevi	IDO Trevi	94022	11:7
IDO Trevi	IDO Trevi	94024	11:8
IDO Trevi	IDO Trevi	94026	11:9
IDO Trevi	IDO Trevi	94030	11:10
Päätylevyt (teräsemalia)	Gavelplåtar (stålemalj)		
IDO Trevi	IDO Trevi	94050	11:7, 11:8 11:9, 11:10
IDO Seven D Kylpyammeet (saniteettiakryyli)	IDO Seven D Badkar (sanitetsakryl)		
IDO Seven D	IDO Seven D	95350, 95351	11:11, 11:12
IDO Seven D	IDO Seven D	95352, 95353	11:13, 11:14
IDO Seven D	IDO Seven D	95360, 95361	11:15
IDO Seven D	IDO Seven D	95362, 95363	11:16
IDO Seven D	IDO Seven D	95370	11:17

IDO Kylpyammeet • Badkar

Väri vaihtoehtot • Färgalternativ

Emaloitujen ammeiden väri • Emaljerade badkarens färg

-01 valkoinen vit

Akryyliammeiden värit • Akrylbadkarens färger

-01 valkoinen vit



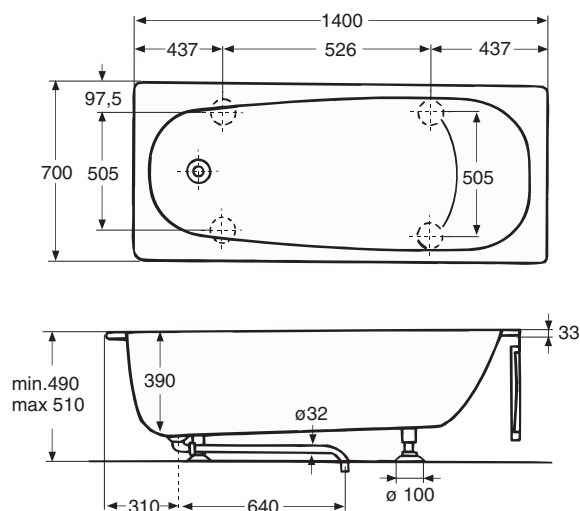
IDO/nro nr	LVI-nro/VVS-nr	Paino/Vikt (kg)
9400101001	5811158	33,0
9402201001	5811256	8,0
9405001001	5811330	4,0

- Kylpyamme valmistetaan valkoisena (-01).
Pohjaventtiili, tulppa ja viemäriputki toimitetaan ammeen mukana.
Materiaali: teräsemalia.
- Badkar tillverkas i vitt (-01).
Bottenventil, propp och avloppsror levereras med badkaret.
Material: emaljerad stålplåt.

Huom! Tuote on tarkoitettu käytettäväksi vain istuma-asennossa.
Tuote voi keikahtaa, mikäli paino liiaksi reunalla seisottaessa ammeessa.
Jos ammetta käytetään suihkutilana on kiinnitys erikseen tukevoitettava.
OBS! Produkten skall användas i sitt-ställning.
Produkten kan välta ifall hela tyngden är för nära kanten.
Ifall badkaret används som duschkar är det bra att ha extra fastsättning.

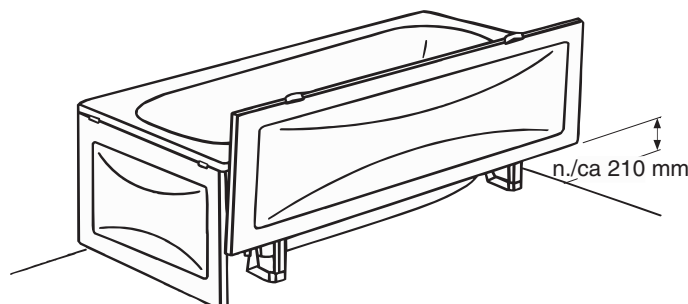
Kylpyamme • Badkar

9400101001 1400 x 700 x 490



Ammeen upotusmitta • Badkarets infällningsmått

1320 x 640 mm



• Etu- ja päätylevyt tilattava erikseen.

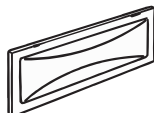
Ammeeseen mahtuu 155 l vettä.
Patentoitu ripustusjärjestelmä etulevyä varten.
Kylpyammeen ja etulevyn välissä on kaksi pientä vedintä, paina alas, vedä ulos, nosta ylös ja etulevy lukittuu noin 210 mm:n korkeudelle.
Lisävaruste: kaksoisjalka nro 94087 asennetaan kun varsinainen jalka osuu lattiakaivoon.

• Front- och gavelplåtar beställs separat.

Badkaret rymmer 155 l.
Patenterad upphängningsanordning för frontplåten.
Mellan badkaret och frontplåten sitter två små handtag, tryck ned, dra ut, lyft upp och badkarsfronten snäpper fast i låsläge på ca 210 mm:s höjd.
Tillbehör: Dubbelfot nr 94087 monteras, när den befintliga foten träffar en golvbrunn.

Etulevy • Frontplåt

9402201001 1388 x 420



Päätylevy • Gavelplåt

9405001001 653 x 420



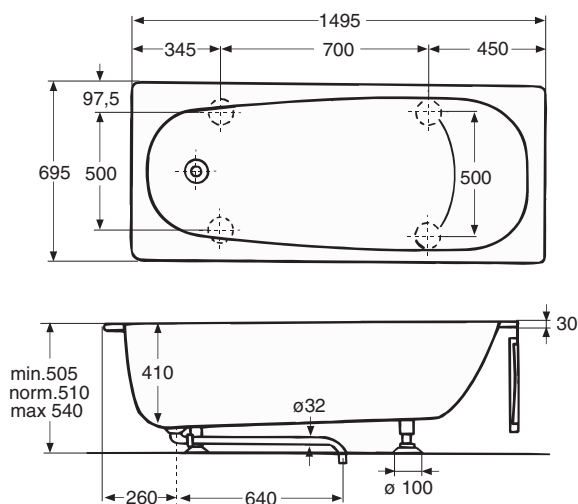


IDO/nro nr	LVI-nro/VVS-nr	Paino/Vikt (kg)
9400201001	5811160	34,0
9402401001	5811260	8,0
9405001001	5811330	4,0

- Kylpyamme valmistetaan valkoisena (-01).
Pohjaventtiili, tulppa ja viemäriputki toimitetaan ammeen mukana.
Materiaali: teräsemalia.
- Badkar tillverkas i vitt (-01).
Bottenventil, propp och avloppsror levereras med badkaret.
Material: emaljerad stålplåt.

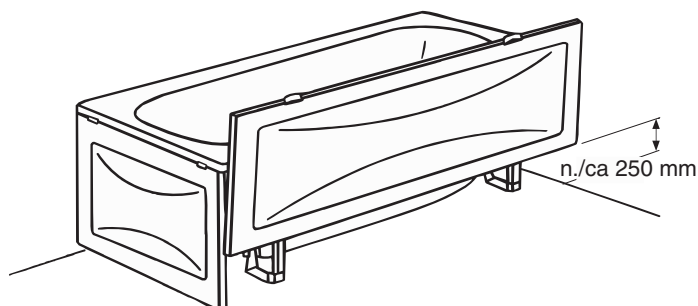
Kylpyamme • Badkar

9400201001 1500 x 700 x 510



Ammeen upotusmitta • Badkarets infällningsmått

1420 x 635 mm



• Etu- ja päätylevyt tilattava erikseen.

Ammeeseen mahtuu 165 l vettä.

Patentoitu ripustusjärjestelmä etulevyä varten.

Kylpyammeen ja etulevyn välissä on kaksi pientä vedintä, paina alas, vedä ulos, nosta ylös ja etulevy lukittuu noin 250 mm:n korkeudelle.

Lisävaruste: kaksoisjalka nro 94087 asennetaan kun varsinainen jalka osuu lattiakaivoon.

• Front- och gavelplåtar beställs separat.

Badkaret rymmer 165 l.

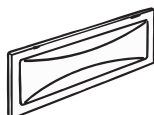
Patenterad upphängningsanordning för frontplåten.

Mellan badkaret och frontplåten sitter två små handtag, tryck ned, dra ut, lyft upp och badkarsfronten snäpper fast i låsläge på ca 250 mm:s höjd.

Tillbehör: Dubbelfot nr 94087 monteras, när den befintliga foten träffar en golvbrunn.

Etulevy • Frontplåt

9402401001 1483 x 420



Päätylevy • Gavelplåt

9405001001 653 x 420



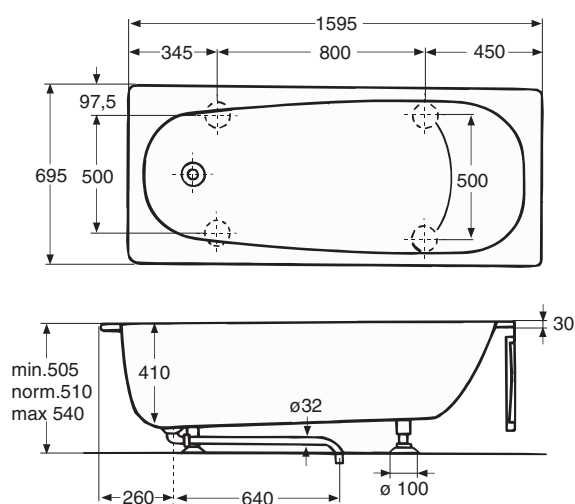


IDO/nro nr	LVI-nro/VVS-nr	Paino/Vikt (kg)
9400301001	5811170	36,0
9402601001	5811270	8,0
9405001001	5811330	4,0

- Kylpyamme valmistetaan valkoisena (-01).
Pohjaventtiili, tulppa ja viemäriputki toimitetaan ammeen mukana.
Materiaali: teräsemalia.
- Badkar tillverkas i vitt (-01).
Bottenventil, propp och avloppsror levereras med badkaret.
Material: emaljerad stålplåt.

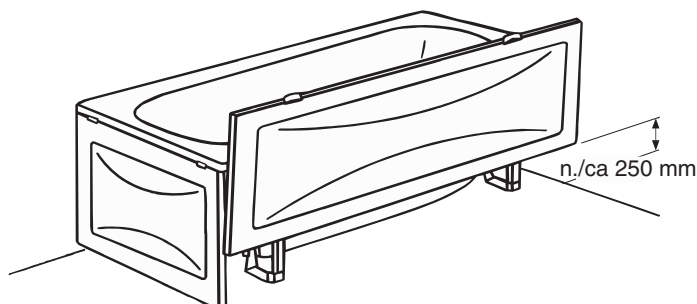
Kylpyamme • Badkar

9400301001 1600 x 695 x 510



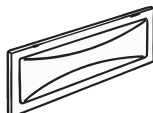
Ammeen upotusmitta • Badkarets infällningsmått

1520 x 635 mm



Etulevy • Frontplåt

9402601001 1583 x 420



Päätylevy • Gavelplåt

9405001001 653 x 420



• Etu- ja päätylevyt tilattava erikseen.

Ammeeseen mahtuu 185 l vettä.
Patentoitu ripustusjärjestelmä etulevyä varten.
Kylpyammeen ja etulevyn välissä on kaksi pientä vedintä, paina alas, vedä ulos, nosta ylös ja etulevy lukittuu noin 250 mm:n korkeudelle.
Lisävaruste: kaksoisjalka nro 94087 asennetaan kun varsinainen jalka osuu lattiakaivoon.

• Front- och gavelplåtar beställs separat.

Badkaret rymmer 185 l.
Patenterad upphängningsanordning för frontplåten.
Mellan badkaret och frontplåten sitter två små handtag, tryck ned, dra ut, lyft upp och badkarsfronten snäpper fast i låsläge på ca 250 mm:s höjd.
Tillbehör: Dubbelfot nr 94087 monteras, när den befintliga foten träffar en golvbrunn.

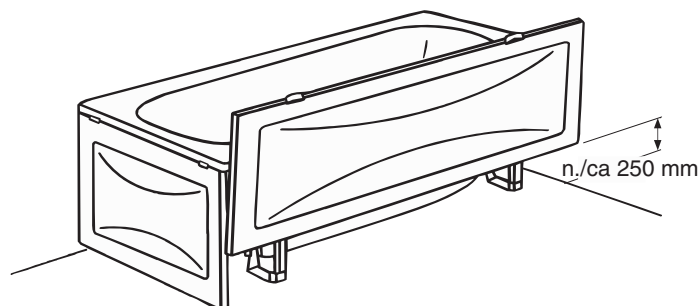
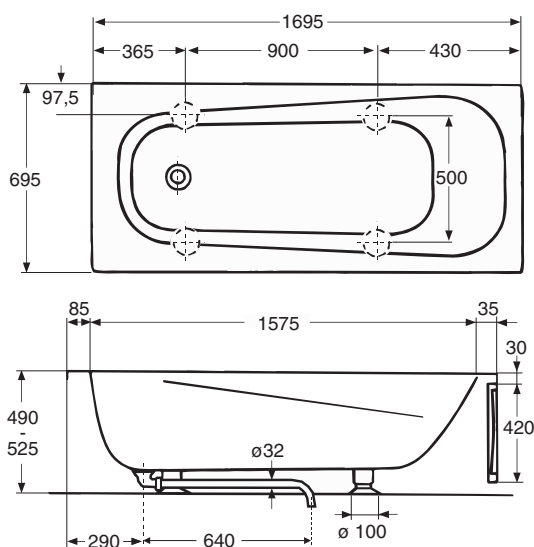


IDO/nro nr	LVI-nro/VVS-nr	Paino/Vikt (kg)
9400701001	5811193	46,0
9403001001	5811298	8,0
9405001001	5811330	4,0

- Kylpyamme valmistetaan valkoisena (-01).
Kääntöventtiili ja viemäriputki toimitetaan kylpyammeen mukana.
Materiaali: teräsemalia.
- Badkar tillverkas i vitt (-01).
Vridventil och avloppsrör levereras med badkaret
Material: emaljerad stålplåt.

Kylpyamme • Badkar

9400701001 1700 x 695 x 525



• Etu- ja pätylevyt tilattava erikseen.

Ammeeseen mahtuu 165 l vettä.

Patentoitu ripustusjärjestelmä etulevyä varten. Kylpyammeen ja etulevyn välissä on kaksi pientä vedintä, paina alas, vedä ulos, nosta ylös ja etulevy lukittuu noin 250 mm:n korkeudelle. Lisävaruste: kaksoisjalka nro 94087 asennetaan kun varsinainen jalka osuu lattiakaivoon.

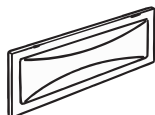
• Front- och gavelplåtar beställs separat.

Badkaret rymmer 165 l.

Patenterad upphängningsanordning för frontplåten. Mellan badkaret och frontplåten sitter två små handtag, tryck ned, dra ut, lyft upp och badkarsfronten snäpper fast i låsläge på ca 250 mm:s höjd. Tillbehör: Dubbfot nr 94087 monteras, när den befintliga foten träffar en golvbrunn.

Etulevy • Frontplåt

9403001001 1683 x 420



Pätylevy • Gavelplåt

9405001001 653 x 420

