

IDO Kylpyammeet • Badkar

Sisällysluettelo • Innehållsförteckning

11:1-11:2

Värvaihtoehdot • Färgalternativ

11:2

| | | | |
|--|---|--------------|---------------------------|
| IDO Seven D Kylpyammeet (saniteettiakryyli) | IDO Seven D Badkar (sanitetsakryl) | | |
| IDO Seven D | IDO Seven D | 95301/95302 | 11:3, 11:4 |
| Tukikehikko | Stativ | | |
| IDO Seven D | IDO Seven D | 95305/95306 | 11:3, 11:4 |
| Etulevyt (umpilaminaatti) | Frontplåtar (kompakt laminat) | | |
| IDO Seven D | IDO Seven D | 95310/95311 | 11:3, 11:4 |
| Päätylevyt (umpilaminaatti) | Gavelplåtar (kompakt laminat) | | |
| IDO Seven D | IDO Seven D | 95314 | 11:3, 11:4 |
| Puinen kylpytaso | Avställningsskiva i trä | | |
| IDO Seven D | IDO Seven D | 95316/95317 | 11:3, 11:4 |
| IDO Continental Kylpyammeet (saniteettiakryyli) | IDO Continental Badkar (akryl) | | |
| Terra | Terra | K660102100 | 11:5 |
| Terra | Terra | K660103100 | 11:5 |
| Progress Oval | Progress Oval | K610223100 | 11:6 |
| Progress Oval | Progress Oval | K610222100 | 11:6 |
| Kylpyammeet (teräsemalia) | Badkar (stålemalj) | | |
| IDO Trevi | IDO Trevi | 94001 | 11:7 |
| IDO Trevi | IDO Trevi | 94002 | 11:8 |
| IDO Trevi | IDO Trevi | 94003 | 11:9 |
| IDO Trevi | IDO Trevi | 94007 | 11:10 |
| Etulevyt (teräsemalia) | Frontplåtar (stålemalj) | | |
| IDO Trevi | IDO Trevi | 94022 | 11:7 |
| IDO Trevi | IDO Trevi | 94024 | 11:8 |
| IDO Trevi | IDO Trevi | 94026 | 11:9 |
| IDO Trevi | IDO Trevi | 94030 | 11:10 |
| Päätylevyt (teräsemalia) | Gavelplåtar (stålemalj) | | |
| IDO Trevi | IDO Trevi | 94050 | 11:7, 11:8 11:9, 11:10 |
| IDO Seven D Kylpyammeet (saniteettiakryyli) | IDO Seven D Badkar (sanitetsakryl) | | |
| IDO Seven D | IDO Seven D | 95350, 95351 | 11:11, 11:12 |
| IDO Seven D | IDO Seven D | 95352, 95353 | 11:13, 11:14 |
| IDO Seven D | IDO Seven D | 95360, 95361 | 11:15 |
| IDO Seven D | IDO Seven D | 95362, 95363 | 11:16 |
| IDO Seven D | IDO Seven D | 95370 | 11:17 |

IDO Kylpyammeet • Badkar

Väri vaihtoehtot • Färgalternativ

Emaloitujen ammeiden väri • Emaljerade badkarens färg

-01 valkoinen vit

Akryyliammeiden värit • Akrylbadkarens färger

-01 valkoinen vit

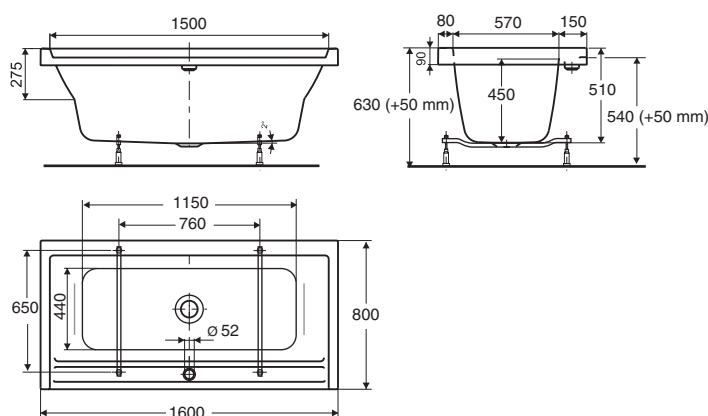


| IDO/nro nr | LVI-nro/VVS-nr | Paino/Vikt (kg) |
|------------|----------------|-----------------|
| 9530101001 | 5811700 | 27,5 |
| 9530501001 | 5811705 | 11,0 |
| 9531001001 | 5811712 | 5,94 |
| 9531401001 | 5811716 | 2,68 |
| 9531677001 | 5811732 | 2,60 |

- Kylpyamme valmistetaan valkoisena (-01). Ylivuotojärjestelmä vesilukkoineen sekä säädettävät jalat (säätövara 50 mm) toimitetaan ammeen mukana. Materiaali: saniteettiakryyli, lasikuituvahvistettu.
- Badkaret tillverkas i vitt (-01). Bräddavlopp med vattenlås samt justerbara fötter (justeringsmån 50 mm) levereras med badkaret. Material: sanitetsakryl, glasfiberförstärkt.

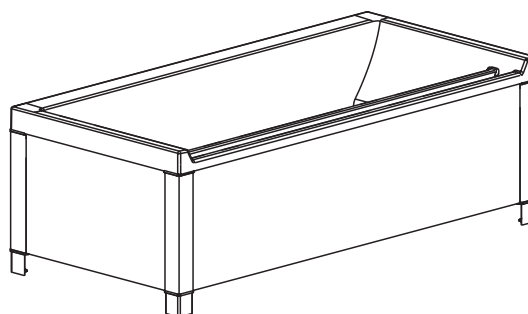
Kylpyamme • Badkar

9530101001 1600 x 800 x 580/630



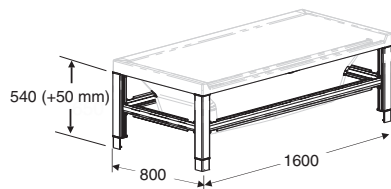
Ammeen upotusmitta • Badkarets infällningsmått

1520 x 700 mm



Tukikehikko • Stativ

9530501001 1600 x 800 x 540

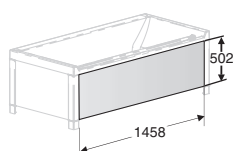


- Mikäli amme varustetaan etulevyllä, tulee ammeeseen erikseen tilata Seven D tukikehikko sekä etu- ja / tai päätylevyt. Ammeeseen mahtuu 208 l vettä. Lisävaruste: Puiset kylpytasot.

- Om badkaret monteras med frontplåt, beställs Seven D stativ samt front- och/eller gavelplåtar separat. Badkaret rymmer 208 l. Tilläggsutrustning: Avställningsskiva i trä.

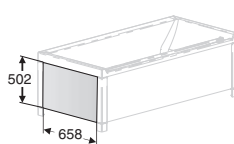
Etulevy • Frontplåt

9531001001 1458 x 6 x 502



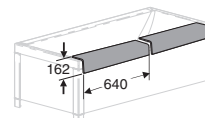
Päätylevy • Gavelplåt

9531401001 658 x 6 x 502



Puinen kylpytaso • Avställningsskiva i trä

9531601001 640 x 162



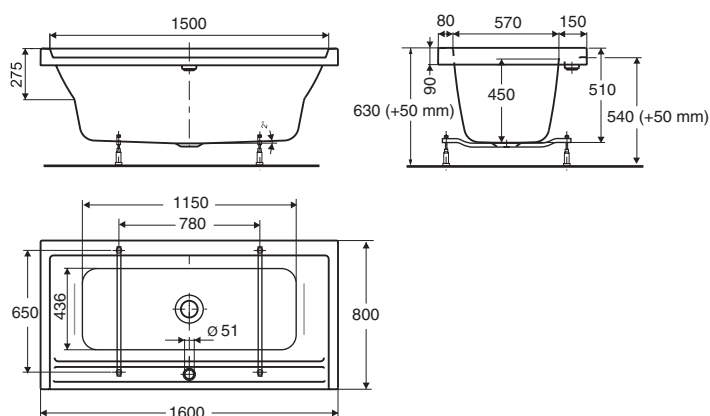


| IDO/nro nr | LVI-nro/VVS-nr | Paino/Vikt (kg) |
|------------|----------------|-----------------|
| 9530201001 | 5811701 | 29,1 |
| 9530601001 | 5811707 | 12,0 |
| 9531101001 | 5811713 | 6,34 |
| 9531401001 | 5811716 | 2,68 |
| 9531777001 | 5811733 | 2,80 |

- Kylpyamme valmistetaan valkoisena (-01). Ylivuotojärjestelmä vesilukkoineen sekä säädettävät jalat (säätövara 50 mm) toimitetaan ammeen mukana. Materiaali: saniteettiakryyli, lasikuituvahvistettu.
- Badkaret tillverkas i vitt (-01). Bräddavlopp med vattenlås samt justerbara fötter (justeringsmån 50 mm) levereras med badkaret. Material: sanitetsakryl, glasfiberförstärkt.

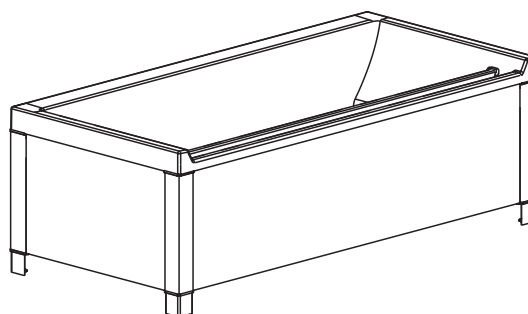
Kylpyamme • Badkar

9530201001 1700 x 800 x 580/630



Ammeen upotusmitta • Badkarets infällningsmått

1620 x 700 mm



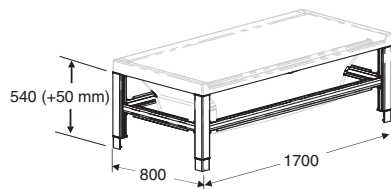
- Mikäli amme varustetaan etulevyllä, tulee ammeeseen erikseen tilata Seven D tukikehikko sekä etu- ja / tai päätylevyt. Ammeeseen mahtuu 222 l vettä. Lisävaruste: Puset kylpytasot.

- Om badkaret monteras med frontplåt, beställs Seven D stativ samt front- och/eller gavelplåtar separat. Badkaret rymmer 222 l. Tilläggsutrustning: Avställningsskiva i trä.

11

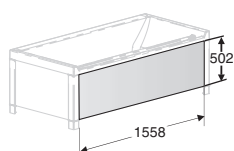
Tukikehikko • Stativ

9530601001 1700 x 800 x 540



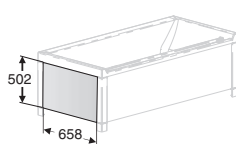
Etulevy • Frontplåt

9531101001 1558 x 6 x 502



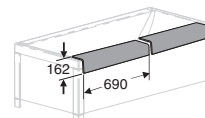
Päätylevy • Gavelplåt

9531401001 658 x 6 x 502



Puinen kylpytaso • Avställningsskiva i trä

9531701001 690 x 162



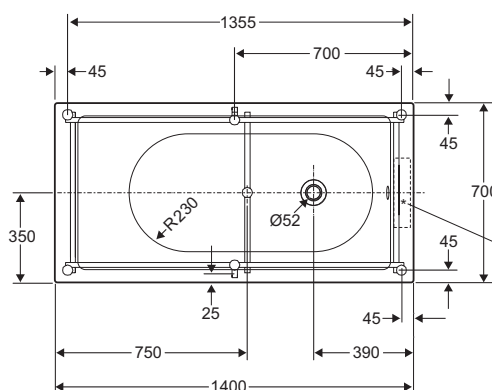


| IDO/nro nr | LVI-nro/VVS-nr | Paino/Vikt (kg) |
|------------|----------------|-----------------|
| 9535001001 | 5811747 | 27,0 |

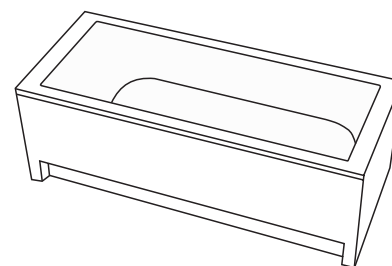
- Kylpyamme valmistetaan valkoisena (-01), varustettu tukikehikolla. Etulevy nro 9538001001 ja päätylevyt nro 9538401001 sisältyy toimitukseen.
Materiaali: saniteettiakryyli, lasikuituvahvistettu.
- Badkaret tillverkas i vitt (-01), försett med höjdbar stativ. Frontplåt nro 9538001001 och gavelplåtar nr 9538401001 ingår.
Material: sanitetsakryl, glasfiberförstärkt.

Kylpyamme • Badkar

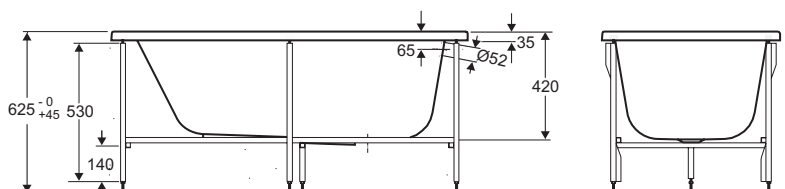
9535001001 1400 x 700 mm

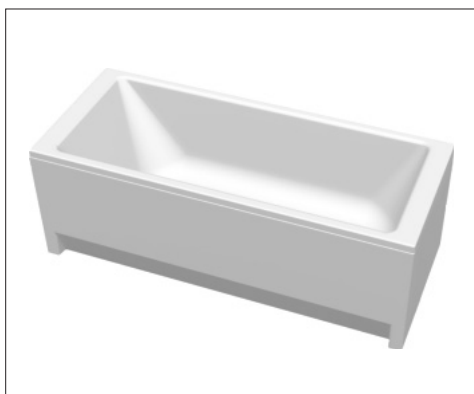


*) Suositeltu paikka hanalle.
*) Rekommenderad plats för kranen.



- Ammeeseen mahtuu 175 l vettä.
- Badkaret rymmer 175 l.



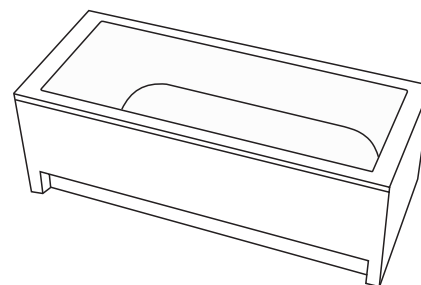
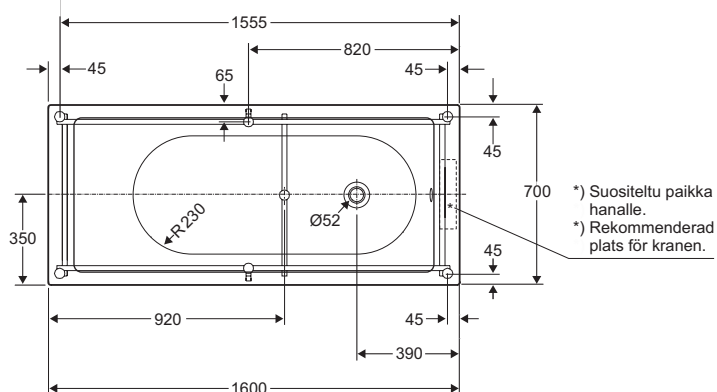


| IDO/nro nr | LVI-nro/VVS-nr | Paino/Vikt (kg) |
|------------|----------------|-----------------|
| 9535201001 | 5811749 | 30,0 |

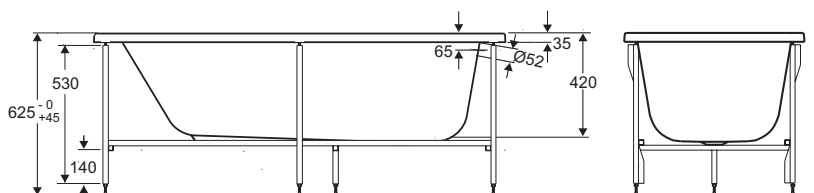
- Kylpyamme valmistetaan valkoisena (-01), varustettu tukikehikolla. Etulevy nro 9538201001 ja päätylevyt nro 9538401001 sisältyy toimitukseen.
Materiaali: saniteettiakryyli, lasikuituvahvistettu.
- Badkaret tillverkas i vitt (-01), försett med höjdbarstativ. Frontplåt nro 9538201001 och gavelplåtar nr 9538401001 ingår.
Material: sanitetsakryl, glasfiberförstärkt.

Kylpyamme • Badkar

9535201001 1600 x 700 mm



- Ammeeseen mahtuu 195 l vettä.
- Badkaret rymmer 195 l.



IDO Seven D Kylpyamme • Badkar

95353

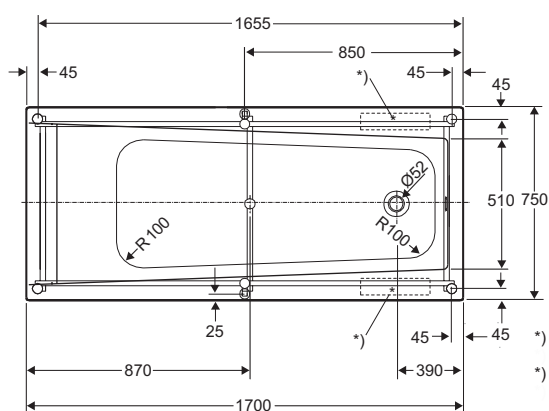


| IDO/nro nr | LVI-nro/VVS-nr | Paino/Vikt (kg) |
|------------|----------------|-----------------|
| 9535301001 | 5811750 | 32,0 |

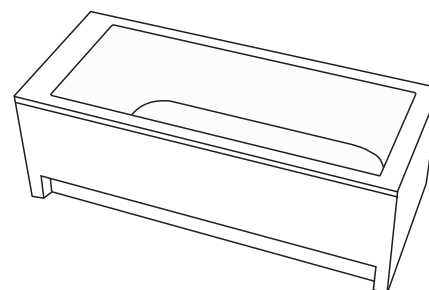
- Kylpyamme valmistetaan valkoisena (-01), varustettu tukikehikolla. Etulevy nro 9538301001 ja päätylevyt nro 9538501001 sisältyy toimitukseen.
Materiaali: saniteettiakryyli, lasikuituvahvistettu.
- Badkaret tillverkas i vitt (-01), försett med höjdbar stativ. Frontplåt nro 9538301001 och gavelplåtar nr 9538501001 ingår.
Material: sanitetsakryl, glasfiberförstärkt.

Kylpyamme • Badkar

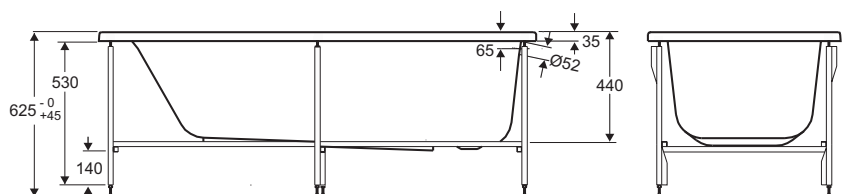
9535301001 1700 x 750 mm



*) Suositeltu paikka hanalle.
*) Rekommenderad plats för kranen.



- Ammeeseen mahtuu 210 l vettä.
- Badkaret rymmer 210 l.



11

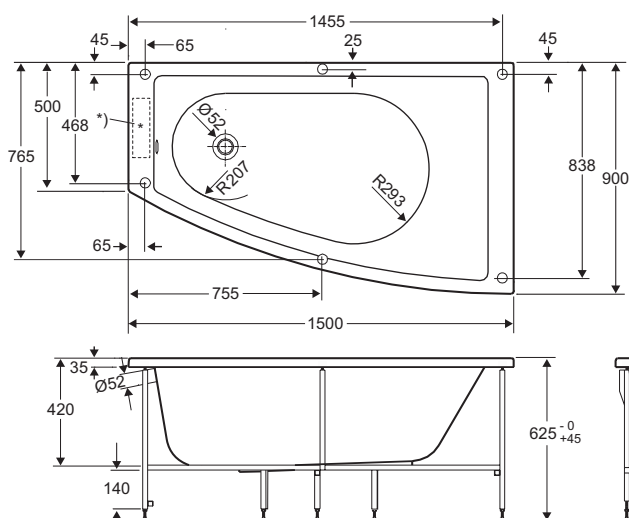


| IDO/nro nr | LVI-nro/VVS-nr | Paino/Vikt (kg) |
|-------------------|----------------|-----------------|
| 9536001001 | 5811751 | 32,0 |
| 9536101001 | 5811752 | 32,0 |

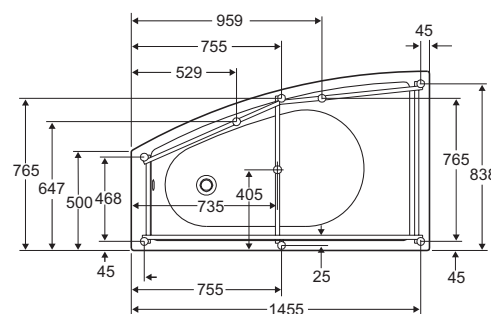
- Kylpyamme valmistetaan valkoisena (-01), varustettu tukikehikolla. Etulevyt nro 9538601001 (oikea), 9538701001 (vasen) ja päätylevy nro 9539001001 sisältyy toimitukseen. Materiaali: saniteettiakryyli, lasikuituvahvistettu.
- Badkaret tillverkas i vitt (-01), försett med höjdbar stativ. Frontplåtar nro 9538601001 (höger), 9538701001 (vänster) och gavelplåt nr 9539001001 ingår. Material: sanitetsakryl, glasfiberförstärkt.

Kylpyamme • Badkar

9536001001 1500 x 900 mm (oikea/höger)



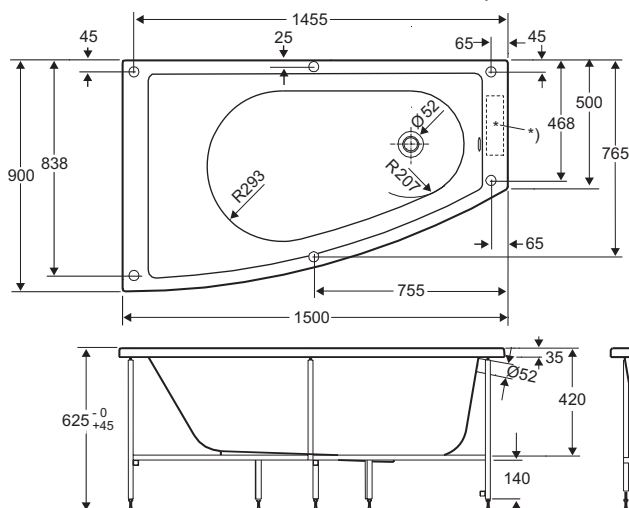
Tukijalkojen sijainti • Stödbenens placering



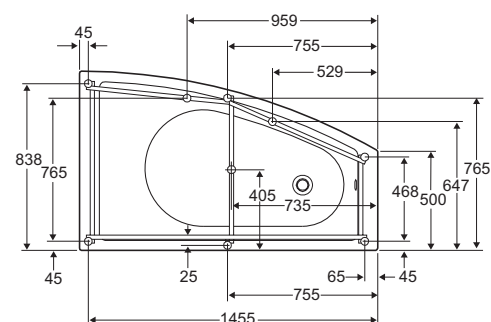
9536001001 oikea/höger

- Ammeeseen mahtuu 210 l vettä.
- Badkaret rymmer 210 l.

9536101001 1500 x 900 mm (vasen/vänster)



Tukijalkojen sijainti • Stödbenens placering



9536101001 vasen/vänster

- Ammeeseen mahtuu 210 l vettä.
- Badkaret rymmer 210 l.

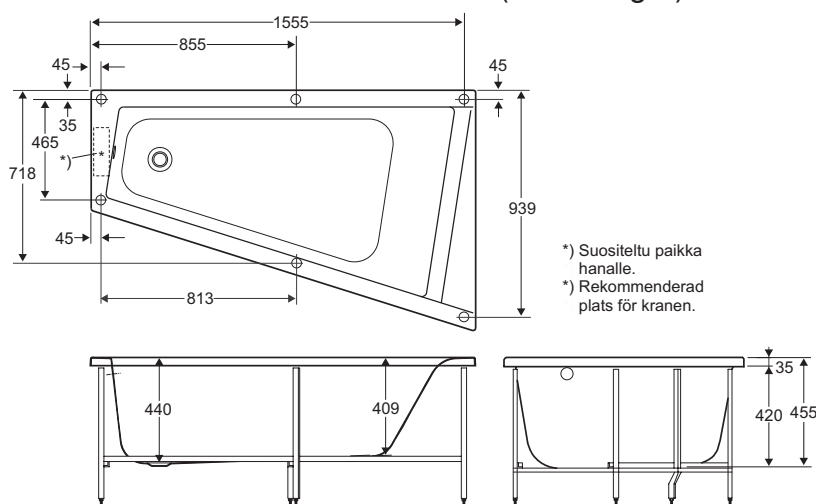


| IDO/nro nr | LVI-nro/VVS-nr | Paino/Vikt (kg) |
|-------------------|----------------|-----------------|
| 9536201001 | 5811753 | 40,0 |
| 9536301001 | 5811754 | 40,0 |

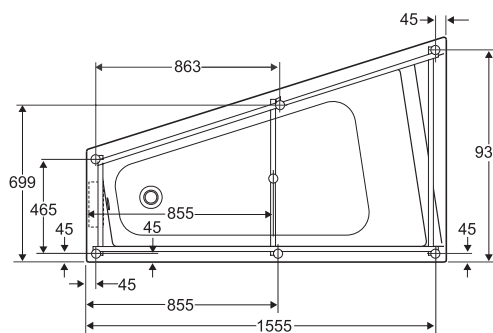
- Kylpyamme valmistetaan valkoisena (-01), varustettu tukikehikolla. Etulevyt nro 9538801001 (oikea), 9538901001 (vasen) ja päätylevy nro 9539001001 sisältyy toimitukseen. Materiaali: saniteettiakryyli, lasikuituvahvistettu.
- Badkaret tillverkas i vitt (-01), försett med höjdbarstativ. Frontplåtar nro 9538801001 (höger), 9538901001 (vänster) och gavelplåt nr 9539001001 ingår. Material: sanitetsakryl, glasfiberförstärkt.

Kylpyamme • Badkar

9536201001 1600 x 1000 mm (oikea/höger)



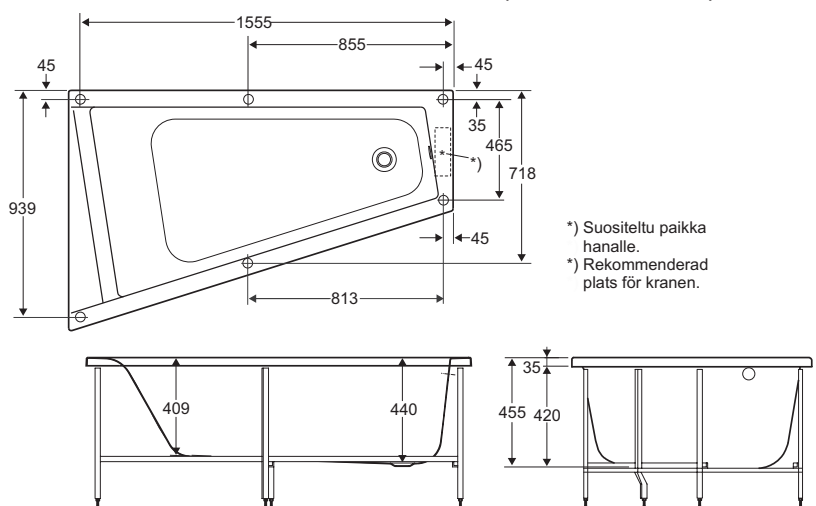
Tukijalkojen sijainti • Stödbenens placering



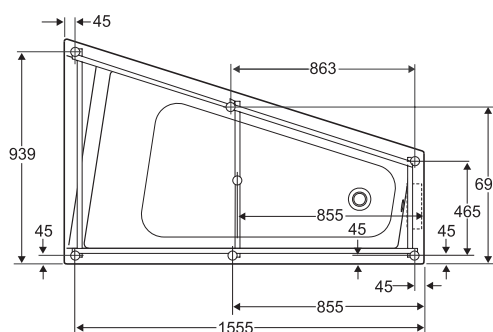
9536201001 oikea/höger

- Ammeeseen mahtuu 230 l vettä.
- Badkaret rymmer 230 l.

9536301001 1600 x 1000 mm (vasen/vänster)



Tukijalkojen sijainti • Stödbenens placering



9536301001 vasen/vänster

- Ammeeseen mahtuu 230 l vettä.
- Badkaret rymmer 230 l.

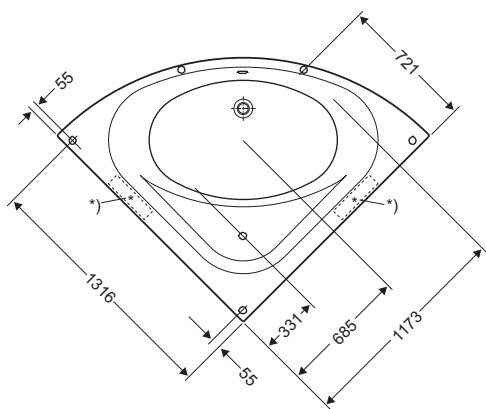


| IDO/nro nr | LVI-nro/VVS-nr | Paino/Vikt (kg) |
|------------|----------------|-----------------|
| 9537001001 | 5811755 | 32,0 |

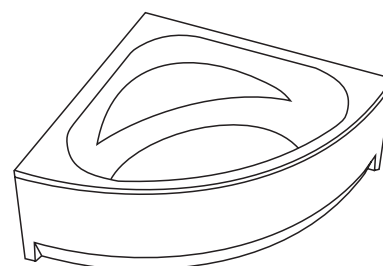
- Kylpyamme valmistetaan valkoisena (-01), varustettu tukikehikolla. Etulevy nro 9539101001 sisältyy toimitukseen. Materiaali: saniteettiakryyli, lasikuituvahvistettu.
- Badkaret tillverkas i vitt (-01), försett med höjdbar stativ. Frontplåt nr 9539101001 ingår. Material: sanitetsakryl, glasfiberförstärkt.

Kylpyamme • Badkar

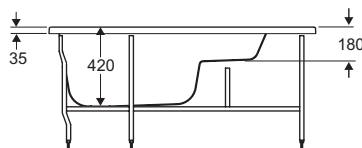
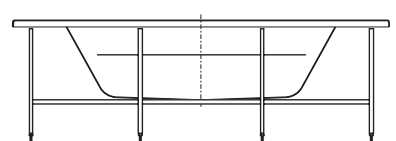
9537001001 1400 x 1400 mm



*) Suositeltu paikka hanalle.
*) Rekommenderad plats för kranen.



- Ammeeseen mahtuu 230 l vettä.
- Badkaret rymmer 230 l.



Tukijalkojen sijainti • Stödbenens placering

