

IDO Ruostumattomat altaat • Rostfira tvättställ

Sisällysluettelo • Innehållsförteckning 14:1

- Värivaihtoehdot ja LVI-numerot 14:1
- Färgalternativ och VVS-nummer

Ruostumattomat altaat • Rostfira tvättställ

Pesuallas	Tvättställ	91453	14:2
Roiskelevy	Stänklåt	91451	14:2
Kaatoallas, ilman ritilää	Utslagstratt, utan galler	91455	14:3
Kaatoallas, ritilän kanssa	Utslagstratt med galler	91456	14:3
Ritilä	Galler	91457	14:3
Työtaso	Arbetsbänk	91460	14:4
Roiskelevy	Stänklåt	91461	14:4

Värivaihtoehdot ja LVI-numerot • Färgalternativ och VVS-nummer

-00 ruostumaton teräs • rostfritt stål

tuotenro produktnr	-00
9145300001	5911127
9145100001	5751504
9145500001	5911128
9145600001	5911129
9145700001	5751506
9146000001	5911130
9146100001	5751507

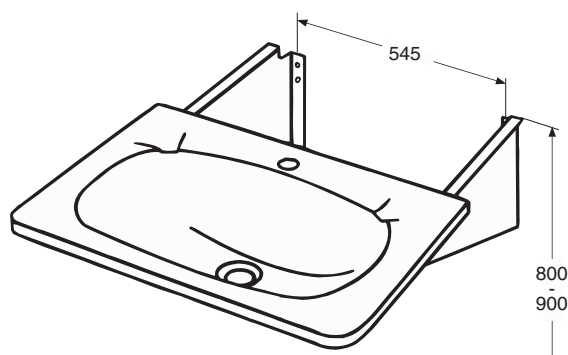
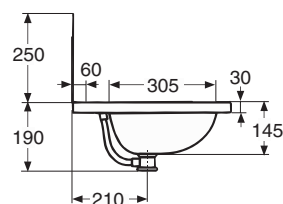
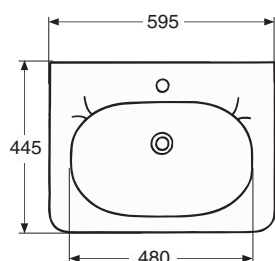


IDO/nro nr	LVI-nro/VVS-nr	Paino/Vikt (kg)
9145300001	5911127	2,4
9145100001	5751504	1,15

- Ruostumaton teräsallas, yksi hanareikä.
Kannakkeet, ylivuotojärjestelmä ja ruostumattomat teräsruuvit M8 x 16 toimitetaan altaan mukana.
- Tvättställ i rostfritt stål, ett kranhåll.
Konsoler, bräddavloppsserie och skruvar i rostfritt stål M8 x 16 levereras med tvättstället.

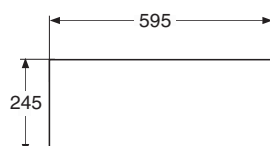
Pesuallas • Tvättställ

9145300001 595 x 445



Roiskelevy • Stänklåt

9145100001 245 x 595



- Hanareiän koko \varnothing 35 mm.
Roiskelevy tilattava erikseen.
- Kranhålets dimension \varnothing 35 mm.
Stänklåt beställs separat.

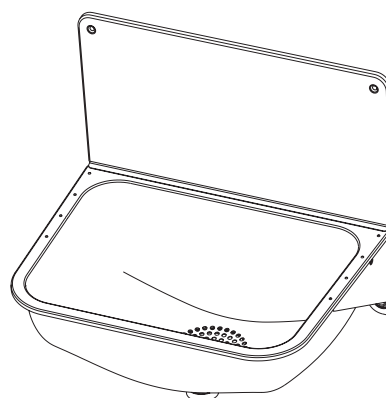
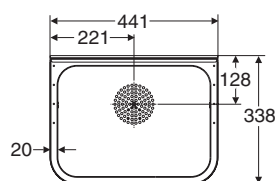


IDO/nro nr	LVI-nro/VVS-nr	Paino/Vikt (kg)
914550001	5911128	3,1
914560001	5911129	
914570001	5751506	
914550001	ilman rutilää, utan galler	
914560001	ritilän kanssa, med galler	
914570001	ritilä, galler	

- Kaatoallas ruostumattomasta teräksestä.
Kiinteät kannakkeet, roiskelevy ja liitin R 1 1/2" vesilukkoa varten toimitetaan kaatoaltaan mukana.
- Utslagstratt i rostfritt stål.
Fasta konsoler, stänkplåt och anslutning R 1 1/2" till vattenlås levereras med utslagstratten.

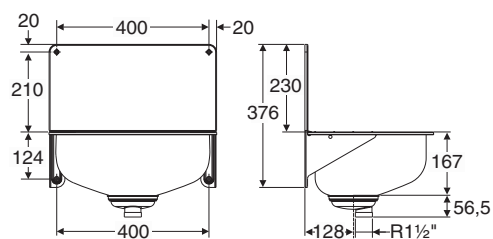
Kaatoallas • Utslagstratt

914550001 460 x 335



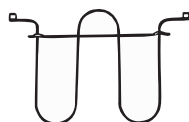
Kaatoallas rutilän kanssa Utslagstratt med galler

914560001



Ritilä • Galler

91457



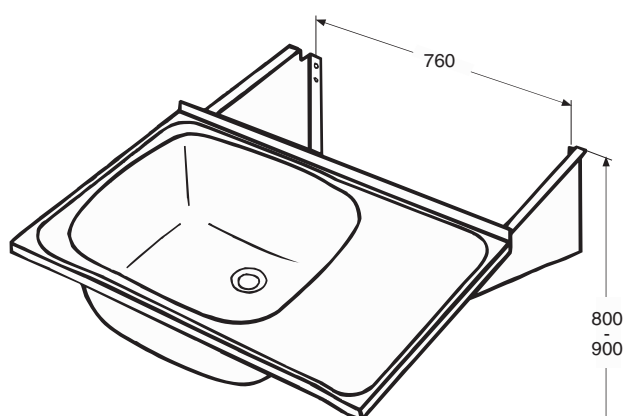
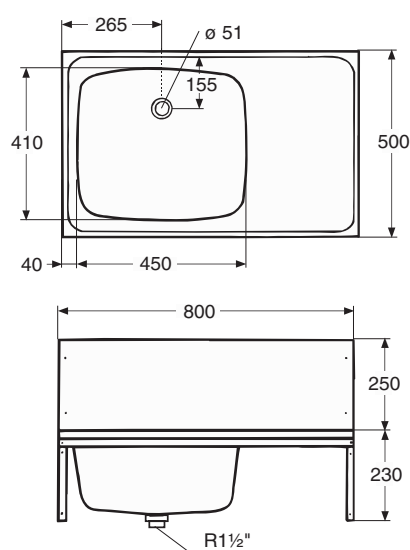


IDO/nro nr	LVI-nro/VVS-nr	Paino/Vikt (kg)
914600001	5911130	3,1
914610001	5751507	1,3

- Työtaso ruostumattomasta teräksestä.
Toimitetaan kannakkeiden kanssa.
Allas aina vasemmalla.
- Arbetsbänk i rostfritt stål.
Levereras med konsoler.
Bassängen alltid till vänster.

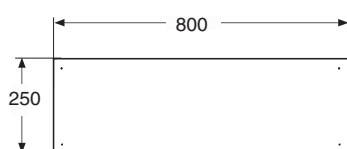
Työtaso • Arbetsbänk

914600001 800 x 500



Roiskelevy • Stänklåt

914610001 800 x 250



- Roiskelevy tilattava erikseen.
- Stänklåt beställs separat.