

IDO Kylpyammeet • Badkar

Sisällysluettelo • Innehållsförteckning

11:1-11:2

Värvaihtoehdot • Färgalternativ

11:2

IDO Seven D Kylpyammeet (saniteettiakryyli)	IDO Seven D Badkar (sanitetsakryl)		
IDO Seven D	IDO Seven D	95301/95302	11:3, 11:4
Tukikehikko	Stativ		
IDO Seven D	IDO Seven D	95305/95306	11:3, 11:4
Etulevyt (umpilaminaatti)	Frontplåtar (kompakt laminat)		
IDO Seven D	IDO Seven D	95310/95311	11:3, 11:4
Päätylevyt (umpilaminaatti)	Gavelplåtar (kompakt laminat)		
IDO Seven D	IDO Seven D	95314	11:3, 11:4
Puinen kylpytaso	Avställningsskiva i trä		
IDO Seven D	IDO Seven D	95316/95317	11:3, 11:4
IDO Continental Kylpyammeet (saniteettiakryyli)	IDO Continental Badkar (akryl)		
Terra	Terra	K660102100	11:5
Terra	Terra	K660103100	11:5
Progress Oval	Progress Oval	K610223100	11:6
Progress Oval	Progress Oval	K610222100	11:6
Kylpyammeet (teräsemalia)	Badkar (stålemalj)		
IDO Trevi	IDO Trevi	94001	11:7
IDO Trevi	IDO Trevi	94002	11:8
IDO Trevi	IDO Trevi	94003	11:9
IDO Trevi	IDO Trevi	94007	11:10
Etulevyt (teräsemalia)	Frontplåtar (stålemalj)		
IDO Trevi	IDO Trevi	94022	11:7
IDO Trevi	IDO Trevi	94024	11:8
IDO Trevi	IDO Trevi	94026	11:9
IDO Trevi	IDO Trevi	94030	11:10
Päätylevyt (teräsemalia)	Gavelplåtar (stålemalj)		
IDO Trevi	IDO Trevi	94050	11:7, 11:8 11:9, 11:10
IDO Seven D Kylpyammeet (saniteettiakryyli)	IDO Seven D Badkar (sanitetsakryl)		
IDO Seven D	IDO Seven D	95350, 95351	11:11, 11:12
IDO Seven D	IDO Seven D	95352, 95353	11:13, 11:14
IDO Seven D	IDO Seven D	95360, 95361	11:15
IDO Seven D	IDO Seven D	95362, 95363	11:16
IDO Seven D	IDO Seven D	95370	11:17

IDO Kylpyammeet • Badkar

Väri vaihtoehdot • Färgalternativ

Emaloitujen ammeiden väri • Emaljerade badkarens färg

-01 valkoinen vit

Akryyliammeiden värit • Akrylbadkarens färger

-01 valkoinen vit



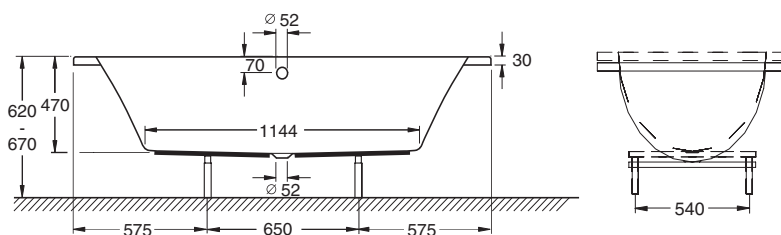
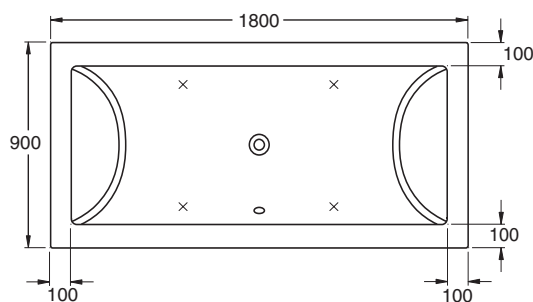
IDO/nro nr	LVI-nro/VVS-nr	Paino/Vikt (kg)
K660102100	5811196	31,0
K660103100	5811197	31,0

- Amme valmistetaan valkoisena. Ylivuotojärjestelmä vesilukkoineen sekä säädettävät jalat sisältyvät toimitukseen. Materiaali: saniteettiakryyli, lasikuituvahvistettu.
- Badkaret levereras i vitt. Breddavlopp, bottenventil, avloppsrör och justerbara ben ingår. Material: Akryl, glasfiberförstärkt.

Kylpyamme • Badkar

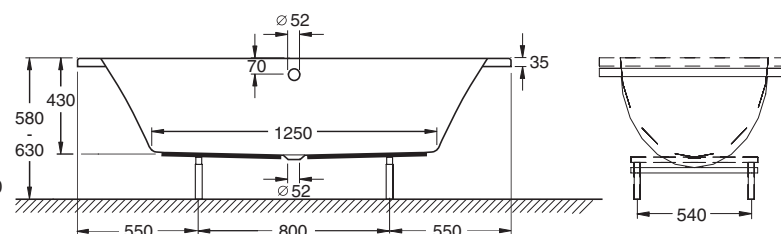
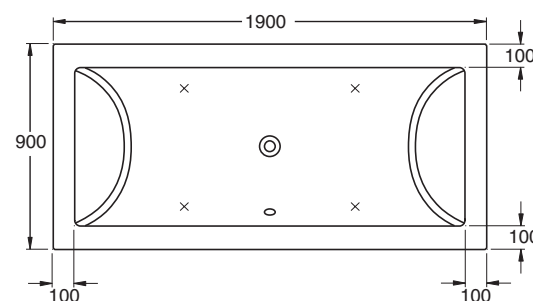
K660102100 1800 x 900 x 470

Ammeen upotusmitta tarkistettava paikan päällä
Badkarets infällningsmått granskas på plats



- Rakenteisiin upotettava kylpyamme. Ammeeseen mahtuu 190 l vettä
- Badkar för infällbar installation. Badkaret rymmer 190 l.

K660103100 1900 x 900 x 430



- Rakenteisiin upotettava kylpyamme. Ammeeseen mahtuu 170 l vettä
- Badkar för infällbar installation. Badkaret rymmer 170 l.

IDO Continental Kylpyamme • Badkar Progress Oval

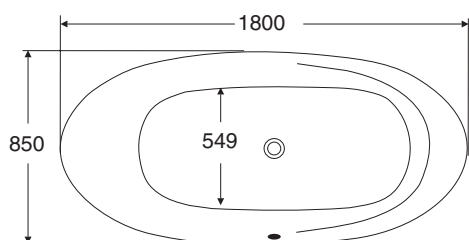


IDO/nro nr	LVI-nro/VVS-nr	Paino/Vikt (kg)
K610223100	5811600	24,0
K610222100	5811601	27,0

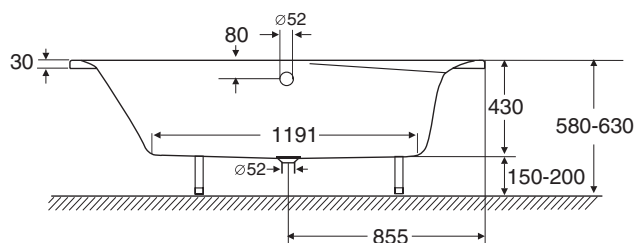
- Amme valmistetaan valkoisena. Ylivuotojärjestelmä vesilukkoineen sekä säädettävät jalat sisältyvät toimitukseen. Materiaali: saniteettiakryyli, lasikuituvahvistettu.
- Badkaret levereras i vitt. Breddavlopp, bottenventil, avloppsrör och justerbara ben ingår. Material: Akryl, glasfiberförstärkt.

Kylpyamme • Badkar

K610223100 1800 x 850 x 580

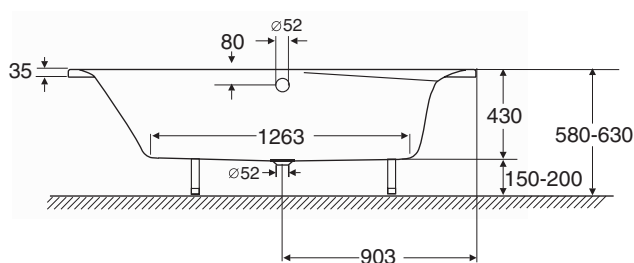
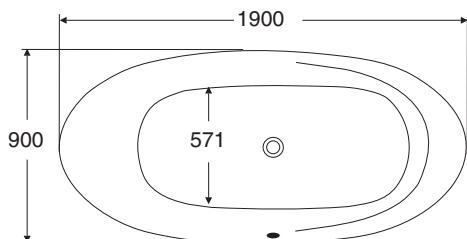


Ammeen upotusmitta tarkistettava paikan päällä
Badkarets infällningsmått granskas på plats



- Rakenteisiin upotettava kylpyamme. Ammeeseen mahtuu 150 l vettä
- Badkar för infällbar installation. Badkaret rymmer 150 l.

K610222100 1900 x 900 x 580



- Rakenteisiin upotettava kylpyamme. Ammeeseen mahtuu 160 l vettä
- Badkar för infällbar installation. Badkaret rymmer 160 l.