

## Sisällysluettelo • Innehållsförteckning

- Värivaihtoehdot ja LVI-numerot
- Färgalternativ och VVS-nummer

Pesualtaat		Tvättställ	
Ruuvikiinnitys	Bultupphängning	15321	4:2
Ruuvikiinnitys	Bultupphängning	15421	4:3
Ruuvikiinnitys	Bultupphängning	15521, 15621	4:4
Ruuvikiinnitys	Bultupphängning	15721	4:5
Tasoasennus	Bänkmontage	15821	4:6
WC:t		WC:n	
Seinä-WC	Vägg-WC	74621	4:7
Pesuistuin		Bidé	
Seinäpesuistuin	Väggbidé	51121	4:8

## Värivaihtoehdot ja LVI-numerot • Färgalternativ och VVS-nummer

-01 valkoinen, vit

tuotenro produktnr	-01
15321	5611008
15421	5611009
15521	5611010
15621	5611011
15721	5611016
15821	5611017
74621	5650044
51121	5671132

# IDO Pozzi-Ginori Easy.02 Pesuallas • Tvättställ 15321



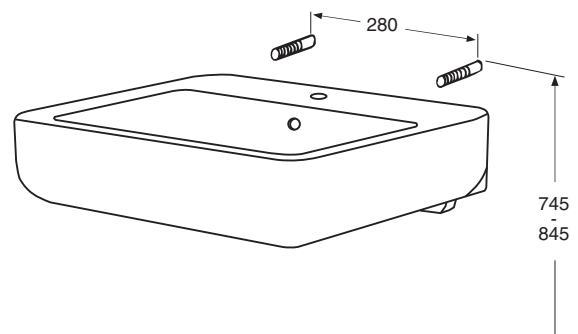
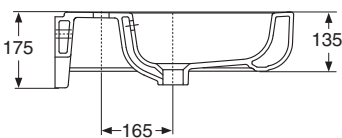
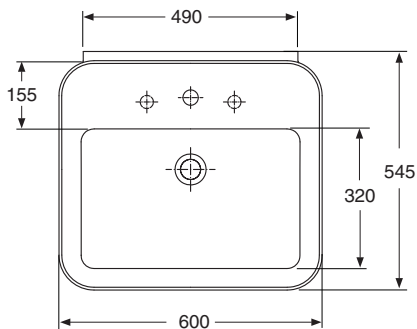
UUSI TUOTE • NY PRODUKT

IDO/nro nr	LVI-nro/VVS-nr	Paino/Vikt (kg)
15321	5611008	18,0

- Pesuallas valmistetaan valkoisena (-01).  
Yksi hanareikä (kaksi lisäreikää merkitty).  
Tason päälle tai ruuvi kiinnityksellä asennettava pesuallas.  
Kiinnitysruuvit nro 61001 (M12 x 140 mm) tilattava erikseen.
- Tvättstället tillverkas i vitt (-01).  
Ett kranhål (två tilläggshål märkta).  
Montering på bänkskiva eller med bultupphängning.  
Fastsättningsskruvar nr 61001 (M12 x 140 mm) beställs separat.

## Ruuvikiinnitys • Bultupphängning

15321 600 x 545 x 175



- Hanareian koko  $\varnothing$  35 mm.  
Etureunan korkeus lattiasta 800-900 mm.
- Kranhålets dimension  $\varnothing$  35 mm.  
Framkantens höjd från golv 800-900 mm.

Posliinutuotteiden päämitat tol.  $\pm$  2 %  
Porslinsprodukternas huvudmått tol.  $\pm$  2 %

**Huom!** Ruuvikiinnitysalkaat vaativat vahvistetun seinärakenteen.

**Obs!** Bultupphängda tvättställ fordrar förstärkt väggkonstruktion.

IDO Kylpyhuone Oy, Kaupintie 2, 00440 HELSINKI • IDO Badrum Oy Ab, Krämarvägen 2, 00440 HELSINGFORS  
puh./tfn 010 662 3600, fax (09) 010 662 3620

# IDO Pozzi-Ginori Easy.02 Pesuallas • Tvättställ 15421



UUSI TUOTE • NY PRODUKT

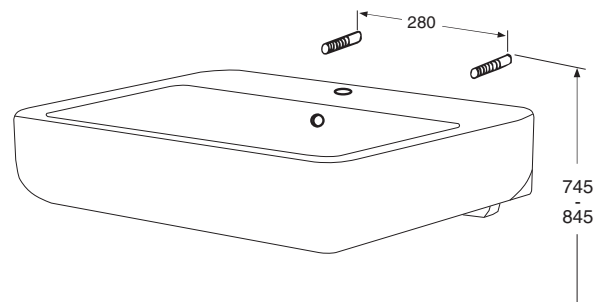
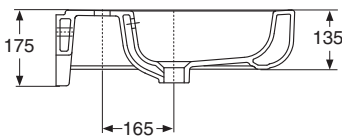
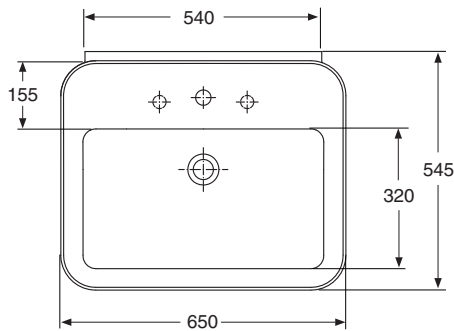
IDO/nro nr	LVI-nro/VVS-nr	Paino/Vikt (kg)
15421	5611009	20,0

- Pesuallas valmistetaan valkoisena (-01).  
Yksi hanareikä (kaksi lisäreikää merkitty).  
Tason päälle tai ruuvikiinnityksellä asennettava pesuallas.  
Kiinnitysruuvit nro 61001 (M12 x 140 mm) tilattava erikseen.
- Tvättstället tillverkas i vitt (-01).  
Ett kranhål (två tilläggshål märkta).  
Montering på bänkskiva eller med bultupphängning.  
Fastsättningsskruvar nr 61001 (M12 x 140 mm) beställs separat.

4

## Ruuvikiinnitys • Bultupphängning

15421 650 x 545 x 175



- Hanareian koko  $\varnothing$  35 mm.  
Etureunan korkeus lattiasta 800-900 mm.
- Kranhålets dimension  $\varnothing$  35 mm.  
Framkantens höjd från golv 800-900 mm.

Posliinutuotteiden päämitat tol.  $\pm 2$  %  
Porslinsprodukternas huvudmått tol.  $\pm 2$  %

**Huom!** Ruuvikiinnitysalkaat vaativat vahvistetun seinärakenteen.

**Obs!** Bultupphängda tvättställ fordrar förstärkt väggkonstruktion.



## UUSI TUOTE • NY PRODUKT

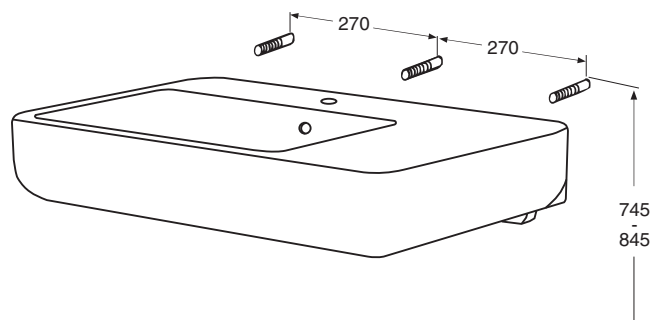
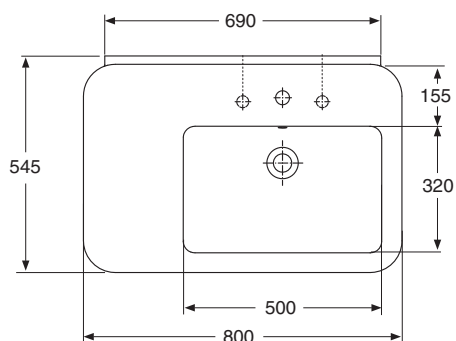
IDO/nro nr	LVI-nro/VVS-nr	Paino/Vikt (kg)
15521	5611010	25,0 O
15621	5611011	25,0 V

- Pesualtaat valmistetaan valkoisina (-01).  
Yksi hanareikä (kaksi lisäreikää merkitty).  
Tason päälle tai ruuvikiinnityksellä asennettava pesuallas.  
Kiinnitysruuvit nro 61001 (3 kpl M12 x 140 mm) tilattava erikseen.
- Tvättställen tillverkas i vitt (-01).  
Ett kranhål (två tilläggshål märkta).  
Montering på bänkskiva eller med bultupphängning.  
Fastsättningskruvar nr 61001 (3 st M12 x 140 mm) beställs separat.

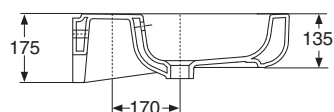
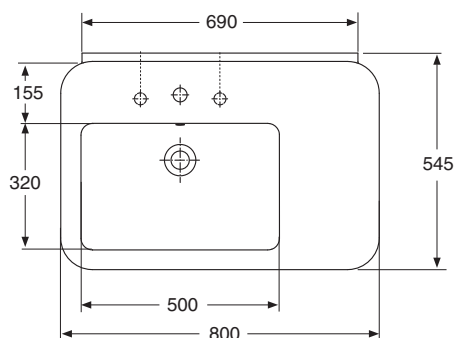
V = allas vasemmalla bassängen till vänster.  
O = allas oikealla bassängen till höger.

## Ruuvikiinnitys • Bultupphängning

15521 800 x 545 x 175 O



15621 800 x 545 x 175 V



- Hanareiän koko  $\varnothing$  35 mm.  
Laskutaso pesualtaan toisella puolella.  
Etureunan korkeus lattiasta 800-900 mm.
- Kranhålets dimension  $\varnothing$  35 mm.  
Avställningsyta på ena sidan av tvättstället.  
Framkantens höjd från golv 800-900 mm.

Posliinutuotteiden päämitat tol.  $\pm$  2 %  
Porslinsprodukternas huvudmått tol.  $\pm$  2 %

**Huom!** Ruuvikiinnitysalkuat vaativat vahvistetun seinärakenteen.

**Obs!** Bultupphängda tvättställ fordrar förstärkt väggkonstruktion.

# IDO Pozzi-Ginori Easy.02 Pesuallas • Tvättställ 15721



UUSI TUOTE • NY PRODUKT

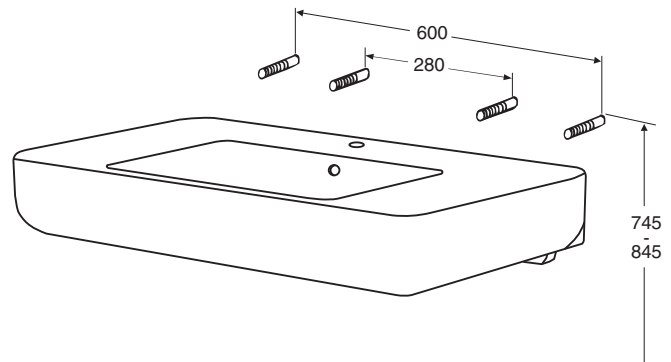
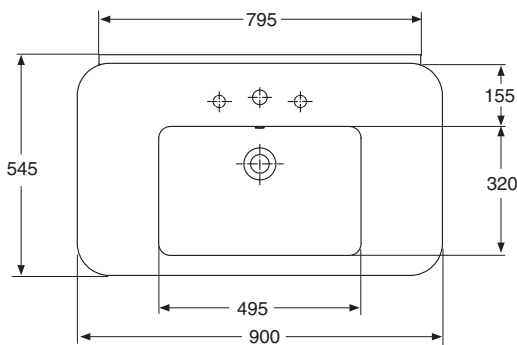
IDO/nro nr	LVI-nro/VVS-nr	Paino/Vikt (kg)
15721	5611016	27,0

- Pesuallaat valmistetaan valkoisina (-01).  
Yksi hanareikä (kaksi lisäreikää merkitty).  
Tason päälle tai ruuvi kiinnityksellä asennettava pesuallas.  
Kiinnitysruuvit nro 61001 (4 kpl M12 x 140 mm) tilattava erikseen.
- Tvättställen tillverkas i vitt (-01).  
Ett kranhål (två tillägghål märkta).  
Montering på bänkskiva eller med bultupphängning.  
Fastsättningsskruvar nr 61001 (4 st M12 x 140 mm) beställs separat.

4

## Ruuvikiinnitys • Bultupphängning

15721 900 x 545 x 175



- Hanareian koko  $\varnothing$  35 mm.  
Eturounan korkeus lattiasta 800-900 mm.
- Kranhålets dimension  $\varnothing$  35 mm.  
Framkantens höjd från golv 800-900 mm.

Posliinutuotteiden päämitat tol.  $\pm 2$  %  
Porslinsprodukternas huvudmått tol.  $\pm 2$  %

**Huom!** Ruuvikiinnitysallaat vaativat vahvistetun seinärakenteen.

**Obs!** Bultupphängda tvättställ fordrar förstärkt väggkonstruktion.

# IDO Pozzi-Ginori Easy.02 Pesuallas • Tvättställ 15821

4



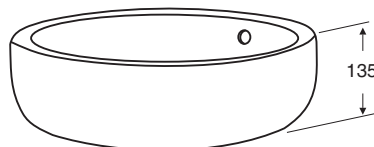
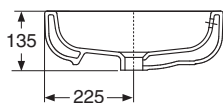
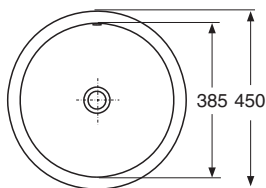
IDO/nro nr	LVI-nro/VVS-nr	Paino/Vikt (kg)
15821	5611017	10,0

- Lay-on pesuallas valmistetaan valkoisena (-01).  
Ilman hanareikää.
- Tvättställen tillverkas i vitt (-01).  
Utan kranhål.

UUSI TUOTE • NY PRODUKT

## Tasoasennukseen • Bänkmontage

15821     $\varnothing$  450 x 135



- Tason päälle asennettava pesuallas.
- Montering på bänkskiva.

Posliinutuotteiden päämitat tol.  $\pm 2$  %  
Porslinsprodukternas huvudmått tol.  $\pm 2$  %

**Huom!** Ruuvi kiinnitysaltaat vaativat vahvistetun seinärakenteen.

**Obs!** Bultupphängda tvättställ fordrar förstärkt väggkonstruktion.

IDO Kylpyhuone Oy, Kaupintie 2, 00440 HELSINKI • IDO Badrum Oy Ab, Krämarvägen 2, 00440 HELSINGFORS  
puh./tfn 010 662 3600, fax (09) 010 662 3620

# IDO Pozzi-Ginori Easy Seinä-WC • Vägg-WC 74621



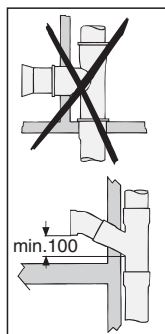
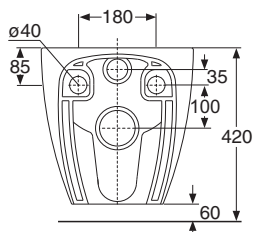
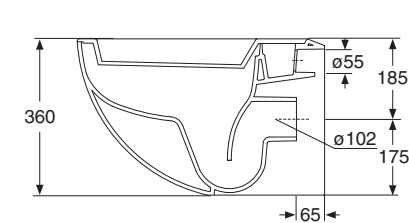
IDO/nro nr	LVI-nro/VVS-nr	Paino/Vikt (kg)
74621	5650044	23,5

- WC valmistetaan valkoisena (-01).  
Kova istuinkansi nro 94621 (slow close sulkumekanismi) ja kiinnityssarja nro 61005 toimitetaan seinä-WC:n mukana.
- WC:n tillverkas i vitt (-01).  
Sits av hård plast nr 94621 med hydraulisk slow close stängningsfunktion och fastsättningsserie nr 61005 levereras med vägg-WC:n.

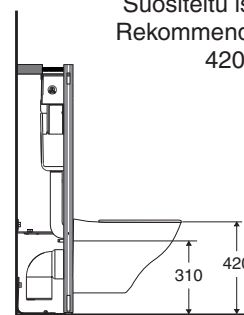
Uusi istuinkansi • Ny sits

## Seinä-WC • Vägg-WC

74621 350 x 570 x 360



Suosittelu istuinkorkeus  
Rekommenderad sitthöjd  
420 mm

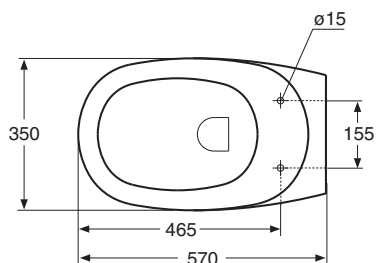


### HUOM!

Tarkista kiinnityssruuvien etäisyys lattiasta. Vaikuttaa istuinkorkeuteen.

### OBS!

Kontrollera bultavståndet från golv. Påverkar sitthöjden.



- Suositellaan asennettavaksi IDO:n asennustelineen nro 91370-91372 kanssa, kts. sivut 10:2, 10:3. Teline säädetään oikeaan korkeuteen ennen asennusta. Katso asennusohje pakkauksessa. Jos asennustelinettä ei käytetä on kiinnityssruuvit nro 61001 (M12 x 140 mm) tilattava erikseen.  
**Kumitiiviste kiristetään viemäriputken muhvin ympärille, minkä jälkeen WC työnnetään kohdalleen ja kiinnitetään asennustelineeseen tai seinään.**  
Istuintason korkeus 420 - 460 mm.  
**Huom!** Kiinnityssruuvien välinen mitta on 180 mm.
- Montering med IDO fixtur nr 91370-91372 rekommenderas, se sidan 10:2, 10:3. Fixturen justerar till rätt höjd före montering. Se bifogad monteringsanvisning i förpackningen. Om monteringsfixtur inte används, bör fastsättningssskruvarna nr 61001 (M12 x 140 mm) beställas separat.  
**Gummimanschetten spänns runt avloppsrörets muff, varefter WC:n sätts på plats och fästs i monteringsfixturen eller i väggen.**  
Sitthöjd 420 - 460 mm.  
**Obs!** Bultavståndet 180 mm.

Posliinutuotteiden päämitat tol. ± 2 %  
Porslinsprodukternas huvudmått tol. ±2 %

# IDO Pozzi-Ginori Easy Seinäpesuistuin • Väggbidé 51121

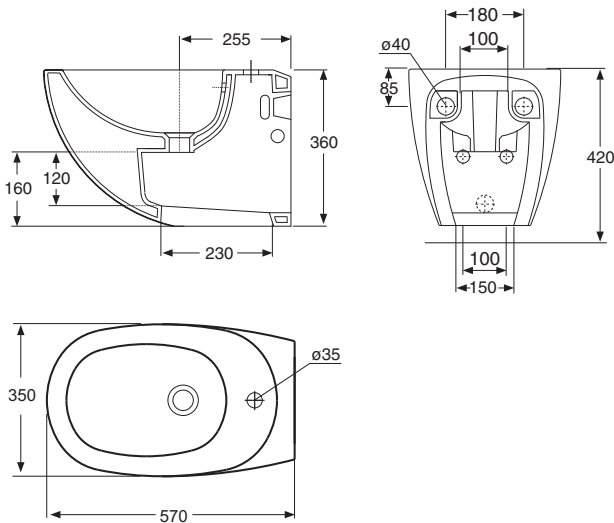


IDO/nro nr	LVI-nro/VVS-nr	Paino/Vikt (kg)
51121	5671132	19,5

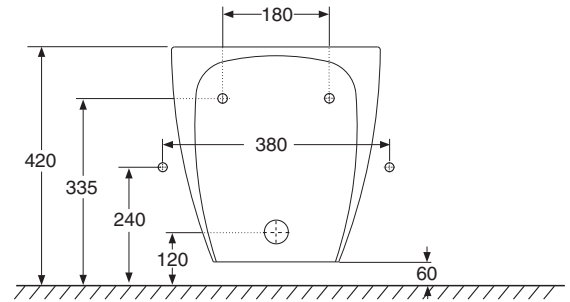
- Pesuistuin valmistetaan valkoisena (-01).  
Kiinnityssarja nro 66087 toimitetaan pesuistuimen mukana.
- Bidén tillverkas i vitt (01).  
Fastsättningsserie nr 66087 levereras med bidén.

4

## Seinäpesuistuin • Väggbidé 51121 350 x 570 x 360



Mitat kun istuinkorkeus on 420 mm.  
Mått då sitthöjden är 420 mm.



- Hanareian koko  $\varnothing$  35 mm.  
Suositellaan asennettavaksi IDO:n asennustelineen nro 66045 kanssa, kts. sivu 10:14.  
Jos asennustelinettä ei käytetä on kiinnitysruuvit nro 61001 tilattava erikseen.  
Istuintason korkeus 420 - 460 mm.  
Viemäröinti seinään pesuallasvesilukolla.  
**Huom!** Kiinnitysruuvien välinen mitta on 180 mm.  
Asennusohje pakkauksessa.
- Kranhålets dimension  $\varnothing$  35 mm.  
Montering med IDO fixtur nr 66045 rekommenderas, se sida 10:14.  
Om monteringsfixtur inte används, bör fastsättnings-skruvarna nr 61001 beställa separat.  
Sitthöjd 420 - 460 mm.  
Avloppsanslutning till vägg med vattenlås för tvättställ.  
**Obs!** Bultavståndet 180 mm.  
Monteringsanvining i förpackningen.

Posliinituotteiden päämitat tol.  $\pm$  2 %  
Porslinsprodukternas huvudmått tol.  $\pm$  2 %

IDO Kylpyhuone Oy, Kaupintie 2, 00440 HELSINKI • IDO Badrum Oy Ab, Krämarvägen 2, 00440 HELSINGFORS  
puh./tfn 010 662 3600, fax (09) 010 662 3620