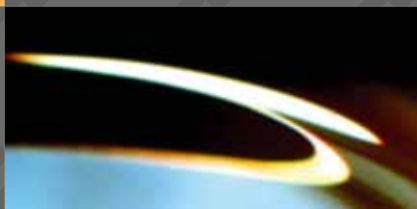


ARITERM

Se on lämpöä.

KAKSOISKATTILAT

- Arimax 520 kaksoiskattilat
- Arimax 520 plus kaksoiskattilat



ARIMAX 520 -kaksoiskattila

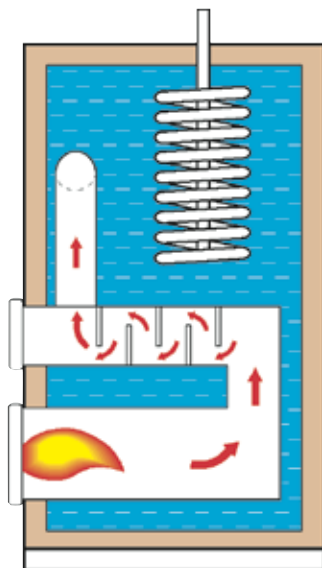


ARIMAX 520

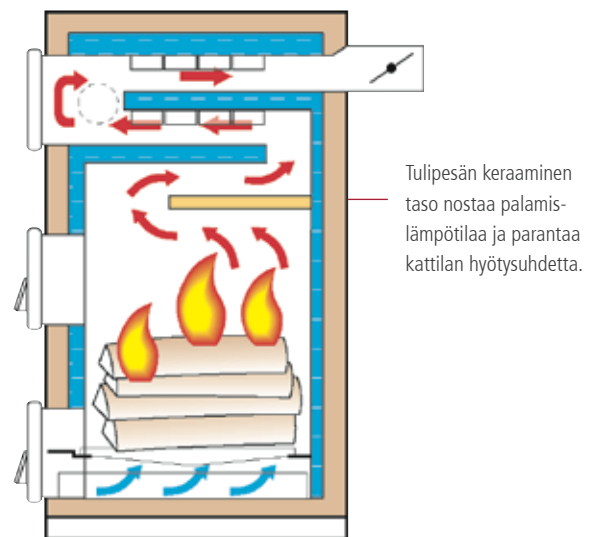
Teho - puu	15-20 kW
- öljy	20 kW
- sähkövalmius	6 kW
Vesitila	225 l
Lämminvesituotto	220 l / 45 °C / 20 min
Sähkövastuksen max upotussyvyys	660 mm
Puupesän mitat - syvyys	540 mm
- leveys	250 mm
- korkeus	530 mm
Puupesän tilavuus	70 l
Eristys	50 mm mineraalivilla
Paino	350 kg
Rakennepaine, kattila	1,2 bar
kierukka	10 bar
Savuhormisuositus	- pituus min. 4 m - haponkest. putki Ø 125–160 - muurattu 200–280 cm ²
Poltinsuositus	Kaikki tälle tehoalueelle tarkoitetut esilämmittävät öljy- tai kaasupolttimet
LVI-koodit:	5010080 Arimax 520 oikea (puupesä oikealla) 5010081 Arimax 520 vasen (puupesä vasemalla)

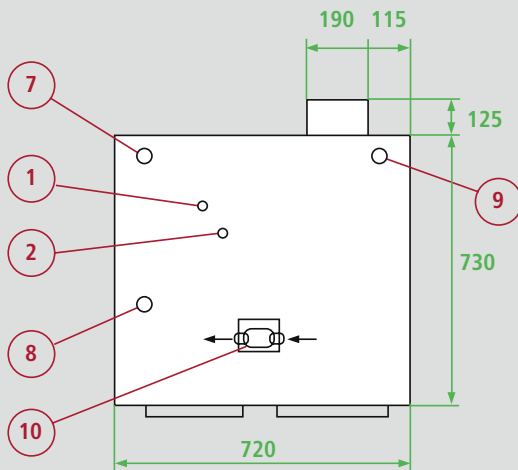
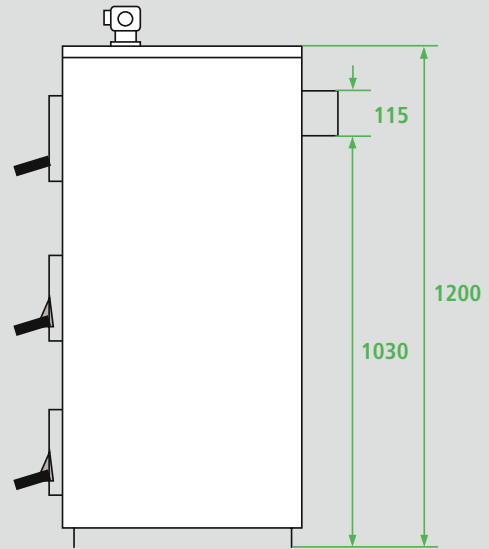
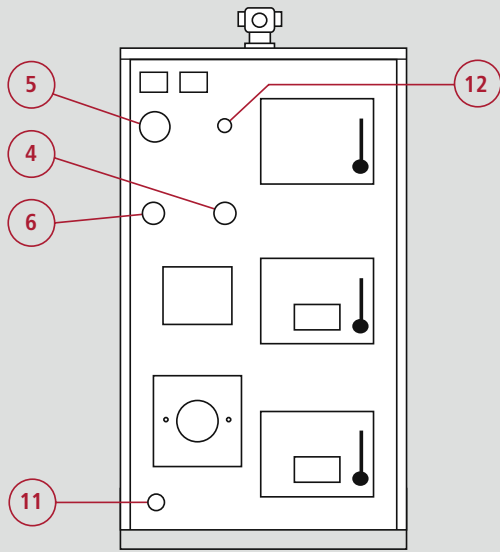
Arimax 520 poikkileikkaus

Öljyosan poikkileikkaus



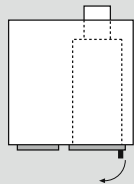
Puuosan poikkileikkaus



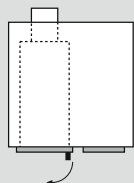


1. Kylmävesi Ø 22 Cu
2. Lämmin käyttövesi Ø 22 Cu
3. Lämpö/painemittarin yhde DN 15
4. Vedonsäätäjän yhde DN 20
5. Sähkövastusyhde DN 50
6. Termostaattiyhde DN 20
7. Paluu lämminvesivaraajasta DN 25
8. Lähtö lämminvesivaraajaan DN 25
9. Paisuntayhde DN 25
10. Sekoitusventtiili DN 25
11. Tyhjennusyhde DN 15
12. Turvaventtiilin yhde DN 15

Puupesä oikealla



Puupesä vasemmalla



VAKIOVARUSTEET:

- veden lämpö- ja painemittari
- savukaasulämpömittari
- vedonsäädin ja arina
- muuraustuki
- nelitiesekoitusventtiili
- turbulenssielimet
- puhdistusvälineet
- asennus- ja käyttöohjeet

LISÄVARUSTE:

- 5012921 Arimax turvalaiteyksikkö ylikiehumisen estoon

ARIMAX 520 plus -kaksoiskattila



ARIMAX 520 plus

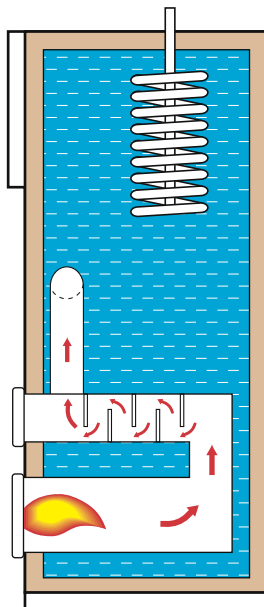
Teho - puu	15-20 kW
- öljy	20 kW
- sähkö	6 kW
Vesitila	365 l
Lämminvesituotto	400 l / 45 °C / 20 min
Sähkövastuksen max upotussyvyys	660 mm
Puupesän mitat - syvyys	540 mm
- leveys	250 mm
- korkeus	530 mm
Puupesän tilavuus	70 l
Eristys	50 mm mineraalivilla
Paino	395 kg
Rakennepaine, kattila	1,5 bar
kierukka	10 bar
Savuhormisuositus	- pituus min. 4 m - haponkest. putki Ø 125–160 - muraattu 200–280 cm ²
Poltinsuositus	Kaikki tälle tehoalueelle tarkoitetut esilämmittävät öljy- tai kaasupolttimet
LVI-koodit:	5010085 Arimax 520 oikea (puupesä oikealla) 5010086 Arimax 520 vasen (puupesä vasemmalla)

Arimax 520 plus poikkileikkaus

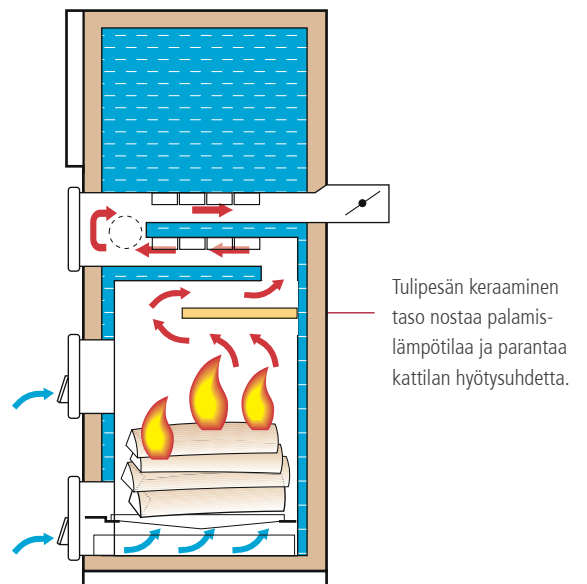
Arimax 520 plus kaksoiskattilaan on integroitu kiinteä lämminvesivaraaja, joka kasvattaa kattilan vesitilan 365 litraan.

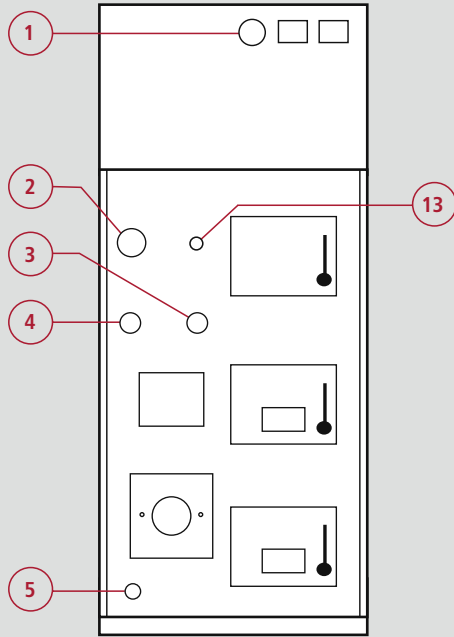


Öljyosan poikkileikkaus

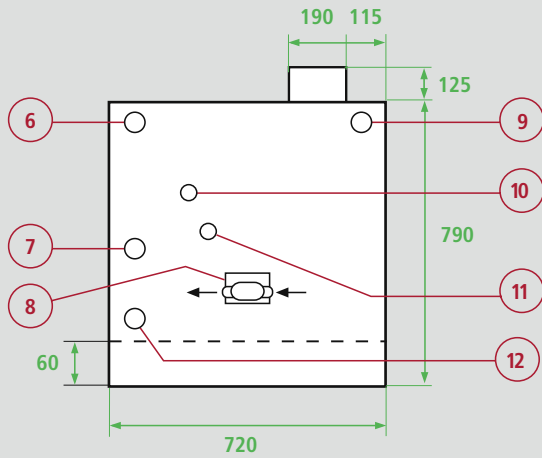
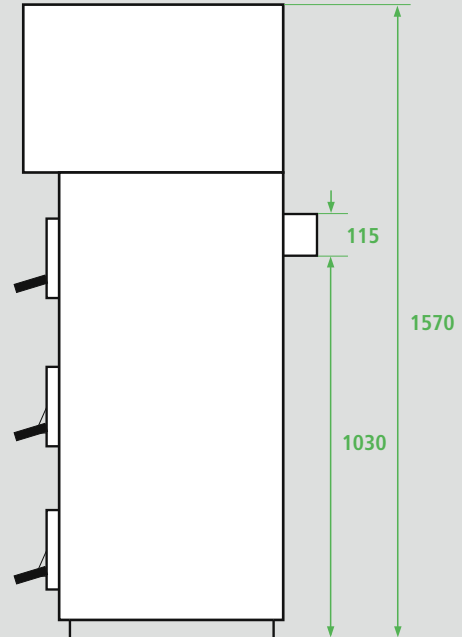


Puuosan poikkileikkaus



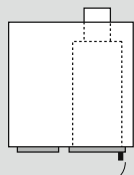


Varaajaosassa ovat kattilaveden lämpö- ja painemittarit sekä sähkövastuksen termostaatti

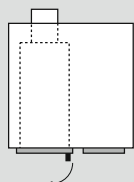


1. Sähkövastuksen termostaatti ja 6 kW sähkövastus
2. Lisäsähkövastusyhde DN 50
3. Vedonsäätäjän yhde DN 20
4. Termostaattiyhde DN 20
5. Tyhjennusyhde DN 15
6. Paluu lämminvesivaraajasta DN 25
7. Lähtö lämminvesivaraajaan DN 25
8. Sekoitusventtiili DN 25
9. Paisuntayhde DN 25
10. Kylmävesi Ø 22 Cu
11. Lämmin käyttövesi Ø 22 Cu
12. Sähkösyöttö vastukselle
13. Turvaventtiilin yhde DN 15

Puupesä oikealla



Puupesä vasemmalla



VAKIOVARUSTEET:

- veden lämpö- ja painemittari
- sähkövastus 6 kW termostaateineen
- savukaasulämpömittari
- vedonsäädin ja arina
- muuraustuki
- nelitiesekoitusventtiili
- turbulenssielimet
- puhdistusvälineet
- asennus- ja käyttöohjeet

LISÄVARUSTE:

- 5012921 Arimax turvalaiteyksikkö ylikiehumisen estoon

■ LADDOMAT 4030 - latausyksikkö

■ Laddomat 4030 latausyksikkö kaksoiskattiloille

Laddomat 4030 latausyksikkö kaksoiskattiloille Mikäli kaksoiskattilalla halutaan tuottaa merkittävä osuus lämmöntarpeesta puulla, on erillinen varaaja ja Laddomat 4030 latausyksikkö hyviä lisävarusteita.

Sopiva varaajakoko Arimax kaksoiskattiloille on 500 – 1500 l.

Latausyksikön avulla kattila ja varaaja yhdistetään samaksi vesitilaksi ja kattila voidaan kytkeä lämmitysverkostoon perinteisellä tavalla.

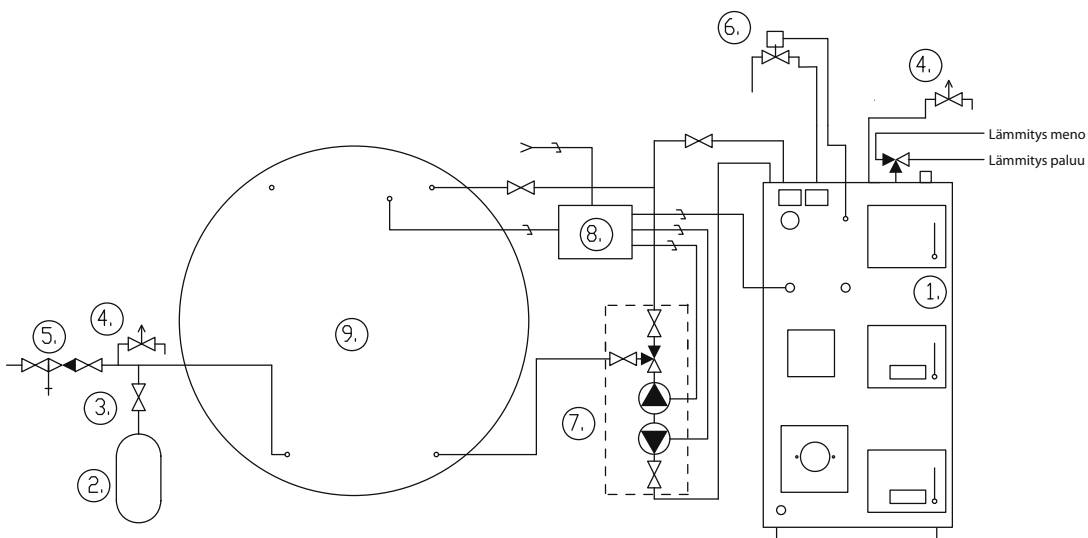
Latausyksikön toiminta:

- puulla lämmitettäessä lämpöä tuotetaan enemmän kuin kulutetaan, tällöin latauspumppu siirtää lämpöä kattilasta varaajaan
- kun lämmön tuotto loppuu, termostaatti pysäyttää automaattisesti latauspumpun
- kun kattilan lämpötila laskee alle varaajan lämpötilan, termostaatti käynnistää purkupumpun joka siirtää lämpöä varaajasta takaisin kattilaan
- sähkökatkoja varten latausyksikössä on vapaakierto

Latausyksikkö pitää kattilan vesitilan oikeana koko lämmitysjakson ajan. Kattilan oikea lämpötila pienentää merkittävästi puhdistustarvetta ja lisää kattilan käyttöikä.



■ KATTILAN LIITTÄMINEN VARAAJAAN



1. Arimax kaksoiskattila
2. Paisunta-astia
3. Huoltosulkuventtiili
4. Varoventtiili
5. Täyttöventtiili
6. Terminen varolaite
7. Latausyksikkö Laddomat 4030
8. Säätokekus Laddomat 3000
9. Lämminvesivaraaja

ARITERM ON KOTIMAINEN LÄMMITYSJÄRJESTELMIEN VALMISTAJA

Aritermin päätuotteita ovat lämmön ja lämpimän käyttöveden tuottamiseen tarkoitettut keskuslämmityskattilat, biopolttolaitteet sekä kokonaisjärjestelmät. Laajasta mallistosta löytyy useita nykyaikaisia lämmitysratkaisuja omakotitaloihin sekä suurempiin asuin- ja teollisuuskiinteistöihin.

Ariterm on vahvasti mukana lämmitysalan kehityksessä toimien kiinteässä yhteistyössä alan eri järjestöjen ja viranomaisten kanssa. Käytössä on myös ISO 9001 -laatu järjestelmä, jonka avulla tuotteiden laatutaso varmistetaan kaikissa toiminnan vaiheissa. Yrityksessä noudatetaan lisäksi ISO 14001 -standardin mukaista ympäristöjärjestelmää.

Lämmityskattiloiden valmistus kuuluu painelaitedirektiivin piiriin. Direktiivi mahdollistaa kattiloiden laadullista tuotantoa eri vaativuustasoilla. Vaativin valmistustaso on painelaitedirektiivin H- ja H-1 moduulin mukainen taso, jonka mukaan kattiloiden rakennelämpötila on 120 °C. Tämän vaativimman valmistustason mukainen tuotanto edellyttää jatkuvaa ulkopuolista laadunvalvontaa ja valmistajalle myönnetään erillinen painelaitesertifikaatti.

Kaikki Ariterm Oy:n kattilat valmistetaan vaativimman tason mukaisesti. Tästä osoituksena on kaikissa Arimax kattiloissa 120 °C rakennelämpötila ja Inspectan myöntämä painelaitesertifikaatti no: INS00-20.


ARITERM

Se on lämpöä.

ARITERM

Se on lämpöä.

ARITERM OY | PL 59 (Uuraistentie 1) 43101, Saarijärvi
Puhelin (014) 426 300, telefax (014) 422 203 | www.ariterm.fi

