

## ARIMAX 300-SARJAN BIOKATTILAT

### Tehokkaat 1,5 bar biokattilat 40-150 kW

Arimax 300-sarjan kattilat ovat tehokkaita ja helpohoitoisia biokattiloita. Kaikista kattiloista on oikea/vasen -mallit, joissa poltinaukko on aina edessä ja jommalla kummalla sivulla. Kaikissa kattiloissa on tuhkatila vakiovarusteena.

Kattila on yhteensoviva mm. Arimax HakeJet ja BioJet - polttimien kanssa. Neliskulmainen poltinaukko mahdollistaa myös muiden poltintarvikkeiden käytön. Kattiloiden puhdistus on helppoa isojen huolto- ja puhdistusluukkujen avulla.

Savusolan asennus voidaan tehdä takaa tai jommalta kummalta sivulta. Tulipesän keraaminen takaseinä lisää kattilan tehokkuutta ja ylläpitää puhdasta palamista varsinkin kosteammilla polttoaineilla.

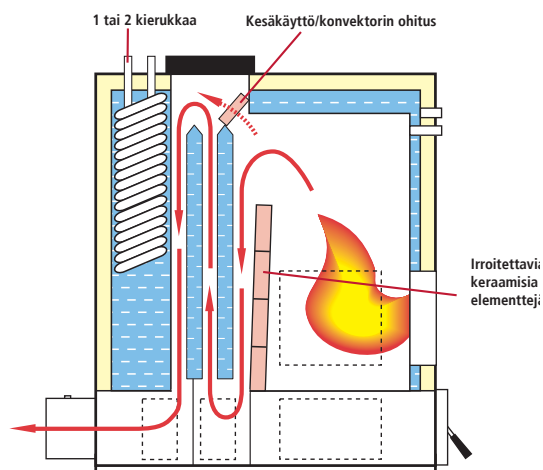


kuvaan kattila varustettu polttimen (B/H/H) sovitteilla

KATTILA	340	360	380	3120	3150
Teho kW	40	60	80	120	150
Paino kg	462	611	776	995	1205
Tilavuus l	210	280	370	460	550
Max käyttöpaino bar	1,5	1,5	1,5	1,5	1,5
Max käyttölämpötila °C	120	120	120	120	120
<b>TULIPESÄN MITAT</b>					
Tulipesän korkeus mm	780	920	1080	1150	1200
Tulipesän leveys mm	400	480	550	650	750
Tulipesän syvyys mm	400	480	550	650	750
Tulipesän tilavuus m <sup>3</sup>	0,125	0,212	0,327	0,486	0,675
Tulipintakuorma kW/m <sup>2</sup>	10,8	10,8	10,8	10,7	10,2
Poltinaukon koko mm x mm	250 x 250	360 x 360	400 x 400	440 x 440	480 x 480
<b>MUUT MITAT</b>					
Savusolan koko mm	138 x 226	138 x 226	138 x 226	218 x 226	218 x 226
Savupiippu, min Ø mm	150	180	200	220	250
Savupiipun pituus min. m	4	6	8	9	10
Meno-/paluuyhde DN	50	50	50	50	50
Paisuntayhde DN	25	25	25	25	25
Termostaattiyhde DN	20	20	20	20	20
Lämminvesikierukka 56 kW	on	on	on	on	on
Kaksoiskierukkamahdollisuus 56+56 kW	ei	on	on	on	on

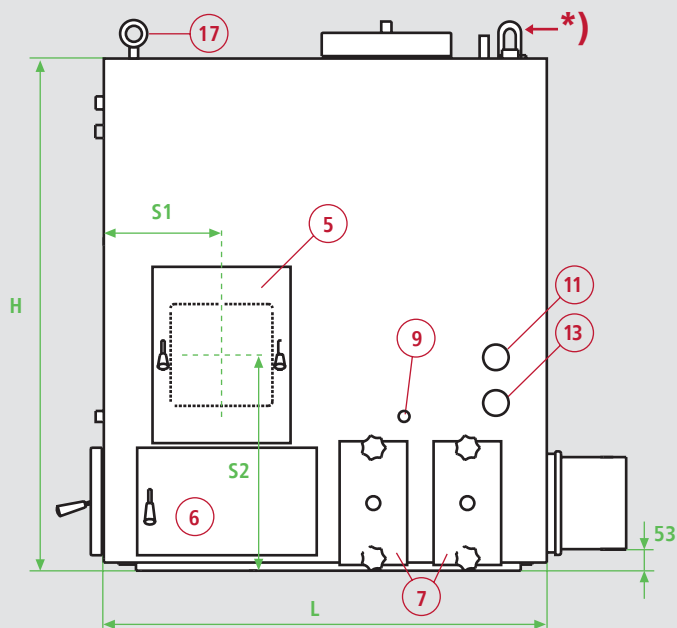
Arimax 300-sarjan biokattiloissa käytetään oikeaoppista pystykonvektiota joka pidentää huomattavasti kattilan puhdistusväliä. Kattilan suuri tulipesä on suunniteltu vartavasten biopolttoaineita varten. Monipuoliset luukut ja yhteydet mahdollistavat monta erilaista asennusvaihtoehtoa.

Kattiloihin on mm. mahdollisuus asentaa useampi sähkövastus varalämmönlähteeksi. Kattilan konvektori on varustettu irroitettavalla keraamisella ohituslevyllä. Kesäkäytössä, jolloin lämmöntarve on hyvin pieni, voidaan ohituslevy poistaa. Tällöin polttimen käynti on tasaisempaa ja turvallisempaa. Tilava vakiovarusteena oleva tuhkatila on eristetty ulkopuolelta.

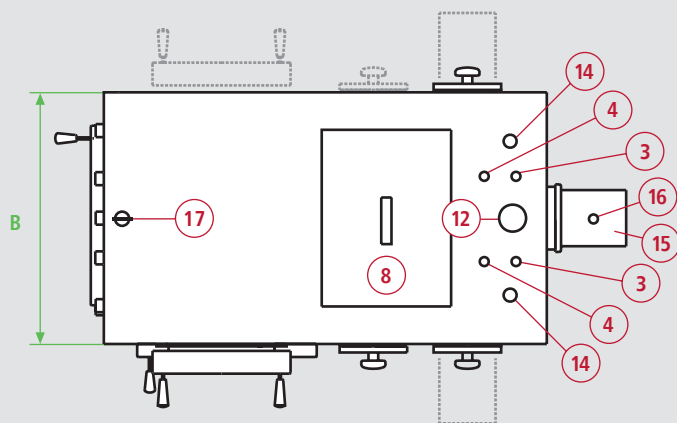
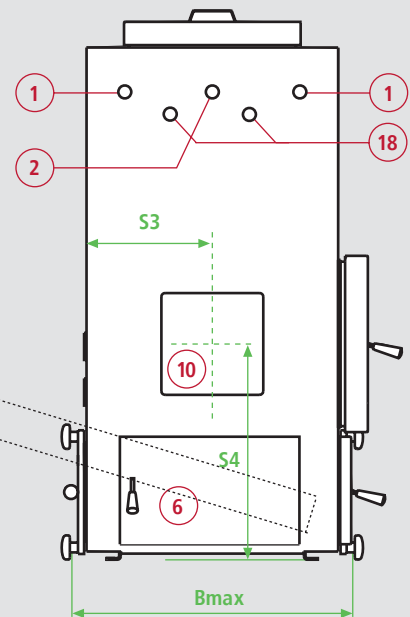


## ARIMAX 300-SARJAN MITTATIEDOT

KATTILA	340	360	380	3120	3150
Kattilan korkeus H mm	1260	1400	1560	1630	1680
Kattilan leveys B mm	620	700	770	870	970
Kattilan syvyys L mm	1090	1192	1300	1440	1590
Huolto/poltinluukun mitat, mm	250 x 250	360 x 360	400 x 400	440 x 440	480 x 480
Max. kuljetusleveys B max. mm	690	770	840	942	1042
<b>LUUKKUJEN KESKIPISTEEN SIIJAINTI</b>					
- sivuluukku kattilan edestä S1 mm	290	350	364	415	483
- sivuluukku lattiasta S2 mm	530	591	625	625	635
- etuluukku kattilan sivusta S3 mm	310	350	385	435	485
- etuluukku lattiasta S4 mm	530	591	625	625	635



Lisävarusteena  
saatava  
tuhkaruuvi  
(ks. sivu 28)



- |                                      |   |
|--------------------------------------|---|
| 1. Vedonsäädin/termostaattiyhde DN20 | 10. Poltinaukko, voi olla myös kattilan sivulla |
| 2. Lämpömittariyhde DN 20            | 11. Sähkövastusyhde DN 50                       |
| 3. Kylmä vesi Ø 22                   | 12. Lähtö verkkoon DN 50                        |
| 4. Lämmin vesi Ø 22                  | 13. Paluu verkosta DN 50                        |
| 5. Huoltoluukku/öljypoltin luukku    | 14. Paisunta / varoventtiili DN 25              |
| 6. Tuhkaluukku                       | 15. Savusola, myös sivulle 138x226 mm           |
| 7. Puhdistusluukku                   | 16. Savukaasumittaukset                         |
| 8. Nuohousluukku                     | 17. Nostosilmukka                               |
| 9. Tyhjennysyhde DN 15               | 18. Tulipesän mittausyhde (2 kpl) DN 20         |

### VAKIOVARUSTEET:

- puhdistusvälineet
- paine/lämpömittari
- savukaasulämpömittari
- lämminvesikierukka

### LISÄVARUSTEET:

- lisäkierukka (lämpimälle käyttövedelle, ei Arimax 340 Bio)
- alipainehajattu savukaasupuhallin
- tuhkaruuvipaketti
- varustesarja puun polttoon (ei 3120, 3150) (luukku, arinat, vedonsäätötermostaatti)
- varoventtiili
- sähkövastus termostaattilla 6 kW
- öljypoltinvarustus (luukkusarja)
- pellettipoltinvarustus
- \*) nostosilmukka (irroittettava)