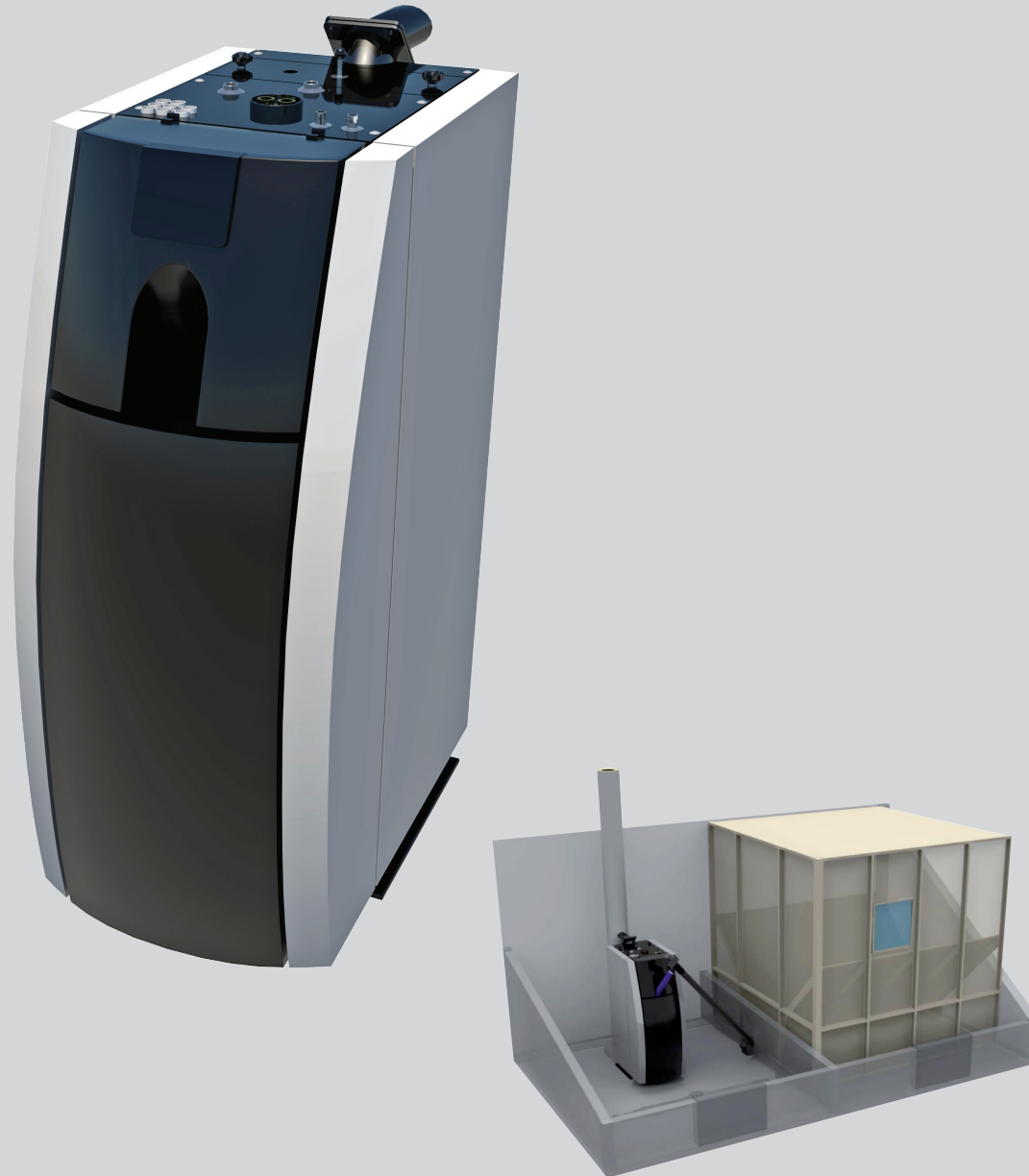


# ARITERM PELLETTIJÄRJESTELMÄT

**ARITERM**  
*Se on lämpöä.*

PELETTIKATTILA BIOMATIC+ 20



## ■ Arterm Biomatic+ 20

– Skandinavian myydyin pellettikattila !

Kotimainen Arterm Biomatic+ 20 on taloudellinen, toimintavarma ja ympäristöystävällinen keskuslämmityskattilan ja pellettipolttimen muodostama kokonaisuus, joka on tarkoitettu omakotitalojen lämmitykseen ja lämpimän käyttöveden tuottoon.

### UUDISTUNUT

Arterm Biomatic+20 on täysin uudistunut. Kattilan rakenteen ansiosta vaatvimmatkin päästö- ja hyötysuhde vaatimukset täyttyvät (hyötysuhde 91%). Pellettipolttimen mekaanista rakennetta on vahvistettu, mikä merkitsee varmatoimisuutta ja pitkää käyttöikää. Uusi moderni muotoilu on osa Biomatic+20 laatua.

### HELPPHOITAINEN JA VARMATOIMINEN

Arterm Biomatic+20 on varustettu konvektio-osan automaattiuohouksella, joka helpottaa nuohoustyötä. Automaattiuohous varmistaa myös jatkuvasti korkean hyötysuhteen. Vakiovarusteena oleva savukaasupuhallin varmistaa vedon lyhyelläkin piipulla.

Sähkövastus (9 kW) tuottaa lämpöä esim. polttoaineen loputtua.

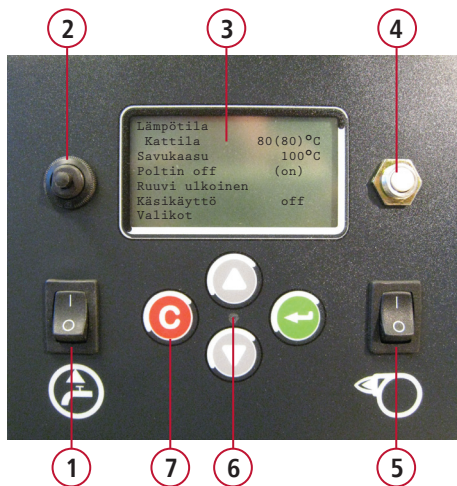
Arterm Biomatic+20 tuottaa myös lämpimän käyttöveden. Iso vesitilavuus ja tehokas lämmönvaihdin varmistavat lämpimän käyttöveden riittävyden.

Suurikokoinen tuhkalaatikko on helppo tyhjentää. Tuhkalaatikon tilavuus on 50 litraa, joka määrällisesti vastaa 2 tonnia pellettiä 0,5% tuhkapitoisuudella ja normaalilla tilavuudella.

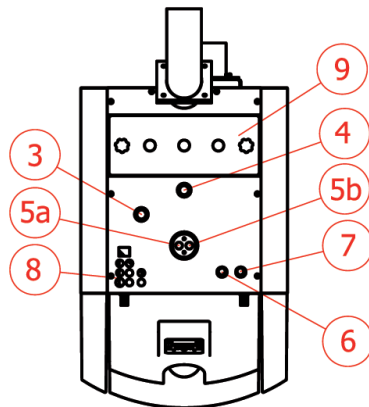
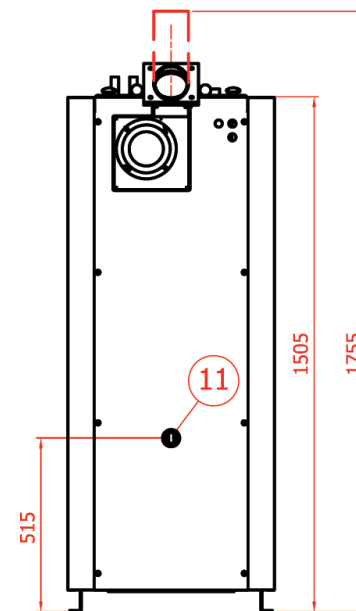
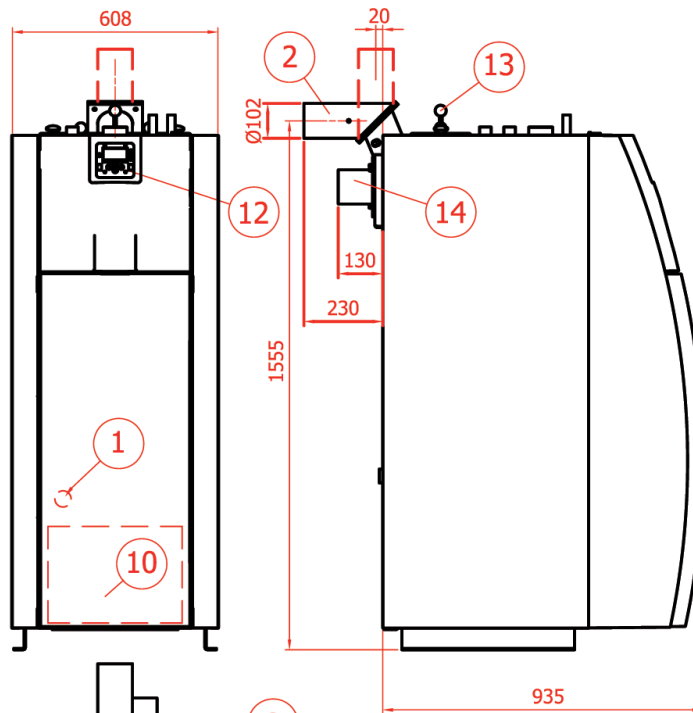
Uudistunut pellettilämmitykseen erityisesti kehitetty automatiikka on helpokäyttöinen ja osaltaan varmistaa täydellisen palamisen. Automatiikka näyttää informaatiota kattilan käyntiololoista, kuten kattilaveden lämpötilan, savukaasun lämpötilan, pelletinkulutuksen, jäljellä olevan pellettivaraston, hälytystoiminnot yms.

Arterm Biomatic+20 voidaan varustaa varmatoimisilla Depo / Feedo pelletin-siirto ja varastolaitteilla. Katso lisää [www.arterm.fi](http://www.arterm.fi)

# PELETTIKATTILA BIOMATIC+ 20



1. Sisäisen kiertovesipumpun katkaisin
2. Sisäisen kiertovesipumpun sulake
3. Näyttö
4. Yliämpösuoja
5. Päävirtakytkin
6. Käynti ja hälytysten merkivalo
7. Näppäimistö



1. Tyhjennysventtiili DN 15, sisäkierre
2. Savusola Ø 102 mm
3. Lisälämmityspiirin yhde DN 25, ulkokierre
4. Paisuntayhde DN 25, ulkokierre
- 5a. Lämmityspiirin nelitiesekoitusventtiilin meno
- 5b. Lämmityspiirin nelitiesekoitusventtiilin paluu
6. Kylmä käyttövesi 22 mm Cu
7. Lämmin käyttövesi 22 mm Cu
8. Sähköliitännät
9. Puhdistusluukku
10. Tuhkalaatikko
11. Paluu DN 25, sisäkierre
12. Näyttö / näppäimistö
13. Konvektionuhoihin
14. Savukaasupuhallin

Ariterm Biotic+ 20 tekniset tiedot	
Teho pelletillä	8-20 kW
Teho sähköllä	6-9 kW
Kattilan vesitilavuus	140 litraa
Paino (brutto)	245 kg
Suosittelava alipaine savuhormissa	5-20 Pa
Savuhormisuositus	100 Ø mm
Lämminvesituotto	480 l +40 °C / 40 min (12 l / min)
Käyttöpaine	kattila 0,5-1,5 bar lämmönvaihdin 10 bar

## Vakiotoimitukseen sisältyy

- Nelitiesekoitusventtiili ESBE TM 20
- Nuohoustarvikkeet
- Mudanerotin
- Muuraustuki
- Savusolan liitoskappale
- Shunttimoottori ESBE ARA661 3-point SPDT 230Vac 6Nm 120s
- Ulkolämpötila-anturi
- Sisälämpötila-anturi
- Menoveden lämpötila-anturi
- Konvektion puhdistus automatiikka
- Virtausvahti
- Savukaasumuri

## Lisävarusteet

- Yhdistelmäsavusola
- Jäännöshappimittaus (puhaltimen tehonsäätö)
- Shunttimoottori2 ARA661 3-point SPDT 230Vac 6Nm 120s
- Menoveden lämpötila-anturi 2