

ARITERM

Se on lämpöä.

PELETTILÄMMITYS

- † Biomatic+ pellettilämmityskeskukset
- † BeQuem ja Axon pellettipolttimet
- † Polttoaineen syöttöjärjestelmät
- † PS450 pellettsiilo





■ Pientalojen pellettilämmitys

Pellettilämmityksen suosio pientalojen lämmityksessä on Suomessa voimakkaassa kasvussa. Pellettilämmityksen käyttöä puoltavat laitteiston kohtuullinen hankintahinta, edulliset käyttökustannukset, lämmityksen vaivattomuus ja vähäinen huoltotarve.

Puupelletin palaminen on klapin, hakkeen yms. puuperäisten biopolttoaineiden tapaan erittäin puhdasta ja luontoa säästävää. Näistä puupelletti erottuu edukseen korkeamman lämpöarvon ja automaattiseen annosteluun erinomaisesti soveltuvan rakenteen vuoksi. Pellettilämmitysjärjestelmä sopii hyvin pientaloihin, myös taajama-alueilla. Se voidaan asentaa yhtä hyvin uusiin rakennuskohteisiin kuin vanhaan vesikiertoiseen lämmitysjärjestelmään saneerauksen yhteydessä. Suunnittelussa on huomioitava, että rakennuksesta löytyy sopiva tila pellettivarastolle.

■ Puupelletti polttoaineena

Puupelletti on kotimainen, puhdas luonnontuote, joka valmistetaan sahalaiteiden ja muun mekaanisen puuteollisuuden sivutuotteista. Pelletin valmistus ei siis itsessään pienennä metsävaroja, vaan se hyödyntää käyttöön otetun puun entistä tehokkaammin. Pelletti on puristettu sahanpuruista, kutterinlastusta yms. puuaineksesta hienonnetusta puumassasta sileäpintaistiksi sylintereiksi. Valmistusprosessissa ei käytetä kemiallisia aineita, vaan sidosaineena on puun oma ligniini.

Pelletin halkaisija on 6–12 mm ja pituus 10–30 mm. Pienikokoisena se liikkuu hyvin syöttöruuveissa.

Irtokuutiometri pellettiä painaa n. 650 kg. Varastotilan tarve on n. 1,5 m³ yhtä pellettitonnia kohden. Käytännössä pientaloon rakennettavan pellettivaraston tilavuuden on hyvä olla vähintään 6–7 m³. Puupelletin tuhkapitoisuus on erittäin alhainen, vain n. 0,5 %. Pelletti palaa puhtaasti – puuperäisenä polttoaineena se ei lisää ilmakehän hiilidioksidin määrää, eikä näin ollen edistä kasvihuoneilmiön kehittymistä.



■ Pelletillä on korkea lämpöarvo

Pelletin lämpöarvo on korkea, noin 3.000–3.300 kWh kuutiometriä kohden. Tämä vastaa n. 300 litraa lämmitysöljyä. Jos talosi lämmittämiseen menisi vuositasolla 3.000 litraa öljyä, se vastaa suunnilleen 10 m³ pellettiä, joka merkitsee 1–2 puhallusautolla tehtävää pellettitoimitusta vuodessa.

Kustannussäästösi lämmityskuluissa riippuu tietenkin ajankoh-
taisesta hintatilanteesta ja siitä, miten ja mistä hankit pellettisi. Vertaile talosi lämmittämistä eri polttoaineilla – silloin sinun on helppo ymmärtää, miksi yhä useampi valitsee kotiinsa pelletti-
lämmityksen.



PELLETIN VERTAILU: POLTTOÖLJY, KLAPI JA METSÄHAKE				
PUUPELLETTI		Kevyt polttoöljy	Pilke/klapi	Hake
Painon mukaan	Tilavuuden mukaan			
1 tonni	noin 1,5-1,7 i-m ³	noin 475-500 litraa	noin 3 p-m ³	noin 6 i-m ³
noin 2,1 t	noin 3-3,5 i-m ³	1000 litraa	noin 6,5 p-m ³	noin 12,5 i-m ³
noin 0,3 t	noin 0,5 i-m ³	noin 150 litraa	1 p-m³	noin 2 i-m ³
noin 0,2 t	noin 0,3 i-m ³	noin 80 litraa	noin 0,5-p-m ³	1-m³
noin 0,6-0,7 t	1 i-m³	noin 300 litraa	noin 2 p-m ³	noin 4 i-m ³

Taulukosta ilmenee, millaisilla polttoainemäärillä tuotetaan sama energiamäärä (i-m³=irtokuutiometri, p-m³=pinokuutiometri)

■ Pellettilämmitysjärjestelmät

Pelletin raaka-aine ja valmistus ovat kotimaisia. Pelletin kulutuksen lisääntyessä Suomeen syntyy lisää työpaikkoja ja kannattavaa yritystoimintaa.

Ariterm Oy tuntee kotimaisena valmistajana suomalaisen pientaloasukkaan lämmitystarpeet ja on vahvasti mukana pellettilämmityksen kehitystyössä. Aritermin asiakkaana saat tarvitsemasi tuen nopeasti ja suomen kielellä.

Tuotevalikoimamme sisältää valmiit ratkaisut pellettilämmittäjälle: pellettilämmityskeskukset, pellettipolttimet ja -kattilat sekä polttoaineen syöttöjärjestelmät. Yhteistyössä Aritermin asiantuntijoiden ja jälleenmyyjien kanssa asiakkaamme saavat pientaloonsa tehokkaan, helppokäyttöisen, taloudellisen ja toimivan pellettilämmitysratkaisun.



Basic ja Biomatic+ pellettilämmityskeskkukset ovat luotettavia kokonaisratkaisuja pellettilämmittäjälle. Laitteistot perustuvat toimintavaraan BeQuem-pellettipolttimeen ja tehokkaaseen Basic- tai Biomatic-pellettikattilaan. Laitteiston käyttö on helppoa, sillä digitaalinen näyttö ja ohjauspainikkeet sijaitsevat laitteiston paneelissa sopivalla käyttökoreudella. Poltin on suojattu tyylikkäällä muovikotelolla. Pellettilämmityskeskkuksia valmistetaan teholuokissa 20 kW ja 40 kW. Polttotekniikka ei vaadi varaajaa.

■ Ariterm Biomatic Basic Saneeraajan tehokattila pieneen tilaan!

Pellettikattila /-poltin yhdistelmä, joka on suunniteltu normaalikokoisen omakotitalon lämmitykseen. Tehokas lämpimän veden tuotto on toteutettu kattilan sisäisellä levylämmönsiirtimellä. Lämmintä käyttövedtä riittää suurempiinkin tarpeisiin. Laitteisto sisältää myös 3+6 kW sähkövastuksen. Poltin myydään erikseen.

■ Ariterm Biomatic+ 20

Pellettilämmityskeskkus, joka on suunniteltu normaalikokoisen omakotitalon lämmitykseen. Tehokas lämpimän veden tuotto on toteutettu kattilan sisäisellä levylämmönsiirtimellä. Lämmintä käyttövedtä riittää suurempiinkin tarpeisiin. Laitteisto sisältää myös 3+6 kW sähkövastuksen. Lämmönsäätöautomaatiikka valmius.

■ Ariterm Biomatic+ 40

Suurempiin omakotitaloihin ja suuremmille perheille suunniteltu pellettilämmityskeskkus. Lämpimän käyttöveden tuotto on jopa kaksinkertainen perinteisiin öljykattiloihin verrattuna. Laitteisto sisältää myös 3+6 kW sähkövastuksen. Lämmönsäätöautomaatiikka valmius.

■ Tehokas ja helppohoitoinen

Kattilan oikeaoppinen pystykonvektio pidentää huolto- ja puhdistusväliä ja takaa tehokkaan lämmön talteenoton. Pystyrakenteessa tuhka ei kerry konvektiopinnoille lämpöeristeeksi, vaan putoaa kattilan alla sijaitsevaan tuhka-astiaan. Pystykonvektio helpottaa myös kattilan puhdistusta, joka suoritetaan kattilan päältä. Automaattinuohous vähentää merkittävästi kattilan hoitotyötä.

■ Biomatic+ 20 pellettilämmityskeskkus

Hyödyntää hyvin pelletin suuren lämpöarvon. Kattilan hyötysuhde on yli 91%.

Taloudellinen lämmitysratkaisu. Lämmittää tehokkaasti alhaisin polttoainekustannuksin.

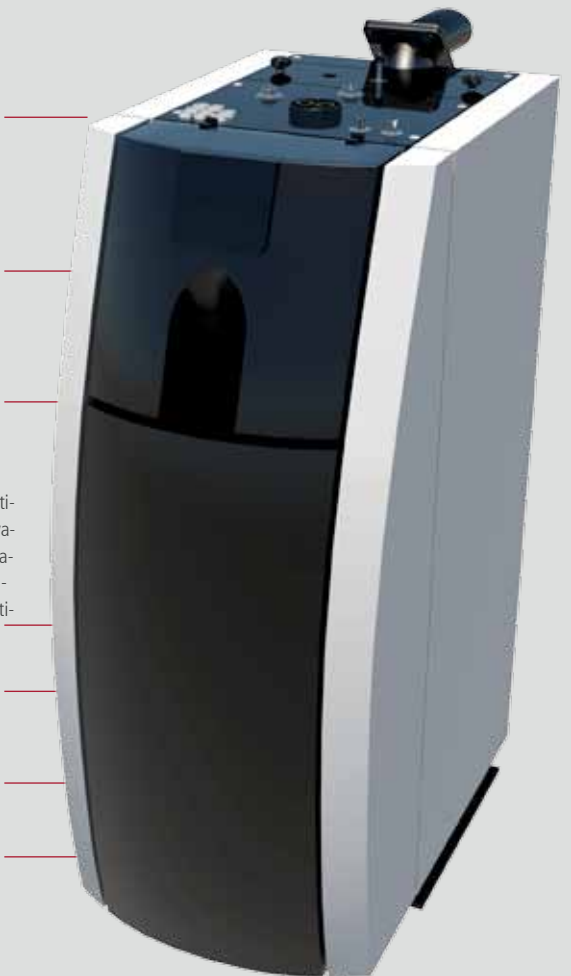
Tehokas levylämmönsiirrin takaa tehokkaan lämpimän käyttöveden tuotannon.

Varustettu automaattinuohouksella ja lisävarusteena on myös saatavana jäännöshappimittaus ja sisälämpötilalaskuri.

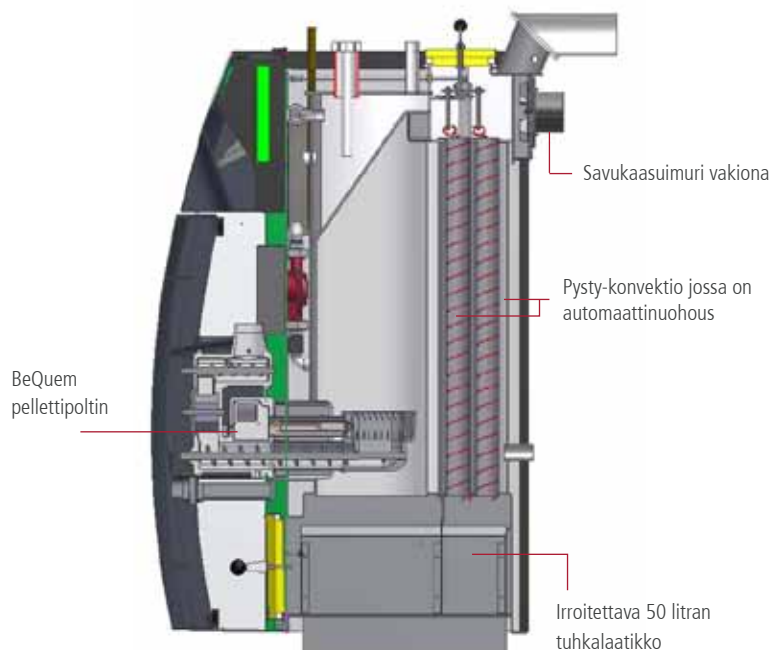
Tyylikäs muotoilu.

Toimintavarma ja helppokäyttöinen järjestelmä.

Varustettu 9 kW sähkövastuksella ja lämmönsäätöautomaatiikalla.



■ Biomatic+ poikkileikkaus





	Ariterm Biomatic Basic	Ariterm Biomatic+ 20	Ariterm Biomatic+ 40
Pelletti	20 kW	20 kW	40 kW
Sähkövastus	3+6 kW	3+6 kW	3+6 kW
Lämmivesituotto	480 l +40 °C / 40min (12 l/min)	480 l +40 °C / 40min (12 l/min)	jatkuva +40 °C (12 l/min)
Hyötysuhde	91 %	91 %	93 %
Paino tyhjänä	240 kg	305 kg	455 kg
Kattilan vesitila	140 l	140 l	173 l
Käyttöpaine	kattila 0,5-1,5 bar lämmönvaihdin 10 bar	kattila 0,5-1,5 bar lämmönvaihdin 10 bar	kattila 0,5-1,5 bar lämmönvaihdin 10 bar
Savuhormisuositus	Ø 100 mm teräsputki tai vastaava muurattu, korkeus min. 4 m	Ø 100 mm teräsputki tai vastaava muurattu, korkeus min. 4 m	Ø 140 mm teräsputki tai vastaava muurattu, korkeus min. 4 m
Integroitu savukaasuimuri	vakio	vakio	vakio
Lämmönsäätö automatiikka	-	vakio - (toiselle lisälämmityspiirille lisävarusteena)	vakio - (toiselle lisälämmityspiirille lisävarusteena)
Jäännöshappimittaus	-	lisävaruste	lisävaruste
Sisälämpötilayksikkö	-	lisävaruste	lisävaruste
Öljypoltinvarustus	lisävaruste	-	-



Ariterm Biomatic Basic

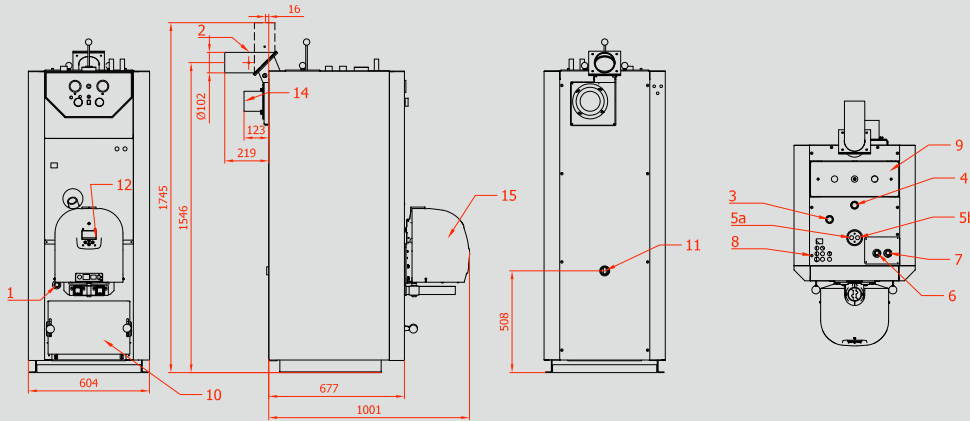


Ariterm Biomatic+ 20



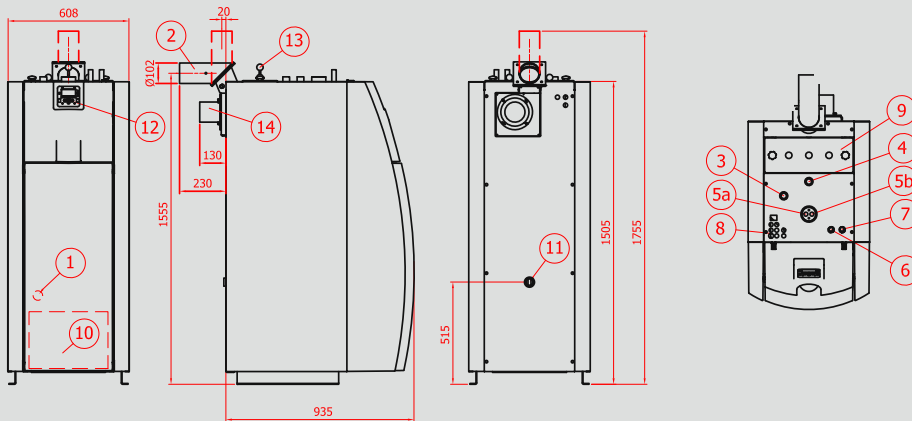
Ariterm Biomatic+ 40

Ariterm Biomatic Basic



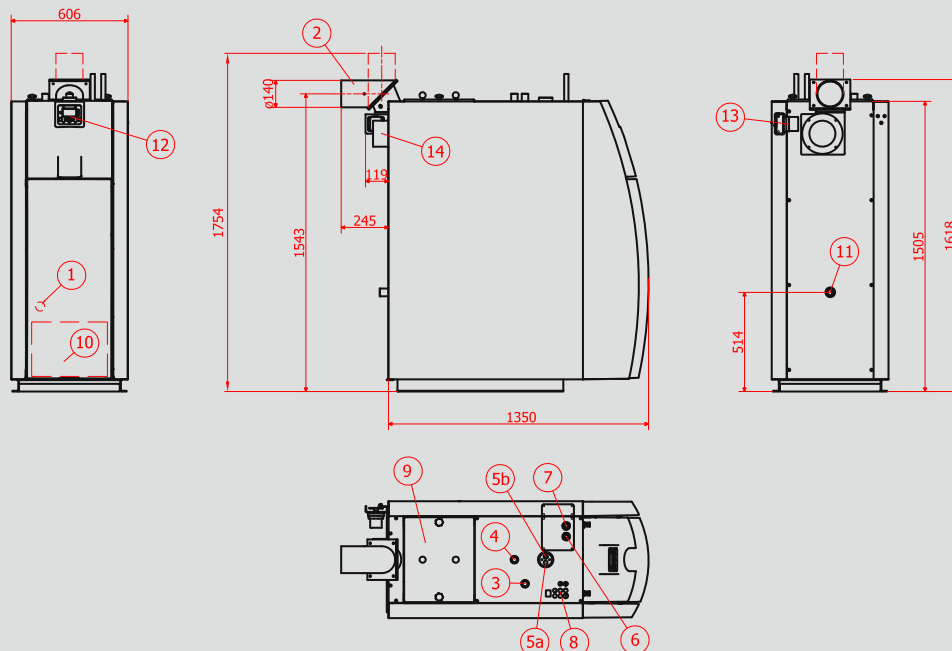
1. Tyhjennysventtiili DN 15, sisäkierre
2. Savusola Ø 102 mm
3. Lisälämmityspiirin yhde DN 25, ulkokierre
4. Paisuntayhde DN 25, ulkokierre
- 5a. Lämmityspiirin nelitiesekoitusventtiilin meno
- 5b. Lämmityspiirin nelitiesekoitusventtiilin paluu
6. Kylmä käyttövesi 22 mm Cu
7. Lämmin käyttövesi 22 mm Cu
8. Sähköliitännät
9. Puhdistusluukku
10. Tuhkaluukku / -laatikko
11. Paluu DN 25, sisäkierre
12. Näyttö / näppäimistö
13. Konvektionuohoin
14. Savukaasupuhallin
15. Pellettipoltin BeQuem 20

Ariterm Biomatic+ 20



1. Tyhjennysventtiili DN 15, sisäkierre
2. Savusola Ø 102 mm
3. Lisälämmityspiirin yhde DN 25, ulkokierre
4. Paisuntayhde DN 25, ulkokierre
- 5a. Lämmityspiirin nelitiesekoitusventtiilin meno
- 5b. Lämmityspiirin nelitiesekoitusventtiilin paluu
6. Kylmä käyttövesi 22 mm Cu
7. Lämmin käyttövesi 22 mm Cu
8. Sähköliitännät
9. Puhdistusluukku
10. Tuhkaluukku / -laatikko
11. Paluu DN 25, sisäkierre
12. Näyttö / näppäimistö
13. Konvektionuohoin
14. Savukaasupuhallin

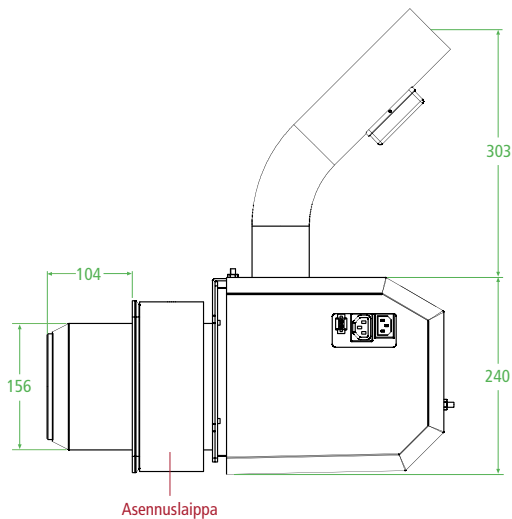
Ariterm Biomatic+ 40



1. Tyhjennysventtiili DN 15, sisäkierre
2. Savusola Ø 140 mm
3. Lisälämmityspiirin yhde DN 25, ulkokierre
4. Paisuntayhde DN 25, ulkokierre
- 5a. Lämmityspiirin nelitiesekoitusventtiilin meno
- 5b. Lämmityspiirin nelitiesekoitusventtiilin paluu
6. Kylmä käyttövesi 22 mm Cu
7. Lämmin käyttövesi 22 mm Cu
8. Sähköliitännät
9. Puhdistusluukku
10. Tuhkaluukku / -laatikko
11. Paluu DN 25, sisäkierre
12. Näyttö / näppäimistö
13. Konvektionuohoin
14. Savukaasupuhallin

■ AXON SILVER 20 | pellettipoltin

	Axon Silver 20
Teho	10-20 kW
Palamishyötysuhde	n. 92 %
Paino	12 kg
Liitäntäjännite	230 V
Pituus (kattilan ulkopuolella)	300 mm
Leveys (kattilan ulkopuolella)	240 mm
Korkeus (kattilan ulkopuolella)	240 mm
Pituus (kattilan sisäpuolella ilman asennuslaippaa)	205 mm
Vapaa tila (palopään ja kattilan seinämän välissä)	min. 200 mm
Asennusaukko	Ø 156 mm
Kotelon väri	Metalli
Sähköteho	maks. 430 W



Axon pellettipoltin on kevytrakenteinen, pienikokoinen ja tehokas, joka on valmistettu haponkestävästä ja korkeita lämpötiloja kestävästä teräksestä. Axonin avulla siirryt kätevästi kotimaisen uusituvan pellettienergian käyttäjäksi. Vaakaan suuntautuvan liekkinsä ansiosta Axon voidaan sijoittaa kattiloihin, joissa ei ole korkeaa palotilaa. Se on joustava ratkaisu siirryttäessä mm. puulämmityksestä pellettilämmitykseen.

Axon voidaan helposti ja nopeasti asentaa useisiin markkinoilla oleviin kiinteän polttoaineen kattiloihin. Axonissa on automaattinen sytytysjärjestelmä, joten sen käyttö on helppoa ja vaivatonta. Polttimen palopään sisäputki on terästä, mikä takaa sille pitkän käyttöiän. Polttimen toimintaa ohjaa kattilan lämpötila-anturi.

Suositellaan käytettäväksi ainoastaan varaajalämmityksen yhteydessä.



BeQuem pellettipolttimet ovat markkinoiden luotettavimpia ja helppohoitoisimpia pellettipolttimia. BeQuem on osa Bionet+ ja Biomatic+ pellettilämmityskeskusiksi.

■ Vankkarakenteinen pellettipoltin

BeQuem on pellettipoltinmarkkinoiden huipputuote. Sen vankkarakenteiset lämmönkestävät valurautaosat takaavat polttimelle pitkän käyttöiän sekä vähäiset huoltokustannukset.

■ Helppokäyttöinen ohjausautomaatiikka

Polttimen käyttö on helppoa selkeän näytön ja ohjausvalikon avulla. Eri toimintojen selaaminen tapahtuu sinisillä nuolinäppäimillä ja asetusarvojen säätö punaisilla + ja – näppäimillä. Digitaalinen näyttö antaa tietoa mm. kattilan lämpötilasta, savukaasun lämpötilasta, pelletinkulutuksesta ja varaston täyttötarpeesta. Mikäli polttimen toimintaan tulee jokin häiriö, välittyvät myös kaikki hälytykset automaatiikan näytölle.

■ Älykäs sytytysjärjestelmä

Polttimen sähköinen sytytysjärjestelmä aktivoituu ainoastaan kylmäkäynnistyksessä eli silloin, kun järjestelmä on ollut pidemmän aikaa pysäytettynä ja kattila on ehtinyt jäähtyä. Lämmitysprosessin aikana tarvittavat sytytykset tapahtuvat palopäässä olevan hiiloksen avulla sähköenergiaa säästään.

■ Alasyöttöperiaate

BeQuem-poltin toimii alasyöttöperiaatteella. Järjestelmä anostelee tasaisesti polttoainetta alakautta polttimen palopäähän. Sen ansiosta kaikkein pienimmätkin partikkelit kulkevat hitaasti palamisvyöhykkeen läpi ja palavat täydellisesti, ennen kuin ne poistuvat tuhkan mukana palopäästä.

Alasyöttöperiaatteen edut:

- tehokas ja tasainen palaminen, hyvä hyötysuhde
- toimintavarma ratkaisu
- alhainen tuhkanmuodostus = vähäinen puhdistustarve

■ Polttimia eri käyttäjille

BeQuem pellettipolttimia valmistetaan kahta eri kokoluokkaa, BeQuem 20 ja BeQuem 40. **BeQuem 20** on 20 kW poltin, joka on tarkoitettu käytettäväksi omakotitalojen lämmitykseen. **BeQuem 40** on tehokkaampi 40 kW poltin, joka on tarkoitettu käytettäväksi suurempien kiinteistöjen lämmitykseen.

BeQuem pellettipoltin voidaan asentaa myös olemassa olevaan kattilaan. Poltin on yhteensopiva useimpien markkinoilla olevien kiinteän polttoaineen kattiloiden kanssa. BeQuem pellettipolttimella voit siis helposti muuttaa nykyisen lämmitysjärjestelmäsi pellettikäyttöiseksi. Kysy valmiita asennussarjoja jälleenmyyjältäsi.



	BeQuem 20
Teho	8-20 kW
Sytytysvastuksen teho	450 W
Palamishyötysuhde	95 %
Paino	n. 23 kg
Liitäntäjännite	230 V
Pituus kattilan ulkopuolella	330 mm
Leveys kattilan ulkopuolella	300 mm
Pituus kattilan sisällä	340 mm
Kotelon väri	harmaa
Pienin asennusaukko	leveys 150 mm korkeus 165 mm
Vapaa korkeus palopään yllä	min. 250 mm
Vakio tehontarve	60 W
Vaadittava veto tulipesässä	8-12 Pa



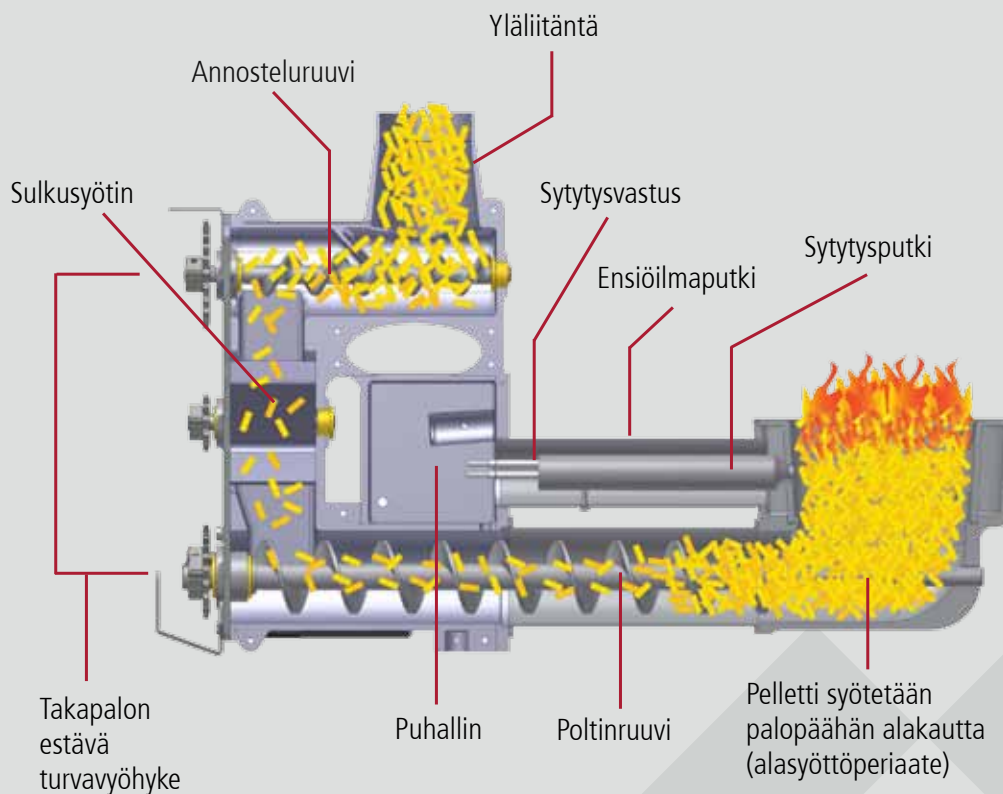
	BeQuem 40
Teho	18-40 kW
Sytytysvastuksen teho	450 W
Palamishyötysuhde	95 %
Paino	n. 40 kg
Liitäntäjännite	230 V
Pituus kattilan ulkopuolella	370 mm
Leveys kattilan ulkopuolella	350 mm
Pituus kattilan sisällä	400 mm
Kotelon väri	harmaa
Pienin asennusaukko	leveys 200 mm korkeus 230 mm
Vapaa korkeus palopään yllä	min. 350 mm
Vakio tehontarve	90 W
Vaadittava veto tulipesässä	8-15 Pa

■ Paloturvallisuus

Poikkileikkauksesta selviää BeQuem pellettipolttimen toimintaperiaate sekä pelletin kulku palopäähän alasyöttöperiaatteen mukaisesti. Pellettien syöttö polttoainevarastosta polttimelle tapahtuu täysin automaattisesti syöttöjärjestelmän avulla, jota polttimen automatiikka ohjaa. Polttimen lisäksi koko syöttö-

järjestelmä on erittäin paloturvallinen. Periaatteena on, että polttoaineen virtaus katkeaa vapaan pudotuksen avulla syöttöjärjestelmän ja polttimen väliltä.

Polttinruuvi pyörii kolminkertaisella nopeudella annosteluruuviin nähden. Tällöin annosteluruuvin ja polttinruuvin väliin muodostuu turvavyöhyke, jossa on ainoastaan yksittäisiä pellettejä. Tämän turvavyöhykkeen tarkoituksena on estää palon kulkeutuminen taaksepäin polttimen syöttöjärjestelmässä. Sulkusyötin on ilmatiivis ja polttinruuvissa pidetään puhaltimen avulla ylipaine käynnin aikana. Tällä huolehditaan siitä, että pöly ja puru kulkeutuvat aina kattilaan päin. Automatiikka valvoo puhaltimen toimintaa, jolloin palaminen on aina puhdasta, eikä muodostu ns. kitupolttoa.



■ Varaajalämmitys

Polttimen automatiikassa on myös varaajalämmitys mahdollisuus, jolloin polttin automatiikka huolehtii varaajan lämpötilasta. Tällöin polttin toimii on/off periaatteella ja hiilloksen ylläpito toiminto on pois käytöstä. Automatiikalla voidaan ohjata myös lautauspumpun toimintaa. Sama ominaisuus löytyy myös Ariterm Biomatic+ pellettikattiloista. Varaaja-anturia on saatavana lisävarusteena.

■ PELLETTIJÄRJESTELMÄN RAKENNE

■ Toimiva pellettijärjestelmä

Pellettilämmitysjärjestelmässä on ensiarvoisen tärkeää, että polttoaine siirretään varmatoimisesti ja hellävaraisesti pelletin rakennetta rikkomatta varastosta pellettipolttimelle.

Järjestelmää toteutettaessa onkin varmistettava, että kaikki sen komponentit ovat yhteensopivia, mekaniikan ja automaation osalta. Aritermin siiloratkaisut ovat monipuolisia ja varmatoimisia kokonaisuuksia, joten ne soveltuvat hyvin myös vanhoihin tiloihin.

Pellettilämmityksen suunnitteluvaiheessa on huomioitava myös siilon koko ja sijaintipaikka, jotka vaikuttavat oleellisesti syöttöjärjestelmän valintaan.

■ Syöttöjärjestelmät

Syöttöjärjestelmä voi olla rakenteeltaan joko 1- tai 2-ruuvinen.

1-ruuvinen järjestelmä soveltuu hyvin esim. viikkosiiloratkaisuihin, jolloin polttoainevarasto on pannuhuoneessa.

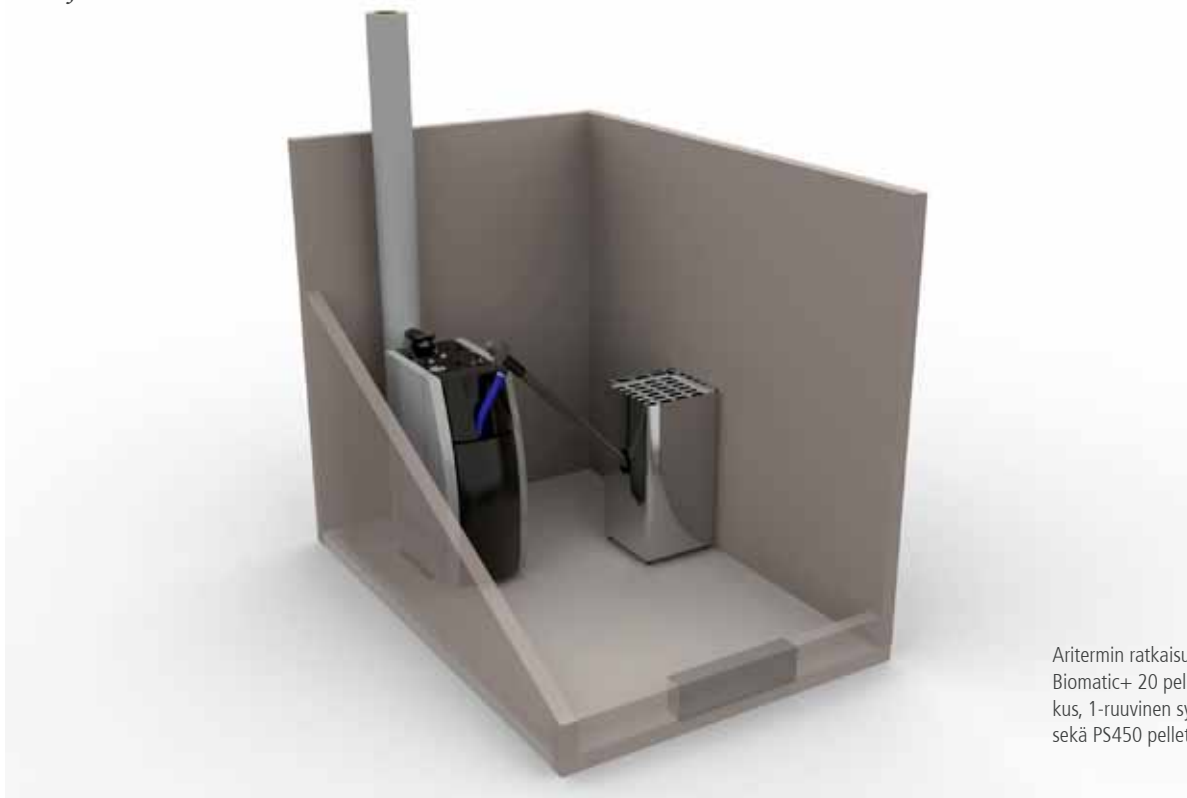
2-ruuvinen järjestelmä on suositeltava, kun rakenne koostuu isommasta erillisestä pellettivarastosta ja pannuhuoneesta.

■ VIKKOSIILORATKAISU

■ Järjestelmän rakenne

Jos lämmitettävän rakennuksen käytävissä oleva asennustila on rajoitettu, kannattaa harkita **viikkosiiloratkaisua**, jossa sekä lämmitysjärjestelmä että polttoainevarasto sijoitetaan pannuhuoneeseen. Huom! Palomääräysten mukaan pannuhuoneeseen voidaan sijoittaa max 500 l pellettiä tai eristämällä varasto pölytiivillä seinällä max 2000 l. Paikalliset paloviranomaiset antavat lisäohjeita.

Aritermin viikkosiiloratkaisussa pellettivarastona käytetään 450-litraista PS450 pellettisiiloa, jota täytetään lämmitystarpeen mukaan 1-2 kertaa viikossa. Pelletti hankitaan esim. 500 kg suursäkeissä paikallisten liikkeiden kautta tai suoraan pelletinvalmistajalta.



Aritermin ratkaisuesimerkissä on Biomatic+ 20 pellettilämmityskeskus, 1-ruuvinen syöttöjärjestelmä sekä PS450 pellettisiilo.

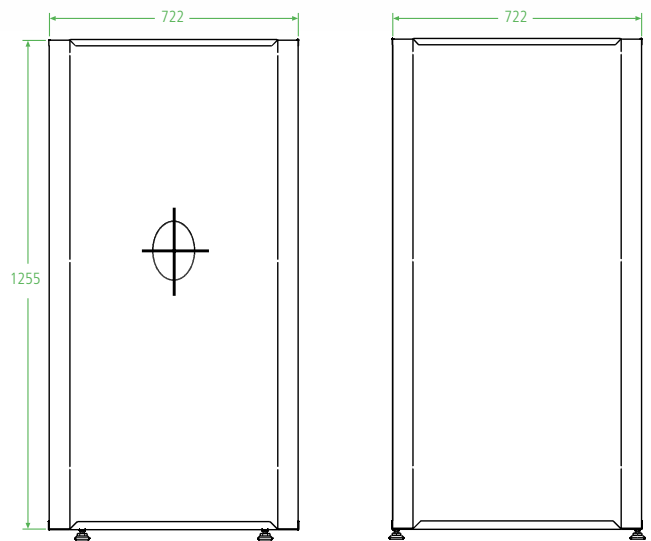
■ SYÖTTÖRUUVI JA VIKKOSIILO

■ 3 ja 6 metrin syöttöruuvi osina (1,7 - 6,0 m)

Syöttöruuvit 3 ja 6 metriä muovinen, on tuote jotka myydään osina ja joista voidaan yksinkertaisesti rakentaa halutun mittainen syöttöruuvi.

Syöttöruuvien tehovaihtoehtoja on kaksi molemmille pituuksille. 20-30 kW järjestelmille ja 40-50 kW järjestelmille.

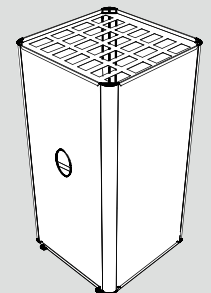
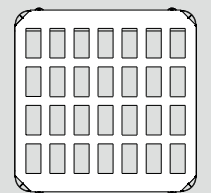
Soveltuu sopivan mittaisena käytettäväksi PS450 viikkosiilon kanssa.



■ PS450 pellettsiilo

PS450 on huolellisesti viimeistelty pellettsiilo, joka on helppo koota ja sijoittaa kaikenkokoisiin pannuhuoneisiin. Siilon jalat ovat säädettävät, joten siilo seisoo vakaasti epätasaisillakin lattiapinnoilla.

Pellettien syöttöjärjestelmä on helppo asentaa oikeaan kulmaan, joten pelletin syöttö toimii siististi ja vaivattomasti. Pellettsiilon tilavuus on 450 litraa ja sen täyttämistä helpottaa siilossa oleva väliritilä.



■ PS450

Tilavuus	450 l
Mitat (L x S x K)	722 x 722 x 1255 mm Syöttöputken aukko 699 mm alareunasta
Materiaali	Kuumasinkitty teräslevy
Ominaisuuksia	Helppo koota Säädettävät jalat Täyttämistä helpottava väliritikko Toimitukseen sisältyvä kansi Sopii pää- tai välivarastoksi

■ Järjestelmän rakenne

Tekstin numerointi viittaa alla olevaan järjestelmäkaavioon:

1. Pellettivarasto. Varaston tilavuus valitaan niin, että täyttöjä omakotitalossa tarvitaan vain 1–2 kertaa vuodessa.
2. Pellettivaraston täyttöputki ja poistoilmaputki, jonka tehtävänä on tasata syntyvää ylipainetta, kun pelletti puhalletaan autosta varastoon. Täyttöputken päähän asennetaan täyttöyhde, joka on yhteensopiva jakeluauton ns. kynsiliiännän kanssa.
3. Pellettivaraston seinät rakennetaan V-muotoon, tällä saavutetaan kartioratkaisua tilavampi siilo. V-pohjan tulee olla 45° kulmassa jolloin varmistetaan pelletin valuvuus pohjaruuville.
4. Depo-automaation ohjaama muovitettu pohjaruuvi siirtää pelletin välisäiliöön. Automaatio pitää välisäiliön täynnä. Kun siilo on tyhjä, säädetyn tyhjäkäyntiajan jälkeen Depo-varastoruuvi pysähtyy automaattisesti.
5. Feedo-poltinruuvi siirtää pelletin polttimelle poltinautomaation ohjaamana. Jos Feedo-ruuvistoon tarvitaan mutka (45°),

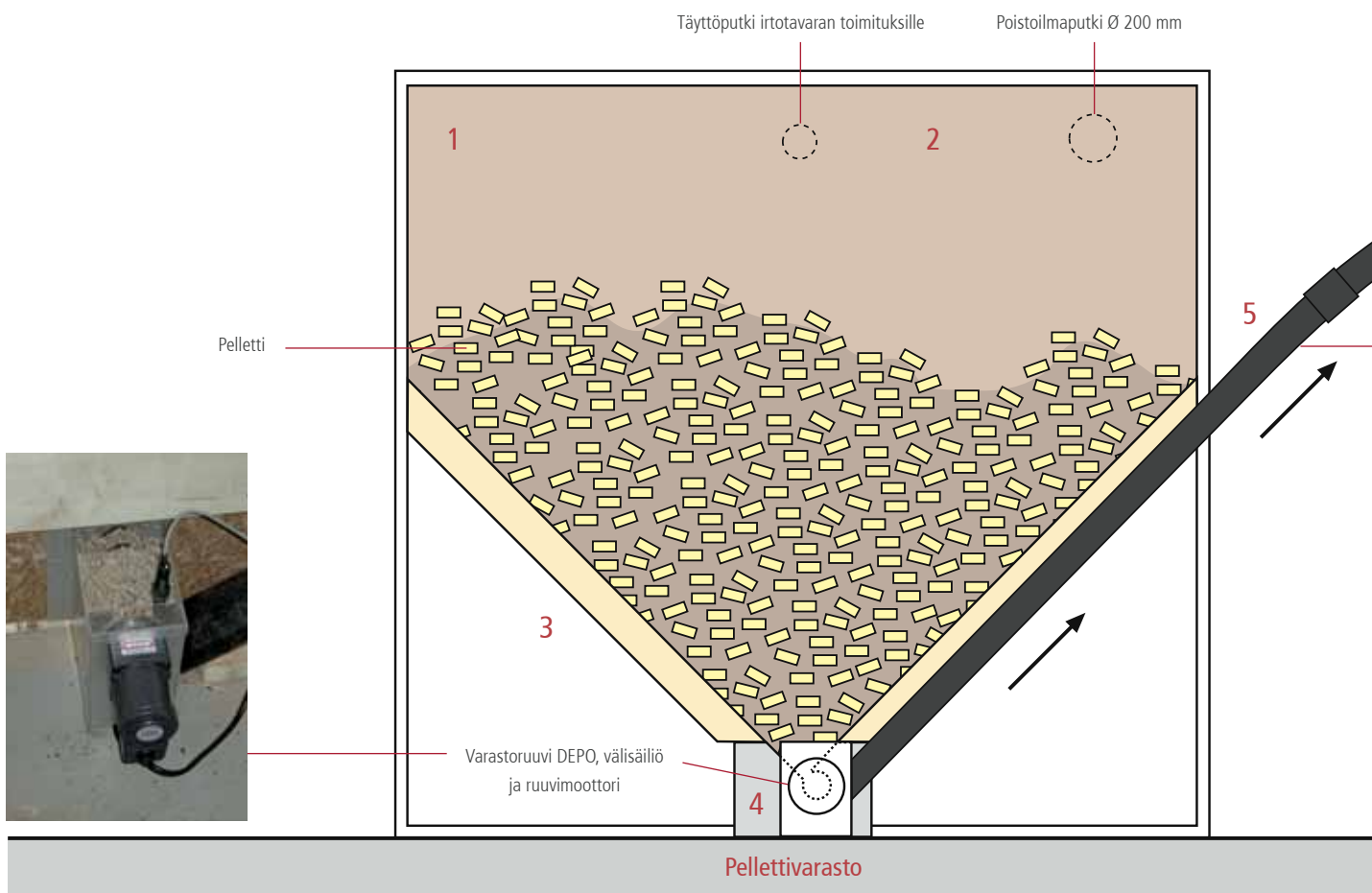
nostetaan pelletti ensin ylös suoralla osalla ja mutka sijoittuu ruuviston loppupäähän. Näin toteutettu siirtoruuvisto siirtää luotettavasti pellettiä.

6. Pellettipolttimen välivarastosta pellettiä annostellaan sulkusyöttimen kautta pieniä määriä kerrallaan ruuville, joka vie pelletit polttimen palopäähän. Sulkusyöttimen ja polttimen ruuvien toiminta muodostaa turvavyöhykkeen, joka estää takapalon syntymisen.

7. Automaatiikka sytyttää pelletin palopäässä sähkösytytyksellä. Näin tapahtuu vain käynnistettäessä järjestelmää kylmän sähkö- tai huoltokatkon jälkeen. Normaaliajossa sytytys tapahtuu palopäässä olevan hiilloksen avulla.

8. Polttimen tuottama lämpö siirtyy kattilan tulipintojen ja konvektio-osan kautta kattilavedeen, joka on osa talon suljettua vesi-kiertoista lämmitysjärjestelmää. Myös lämmin käyttövesi saa energiansa kattilavedestä, mutta lämpö siirtyy vesijohtoverkkoon kattilan levylämmönsiirtimen kautta.

9. Savukaasut johdetaan ulos hormiliitännän ja savupiipun kautta.



■ SIILORATKAISUT

■ 2-ruuvinen syöttöjärjestelmä

Kausisiiloratkaisussa käytetään 2-ruuvista syöttöjärjestelmää, joka koostuu siilon pohjalla olevasta Depo-varastoruuvista sekä pellettiä varastosta polttimelle kuljettavasta Feedo-poltinruuvista (kaaviossa 4 ja 5).

■ Pellettsiilot

Kun pelletti toimitetaan irtotavarana erilliseen varastoon, tulee varasto rakentaa vähintään 6–7 m³ suuruiseksi. Tällöin tarvittava täyttöväli on vain pari kertaa vuodessa. Suositeltava minimikoko on kuitenkin 8–10 m³, jolloin polttoainetoimituksen ajankohdalle saadaan pelivaraa.

Pellettivarasto on puurakenteinen ja seinämät tehdään liukas-pintaisesta vanerilevystä. **Syöttöjärjestelmä tulisi asentaa siiloon niin, että se voidaan tarvittaessa irroittaa huoltoa varten.**

Lisätietoja pellettsiilon rakentamisesta

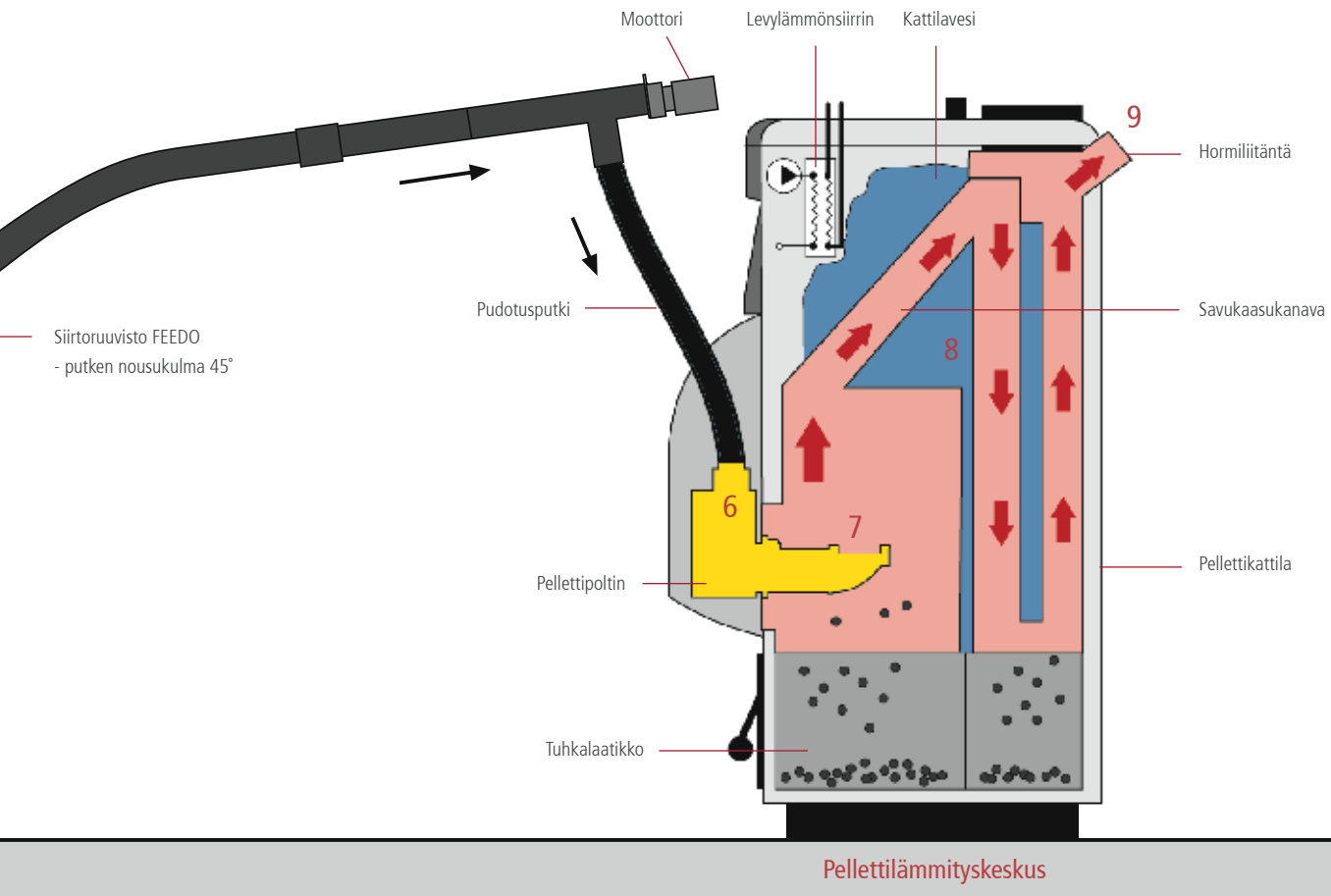
www.ariterm.fi

www.vapo.fi

www.motiva.fi

www.ymparisto.fi

Irtotavaratoimituksissa pelletti tuodaan asiakkaalle säiliöautolla, jossa on n. 10 metriä pitkä täyttöputki. Pelletti puhalletaan varastoon talon ulkoseinässä olevan täyttöyhteen kautta, joten varaston sijoituspaikassa on huomioitava myös auton kulku talon pihamaalla.



Meillä on tarjota lämmitysratkaisu, joka maksaa itsensä takaisin jopa kahdessa vuodessa !

Kysy lisää jälleenmyyjältäsi !



CO² NEUTRAL

TEE YMPÄRISTÖTEKO, SIIRRY PELLETTILÄMMITYKSEEN !

ARITERM

Se on lämpöä.

ARITERM OY | PL 59 (Uuraistentie 1) 43101, Saarijärvi
Puhelin (014) 426 300, telefax (014) 422 203 | www.ariterm.fi

ORGANISATION
CERTIFIED BY

Inspecta

ISO 9001
ISO 14001