

Arimax puulämmitys



Arimax 35 ja 60 alapalokattilat

Arimax 240 yläpalokattilat

Arimax 25KP ja 45KP käänteispalokattilat

Arimax 1100 ja 1850 lämminvesivaraajat

arimax

Kiinteän polttoaineen Arimax-kattilat

Arimax kiinteän polttoaineen kattiloiden polttoaineiksi soveltuvat erityisesti halko (0,3-0,5 m), klapi, hake ja turvebriketti. Lisäksi kattiloissa on öljynkäyttömahdollisuus.

Kiinteän polttoaineen käytössä on huomioitava, että käytetty **polttoaine on kuivaa**. Märkä polttoaine kaksinkertaistaa polttoaineen kulutuksen ja lämmitystyön määrän. Polttoaineen paloaikaan ja lämmityskertojen määrään vaikuttavat lisäksi lämmitettävä pinta-ala, kattilan teho, lämminvesivaraajan koko sekä ulkoilman lämpötila.

Kiinteän polttoaineen kattila tulee aina liittää lämminvesivaraajaan. Varaaja mahdollistaa lämmityksen jaksollisuuden, vähentää lämmitystyön määrää ja parantaa kattilan toimivuutta.

Varaajan koko määrittää sen, kuinka usein on lämmitettävä ja **kattilan teho** määrää kuinka kauan on yhdellä kerralla lämmitettävä. Varaajaan voidaan liittää sähkövastukset, jotka toimivat varaenergian lähteenä sekä mahdollistavat esim. edullisen yö- tai kesäsähkön käytön.

Kattilaa valittaessa on otettava myös huomioon, että kattilan teho riittää lataamaan lämminvesivaraajan kohtuullisessa ajassa kovillakin pakkasilla.

Ohjeellisena sääntönä voidaan pitää, että kattilan nimellistehoksi tulee n. **4 x tarvittava lämpöteho**. Esim. 120 m² rakennukseen valitaan 35 kW:n kattila ja noin 2000 litran lämminvesivaraaja. Parhaat ohjeet kattilan valinnassa saat paikkakuntasi LVI-liikkeestä tai suoraan tehtaaltamme.

Arimax alapalokattilat

Hallittu palaminen säästää aikaa ja polttoainetta

Arimax-alapalokattilassa polttoaine syötetään kattilan päällä olevasta luukusta varastopesään.

- suuri varastopesä helpottaa oleellisesti lämmitystyötä pitkän paloajan johdosta
- puhdas palaminen korkeassa lämpötilassa vähentää polttoaineen kulutusta ja kattilan nuohoustarvetta
- kerran säädettynä kattila on taloudellinen käyttää
- edellyttää korkeaa (minimi 6 m) hormia

Polttoaineen palaminen tapahtuu **kaksivaiheisesti**:

- ensimmäisessä vaiheessa polttoaine kaasuuntuu arinalla hiilloksen ja ensiöilman vaikutuksesta
- toisessa vaiheessa kaasuihin sekoittuu esikumennettu toisioilma, jolloin **palaminen tapahtuu täydellisesti** kattilan jälkipolttopesässä



Arimax-alapalokattiloiden puhdas palaminen perustuu oikein muotoiltuun keraamisilla tiilillä vuorattuun jälkipolttopesään ja esikumennettuun toisioilmaan.

Puuta poltettaessa viimeiset puussa olevat kaasuyhdisteet syttyvät vasta +900°C kuumuudessa. Useimmista kattiloista nämä yhdisteet "karkaavat" palamattomina ulos aiheuttaen vain kattilan pikeentymisen ja polttoaineen kulutuksen kasvun.

Vain keraamisesti vuoratussa jälkipolttopesässä saavutetaan riittävän korkea lämpötila kaikkien kaasuyhdisteiden polttamiseksi.



Öljypoltin voidaan tarvittaessa asentaa kattilaan kuvassa olevalla pikavaihtoluukulla.

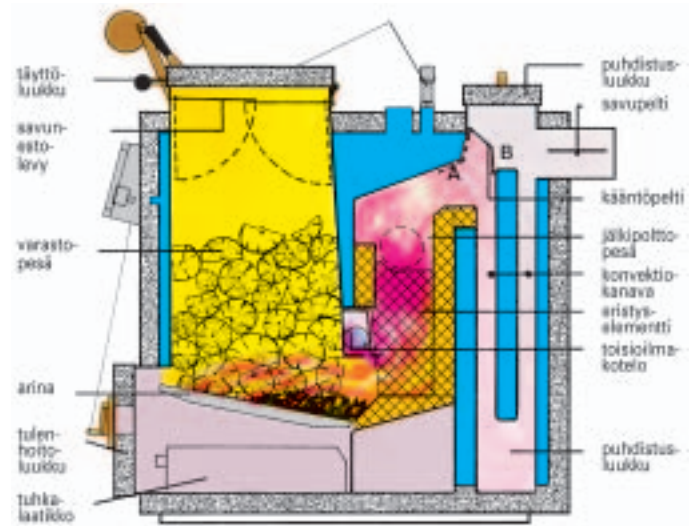
Miljö-testi kertoo puhtaasta palamisesta

Vahva käytännön esimerkki Arimax-alapalokattiloiden puhtaasta palamisesta saatiin Ruotsissa suoritetusta ns. miljö-testistä. Ruotsissa suurin sallittu päästö on 30 mg/MJ. Statens Provningsanstalt'in virallisessa testissä Arimax-alapalokattilan tervapäästö oli vain **3 mg/MJ eli 1/10 sallitusta**. Vertailukohtana voidaan mainita, että savuke sisältää tervaa n. 15 mg. Statens Provningsanstalt on testannut kymmeniä kattilamerkkejä, joista Arimax on saanut ylivoimaisesti puhtaimmat palamisarvot.

Arimax-alapalokattilan puhdas hallittu palotekniikka tarjoaa käyttäjälleen seuraavat ylivoimaiset edut:

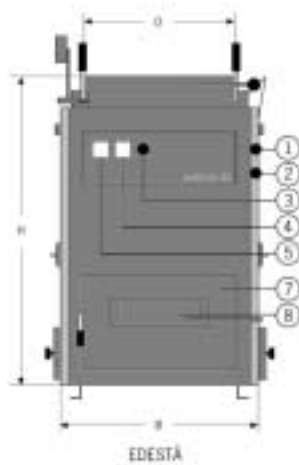
- polttoaineen säästö
- pieni puhdistustarve
- vähäinen lämmitystyö
- korkea hyötysuhde
- ympäristöystävällisyys

Arimax alapalokattilan poikkileikkaus

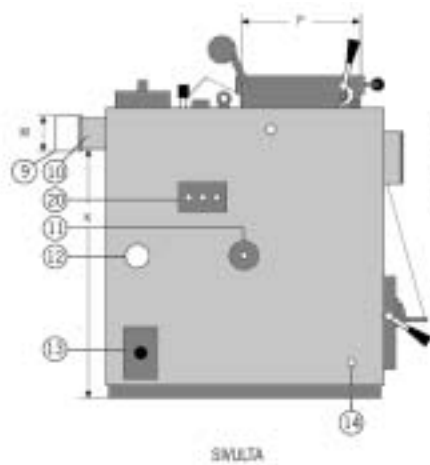


Osat ja liitännät

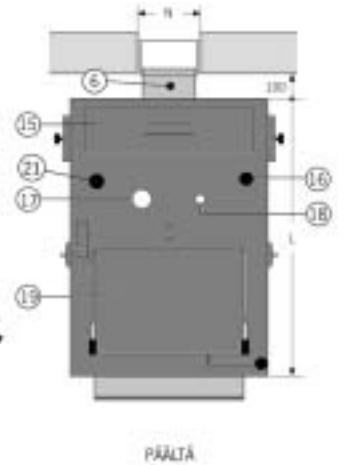
1. Kääntöpellin säädin
2. Savupellin säädin
3. Latauspumpun termostaatti
4. Veden painemittari
5. Veden lämpömittari
6. Savukaasun lämpömittari
7. Tulenhoitoluukku
8. Vetoläppä
9. Muuraustuki
10. Hormiliitäntä
11. Toisioilmaventtiili *
12. Vesivaraajan paluu DN 50 *
13. Puhdistusluukku *
14. Kattilan tyhjennys DN 15



EDESTÄ



SIVULTA



PÄÄLTÄ

15. Puhdistusluukku

16. Vedonsäätimen yhde DN 20

17. Vesivaraajan lähtö DN 50

18. Kiehuntayhde DN 25 ulkokierre

19. Täyttöluukku

20. Öljypoltinlaippa (kattilan molemmilla puolilla)

21. Turvaventtiilin yhde DN 15

Vakiovarusteet:

vedenlämpö- ja painemittari, savukaasun lämpömittari, vedonsäädin, latauspumpun termostaatti, arina, öljypoltin aukko, muuraustuki, puhdistusvälineet, asennus-, käyttö- ja huolto-ohjeet.

Lisävarusteet:

turvearina, polttimen pikavaihtoluukku, jatkoosiilo (korkeus 800 - 1500 mm), stokeriaukko

Varastopesän materiaali:

- a) perusmalli CORTEN A
- b) haponkestävä malli SIS 2343 tai vast.

Muut tulipinnat: CORTEN A

Haketta, turvetta ja purua poltettaessa on käytettävä haponkestävää mallia.

Arimax-kattilat valmistetaan kotimaisesta teräslevystä paineastia-asetuksen mukaisesti.

Tekniset tiedot	Arimax 35	Arimax 60
Teho - puu	20 - 40 kW	20 - 60 kW
Suosittelava lämmitettävä pinta-ala	100 - 250 m ²	200 - 400 m ²
Varaajasuositus	1800 - 3000 l	2000 - 5000 l
Puun max. pituus	500 mm	500 mm
Varastopesän tilavuus	160 l	210 l
Käyttöpaine	0,5 - 1,5 bar 120°C	0,5 - 1,5 bar 120°C
Eristys	50 mm min. villa	50 mm min. villa
Vesitila	105 l	160 l
Paino	510 kg	580 kg
Piipun hormikoko - muurattu**	n. 290 cm ²	n. 400 cm ²
- teräsputki	Ø 170 mm	Ø 200 mm
Piipun korkeus	min. 6 m	min. 7 m
Korvausilma-aukko	330 cm ²	450 cm ²
Ulkomitat		
korkeus H	1155 mm	1350 mm
leveys B	720 mm	720 mm
syvyys L	1095 mm	1095 mm
Täyttöaukon mitat		
O	550 mm	550 mm
P	370 mm	370 mm
Hormiliitäntä (leveys x korkeus)	188x140 mm	228x190 mm
Muuraustuki min.		
M	166 mm	216 mm
N	216 mm	256 mm
Savuhormin korkeus	K	1060 mm

** muuratussa hormissa mahdollisimman neliönmuotoinen hormi toimii vedon kannalta parhaiten

Arimax yläpalokattilat



Perinteinen puukattila on huoleton käyttää

Arimax 240 on monipuolinen, pääasiallisesti kiinteän polttoaineen käyttöön tarkoitettu kattila, joka toimii yläpaloperiaatteella. Siinä voidaan polttaa useita kiinteitä polttoaineita: 50 cm halkoja, klapeja, palavia talousjätteitä sekä stokeripolttimella varustettuna haketta, pellettiä ja turvetta.

Tulipesän täyttöluukku on yhtä leveä kuin itse tulipesäkin, joten polttoaineen täyttö sujuu helposti. Kattilan hoitoluukkujen avaaminen ja sulkeminen onnistuu pikalukituksen avulla ilman erillisiä työkaluja, joka helpottaa ja nopeuttaa puhdistustyötä.

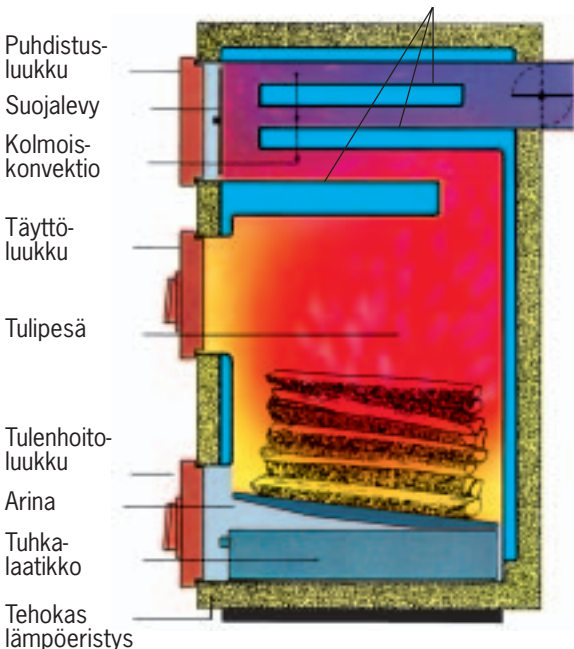
Yläpalokattilassa koko polttoainemäärä osallistuu samanaikaisesti polttoon. Tästä seuraa, että kattilan polttoteho on alussa suurimmillaan ja pienenee sitä mukaa, kun polttoaine vähenee arinalla. Kattila on erittäin helppo muuttaa öljykäyttöiseksi; öljypoltin asennetaan kattilan täyttöluukussa olevaan valmiiseen aukkoon.

Arimax 240 ominaisuudet

- isot täysleveät luukut, kaikki toiminnot kattilan edestä; erittäin helppo täyttää ja puhdistaa
- tilava tulipesä 50 cm puulle
- toimii matalissakin savupiipuissa, 4,5 m piippu riittää
- sopii kokonsa puolesta pieneenkin kattilahuoneeseen

Arimax 240 poikkileikkaus

Markkinoiden suurin tulipinta, 3 vesijäähdytteistä konvektoria

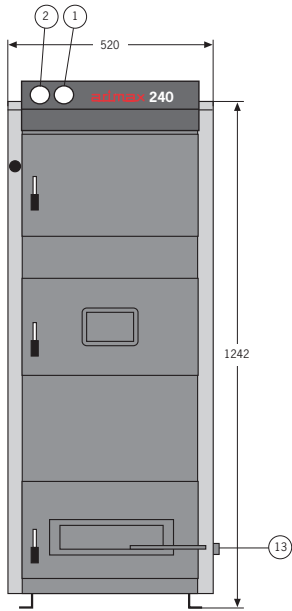


3 vesijäähdytettyä konvektoria

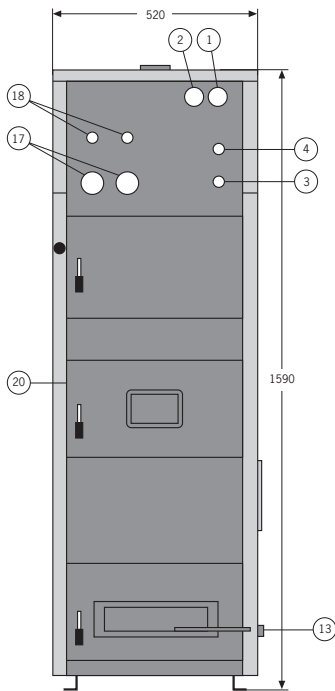
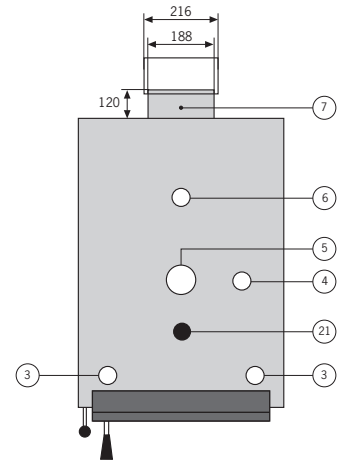
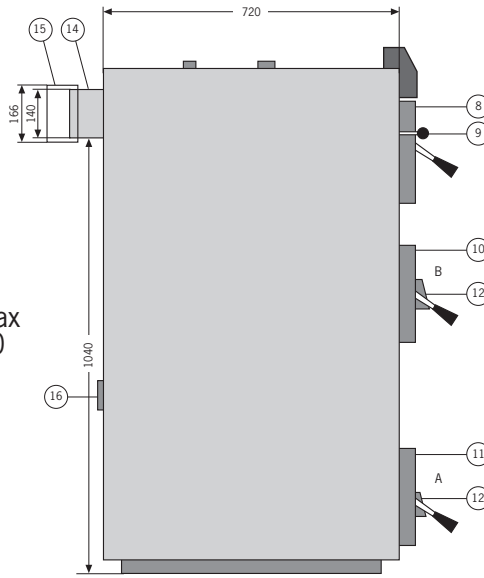
Arimax 240 on markkinoiden ainoa yläpalokattila jossa on kolme vesijäähdytteistä konvektoria. Perinteisissä yläpalokattiloissa niitä on vain kaksi. Lämpöä siirtävä tulipinta on siten 1/3 isompi, mikä tarkoittaa pienempää savukaasuhäviötä eli parempaa hyötysuhdetta. Puuta ja lämmitystyötä säästyy.

Tekniset tiedot	Arimax 240	Arimax 240 K+ST
Teho	- puu 20-40 kW - hake, palaturve 15-30 kW - öljy 15-40 kW - sähkö 2x6 (2x9) kW	20-40 kW 15-30 kW 15-40 kW 2x6 (2x9) kW
Lämpimän veden tuotto		200 l +45°C/20 min
Suos. lämmitettävä pinta-ala	80-200 m ²	80-200 m ²
Varaajasuositus	1000-3000 l	1000-3000 l
Puun max. pituus	500 mm	500 mm
Varastopesän tilavuus	110 l	110 l
Käyttöpaine	0,5-1,5 bar	0,5-1,5 bar
Käyttölämpötila	0-120 °C	0-120 °C
Eristys	50 mm. min.villa	50 mm. min.villa
Vesitila	70 l	155 l
Paino	285 kg	300 kg
Piipun hormikoko - muurattu**	290 cm ²	290 cm ²
- teräsputki	Ø 170 mm	Ø 170 mm
Piipun korkeus	min. 4,5 m	min. 4,5 m
Korvausilma-aukko	300 cm ²	300 cm ²
Luukkujen mitat	kaikki luukut: lev. 350 mm, kork. 240 mm	

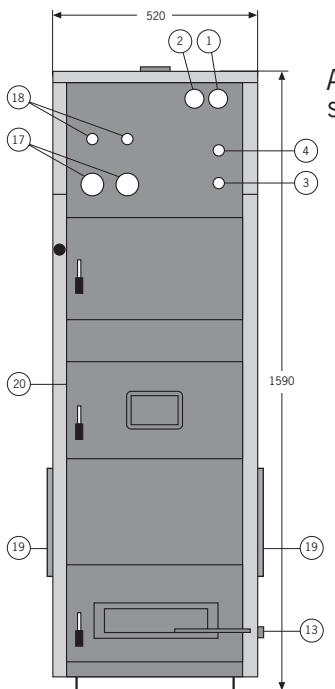
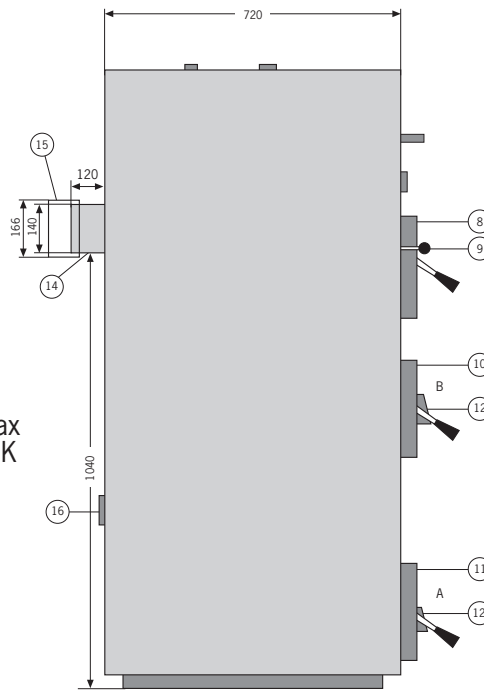
** muuratussa hormissa mahdollisimman neliömuotoinen hormi toimii vedon kannalta parhaiten



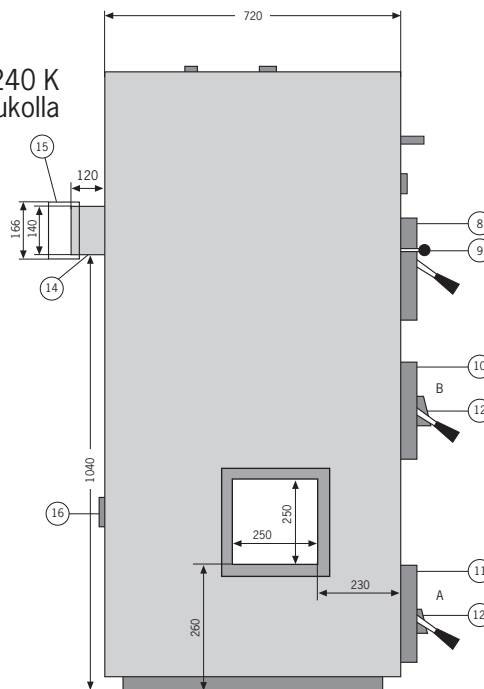
Arimax 240



Arimax 240 K



Arimax 240 K stokeriaukolla



Osat ja liitännät

1. Painemittari
2. Kattilaveden lämpömittari
3. Vedonsäätimen yhde DN 20
4. Termostaatin yhde DN 20
5. Meno varaajaan DN 50
6. Kiehumtayhde DN 25
7. Savukaasujen mittaus
8. Puhdistusluukku
9. Savupellin säädin
10. Täyttöluukku / öljypoltinluukku
11. Tulenhoitoluukku
12. Vetoläppä
(A=ensiöilma, B=toisioilma)
13. Kattilan tyhjennys DN 15
14. Hormiliitäntä
15. Muuraustuki
16. Paluu varaajasta DN 50
17. Sähkövastusyhde DN 50
18. Lämminvesikier. yhteen Ø 22 Cu
19. Stokeriaukko
20. Öljypoltinluukku
21. Turvaenttiin yhde DN 15

Luukkujen kätsisyys on vaihdettavissa. Stokeriaukon luukku on lisävaruste.

Vakiovarusteet

Veden lämpö- ja painemittari, vedonsäädin, arina, savukaasujen lämpömittari, muuraustuki, puhdistusvälineet, asennus-, käyttö- ja huolto-ohjeet. Öljypoltin voidaan asentaa täyttöluukkuun. Stokeri voidaan asentaa tulenhoitoluukkuun, kun kattila asennetaan erillisen tuhkalustan päälle.

240 K

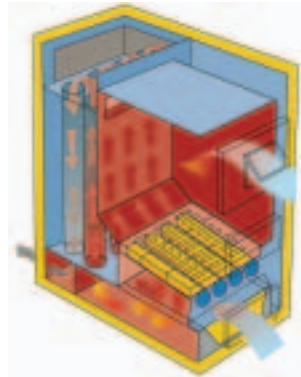
Varustettu lämminvesikierukalla ja sähkövastusyhdeillä. Sopii puun ja öljyn vuorottaiskäyttöön. Vesitila 155 l. Kattilaa ei suositella käytettäväksi ilman varaajaa.

240 K stokeriaukolla

Varustettu lämminvesikierukalla ja stokeriaukolla. Aukko voi sijaita kattilan oikealla tai vasemmalla sivulla (varmistetaan tilattaessa). Stokeriaukko on sijoitettu niin, että kattila on helppo puhdistaa ja puun rinnakkaiskäyttö on mahdollista, vaikka stokeri olisi paikoillaan. Kattila ei tarvitse erillistä varaajaa.

Arimax käänteispalokattilat

Arimax 25KP ja 45 KP ovat tehokkaita käänteispalokattiloita, jotka toimivat erittäin hyvin **puulla ja pelletillä**. Polttoaineen vaihto käy nopeasti keskiluuukkuun saatavan valmiin pellettipoltinsovitteen ansiosta. Myös öljypoltin asennus on mahdollista. Kattilan keraaminen vesiputkikarina edistää puhdasta ja tehokasta palamista, jonka ansiosta kattilan nuohoustarve on vähäistä.

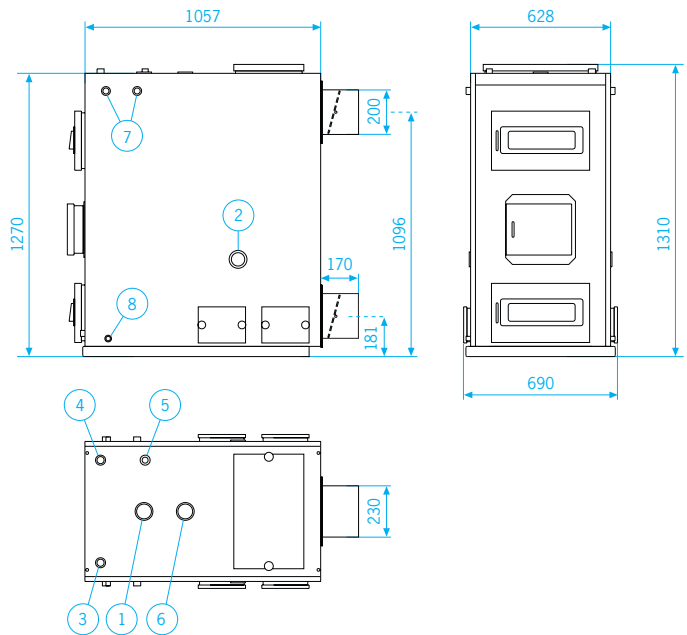
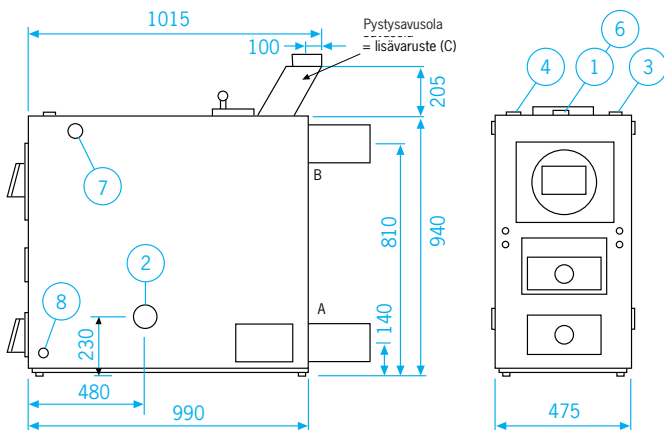


Thermia BeQuem pellettipoltin asennettuna kattilaan

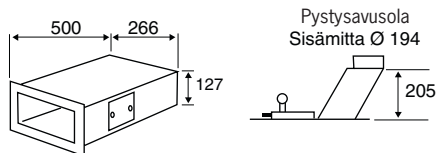
Kattilan poikkileikkaus

Arimax 45KP mittapiirros

Arimax 25KP mittapiirros



Vaihtoehtoiset savusolat



A, B kattilan taakse (vakio) C kattilan päälle (lisävaruste)

	25KP	45KP
1. Lähtöyhde	DN 32	DN 50
2. Paluuyhde	DN 32	DN 50
3. Vedonsäätimen yhde	DN 20	DN 20
4. Hydrolämpömittarin yhde	DN 20	DN 20
5. Turvaventtiilin yhde	DN 15	DN 15
6. Paisuntayhde	DN 32	DN 50
7. Termostaattiyhde	DN 20	DN 20
8. Tyhjennusyhde	DN 15	DN 15

Vakiovarusteet: vedonsäädin, hydrolämpömittari, puhdistusvälineet

Lisävarusteet: asennussarja BeQuem-pellettipolttimelle, pellettipoltin, asennussarja öljypolttimelle, pystysavusola, turvalaiteyksikkö, Laddomat latausyksikkö

Tekniset tiedot	Arimax 25KP	Arimax 45KP	
Teho	- puu - pelletti - öljy	20-30 kW 15-25 kW 30 kW	40-50 kW 40-50 kW 45 kW
Suos. lämmitettävä pinta-ala		80-200 m ²	100-300 m ²
Varaajasuositus		1100-2000 l	1800-3000 l
Puun max. pituus		500 mm	500 mm
Varastopesän tilavuus		100 l	210 l
Käyttöpaine		0,5-1,5 bar	0,5-1,5 bar
Käyttölämpötila		0-120 °C	0-120 °C
Eristys		50 mm min.villa	50 mm min.villa
Vesitila		90 l	120 l
Paino		300 kg	550 kg
Piipun hormikoko - muurattu		290 cm ²	400 cm ²
- teräsputki		Ø 170 mm	Ø 200 mm
Piipun korkeus		min. 6 m	min. 8 m
Korvausilma-aukko		350 cm ²	550 cm ²

Arimax pyöreät lämminvesivaraajat

Arimax 1100 ja 1850 lämminvesivaraajat ovat lieriörakenteisia. Rakenteen etuja ovat helppo kuljetus ja asennus, tehokas lämpimän käyttöveden tuotto, veden maksimaalinen sisäinen kierto sekä varaajan pitkä käyttöikä.

Lieriömäinen rakenne

- varaajan tilantarve asennuspaikalla on pieni ja siirto käy helposti varaajaa pyörittämällä
- asennus käy nopeasti, kun kaikki liitännät ovat hyvin esillä varaajan etuseinässä
- rakenne on kestävä ja sillä saadaan aikaan hyvä veden sisäinen kierto, jolloin lämminvesikierukat tulevat tehokkaasti hyödynnetyiksi
- rakenteessa ei ole teräviä kulmia, jotka vaurioituisivat helposti paineen ja lämmönvaihtelun seurauksena

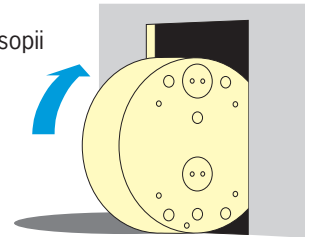
Kaksi eri tilavuutta

Varaajia valmistetaan kahta eri kokoa tilavuuksiltaan 1100 ja 1850 litraa.

- Arimax 1100 sopii yläpalokattiloille, kaksoiskattiloille ja vaihtopolttokattiloille (Arimax 240, Arimax 520, Arimax Combic)
- Arimax 1850 sopii alapalo- ja käänteispalokattiloille (Arimax 35 ja 60, Arimax 25KP ja 45KP)



Varaaja voidaan kuljettaa asennuspaikalle pyörittämällä ja se sopii sisään 80 cm leveistä oviaukoista. Tarvitavat nostot suoritetaan paisuntayhteestä nostokorvalla.

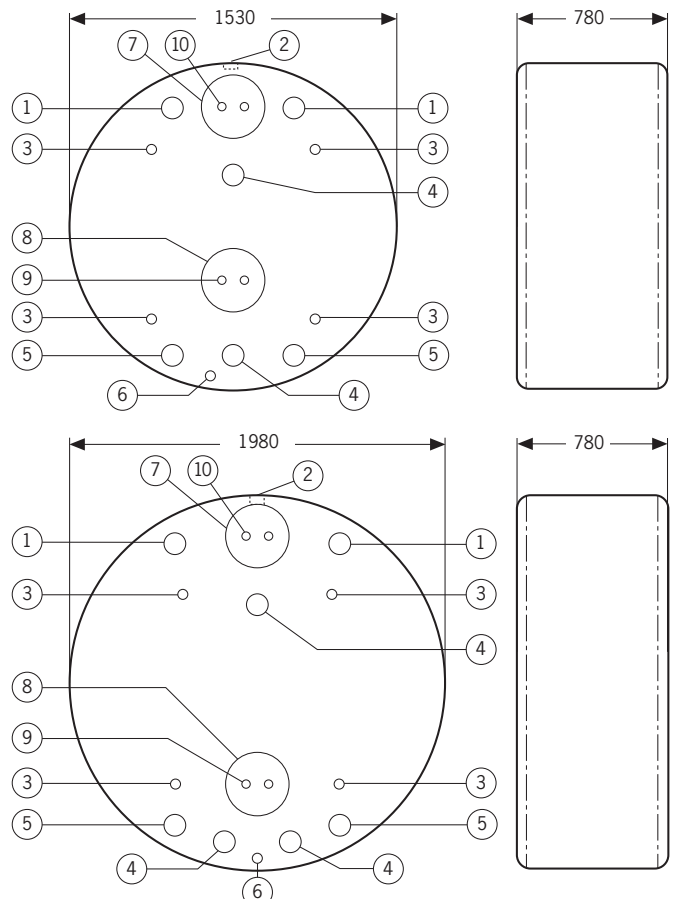


Arimax varaaja	1100	1850
- tilavuus (l)	1100	1850
- halkaisija (mm)	1530	1980
- syvyys (mm)	780	780
- korkeus jalustalla (mm)	1650	2100
- nettopaino (kg)	250	360

Varaajan yhteen ja kierukat

1. Tuloyhde kattilasta / menoyhde verkostoon	DN 50
2. Paisuntayhde	DN 25
3. Mittarien / termos-taattien yhteen	DN 20
4. Sähkövastusyhteen	DN 50
5. Paluuyhde kattilaan / tuloyhde verkosta	DN 50
6. Tyhjennesyhde	DN 20
7. Lämminvesikierukka	
8. Esilämmityskierukka	
9. Kylmävesiyhde	Ø 22 Cu
10. Lämmin käyttövesiyhde	Ø 22 Cu

Max. käyttöpaino 1,5 bar
Max. käyttölämpötila +110 °C
Sähkövastusten upotussyvyys 700 mm



Kattiloiden liittäminen varaajaan

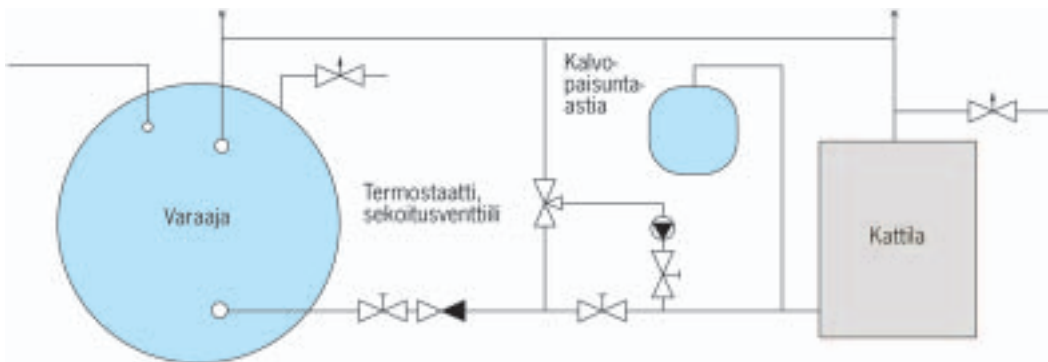
Hyvin toimiva lämmitysjärjestelmä on kokonaisuus, jonka eri osien ja laitteiden on sovittava yhteen. Ohessa esimerkit Arimax-kattiloiden varaajakytkennöistä. Erityisesti on otettava huomioon, että latauspumpun teho ja varoventtiilin koko ovat riittävät.

Ohitusputken ja termostaattiventtiilin ansiosta kattilaan palaava vesi on riittävän kuumaa (+65...+70°C), jolloin palaminen on puhdasta ja nuohoustarve vähenee. Käytettäessä kalvopaisunta-astiaa, tulee sen koon olla 8-10% koko järjestelmän vesitilavuudesta.

Tutustu ennen kattilan käyttöönottoa huolellisesti valmistajan käyttö- ja hoito-ohjeisiin. Niitä noudattamalla kattila toimii moitteettomasti ja vie vähiten polttoainetta.



Kytöntäkaavio



Latauspumpun teho: Arimax 35, Arimax 240 ja Arimax 25KP = 1,0 l/s, 15 kPa
Arimax 45KP ja Arimax 60 = 1,5 l/s, 35 kPa

Perustietoa kattiloiden valmistuksesta

Lämmityskattiloiden valmistus kuuluu tällä hetkellä painelaitedirektiivin piiriin. Direktiivi mahdollistaa kattiloiden laadullista tuotantoa eri vaatavuustasoilla.

Lähtötaso on ns. hyvän konepajakäytännön mukainen taso. Tuotanto ei edellytä ulkopuolista laadunvalvontaa. Tällä perustasolla valmistettujen kattiloiden rakennelämpötila on max. 100 – 110°C. Lämpötila on painettu kattilan valmistuskilpeen. Vaativin valmistustaso on painelaitedirektiivin H- ja H-1 moduulin mukainen taso. Tämän vaatvimman tason mukaisesti valmistettujen kattiloiden rakennelämpötila on 120°C. Vaativimman valmistustason mukainen tuotanto edellyttää jatkuvaa ulkopuolista laadunvalvontaa ja valmistajalle myönnetään erillinen painelaitesertifikaatti. Kaikki Thermia Oy:n kattilat valmistetaan vaatvimman tason mukaisesti. Tästä osoituksena on kaikissa Arimax kattiloissa 120°C rakennelämpötila ja Inspectan myöntämä painelaitesertifikaatti no: INS00-20



Thermia Oy

PL 59 (Uuraistentie 1)
43101 Saarijärvi
puhelin (014) 426 300
telefax (014) 422 203



www.thermia.fi