

Arimax biolämpöopas



- biolämpölaitoksen mitoitusohjeita
- Arimax biolämpötuotteet
- järjestelmien mittapiirrokset

arimax

Luonnollista ja uusiutuvaa energiaa kotimaasta

Nykyaikainen biolämmitys on turvallinen ja edullinen tapa huolehtia lämmittämisestä. Thermia Oy:n kehittämät ja valmistamat korkealaatuiset biolämmitysratkaisut tarjoavat tehokkaan ja luotettavan tavan hyödyntää kotimaisia energianlähteitä; metsähaketta, puupellettiä, brikettiä ja palaturvetta.

Kotimaiset lämmitysenergian lähteet parantavat vuosi vuodelta asemiaan suomalaisessa lämmittämisessä. Syyt tähän ovat yksinkertaiset; **mm. metsähake, puupelletti ja palaturve ovat uusiutuvia, ympäristöystävällisiä, kotimaisia ja taloudellisia energianlähteitä**, joihin siirtyminen vähentää rikki- ja kasvihuonekaasujen päästöjä ilmakehään. Ne vastaavat niihin kestäväen kehityksen mukaisiin vaatimuksiin, joita lämmitysenergian lähteille nykyisin asetetaan.

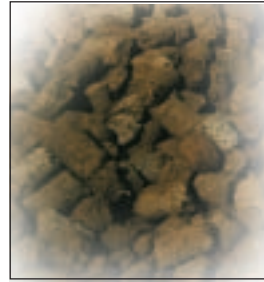
Nykyaikainen biolämmitys on helppoa ja pitkälle automaattisointua, jolloin oman työpanoksen osuus lämmitysjärjestelmän käytössä ja ylläpidossa on pystytty minimoimaan. Tämä kehitys on synnyttänyt myös uuden yritysmuodon, lämpöyrittäjyyden, jossa paikallinen yrittäjä myy bioenergiaa tuotettua lämpöä asiakkaille.

Kotimaisena energianlähteenä puu kuuluu suomalaiseen lämmittämiseen. Puu täyttää eri muodoissaan mainiosti hyvän energianlähteen kriteerit: puu on ympäristöystävällinen ja uusiutuva ja siitä saadaan käytännössä saasteetonta energiaa. Suomalaisissa metsissä puuta kasvaa enemmän kuin sitä

käytetään; energian tuotantoon soveltuvasta puusta jää vuosittain käyttämättä yli 15 milj. m³.

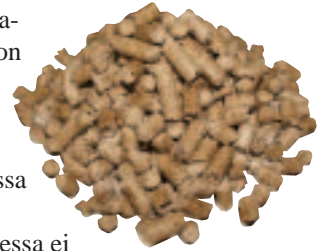


Hake on puusta hakettua lastua eli kokopuuta. Hakkeen raaka-aineena voi olla kokopuu, hakkuujätteet tai muu puujäte. Hakkeen laadulla on suuri merkitys laitteistojen toimivuuteen. Metsähake on energiakäytössä ominaisuuksiltaan parasta.



Palaturve on yleisesti käytetyistä biopolttoaineista hitaimmin uudistuva. Se on hinnaltaan edullisinta ja sopii parhaiten suurehkojen biolämpölaitosten polttoaineeksi. Myös palaturve täyttää em. kestäväen kehityksen perusteet.

Puupelletti on kotimainen, tasa-laatuinen ja korkean lämpöarvon omaava polttoaine. Puupelletti valmistetaan sahanpurusta ja kutterinlastusta puristamalla. Raaka-ainetta saadaan pääasiassa mekaanisen metsäteollisuuden yrityksistä. Pelletin valmistuksessa ei käytetä mitään lisäaineita, joten se on aivan yhtä ympäristöystävällistä kuin hakettu puu.



Puubriketit ovat koostumukseltaan pelletin kaltaisia, mutta kooltaan huomattavasti suurempia. Isomman koon ja korkeamman palamislämpötilan johdosta puubriketit soveltuvat lähinnä suuremman kokoluokan polttolaitoksiin (>500 kW).

Viljaa eri muodoissaan on erityisesti maatalouksissa usein helposti saatavilla. Viljan poltto-ominaisuudet ovat kuitenkin hyvin erilaiset puupolttoaineisiin verrattuna. Tuhkan osuus on jopa kymmenkertainen ja tuhkan sulamispiste on alhainen. Viljan käyttö polttoaineena lisää huomattavasti puhdistus- ja huoltotyötä. Viljan soveltuvuutta polttoaineeksi on aina harkittava tapaus- ja laitekohtaisesti.

Biolämpökohteen suunnittelu ja mitoitus

Tämä **Arimax Biolämpöopas** on tarkoitettu ohjeelliseksi suunnittelu- ja asennusoppaaksi biolämpölaitoksia suunnitteleville ja hankkiville tahoille.

Uuden biolämpölaitoksen suunnittelussa voidaan edetä viereisen kaavion mukaan:

Lasketaan lämpötehon tarve (huipputeho kW)

Lasketaan vuotuinen kokonaisenergiantarve (kWh)

Valitaan käytettävät polttoaineet (hake, pelletti, palaturve)

Lasketaan polttoaineen vuosikulutuksen suuruusluokka (i-m³)

Valitaan sopivat lämmityslaitteistot (tyyppi, teho, merkki)

Selvitetään laitteistojen tilantarve (yhteistyö valmistajan kanssa)

Selvitetään polttoaineen varastointiedellytykset ja tilantarve

Lämpötehon tarve

Kiinteistön lämpötehon kokonaistarve muodostuu rakennusten **lämpöhäviöistä, ilmanvaihdosta ja lämpimän käyttöveden kulutuksesta**. Ohjeellisina tehontarpeina voidaan käyttää oheisen taulukon arvoja, kun kohteena on uusi/vanha asuinrakennus. Erilaisten huolto-, tuotanto- ja kotieläinrakennusten lämpötehon tarve on mitoittettava tapauskohtaisesti, koska lämpöhäviöt ovat

Uudet asuinrakennukset 18 W/rm³
Vanhat asuinrakennukset 25-30 W/rm³

Esim. Vanhan hyväkuntoisen asuinrakennuksen pinta-ala = 200 m², huonekorkeus = 2,60 m
-> rakennuksen tilavuus 520 m³
Lämpötehon tarve 520x25 W = 13 kW

hyvin erilaiset riippuen mm. eristyksestä, käytettävästä lämpötilasta, ilmanvaihdosta, vedenkäytöstä, isojen ovien avaamisista jne. Mikäli mitään rakenneteknisiä tietoja ei ole käytettävissä, voidaan tehon suuruusluokan määrittämiseksi käyttää esim. arvoa 20 W/rm³.

Lämpimän veden vaatima tehontarve voi olla hetkellisesti merkittävä. Esim. yksi tavallinen suihku vaatii tehoa 30 kW.

Lämpökanavien tehohäviöt ovat varsin pienet. Nykyaikaisten, hyvin eristettyjen kanavien kohdalla lämpöhäviöt ovat n. 20 W/metri. Asia kannattaa tarkistaa kanavien valmistajalta.

Lämpötehon tarpeen laskeminen (huipputeho)

Esimerkki 1. Maatilakohde

Asuinrakennus	Pinta-ala 200 m ² , huonekorkeus 2,60 m Rakennuksen tilavuus 200 x 2,6 = 520 m ³ Lämpötehon tarve 520 x 25W.....	13 kW
Konehalli	Pinta-ala 300 m ² , hallin sisäkorkeus 3 m Rakennuksen tilavuus 300 x 3 = 900 m ³ Lämpötehon tarve 900 x 22W.....	20 kW
Navetta	Lisälämmön tarve talvikaudella	25 kW
Lämpökanavat	Tehohäviöt arvion mukaan (50 m lämpökanavaa, 20 W/m)	1 kW
Lämmin käyttövesi	Kaksi suihkua, tehontarve 60 kW. Tehontarve on hetkellinen, joten ei tarvitse huomioida erikseen, vaan kattila varustetaan riittävän tehokkaalla käyttövesikierukalla.	

HUIPPUTEHON TARVE

59 kW

Esimerkki 2. Rivitalo + koulu 6 huoneiston rivitalo ja koulu, yhteinen lämpökeskus

Asuinrakennus (uudehko rivitalo)	Rakennustilavuus 1100 m ³ Lämpötehon tarve 1100 x 20W.....	22 kW
Koulurakennus	Rakennustilavuus 3000 m ³ Lämpötehon tarve 3000 x 30W.....	90 kW
Lämpökanavat	Tehohäviöt arvion mukaan (200 m lämpökanavaa, 20 W/m)	4 kW
Lämmin käyttövesi	Rivitalo, huippukulutusarvio 80 kW Koulu, huippukulutusarvio 75 kW Kulutushuiput hetkellisiä (max 155 kW), varataan 80 kW ja loppu lainataan lämmityspuolelta, kattila varustetaan 150 kW käyttöveden siirtimellä.....	80 kW

HUIPPUTEHON TARVE

196 kW

Oikea tehontarpeen määrittäminen on hyvin toimivan lämmitysjärjestelmän perusta! Siitä pitää ehdottomasti keskustella asiantuntijoiden kanssa, koska oikea mitoitus säästää turhilta investoinneilta ja varmistaa laitoksen moitteettoman toiminnan.

Kesäkäytössä, joka sisältää paljon lepojaksoja, on tärkeää huolehtia tarpeeksi hyvästä vedosta. Mikäli tarpeeksi (30 Pa) hyvää vetoa ei voida taata on suositeltavaa asentaa laitteistoon alipaineohjattu savukaasuimuri. Imurilla varustetussa laitoksessa on mahdollista sopeuttaa piipun pituus ympäristöön sopivaksi.

Polttoaineen (hake) kosteusvaihteluja voidaan hyödyntää lämmöntarpeen kausivaihteluilla. Kuiva ja lämpöarvoltaan parempi hake kannattaa polttaa talviaikaan jolloin lämpötehon tarve on suurin. Kosteampi hake taas kannattaa polttaa kesällä. Kosteampi hake vaatii pidemmät käyntijaksot/tuotettu lämpöyksikkö ja näin pystytään hyödyntämään biopolttimen ominaisuudet parhaiten. Lepojaksoja lyhentämällä saadaan parannettua hyötysuhdetta sekä toimintavarmuutta.

Kokonaisenergian tarve yhden vuoden aikana

Energian vuotuinen kokonaiskulutus vaikuttaa valittavaan polttotekniikkaan ja polttoaineeseen. Esimerkeissämme vuotuinen energian kokonaiskulutus on suuruusluokkana viereisten taulukkojen mukainen.

Polttoaineen valinta

Yleisimmät polttoaineet ovat: **hake, palaturve, pelletti ja puru**. Polttoaineen valintaan vaikuttavat ainakin seuraavat tekijät: **saatavuus, kuljetukset, varastointi, kuivaus**. Jos polttoaineena käytetään haketta tai palaturvetta, selvitetään käytettävän polttoaineen pääasiallinen kosteus-% ja kosteuden vaihtelu. Hyvä tavoite on, että polttoaineen kosteus ei ylitä 40% biolaitoksissa, joiden teho on alle 1000 kW. Hakkeen kohdalla on huomioitava myös säilyvyystekijät.

Polttoaineen vuosikulutus

Eri polttoaineilla tuotettuna esimerkkituotteidemme vuotuinen kokonaiskulutus vaatii seuraavat teoreettiset polttoainemäärät

	maatila	rivitalo+koulu
Pelletti	32 i-m ³	81 i-m ³
Palaturve	76 i-m ³	190 i-m ³
Hake	125 i-m ³	290 i-m ³

Polttoaineen kosteus

Nykyisellä polttotekniikalla kosteakin polttoaine palaa, mutta kosteuden noustessa polttoaineen kulutus kasvaa jyrkästi ja kattilan nuohoustarve lisääntyy. Kosteaa polttoainetta palaa epäpuhtaasti, nokea ja tuhkaa tulee enemmän.

Kosteuden vaikutus hakkeen vuosikulutukseen **esimerkkitapauksessa 2** (rivitalo + koulu; kokonaisenergian tarve 205 000 kWh).

Kosteus 20%	vuosikulutus 290 i-m ³
Kosteus 30%	vuosikulutus 340 i-m ³
Kosteus 50%	vuosikulutus 640 i-m ³

Kun hakkeen kosteus nousee 20% -> 50%, polttoaineen kulutus yli kaksinkertaistuu!

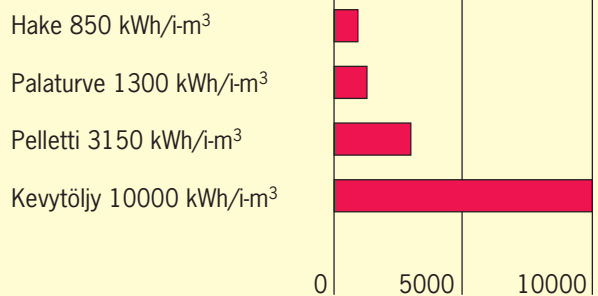
Esimerkki 1. Maatilakohde

Asuinrakennus	34 000 kWh/vuosi
Konehalli	15 000 kWh/vuosi
Navetta	25 000 kWh/vuosi
Lämmin käyttövesi	8 000 kWh/vuosi
Yhteensä	82 000 kWh/vuosi

Esimerkki 2. Rivitalo + koulu

Asuinrakennus	Lämpöhäviöt	37 000 kWh/vuosi
Lämmin käyttövesi		18 000 kWh/vuosi
Koulurakennus	Lämpöhäviöt	120 000 kWh/vuosi
Lämmin käyttövesi		30 000 kWh/vuosi
Yhteensä		205 000 kWh/vuosi

Eri polttoaineiden energiasisältöjen vertailu



Hyvin kostealla hakkeella (>40%) on suositeltavaa mitoittaa laitteet tarvittavaa nimellistehoa suuremmiksi. Kosteaa hakkeen kuivatus paloprosessissa vaatii energiaa ja samaan tavoitetehtoon pääsemiseksi on laitteisto ylimitoitettava. Kuivatusprosessi lisää myös palokaasujen määrää ja pienemässä kattilassa virtausnopeus kasvaisi liian suureksi, jotta lämpö saataisiin talteen. Tällöin savukaasujen lämpötila nousee, eikä lämpöenergiaa saada talteen.

Kulutuksen kausivaihtelut

On huomioitava että kun laitteisto mitoitetaan tarvittavan huipputehon mukaan niin vastaavasti lämpimimpään vuodenaikaan kulutus saattaa pudota kymmenesosaan tai vähempäänkin.

Biopolttimen ja biokattilan valinta

Polttimen ja kattilan tehoksi valitaan yleensä laskennallisesti saatu huipputehon tarve, mikäli muita lämmönlähteitä ei ole käytössä.

Esimerkkitapauksissamme maatilalle valitaan nimellisteholtaan 60 kW ja rivitalo/koulukohteeseen 200 kW poltin ja kattila. Poltin- ja kattilatehot ilmoitetaan nimellistehoina eli esimerkiksi 200 kW poltin-kattilayhdistelmästä tulee saada tehoa ulos 200 kW.

Biopoltinta ja -kattilaa valitessasi kerro laitetoimittajalle laitoksesi huipputehon tarve (kW) ja millä polttoaineilla pääasiallisesti lämmität. Kerro myös polttoaineen kosteuden vaihteluväli (esim. hake 25-40%).

Biopoltin ja -kattila muodostavat kokonaisuuden, joiden tulee toimia saumattomasti yhteen. Arimax -polttimet ja -kattilat ovat alun alkaen suunniteltuja yhteensopivaksi kokonaisuudeksi. Tehot, kytkennät ja eri liitännät sopivat vaivattomasti yhteen ja tärkein eli palamistulos on huippuluokkaa.

Esitä laitetoimittajalle ainakin seuraavat tärkeät kysymykset:

- kattilasta poistuvan savukaasun lämpötila 100% teholla? (hyvä arvo alle 200°C puhtaalla kattilalla)
- savukaasun häikäpitoisuus 50% ja 100% teholla? (hyvä arvo alle 0,1%)
- pienin teho, millä laitos pysyy käynnissä? (esim. 20%)
- millainen on polttimen takapalosuojaus?
- mitä toimintoja toimitukseen sisältyvä automatiikka sisältää, mitä lisätoimintoja on saatavissa?
- kattilan paino? (korkea paino kertoo riittävästä tulipinnasta ja rakenteiden järeydestä)
- kattilan paineluokka? (esim. 4 bar)

Hyvän biopolttimen tunnusmerkit

- korkea liekinlämpötila = pelletti 1100°C, hake 1000°C, palaturve 950°C
- pieni ilmakerroin, esim. alle 1,4 (iso ilmakerroin heikentää hyötysuhdetta)
- pienet häikäpäästöt (CO-päästöt), arvot alle 1000 ppm (tai 0,1%)
- pienet typen oksidipäästöt (NOx)
- laaja käyttöalue (esim. 20-100%)
- riittävä takapalosuojaus (turvallisuus)

Hyvän kattilan tunnusmerkit

Puhtaasti ja tehokkaasti palava poltin vaatii parikseen kattilan, joka pystyy siirtämään polttimen tuottamista kuumista savukaasuista syntyvän lämmön mahdollisimman tehokkaasti kattilaveteen.

- pystykonvektiorakenne (pidentää huoltoväliä)
- helppo puhdistettavuus
- alhainen savukaasun lämpötila (150-180°C nimellisteholla)
- riittävä tulipinta
- oikea tulipintakuorma
- riittävä paineluokka (mahdollistaa riittävän korkean lämpötilan käytön)
- kattilan paino (kertoa tulipintojen mitoituksista, rakenteellisesta lujuudesta, kattilan käyttöiästä)



Suuritehoiset biolämpölaitokset

Jos poltin/kattila-yhdistelmän teho ei riitä täyttämään laitoksesi huipputehon tarvetta, perinteisellä porrassarinalla voidaan lämmittää hakkeella ja pelletillä aina 3 MW saakka. Kysy lisää tehtaalta!

Periaatepiirros hyvin suunnitellusta biolämmitysjärjestelmästä

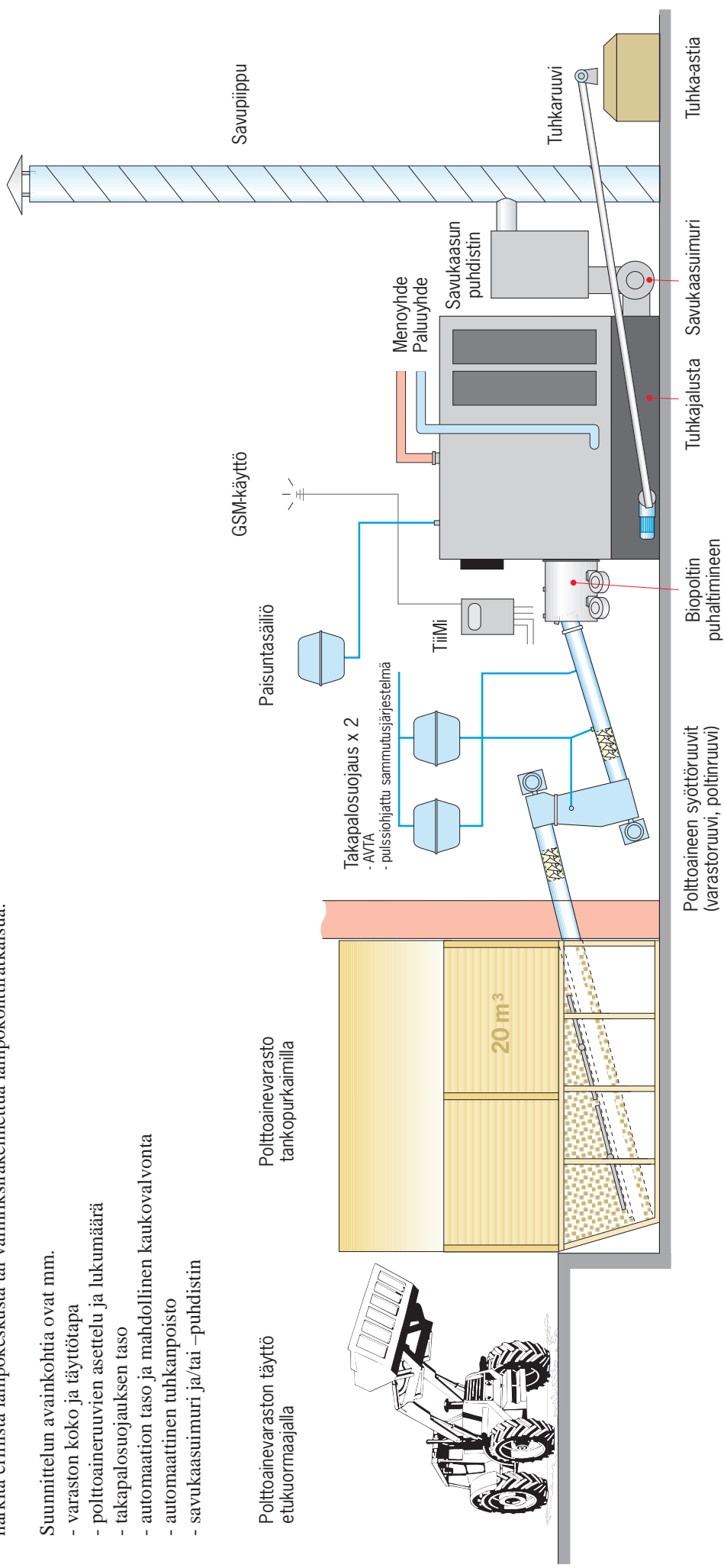
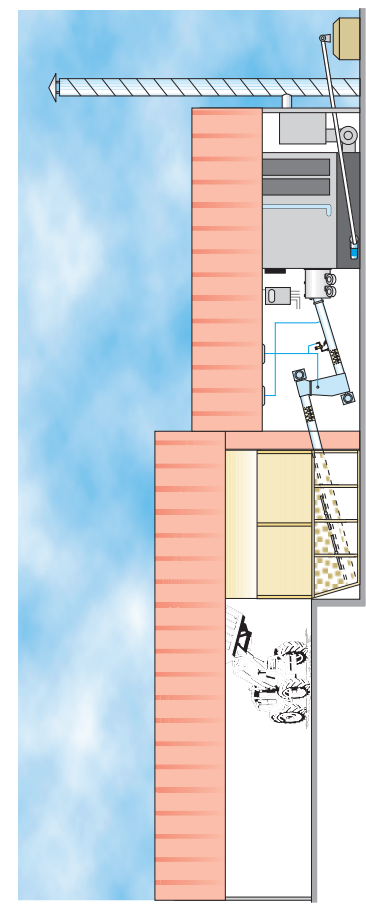
Toimivan, taloudellisen ja helppohoitoinen biolämmitysjärjestelmän perustana on huolellinen suunnittelu. Ennen rakentamiseen ryhtymistä tulee käydä läpi tehtontarpeen mitoitus, laitteiston valinta ja varastoratkaisut valitun polttoaineen perusteella, huollon ja ylläpidon toimivuus, automaatioaste ja paloturvallisuus. On suositeltavaa käyttää ammattilaista apuna suunnittelussa. Paloturvallisuusoissa kannattaa olla mahdollisimman pian yhteydessä paikallisiin paloviranomaisiin. Näin saadaan viranomaishyväksyntä paloturvatuksille jo suunnitteluvaiheessa. Usein lämmityslaitteet asennetaan olemassa olevaan rakennukseen, mutta kannattaa myös harkita erillistä lämpökeskusta tai valmiiksi rakennettua lämpökontitratkaisua.

Suunnittelun avainkohtia ovat mm.

- varaston koko ja täyttötapa
- polttoaineruuvien asetelu ja lukumäärä
- takapalosuojauksen taso
- automaation taso ja mahdollinen kaukovalvonta
- automaattinen tuhkanpoisto
- savukaasuimuri ja/tai -puhdistin

Polttoainevaraston täyttö etukuormaajalla

Polttoainevarasto tankopurkaimilla



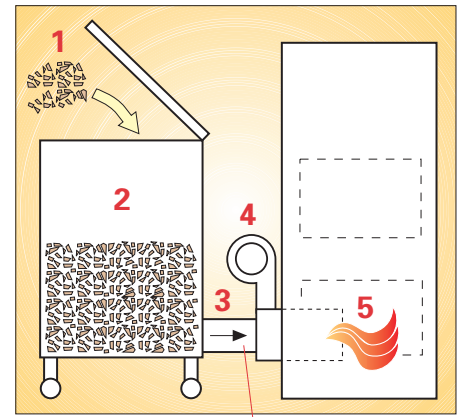
Arimax Minijet biopolttimet 40 kW

Arimax Minijet on kätevä ja kompakti biopoltin, jossa on kaikki valmiina. Poltin koostuu polttoainesäiliöstä kansineen, lautaspurkaimesta, syöttöruuvista, palopäästä ja palamista ohjaavasta automatiikkayksiköstä. Poltin on käyttövalmis tarpeellisten palovarolaitteiden asennuksen jälkeen.

Liekki palaa biopolttimen palopäässä, joka on työnnetty kattilan poltinaukon tai luukun kautta kattilan tulipesään. Polttoaine annostellaan (1) suuremmissa erissä esim. vuorokauden välein polttoainesäiliöön (2). Polttimen syöttöruuvi (3) annostelee polttoainetta jaksottain varastosäiliöstä palopäähän. Palopään puhallin (4) käynnistyy ja synnyttää voimakkaan liekin biokattilan tulipesässä (5).

Kattila-anturi ohjaa polttimen toimintaa. Palaminen käynnistyy kattilaveden lämpötilan laskiessa alle asetusarvon ja jatkuu niin kauan, kunnes asetusarvo on jälleen saavutettu. Polttimen ylläpitoautomaattikka huolehtii liekin säilymisestä palopäässä lepojaksoiden aikana.

Minijet-polttimet **Arimax 540 ja 1040** ovat omakotitalojen ja maatalojen käyttöön soveltuvia biopolttimia, joiden käyttökelppoinen tehoalue on 20-40 kW. Polttoaineen varastosäiliön tilavuus on mallista riippuen 500 tai 1000 litraa. Poltin on yhteensopiva esim. Arimax 340 Bio -kattilan kanssa.



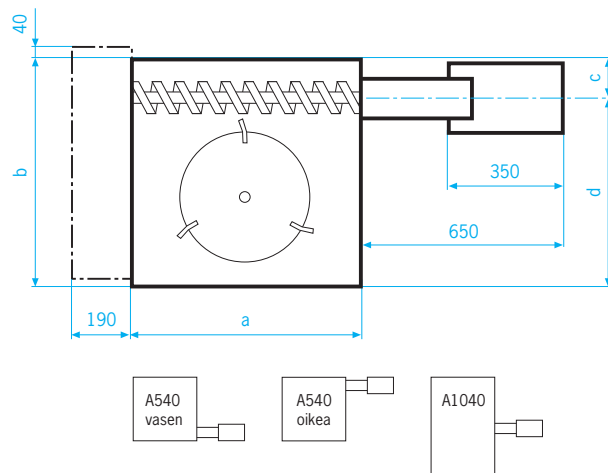
Arimax 540 ja 1040 Minijet tekniset tiedot

	Arimax 540	Arimax 1040
Teho	20 - 40 kW	20 - 40 kW
Säiliön tilavuus	500 l	1000 l
Mitta a	720 mm	720 mm
Mitta b	720 mm	1380 mm
Mitta c	125 mm	690 mm
Mitta d	595 mm	690 mm
Paino	180 kg	280 kg
Sähkösyöttö	400 V 50 Hz	400 V 50 Hz
Sulakekoko	3 x 6 A	3 x 6 A
Syöttökaapeli	5 x 1,5 S	5 x 1,5 S
Liitäntäteho	400 W	400 W
Melutaso	A-painotettu äänenpaine alle 70 dB(A)	



Vakiovarusteet: poltinautomaattikka TiiMi 5301, takapalo- ja liekinvalvontatermostaatti, palamisilmapuhallin, kondensaattori-kotelo, siirtymäraja, mehiläisvahapatruuna ja vesisäiliö.

Lisävarusteet: AVTA-sammutusventtiili, pulssiohjattu sammutusjärjestelmä, syöttöruuvien jatko-osa L-300 tai 500 mm.



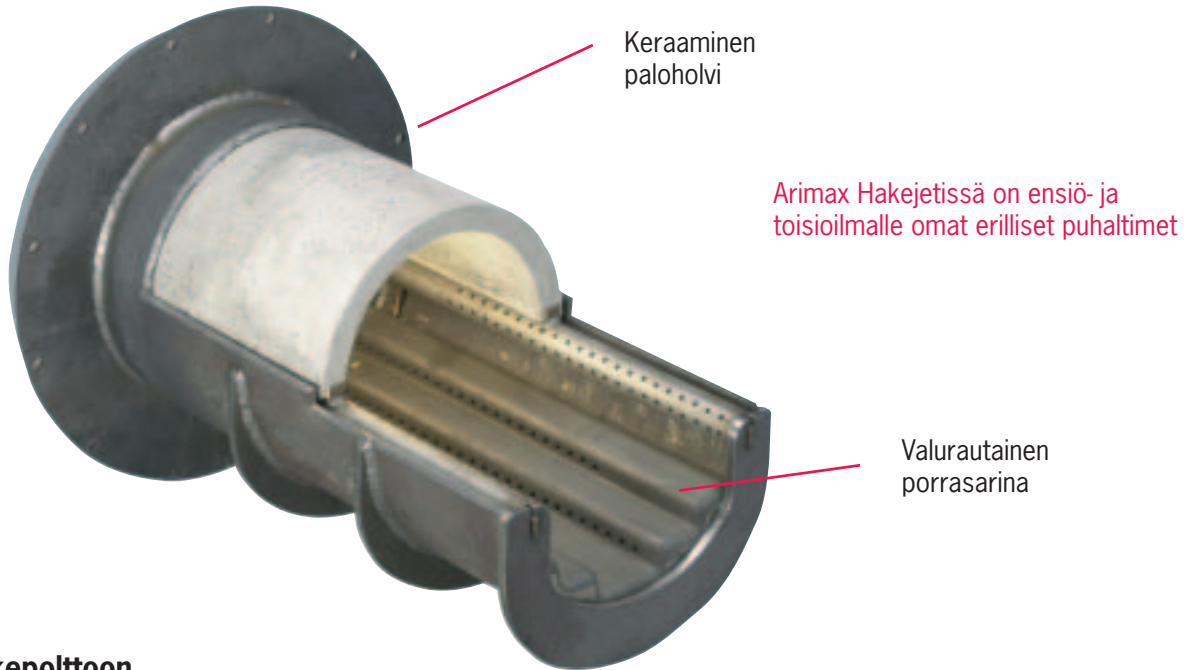
Polttimen säädettävä korkeus 1360-1575 mm. Palopään sijainti: Arimax 540 vasemmalla tai oikealla, Arimax 1040 aina keskellä.

Arimax 540 ja 1040 -biopolttimissa on järeä, kehittynyt voimansiirto. Lautasen ja ruuvien voimansiirto ovat erilliset. Lautasen voimansiirto tulee epäkeskopyörän ja räikkävetoisen rattaan kautta, jolloin käyntiääni on hiljainen eikä ruuvien lehti syövy nopeasti kuten perinteisissä ratkaisussa tapahtuu.



Arimax Hakejet biopoltin 60-200 kW

Arimax Hakejet on suunniteltu nimenomaan hakkeen polttoa varten. Sen avoin, puolilympyrän muotoinen palopää on valurautarakenteinen. Tämä tekee arinasta erittäin kestävä ja pitkäikäisen. Keraamisen paloholvin ansiosta liekin lämpötila saadaan riittävän korkeaksi ja palaminen on puhdasta. Hakejet -poltin työntyy miltei kokonaan kattilan palotilaan ja säästää näin ollen tilaa kattilahuoneessa. Tämä saattaa olla ratkaisevaa, kun uusitaan lämmitysjärjestelmää olemassa olevissa tiloissa.

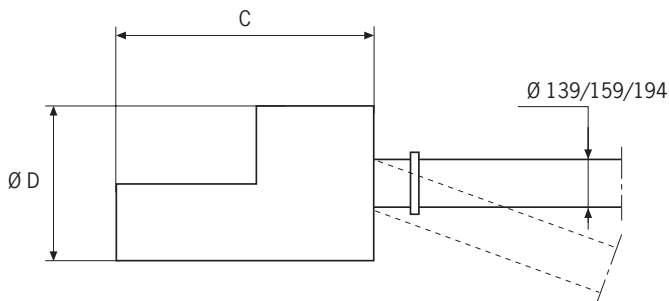


Erityisesti hakepolttoon

Arimax Hakejet sopii erinomaisesti maa- ja metsätiloille sekä muihin kohteisiin, joissa hakkeen saatavuus on hyvä. Hakkeen käyttö edesauttaa merkittävästi metsien tehokasta hoitoa ja energianlähteenä hake on ympäristöystävällinen ja uusiutuva. Haketta saadaan joko lähiympäristön haketuottajilta tai omaa puuvarantoa hakettamalla.

Arimax Hakejet on yhteensopiva Arimax biokattiloiden ja syöttöjärjestelmien kanssa. Polttimen teholuokat ovat 60 kW, 80 kW, 120 kW, 150 kW ja 200 kW.

Polttimen päämitat



Arimax Hakejet -biopolttimet ovat yhteensopivia Arimax biokattiloiden kanssa. Tehtaalta on saatavissa sovitelaittoja suorakaiteen muotoisiin poltinaukkoihin.



Arimax Hakejet	60 kW	80 kW	120 kW	150 kW	200 kW
mitta C (mm)	515	605	705	825	905
halkaisija D (mm)	330	370	410	450	500

Arimax Biojet biopoltin 60-500 kW

Arimax Biojet -polttimen **vesijähdytteisen** palopään kehityksessä Thermia on käyttänyt hyödykseen parasta tutkimusalalta ja käyttäjiltä saatavilla olevaa tietoutta. Arimax Biojetillä palavat seuraavat polttoaineet: pelletti, palaturve, briketti ja hake.



Arimax Biojetin ominaisuudet

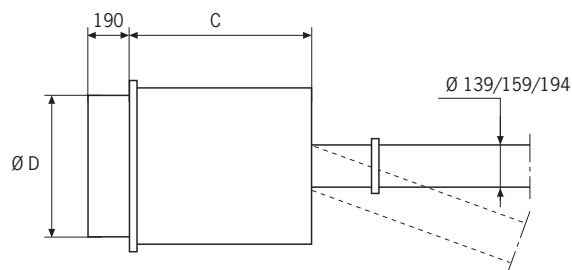
Arimax Biojetin arina on kestävä ja pitkäikäinen. Vaipan vesijähdytys pitää lämpötilan vakiona teho- ja lepojaksojen välillä. Keraaminen paloholvi nostaa liekin palamislämpötilan jopa 1100 asteeseen. Erilliset puhaltimet ensiö- ja toisioilmalle mahdollistavat optimaalisen tarkan ilmanjaon, jonka seurauksena ilmakerroin on pieni (alle 1,4) ja kaikki savukaasut palavat erittäin tarkasti. Uusi lohkoihin jaettu arinasto pystyy käsittelemään lämpötilamuutokset ja -liikkeen entistä paremmin ja lisää näin polttimen/arinan käyttöikä. Poltin on saatavissa vakioarinalla tai erikoisteräksisellä arinalla (esim. pellettikäyttö).

Biojet-poltin voidaan toimittaa myös **arinanhoitotangoilla** varustettuna T-mallina kokoluokassa 150-500kW. Tankomalli pidentää arinan puhdistusväliä ja on erityisen käyttökelpoinen runsastuhkaisilla polttoaineilla, kuten turpeella. Viljan poltossa on huomioitava sen runsastuhkaisuus ja matala tuhkansulamislämpötila, jotka lisäävät huomattavasti polttimen ja kattilan puhdistustarvetta.



Laitteisto toimii hyvin myös osakuormalla, käytettävissä oleva tehoalue on 20-100%. Esim. Arimax Bio 300 kW kattilan kanssa ja koivuhaketta (w=21%) polttoaineena käytettäessä saatiin nimellisteholla 87% ja osateholla 79% hyötysuhde.

Biojet-polttimen tärkeimmät mitat



Arimax Biojet -biopolttimet ovat yhteensopivia Arimax biokattiloiden kanssa. Tehtaalta on saatavissa sovitelaitteita suorakaiteen muotoisiin poltinaukkoihin.

Biojet T -mallin mitat tehoalueella 150 kW-400 kW samat kuin perusmallissa.

Arimax Biojet	60 kW	80 kW	120 kW	150 kW	200 kW	250 kW	300 kW	400 kW	500 kW	Biojet T 500 kW
mitta C (mm)	330	420	520	630	710	790	880	1030	1260	1030
halkaisija D (mm)	335	375	415	460	510	560	630	710	710	710

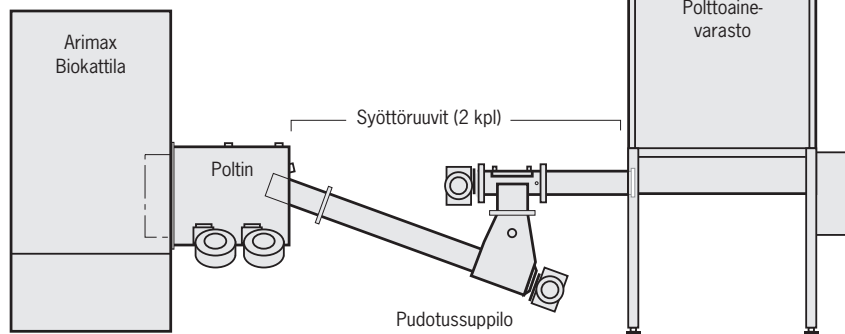
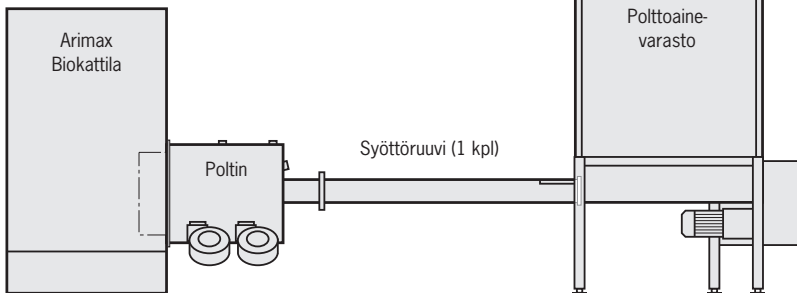
Syöttöruuvit ja niiden valinta

Arimax biopolttolaitteiden syöttöruuvit ovat teräksestä valmistettuja, vankkoja ja tehty kestämään erilaisten polttoaineiden aiheuttamat rasitteet. Oikein tehdyllä ruuvien valinnalla on oleellinen vaikutus biolämmityslaitteiston moitteettomaan toimintaan.

Yksiruuvisessa järjestelmässä poltin ja polttoainevaraston pohja ovat samassa tasossa.

Kaksiruuvisessa järjestelmässä kattilan ja varaston keskinäinen sijoittelu on vapaampaa. Pudotussuppilo tehdään tilauksesta myös erikoismitoituksella, jolloin laitteiden sijoittelu voidaan räätälöidä olemassa olevan asennustilan mukaiseksi.

Yksiruuvinen syöttöjärjestelmä



Kaksiruuvinen syöttöjärjestelmä

Kaksiruuvista järjestelmää suositellaan sen antaman paremman takapalosuojan vuoksi. Ruuvien välissä oleva pudotussuppilo muodostaa palon etenemistä estävän polttoainekatkon varaston ja polttimen välille. Pudotussuppilo yhdessä nousevan poltinruuvin kanssa mahdollistaa vesilukon muodostumisen takapalotilanteessa.

Syöttöruuvien mitoitus, biopolttimet 40-500 kW

Tuote	Polttiteho	Polttoaine	Ruuviputken halkaisija x seinämäpaksuus mm	Ruuvien halkaisija mm (nimike)	Vällys mm
Arimax 540/1040	40 kW	hake	114,3 x 4,5	95 (1125)	2 x 6
Lautaspurkain L1, L2	40 kW	hake/turve	139,7 x 5	115 (6046)	2 x 7,5
Lautaspurkain L1, L2	60-300 kW	hake/turve	159 x 5	135 (1335)	2 x 7
Tankopurkain T2	40-300 kW	hake/turve	159 x 5	135 (1335)	2 x 7
Tankopurkain T2	400-500 kW	hake/turve/briketti	193,7 x 5	165 (10019)	2 x 7,5
Tankopurkain K2	40-300 kW	hake/turve	159 x 5	135 (1335)	2 x 7
Tankopurkain K2	40-500 kW	pelletti	114,3 x 4,5	95 (1125)	2 x 6

Ruuvien max pituus on 4 m, eri järjestelmien minimipituudet selviävät esitteessä olevista mallipiirustuksista (s. 24-31).

Tuhkaruuvit, ks. sivu 23

Polttoainevarastot ja pohjarakenteet

Arimax Minijet biopoltin 40 kW

Arimax Minijet biopolttimet on valmiiksi varustettu 500 tai 1000 litran polttoainevarastolla. Järjestelmä on täysin toimintavalmis, eikä se vaadi paloturvallisuussääntöjen mukaan 500 litran polttoainesäiliöä saa sijaita kattilahuoneessa.

Minijet biopoltin voidaan myös yhdistää alla esiteltäviin isompiin lautas- ja tankopurkainmalleihin. Tällöin saadaan huomattavasti pidemmät polttoaineen täyttövälit.



Lautaspurkaimet L1 ja L2

Arimax L1 ja L2-lautaspurkainpohjat ovat lujarakenteisia ja kestäviä ratkaisuja biopolttoaineiden käsittelyyn ja varastointiin. Purkainpohjatoimitus voidaan täydentää tehdasvalmisteisilla seinäelementeillä ja kansistolla nostolaitteineen. Yksiruuvinen L1 vaatii aina ilmatiiviin säiliörakenteen.



Vakiovarusteet L1, L2, K2 ja T2

- varastoruuvi
- varastoruuvin moottori ja voimansiirto
- tankopurkaimen hydrauliyksikkö (T2)
- tankopurkaimen sähköinen voimansiirto (K2)
- pudotussuppilon yläosa (ei L1)
- syöttösuppilon kapasitiiviset anturit (K2 ja T2)
- AVTA-sammutusventtiili
- takapalotermostaatti
- liekinvalvontatermostaatti/liekinvalvontayksikkö

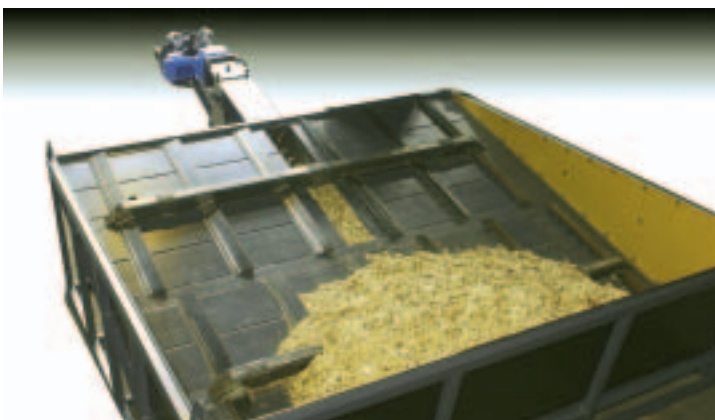
Tankopurkaimet T2 (3x3 m) ja K2 (2x2 m)

Tankopurkainpohja T2 sisältää kaksi edestakaisin liikkuvaa kolaa, jotka automatiikan ohjaamina siirtävät polttoainetta purkaimen keskellä olevalle varastoruuville. Kolat toimivat sähköhydraulisesti erillään varastoruuvista, jolla on oma toimilaitteensa. Tankopurkainpohjan tilavuus on n. 3 m³ ja sen päälle on helppo rakentaa toivotun kokoinen polttoainevarasto. Siilon koko on max. 50 m³.

Tankopurkain K2 on sähkökäyttöinen ja varustettu yhdellä kolalla, pohjan koko 2x2 m. Max. varastokoko on n. 20 m³. T2 ja K2 purkainkolat toimivat vain tarvittaessa, joten polttoaine ei pakkaudu varastoruuville.

Lattiapurkain TPYM

Lattiapurkain perustuu samaan tekniikkaan kuin tankopurkain T2, mutta se toimitetaan irto-osina. Purkaimet, kolat ja ruuvit asennetaan sopivalle olemassa olevalle tai tarkoitusta varten valetulle alustalle. Kolien lukumäärä ja pituus voivat vaihdella, joten lattiapurkain soveltuu hyvin erilaisiin varastoratkaisuihin. Lattiapurkainten varaston pohjapinta-ala voi vaihdella 7,5 – 26 m². Varaston tilavuus jopa 200 m³.





Varastoratkaisut pelletille

Pelletti on hakkeesta, turpeesta ja briketistä poiketen liukas ja hyvin vakiokoinen polttoaine. Pellettivarasto ei tarvitse purkaimia toimiakseen. Varastointiin sopivat hyvin esim. maataloudesta tutut teräksiset pystysiilot. V-pohjaiset vaakasiilot ovat tavallisia varsinkin omakotitalokäytössä. Tärkeää on, että siilon seinämien kaltevuus ei alita 50°, muutoin holvaantumisen riski on hyvin suuri ja seurauksena saattaa olla laitoksen sammuminen polttoainepulaan. Pellettivaraston koon määrittelyssä kannattaa huomioida pellettitoimittajien minimitoimituserät. Pelletti sietää hyvin kylmää eikä ilmankosteus ole ongelma. Suoralta vedeltä se on kuitenkin suojattava. Korkeatiheksinen pelletti turpoaa vedessä moninkertaiseksi tukkien syöttölaitteet.



Polttoainevaraston tilavuuden arvioiminen

Polttoainevaraston tilavuus riippuu halutusta täyttövälistä

Mieti, mikä olisi sopiva täyttöväli eli kuinka usein haluat käydä huolehtimassa polttoainetäydennyksestä. Valitse varaston tilavuus **haluamasi polttoainevaraston täyttövälin** ja **laskennallisen vuorokausikulutuksen** (viereisestä taulukosta tehontarpeen ja polttoaineen mukaan) perusteella.

Varaston tilavuus = täyttöväli x vuorokausikulutus

Taulukko korostaa polttoaineen huippukulutusta (kulutus suurimmalla jatkuvalla teholla) vuorokaudessa. Tällä arvolla laskettu varaston tilavuus riittää siis haluttuun täyttöväliin kylmimpänä talvikautena. Muina aikoina polttoainevaraston täyttöväli on pidempi.

teho kW	pelletti i-m ³	palaturve i-m ³	hake i-m ³
40	0,3	0,8	1,1
60	0,5	1,0	1,6
80	0,6	1,5	2,1
120	1,0	2,2	3,2
150	1,2	2,8	3,6
200	1,6	3,7	4,8
250	2,0	4,6	6,0
300	2,4	5,5	8,0
400	3,2	7,4	10,7
500	4,0	9,2	13,3

Esimerkki 1. Maatila

Huipputeho	60 kW
Polttoaine	hake
Sopiva poltin	Arimax Hakejet
Vuorokausikulutus huipputeholla i-m ³	1,6
Haluttu täyttöväli	4 vrk
Siilotilavuus	4x1,6 = 6,4 m ³

Esimerkki 2. Rivitalo+koulu

Huipputeho	200 kW
Polttoaine	pelletti palaturve
Sopiva poltin	Arimax Biojet
Vuorokausikulutus huipputeholla i-m ³	1,6 3,7
Haluttu täyttöväli	1 viikko 1 viikko
Siilotilavuus	7x1,6 = 11 m ³ 7x3,7 = 26 m ³

Biopolttimen poltinautomaatiikka

Arimax Biojet ja Hakejet -biopolttimissa on käytössä Suomessa suunniteltu ja valmistettu monipuolinen automaatiikka, jota voidaan käyttäjän tarpeiden mukaan täydentää runsailla lisävarusteilla.

TiiMi 5301, 5302, 5303, 5306 (työ-tauko-periaate)

Mikroprosessoriohjattu huipputarkka tehonsäätö 0,1 sekunnin jaksolla, joka vastaa lähes portaaton säätöä. Laite on ratkaisevasti perinteistä aikarelettä tarkempi, kestävämpi ja varmatoimisempi. Valmiiksi aseteltuna 4 perussäätöä neljälle eri polttoaineelle (hake, pelletti, palaturve, puru). Kaikki säätöarvot ovat käyttäjän aseteltavissa. Turvallisuustekijänä takapalosuojaus: pysäyttää puhaltimet, ajaa häiriötilanteessa syöttöruuvia säädetyin ajan työntäen takapalon ruuviputkesta palopäähän ja antaa hälytyksen.

- tarkka työ-tauko -säätö
 - puhaltimen ohjaus
 - liekinvalvontavalmius
 - takapalosuojaja
 - kahden lämmityspiirin säätömahdollisuus (lämmityslaajennuspaketilla)
 - selkeä tekstipohjainen käyttövalikko suomi/ruotsi/englanti
 - kaukovalvontavalmius (GSM/Internet)
- >> hälytykset tekstiviestein ja/tai sähköpostilla

Mallit	5301	Minijet 40 kW biopolttimet 540 ja 1040
	5302	Yksiruuviset järjestelmät
	5303	Kaksiruuviset järjestelmät
	5306	Tankopurkaimet K2 ja T2



TiiMi 5305 (automaattisäätö)

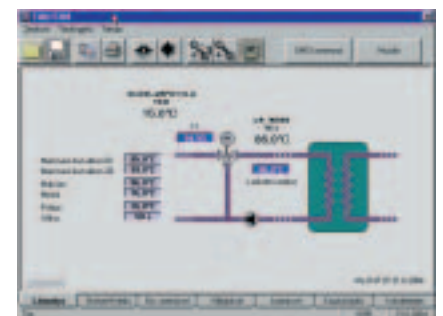
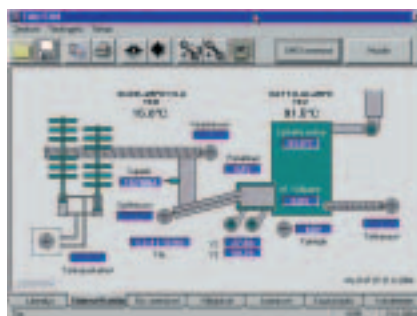
Automaattisella tehonsäädöllä varustettu säädin, joka takaa tasaisen polttoprosessin ja lämmöntuotannon kuormitusvaihteluista huolimatta. Laite säätää palamisilman määrää ja syöttöruuvien pyörimistä siten, että laitteisto toimii aina optimaalisella teholla. Syöttöruuvien ja puhaltimien lisäksi TiiMi 5305 säädin ohjaa varastoruuvien ja tankopurkainten toimintaa. Myös jäännöshappiohjaus (lambda) on mahdollista toteuttaa tällä monipuolisella automaatiikalla.

- tarkka *automaattinen* tehonsäätö
 - syöttöruuvien, puhaltimien (ensiö/toisio), varastoruuvien ja tankopurkainten ohjaus
 - lambdamahdollisuus
 - selkeä tekstipohjainen käyttövalikko suomi/ruotsi/englanti
 - yhden lämmityspiirin säätömahdollisuus (esim. kaukolämpö)
 - kaukovalvontavalmius (GSM/Internet)
- >> hälytykset tekstiviestein ja/tai sähköpostilla
- sopii kaikkiin järjestelmiin



Järjestelmän kaukovalvonta

Molemmat säädinvaihtoehdot mahdollistavat järjestelmän kaukovalvonnan PC/Windows tietokoneen avulla ja hälytysviestien välityksen tekstiviestein ja sähköpostilla. Näin esim. lämpöyrittäjän on helppo suorittaa kohteittensa etäseuranta omasta toimipisteestään. TiiMi valvomo-ohjelman avulla voidaan säädintä etäkäyttää ja prosessi on nähtävissä yhdellä silmäyksellä havainnollisesta prosessikaaviosta. Kohde voidaan liittää valvontaan sekä GSM-modeemilla että Internet-yhteydellä.



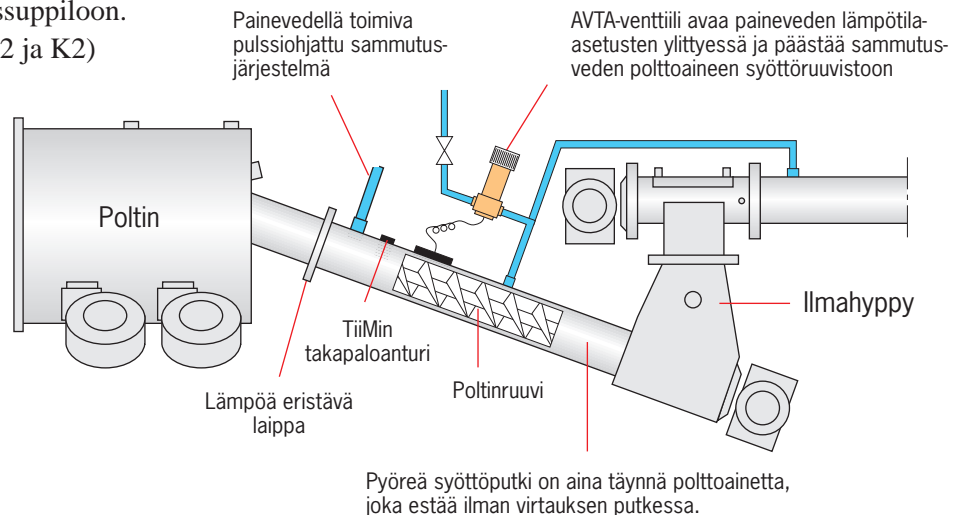
Paloturvallisuus eli ns. takapalosuojaus

Biolämmityslaitteissa olennainen osa järjestelmää on siinä palava tuli. Tulen kanssa toimittaessa tulee aina olla erittäin huolellinen ja muistaa, että järjestelmä on yhtä turvallinen kuin sen heikoin lenkki. Hyvin suunniteltu, rakennettu ja hoidettu biolämpölaite on kuitenkin turvallinen käyttää. Ruuvikuljetteisissa kiinteän polttoaineen laitteissa vaara syntyy siitä, että palopäässä oleva tuli alkaa ryömiä taaksepäin kohti polttoainevarastoa. Arimax -biolämpöjärjestelmien suunnittelussa on keskitytty siihen, että takapaloo ei pääsisi syntymään ja että sammutusjärjestelmät sammuttavat mahdollisesti alkavan takapalon heti alkuunsa.

Takapalosuojauksen tarkoituksena on siis **estää kaikissa olosuhteissa tulen ryömintä palopäästä syöttöruuvia pitkin polttoainesäiliöön.**

Seuraavat ratkaisut kertovat Arimax-polttimien loppuun asti harkitusta paloturvallisuudesta:

- pyöreä ruuvi pyöreässä syöttöputkessa, putki on aina täynnä polttoainetta.
- kaksiruuvinen syöttöjärjestelmä: ilmahyppy ruuvien välissä ja nouseva poltinruuvi
- palopään ja polttoaineen syöttöputken välissä on lämmön siirtymistä estävä laippa
- AVTA-venttiili, termostaattinen painevedellä toimiva sammutusjärjestelmä, joka on varmennettu paisuntasäiliöllä verkostopainehäviön varalta. Suuttimet poltinruuviin ja pudotussuppiloon. (AVTA vakiovarusteena L1, L2, T2 ja K2)
- pulssiohjattu, painevedellä toimiva sammutusjärjestelmä, suutin poltinruuvien alkupäässä sammuttaa alkavan palon. (lisävaruste)



- 1) Pulssiohjattu sammutusjärjestelmä antaa lämpötila-anturin ohjaamana suihkauksen vettä syöttöputken tarkoituksena lisätä polttoaineen kosteutta ja alentaa lämpötilaa vieden näin edellytykset tulen leviämiseen. Järjestelmä ei sammuta laitteistoa eikä tee hälytystä.
- 2) Automatiikka pyörittää lämpötila-anturin ohjaamana ruuvia asetetun ajan tarkoituksena ajaa palopesäke pois ruuvista. Automatiikka sammuttaa laitteiston ja tekee hälytyksen.
- 3) Lämpötila-anturin ohjaamana AVTA-venttiili ruiskuttaa syöttöjärjestelmään vettä sammuttaen palon.

Yllämainitut aktiiviset paloturvajärjestelmät yhdistettynä rakenteellisiin paloturva edistäviin ratkaisuihin takaavat turvallisen ja toimivan biolämmitysjärjestelmän. Parhaimman mahdollisen lopputuloksen saamiseksi suosittelemme yhteydenottoa paikallisiin paloviranomaisiin jo suunnitteluvaiheessa.

- automatiikka, termostaattiohjattu takapalosuojaus (jos syöttöputken lämpötila nousee yli asetusarvon, puhaltimet pysähtyvät ja automatiikka ajaa säädetyn ajan ruuvia eli ylikuumenneen polttoaineen ulos ruuvista)
- lämpötila-anturit polttoainevarastossa
- rajakytkimet polttimessa ja siilon kannessa
- automaattinen jauhesammutusjärjestelmä pelletille
- hälytysyhteys gsm-puhelimeen

Pellettilaitteistoissa vesisammutus tulee korvata jauhesammutusjärjestelmällä.

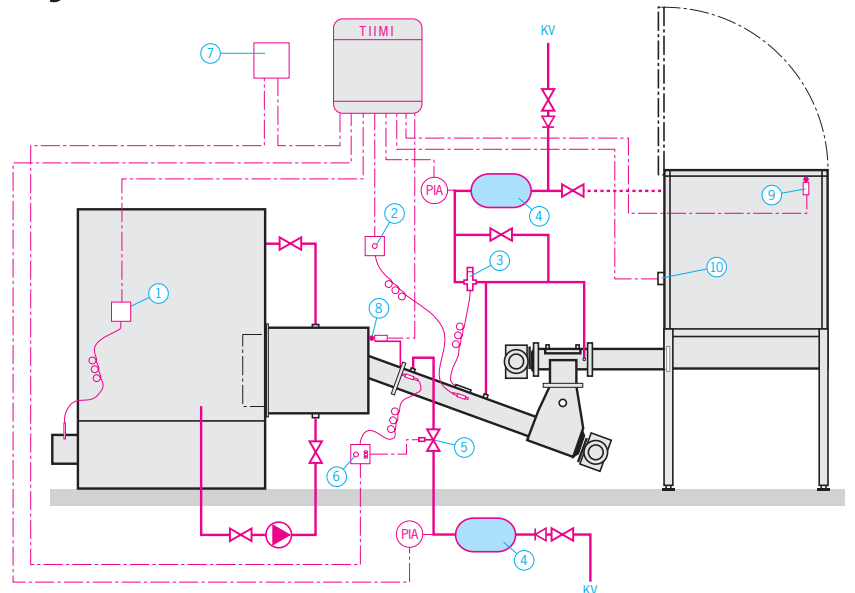
Oikea savupiipun mitoitus sekä kattilan ja piipun huolellinen liittäminen ovat erittäin tärkeitä takapalon ehkäisemisen kannalta. Käyttäjän tulee varmistaa, että kattilan tulipesässä on kaikissa olosuhteissa alipaine (veto kattilasta piippuun). Muussa tapauksessa takapalon riski kasvaa jyrkästi.

Alipaine saadaan aikaan riittävän pitkällä ja sisähalkaisijaltaan oikein mitoitetulla savupiipulla. Varmin tapa hoitaa riittävä alipaine kaikissa olosuhteissa on varustaa kattila savukaasuimurilla.

Takapalosuojauksen kytkennät

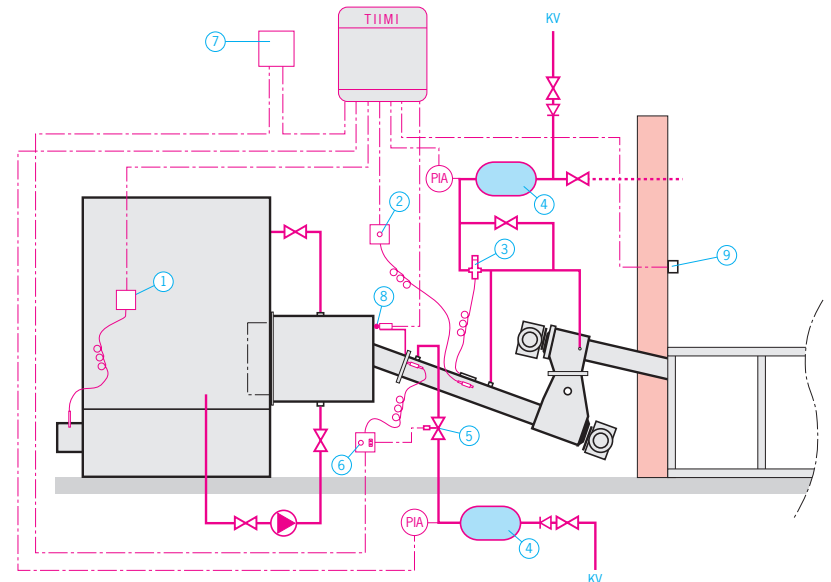
Lautaspurkainjärjestelmissä

1. Liekinvalvontayksikkö
 2. Takapalotermostaatti
 3. AVTA-venttiili, omavoimainen DN 25
 4. Paisunta-astia 35-50 l, esip. 100 kPa
 5. Magneettiventtiili, 230 V
 6. Pulssiohjattu takapalosuoja
 7. UPS-laite
 8. Siirtymäraja, Honeywell
 9. Kannen valvontaraja, Honeywell
 10. Siilon hälyttävä lämpötila-anturi
- PIA Hälytyspainemittari, 0-600 kPa
Sulkuventtiili
Yksisuuntaventtiili
KV Kylmävesi



Tankopurkainjärjestelmissä

1. Liekinvalvontayksikkö
 2. Takapalotermostaatti
 3. AVTA-venttiili, omavoimainen DN 25
 4. Paisunta-astia 35-50 l, esip. 100 kPa
 5. Magneettiventtiili, 230 V
 6. Pulssiohjattu takapalosuoja
 7. UPS-laite
 8. Siirtymäraja, Honeywell
 9. Siilon hälyttävä lämpötila-anturi
- PIA Hälytyspainemittari, 0-600 kPa
Sulkuventtiili
Yksisuuntaventtiili
KV Kylmävesi



Biokattilan valinnasta

Kattilan valinnassa kannattaa kiinnittää huomio ainakin kolmeen tärkeään yksityiskohtaan:

- kattilan paino; kertoo kattilan rakenteen järeydestä ja tulevasta käyttöiästä
- paineluokka; oikea paineluokka (esim. 4 bar) kertoo kestävydestä ja mahdollisuudesta käyttää kattilaa eri painealueilla. Takaa mahdollisuuden laajentaa lämpöverkkoa.
- savukaasun lämpötila; mitä alhaisempi kattilasta poistuvan savukaasun lämpötila on nimellisteholla, sitä pienempi on piipusta ulos menevä savukaasuhäviö. Kattilan hyötysuhde on tällöin hyvä.

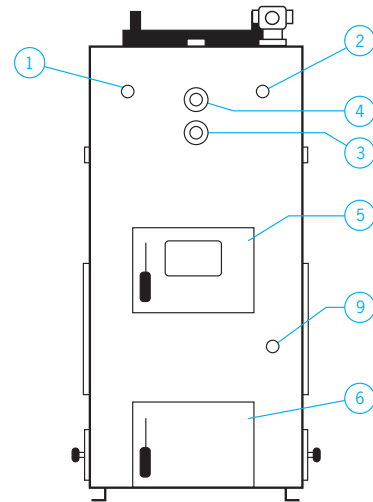
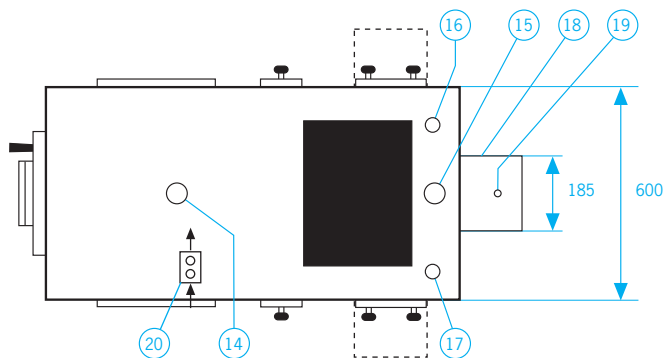
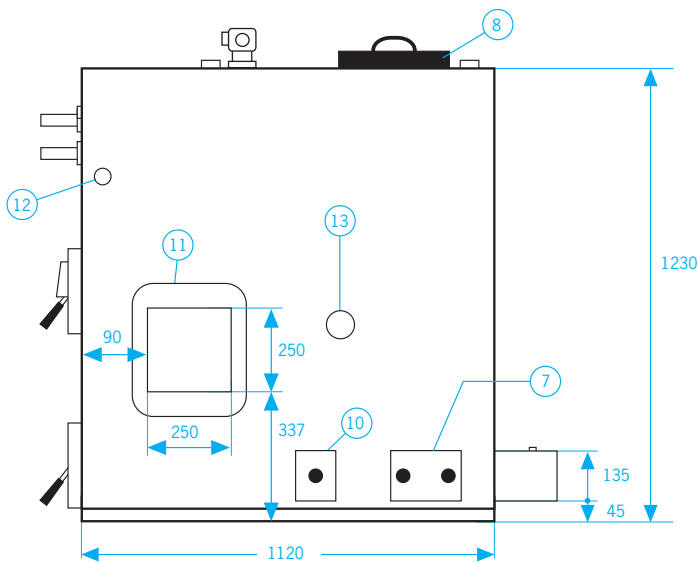
Perustietoa Arimax biokattiloista

Kattilat valmistetaan kotimaisesta teräksestä ja ne täyttävät kaikki hyvän biokattilan tunnusmerkit:

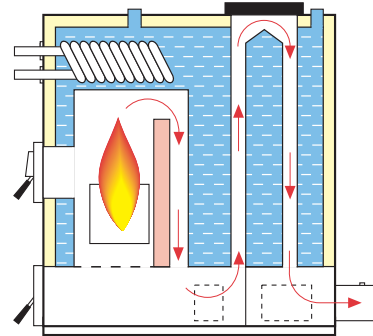
- laaja tehovalikoima 40-3000 kW, paineluokat 1,5-10 bar
- vahva rakenne, tulipinnat 6 mm ja vesivaippa 5 mm kotimaista terästä (10 bar = 8 mm/8 mm)
- oikea tulipintakuorma 5,2-9,4 kW/m²
- hyvä lämpöeristys, 50 mm mineraalivilla, pienet säteilyhäviöt
- pystykonvektiolla pidemmät puhdistusvälit
- helppo puhdistettavuus, luukut oikeissa paikoissa

Arimax 340 Bio

- teho 40 kW
- yhteensopiva mm. Arimax 540- ja 1040-biopolttimien kanssa
- vesitila 250 litraa, tehokas lämminvesikierukka, erillistä lämminvesivaraajaa ei tarvita
- kattilan paino 450 kg
- käyttöpaine 1,5 bar
- joustava asennus: poltinaukot ja puhdistusluukut kattilan molemmilla sivuilla, savusola molempien sivujen lisäksi myös takaa
- tulipesän keraaminen seinämä lisää kattilan tehokkuutta ja ylläpitää puhdasta palamista
- savupiippusuositus Ø 150 mm, korkeus 4 m



Kattilan poikkileikkaus

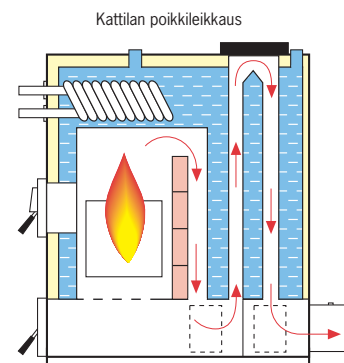
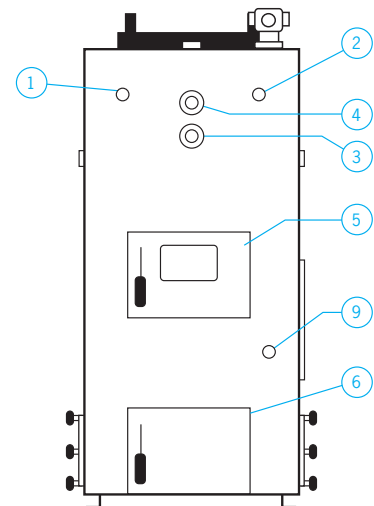
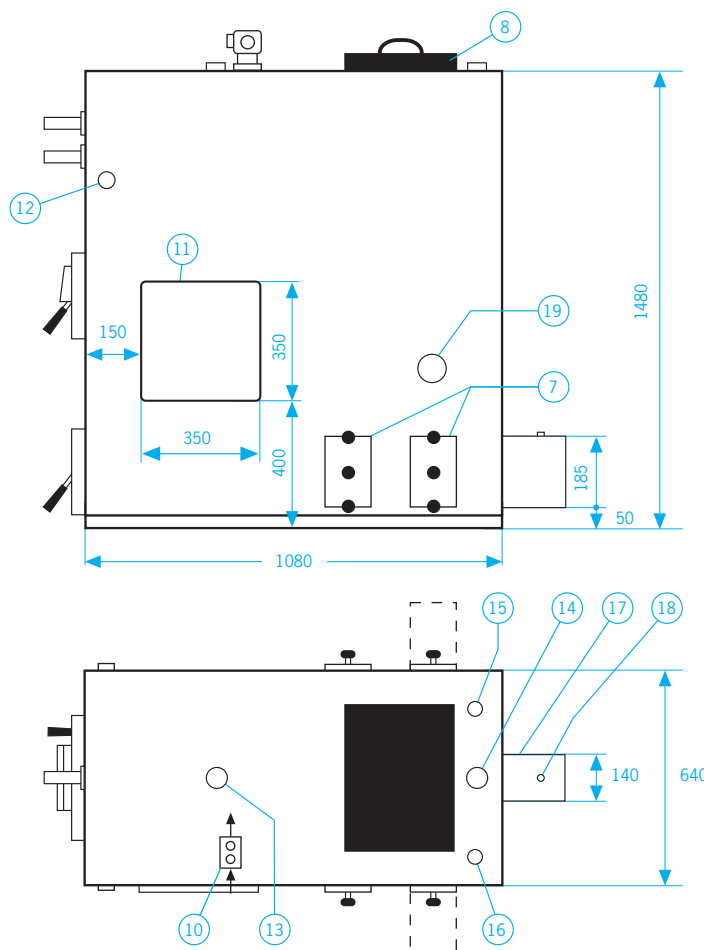


- | | | |
|--------------------------------------|----------------------------------------|--|
| 1. Vedonsäädin/termostaattiyhde DN20 | 14. Lähtö verkkoon DN 25 | |
| 2. Lämpömittariyhde DN 15 | 15. Paluu verkosta DN 25 | |
| 3. Kylmä vesi Ø 22 | 16. Paisunta / varoventtiili DN 20 | |
| 4. Lämmin vesi Ø 22 | 17. Paisunta / varoventtiili DN 20 | |
| 5. Hoitoluukku/öljypolttimien luukku | 18. Savusola, myös sivuille 135x185 mm | |
| 6. Tuhkaluukku | 19. Savukaasumittaukset | |
| 7. Puhdistusluukku 1) | 20. Nelitiesekoitusventtiili | |
| 8. Nuohousluukku | Vakiovarusteet: | |
| 9. Tyhjennysyhde DN 15 | - nelitiesekoitusventtiili | |
| 10. Puhdistusluukku | - puhdistusvälineet | |
| 11. Poltinaukko 2) | - paine/lämpömittari | |
| 12. Termostaattiyhde DN 20 | - savukaasulämpömittari | |
| 13. Sähkövastusyhde DN 50 | - lämminvesikierukka | |

- 1) Savusola on toimituksessa asennettu kattilan taakse. Savusola voidaan liittää myös jompaan kumpaan puhdistusluukkuun käytettävissä olevasta asennustilasta riippuen. Tällöin takana olevaan aukkoon asennetaan puhdistusluukku.
- 2) Poltinaukot sijaitsevat kattilan molemmilla sivuilla. Käyttämätön aukko peitetään suojalaipalla.

Arimax 360 Bio

- teho 60 kW
- yhteensopiva mm. Arimax Hakejet- ja Arimax Biojet -biopolttimien kanssa
- vesitila 270 litraa, tehokas lämminvesikierukka, erillistä lämminvesivaraajaa ei tarvita
- kattilan paino 525 kg
- käyttöpaine 1,5 bar
- joustava asennus: puhdistusluukut kattilan molemmilla sivuilla, savusola molempien sivujen lisäksi myös takaa
- tulipesän keraaminen seinämä lisää kattilan tehokkuutta ja ylläpitää puhdasta palamista
- savupiippusuositus Ø 180 mm, korkeus 6 m

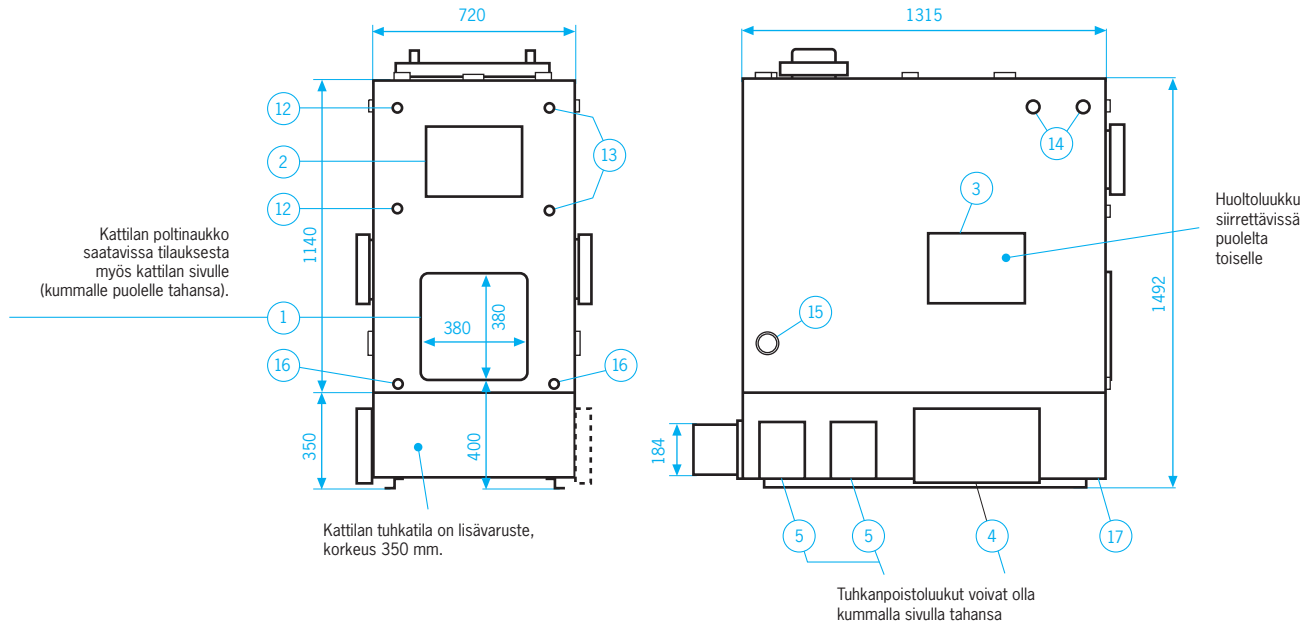


- | | | |
|--------------------------------------|----------------------------------------|--|
| 1. Vedensäädin/termostaattiyhde DN20 | 13. Lähtö verkkoon DN 32 | |
| 2. Lämpömittariyhde DN 15 | 14. Paluu verkosta DN 32 | |
| 3. Kylmä vesi Ø 22 | 15. Paisunta/varoventtiili DN 20 | |
| 4. Lämmin vesi Ø 22 | 16. Paisunta/varoventtiili DN 20 | |
| 5. Hoitoluukku/öljypolttimien luukku | 17. Savusola, myös sivuille 135x185 mm | |
| 6. Tuhkaluukku | 18. Savukaasumittaukset | |
| 7. Puhdistusluukku 1) | 19. Paluuyhde DN 50/sähkövastus | |
| 8. Nuohousluukku | Vakiovarusteet: | |
| 9. Tyhjennysyhde DN 15 | - nelitiesekoitusventtiili | |
| 10. Nelitiesekoitusventtiili | - puhdistusvälineet | |
| 11. Poltinaukko 2) | - paine/lämpömittari | |
| 12. Termostaattiyhde DN 20 | - savukaasulämpömittari | |
| | - lämminvesikierukka | |

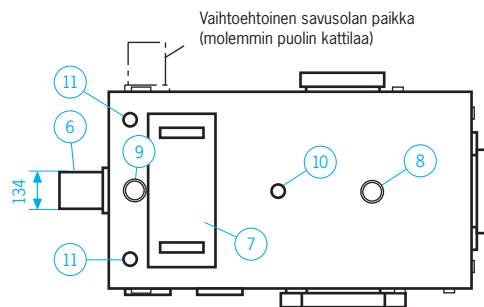
- 1) Savusola on toimituksessa asennettu kattilan taakse. Savusola voidaan liittää myös jompaan kumpaan puhdistusluukkuun käytettävissä olevasta asennustilasta riippuen. Tällöin takana olevaan aukkoon asennetaan puhdistusluukku.
- 2) Poltinaukko saatavissa vaihtoehtoisesti joko vasemmalle tai oikealle.

Arimax 380 Bio

- teho 80 kW
- yhteensopiva mm. Arimax Hakejet- ja Arimax Biojet -biopolttimien kanssa
- vesitila 295 litraa, levylämmönsiirrin lisävarusteena
- kattilan paino 700 kg
- käyttöpaine 1,5 bar
- joustava asennus: savusola, hoitoluukut, yhteet ja poltinaukko ovat valmiiksi tai lisätilauksesta saatavissa juuri sille puolelle kattilaa, mihin asiakas ne asennustilansa vuoksi haluaa
- tulipesän keraaminen seinämä lisää kattilan tehokkuutta ja ylläpitää puhdasta palamista
- savupiippusuositus Ø 200 mm, korkeus 7 m
- tuhkatila lisävarusteena



Arimax 380 Bio tuhkatilalla varustettuna



1. Poltinaukko	10. Paisuntayhde	DN 25
2. Puhdistusluukku	11. Varoventtiili	DN 25
3. Huoltoluukku	12. Termostaattiyhde	DN 20
4. Tulipesän tuhkanpoistoluukku	13. LV-siirtimen yhteet	DN 20
5. Konvektiopintojen tuhkanpoistoluukku	14. Mittariyhteet	
6. Savusola (myös kattilan sivuilla)	15. Sähkövastusyhde	DN 50
7. Nuohousluukku	16. Tyhjennusyhde	DN 15
8. Lähtö verkkoon	17. Tuhkatila, h=350 mm, lisävaruste	
9. Paluu verkosta		DN 50

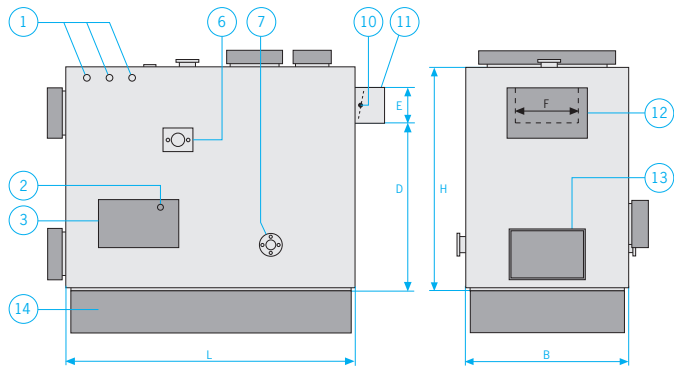
Arimax Bio 120-3000 kW

- teho 120...3000 kW
- yhteensopiva Arimax Biojet ja Arimax Hakejet-biopolttimien kanssa
- max. käyttöpainne 4-10 bar
- voidaan varustaa lämpimän käyttöveden siirtimellä
- kattilassa on puhdistuksen ja tulenhoidon kannalta tarpeelliset luukut. Konvektio-osan puhdistus suoritetaan mallista riippuen kattilan päältä tai sivulta. Tulipesän luukkujen sijainti voidaan määrittellä erikseen tilauksen yhteydessä.

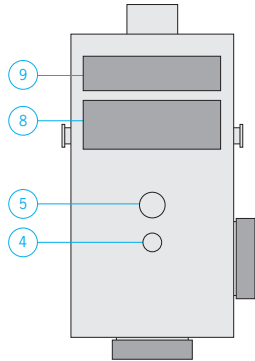


Kuvassa sivusta puhdistettava malli, tuhkatila lisävaruste.

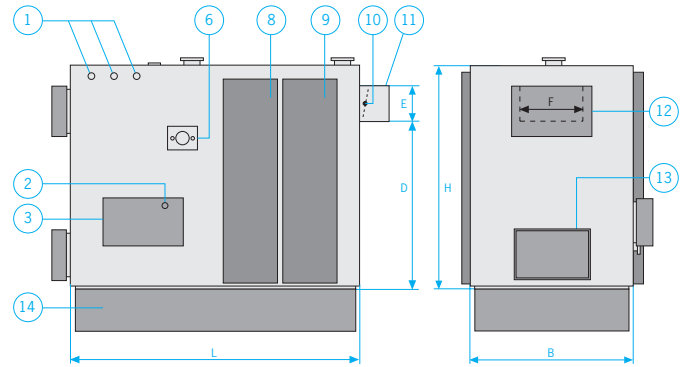
Päältä puhdistettava malli 120-3000 kW



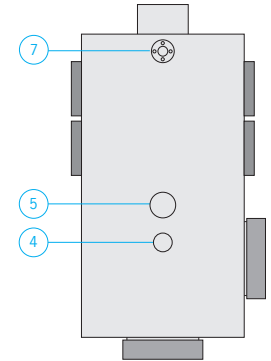
1. Termostaattiyhteet
2. Liekintarkkailulasi
3. Palopään huoltoluukku
4. Paisunta/varoventtiilin yhde
5. Menoyhde
6. Öljypoltinlaippa (lisävaruste)
7. Paluuyhde
8. Etukonvektorin puhdistus
9. Takakonvektorin puhdistus
10. Savupelti
11. Savusola
12. Tulipesän puhdistusluukku
13. Poltinlaukku (voi olla myös kattilan sivulla)
14. Tuhkatila (lisävaruste)



Sivusta puhdistettava malli 120-700 kW



- Sivusta puhdistettavat mallit:
- 120-700 kW, puhdistus asiakkaan valitsemalta sivulta
 - Lisävaruste: 120-700 kW, puhdistus molemmilta sivuilta
 - Suositus: 500-700 kW kattilat, puhdistus molemmilta sivuilta

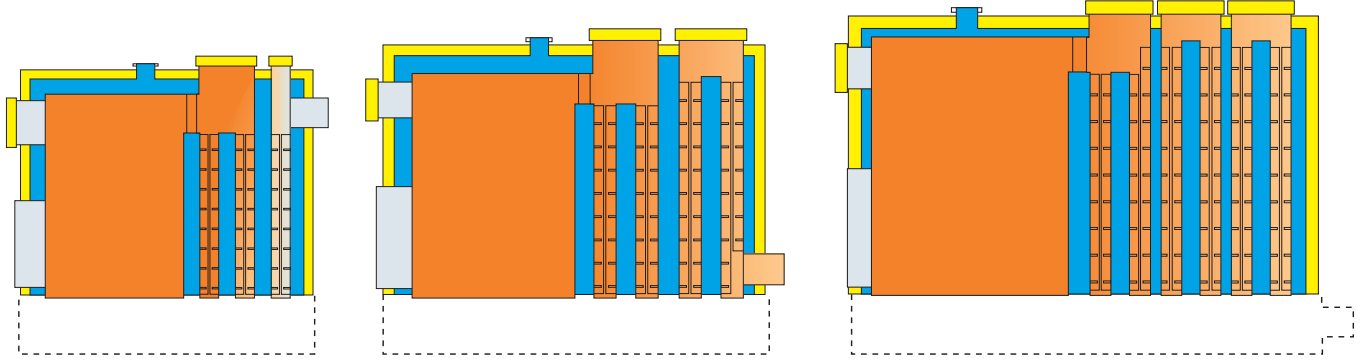


		Biokattilat 5-ventoiset																
Teho	kW	120	150	200	250	300	400	500	700	1000	1500	2000	2500	3000	1000-3000 kW / 6 bar ja 10 bar			
Leveys	B	mm	980	980	980	1030	1080	1180	1285	1485	1685	1885	1985	1985	1985	1000 kW	Max. käyttöpainne 6 bar	Max käyttölämpötila 150°C
Syvyys	L	mm	1690	1790	1990	2090	2270	2370	2615	2915	3315	3615	4360	4960	5560		Max. käyttöpainne 10 bar	Kattilan paino 6320 kg
Korkeus	H	mm	1540	1740	1540	1590	1640	1840	1845	2145	2345	2645	2745	3045	3295	1000 kW	Max. käyttöpainne 10 bar	Max käyttölämpötila 175°C
Paino		kg	1250	1450	1650	1800	2200	2700	2920	3850	6100	8650	11300	12700	13960	1500 kW	Max. käyttöpainne 6 bar	Kattilan paino 7270 kg
Tilavuus		dm ³	500	600	710	800	860	1100	1750	2410	2850	4250	5400	6390	7330	1500 kW	Max. käyttöpainne 10 bar	Max käyttölämpötila 150°C
Max. käyttöpainne	bar		4	4	4	4	4	4	4	4	4	4	4	4	4	1500 kW	Max. käyttöpainne 10 bar	Max käyttölämpötila 175°C
Max. käyttölämpötila	°C		120	120	120	120	120	135	135	135	135	135	135	135	135	2000 kW	Max. käyttöpainne 6 bar	Kattilan paino 10100 kg
Tulipesän leveys	mm		700	700	700	750	800	900	1000	1200	1400	1600	1700	1700	1700	2000 kW	Max. käyttöpainne 6 bar	Max käyttölämpötila 150°C
Tulipesän syvyys	mm		800	900	900	1000	1100	1200	1300	1600	1700	2000	2300	2900	3500	2000 kW	Max. käyttöpainne 10 bar	Max käyttölämpötila 175°C
Tulipesän korkeus	mm		1400	1600	1400	1450	1500	1700	1700	2000	2200	2500	2600	2900	3150	2500 kW	Max. käyttöpainne 6 bar	Kattilan paino 11650 kg
Tulipesän tilavuus	m ³		0,7	1,0	0,8	1,1	1,3	1,8	2,2	3,8	5,5	8,1	10,2	14,3	18,7	2500 kW	Max. käyttöpainne 10 bar	Max käyttölämpötila 150°C
Tulipintakuorma	kW/m ²		6,3	6,8	7,7	8,1	8,9	9,1	9,2	9,3	9,5	9,3	9,4	9,3	9,5	2500 kW	Max. käyttöpainne 6 bar	Kattilan paino 13170 kg
Savusolan sijainti	D	mm	1230	1430	50	50	50	50	-	-	-	-	-	-	-	2500 kW	Max. käyttöpainne 10 bar	Max käyttölämpötila 175°C
Savusolan korkeus	E	mm	250	250	250	250	250	250	-	-	-	-	-	-	-	3000 kW	Max. käyttöpainne 6 bar	Kattilan paino 14950 kg
Savusolan leveys	F	mm	300	300	400	400	500	500	-	-	-	-	-	-	-	3000 kW	Max. käyttöpainne 10 bar	Max käyttölämpötila 150°C
Meno/paluuyhde	DN		50	50	65	65	65	80	80	100	100	125	150	200	200	3000 kW	Max. käyttöpainne 10 bar	Kattilan paino 14400 kg
Paisuntayhde	DN		50	50	50	50	50	50	50	50	50	65	80	80	100	3000 kW	Max. käyttöpainne 6 bar	Max käyttölämpötila 175°C
Termostaattiyhteet	DN		20	20	20	20	20	20	20	20	20	20	20	20	20			Kattilan paino 16950 kg

† Päältä puhdistettavan mallin mitta, sivulta puhdistettavan mitta on 100 mm lyhyempi.

Pyydä vaihtoehtolomake tehtaalta tilausta varten.

Periaatepiirros kattiloiden halkileikkauksista



Arimax Bio 120-150 kW

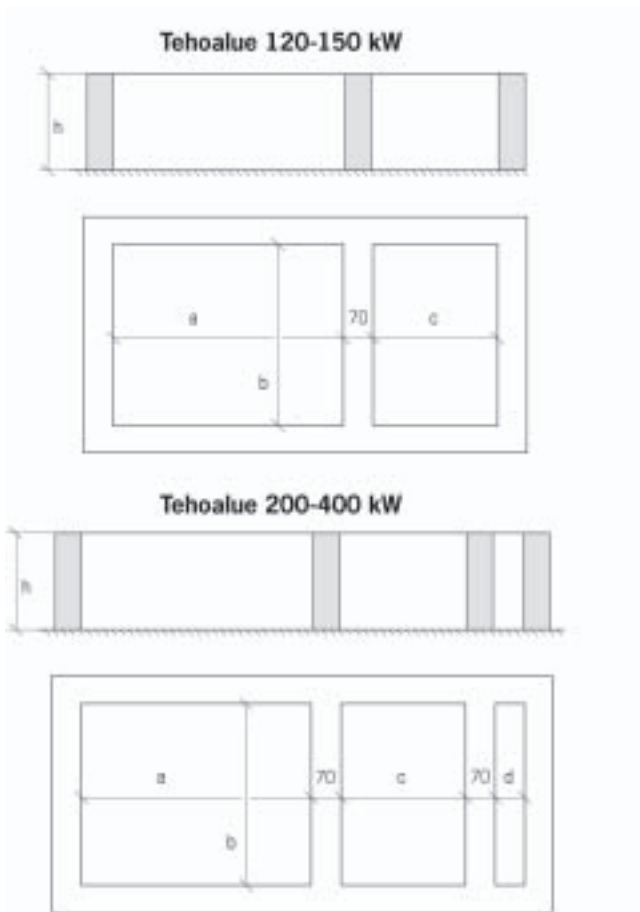
Arimax Bio 200-400 kW

Arimax Bio 500-3000 kW

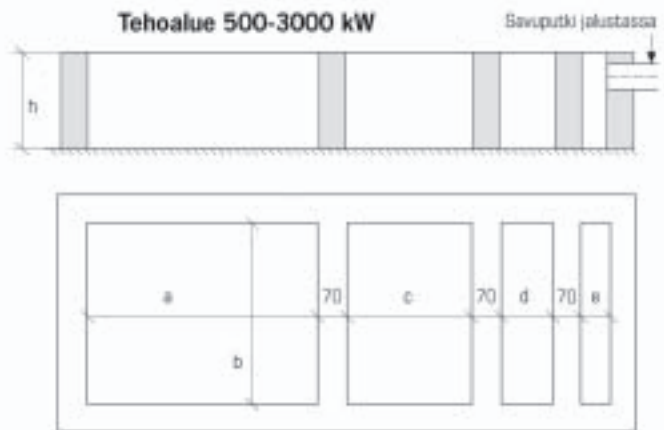
Päältänuohottavissa malleissa kattilahuoneen korkeuden tulee olla 2 x kattilan korkeus.

Muuratun tuhkatilan mitoitusohjeet

Tuhkatila voidaan tehdä mittakuvan mukaan paikan päällä muuraamalla. Kattila on saatavana myös teräsjalustalla varustettuna. Mitat ovat millimetreinä. Mitta h on minimikorkeus.



teho	a	b	c	d	e	h
120	825	730	540	-	-	300
150	925	730	540	-	-	300
200	925	730	536	135	-	300
250	1025	780	536	135	-	300
300	1125	830	596	155	-	500
400	1225	930	596	155	-	500
500	1325	1030	354	334	135	500
700	1625	1230	354	334	135	800
1000	1725	1430	596	374	155	800
1500	2025	1630	596	374	155	800
2000	2325	1730	1040	374	155	1000
2500	2925	1730	1040	374	155	1000
3000	3525	1730	1040	374	155	1000



Lämmin käyttövesi

Lämpimän käyttöveden tarve vaihtelee kohteittain. Siksi Arimax Bio 120-3000 kW kattilat voidaan varustaa asiakkaan kohteeseen sopivalla lämpimän käyttöveden siirtimellä. Siirtimen etu perinteiseen lämminvesikierukkaan verrattuna on ratkaisevasti parempi lämmönsiirtokyky sekä mahdollisuus asentaa siirrin myös jälkeempään. Oikean siirrintehon määrittämistä helpottaa, jos lämpimän veden kulutuksesta tiedetään seuraavat asiat:

- huippukulutus (litraa sekunnissa tai litraa minuutissa)
- huippukulutuksen kesto (esimerkiksi 15 minuuttia)
- veden max. lämpötila (esimerkiksi +65°C)

Ellei tarkkoja tietoja ole käytettävissä, mitoituksen suuruusluokka onnistuu, kun tiedetään montako lämpimän veden käyttöpistettä kattilan takana on (esim. 2 suihkua, 2 keittiöhanaa ja 3 pesuallashanaa).

Pieni ylimitoitus käyttövesisiirtimessä ei ole haitaksi.

Ks. myös Arimax APS-yksikkö sivulta 23.

Arimax Bio 120-3000 kW savupiippusuositukset

Viisivetöisissä, teholtaan yli 500 kW kattiloissa piipun halkaisija määräytyy käytettävän savukaasupuhaltimen mukaan (paineenkorotus/virtausnopeus - painehäviö)

Piippuputkien minimihalkaisijat (virtausnopeus 16 m/s)

Kattilan teho kW	500	700	1000	1500	2000	2500	3000
Piipun ø mm	200	250	300	350	400	450	500

Piippujen korkeus valitaan rakennusten ja muiden ympäristön vaatimusten perusteella.

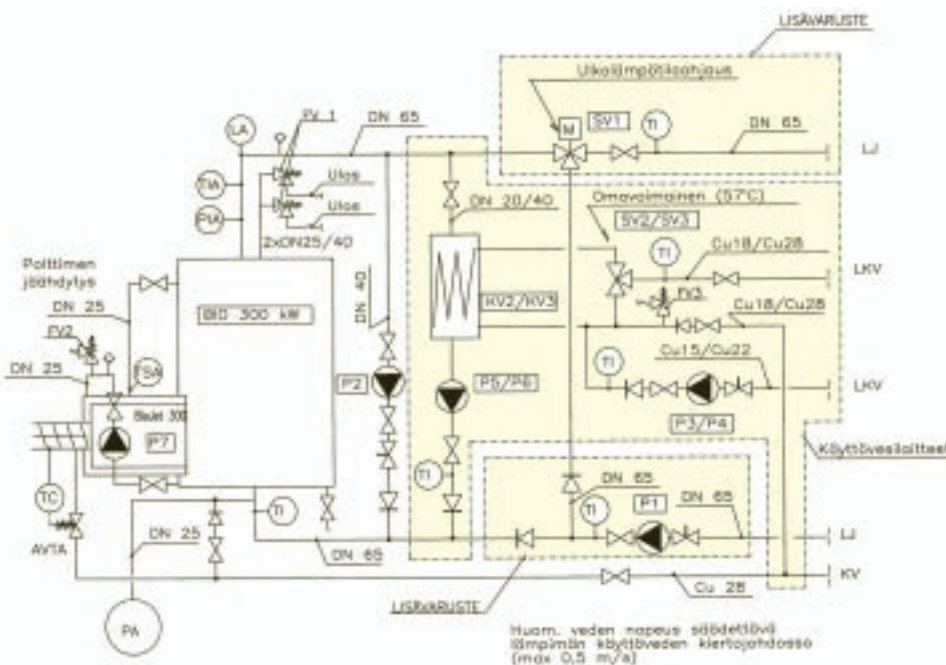
Luonnonvetoisille, alle 400 kW kattiloille suositellaan seuraavan taulukon mukaisia piippuja

Kattilan teho kW	120	150	200	250	300	400
Piipun ø (tai neliön sivu) mm	200	230	250	300	330	350
Piipun pituus m	9	10	12	14	15	15

Taulukon arvot on laskettu käyttäen hyvälaatuista (kosteus 35%) haketta ja hyvin säädettyä palamista (jäännöshappi max 8%). Käytettäessä kosteampaa tai muutoin poikkeavaa polttoainetta, on piippu mitoitettava tapauskohtaista.

Myös luonnonvetoiset kattilat voidaan tarvittaessa varustaa savukaasupuhaltimella. Kysy mitoitusta tehtaalta!

Arimax biokattilan ohjeellinen kytkentäkaavio vesijähdytteisellä Arimax Biojet-polttimella



TUNNUS	LAITE	HANK
	KÄYTTÖVESILAITTEET, LISÄVARUSTE, VERSIO 1	
P 3	LVK-PUMPPU, GRUNDFOS, UP 20-15 N	LK
P 5	LJ-PUMPPU, GRUNDFOS UPS 25-40	LK
KV 2	KÄYTTÖVEDEN LÄMMÖNSIIRIN, SWEP E 30 N	LK
SV 2	3-TIEVENTILI, ORAS 421015	LKPU
FV 3	VAROVENTILI, DN 15 / 1.0 MPA	LKPU
	KÄYTTÖVESILAITTEET, LISÄVARUSTE, VERSIO 2	
P 4	LVK-PUMPPU, GRUNDFOS UP 20-45 N	LK
P 6	LJ-PUMPPU, GRUNDFOS UPS 32-80	LK
KV 3	KÄYTTÖVEDEN LÄMMÖNSIIRIN, LPM HL 1-32	LK
SV 3	3-TIEVENTILI, ORAS 421020	LKPU
FV 4	VAROVENTILI, DN 20 / 1.0 MPA	LKPU

TUNNUS	LAITE	HANK
P 1	LJ-PUMPPU, GRUNDFOS UPE 50-120 F	LIS
P 2	LJ-PUMPPU, GRUNDFOS UPS 25-80	LK
P 7	LJ-PUMPPU, GRUNDFOS UPS 25-60	LK
SV 1	3-TIEVENTILI, 3.0 L/S, 10 KPA (kv 35)	LIS
FV 1	VAROVENTILI, DN 25/40/400 KPA 510 KG/H	LKPU
FV 2	VAROVENTILI, DN 15 / 400 KPA	LKPU
PA	PAISUNTA-ASTIA, 300 L, ESIP. 100 KPA	LKPU
LA	KUUVAKEHUNTASUOJA, LABKO SET61+SET/J1	LKPU
TIA	HÄLYTSLÄMPÖMITTARI, 0 ... + 130 °C	LKPU
TI	LÄMPÖMITTARI, 0 ... + 130 °C	LKPU
PIA	HÄLYTYSPIINEMITTARI, 0 ... 600 KPA	LKPU
AVTA	OMAVOIMAINEN SÄÄTÖVENTILI, DN 25	LK
TSA	YLILÄMPÖSUOJA 90...+120°C TRAFAG MST15015	LKPU

LK = LÄMPÖKESKUSTOIMITTAJA (THERMIA)
 LKPU = LÄMPÖKESKUSTOIMITTAJAN PUTKIRAKENTUS
 LIS = LISÄVARUSTE

Arimax biolämmityskontit 60-500 kW

Arimax biolämmityskontti on toiminta-
valmis lämpökeskus kotimaisille poltto-
aineille.

Kaikki lämpökeskuksen tarvitsema tekniikka
ja varusteet on valmiiksi asennettuna.
Sijoituskohteessa tarvitsee tehdä vain vesi- ja
lämmitysputkien liitostyöt sekä sähkökytken-
nät kontin sähköpääkeskukseen.

Arimax biolämmityskontit ovat runsaasti
varusteltuja, mm. jatkuvasäätöinen poltin-
automaatiikka ja savukaasuumuri kuuluvat
vakiovarusteisiin. Jatkuvasäätöinen poltin-
automaatiikka minimoi lepojaksot ja parantaa
näin laitoksen toimintavarmuutta ja hyöty-
suhdetta. Savukaasuumurilla taas vältetään
korkeat maastoon sopimattomat savupiiput
sekä saavutetaan hallittu paloprosessi ja
pienempi takapalon vaara.



Kuvassa ilman ulkoseiniä
oleva 200 kW esittelylaitteisto

Vakiovarusteet:

- savukaasuumuri (200-500 kW) • savukaasupuhdistin (400-500 kW)
- imuriautomaatiikka • täydellinen 2-ruuvinen polttolaitteisto
- polttoainevarasto (ellei toisin mainita) • nelinkertainen takapalo-
suojaus • automaatiikka, jatkuvasäätöinen Tiimi 5305
- siirtolavakiskot • hydraulisesti avattava katto (hakekontit)

Arimax biolämpökontti sopii myös erinomaisesti lämpöyrittämiseen.
Kun kohteen lämpöenergian tarve muuttuu, on kontin siirto uuteen
paikkaan vaivatonta ja taloudellista.

Pellettilämmitykseen varustetut kontit poikkeavat polttoainelaitteiden
osalta jonkun verran edellä mainitusta. Pelletille käyvät pienemmät
syöttöruuvit ja takapalosuojajärjestelmä on erilainen. Myös varastot
on useimmiten järjevää rakentaa erikseen pystysiloista.
200-500 kW pellettikonttien mitat BK 300 hakekontin mukaan.

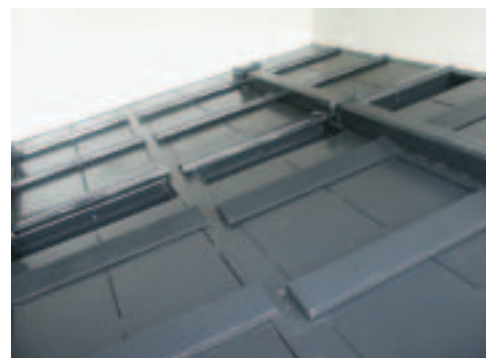
Lisävarusteet:

- savukaasupuhdistin • tuhkalaitteet (imuri tai ruuvisto, tuhka-astia)
- jäännöshappiohjaus • energiamittaus • käyttövesivaihdinpaketti
- liikkuvat arinan hoitotangot • GSM-modeemi lämpölaitoksen
kaukokäyttöön

Hake- kontti	Teho	Kontin päämitat (mm)		
		pohjan mitat		korkeus
		pituus	leveys	
BK 100	60-150 kW	5600	3300	3600
BK 300	200-300 kW	7200	3300	3920
BK 500	400-500 kW	7200	7200	4070
Pellettikonttien 200-500 kW mitat BK 300 mukaiset				



- Biolämmityskontin yksityiskohtia:
- biopoltin ja biokattilan liitäntä
 - polttoainevaraston syöttöruuvi, pudotussuppilo ja poltinruuvi
 - polttoainevaraston tankopurkaimet



Muut varusteet

Arimax APS pumppu- ja säätöyksikkö

Arimax APS pumppu- ja säätöyksikkö muodostaa kahdella putkella kattilaan liitettynä täydellisen lämpökeskuspaketin, joka sisältää LV-lämmönsiirtimen, kattilalaitoksen pumput, säätölaitteet sekä mittarit kompaktina kokonaisuutena. Selkeästi ryhmitelty APS-yksikkö asennetaan kattilahuoneen seinään tai seinän vierelle. Yksikkö vie vain vähän asennustilaa ja toimilaitteiden huolto on helppo suorittaa.



	APS1	APS2	APS3	APS4
Teholuokka (kW)	75 - 120	130 - 200	210 - 320	330 - 500
Lämmönsiirrin (kW)	120	200	300	400
Lämmityksen ja käyttöveden säädin	Siemens RVD 135/209	Siemens RVD 135/209	Siemens RVD 135/209	Siemens RVD 135/209
Lämmityspiirin kolmitieventtiili	Siemens VXG 44.25-10 k _{vs} =10	Siemens VXG 44.32-16 k _{vs} =16	Siemens VXG 44.32-16 k _{vs} =16	Siemens VXG 31.65 k _{vs} =49
Käyttövesipiirin kolmitieventtiili	Siemens VXG 44.20-6,3 k _{vs} =6,3	Siemens VXG 44.25-10 k _{vs} =10	Siemens VXG 44.32-16 k _{vs} =16	Siemens VXG 44.32-16 k _{vs} =16
Lämmityspiirin pumppu (P1)	Grundfos UPS 25-80 1~	Grundfos UPS 40-120 3~	Grundfos UPS 40-120 3~	Grundfos UPS 50-120 3~
Käyttövesipiirin pumppu (P2)	Grundfos UPS 25-60B 1~	Grundfos UPS 25-60B 1~	Grundfos UPS 25-60B 1~	Grundfos UPS 25-60B 1~
Kattilapiirin pumppu (P3)	Grundfos UPS 25-80 1~	Grundfos UPS 25-80 1~	Grundfos UPS 32-80 1~	Grundfos UPS 40-120 3~
Lämmityspiiri (LJ-tulo, LJ-meno) ja kattilayhteet	DN 50	DN 50	DN 65	DN 65
Lämmin käyttövesi (LV-meno)	Cu 22	Cu 28	Cu 35	Cu 42
Kylmävesi (KV-tulo)	Cu 22	Cu 28	Cu 35	Cu 42
Käyttöveden kierto (LV-kierto)	Cu 18	Cu 22	Cu 28	Cu 35
Käyttöveden tuotto 55°C (l/s)	0,63	1,06	1,69	2,10
Leveys (mm)	1240	1240	1650	1650
Syvyys (mm)	600	600	800	800
Korkeus (mm)	1650	1650	1740	1740



Pienempiin käyttövesi-tarpeisiin on saatavana 57 kW LV-lämmönsiirrinpaketti.

Savukaasuimurit ja -puhdistimet

Isommissa kattiloissa (500kW ja suuremmat) on suuremmasta vetovastuksesta johtuen savukaasuimurin käyttö tarpeen. Myös pienemmissä kattiloissa saavutetaan savukaasuimurilla etuja, mm. säätimen kautta ohjattuna saadaan tasainen alipaine kattilaan.

Savukaasupuhdistimilla pyritään pienentämään savukaasujen päästöjä. Tämä on paitsi ympäristöystävällistä, myös edellytyksenä tietyntyyppisillä alueilla (mm. asuinalueet).

Tuhkanpoiston lisävarusteet

Vaatimukset korkeampaa automaation astetta kohtaan biolämpölaitoksissa kasvavat koko ajan. Eräs automatisoinnin kohteista on tuhkanpoistoon tarkoitetut lisävarusteet.

Arimax biolämpöjärjestelmään voi valita joko aikareleohjatun tuhkaruuvien tai tuhkaimein. Tuhkaimein ei ole kiinteästi asennettu varuste, vaan se voidaan siirtää lämpölaitoksesta toiseen esim. lämpöyrittäjän pakettiautossa.



Tuhkanpoistoruuvit



Koneellinen tuhkanpoisto toteutetaan usein tuhkaruuvistolla, johon kuuluu yksi tai useampia ruuveja. Samoin voidaan menetellä konvektion tuhkatilan kanssa.

Jokaisella ruuvilla on oma voimansiirto. Tuhkaruuvien halkaisija on 114 mm. Hahmottele tuhkaruuvivirtaus jo tarjousta pyytäessäsi!

Ks. esimerkkiä kaaviosta sivulla 6 (2-ruuvinen tuhkaruuvisto)

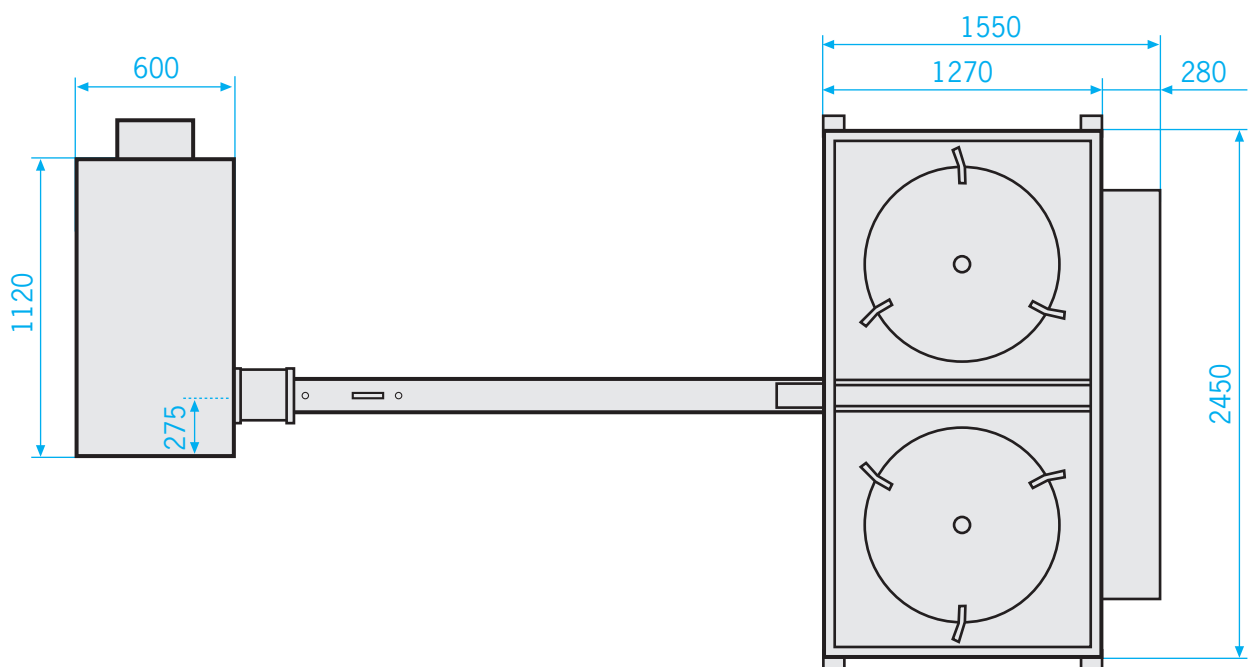
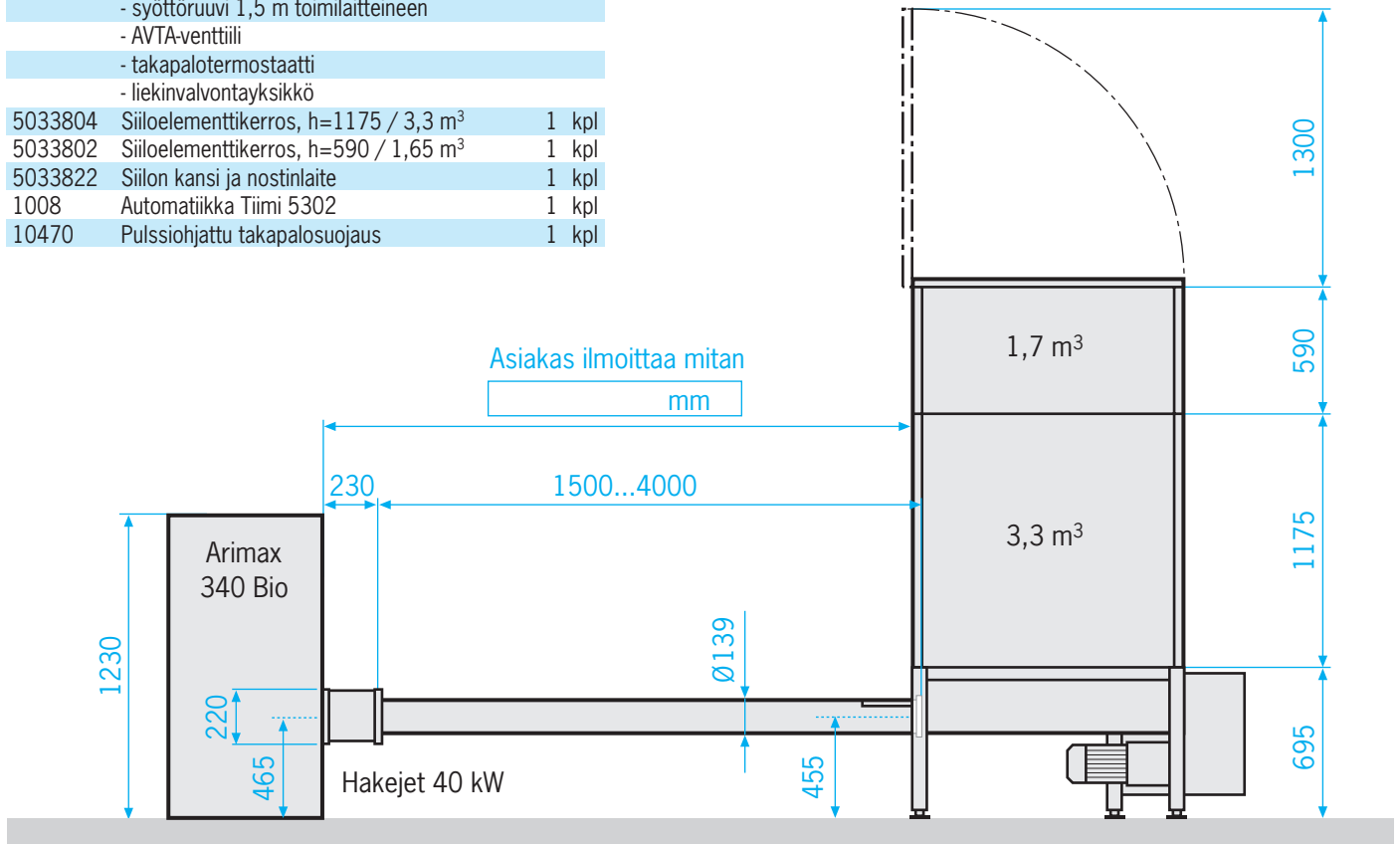
Arimax Hakejet (L1H 40)

lautaspurkain, 1-ruuvinen syöttö, Arimax 340 Bio -kattila

Tilaukesimerkki 40 kW Hake

5010206	Arimax 340 Bio 40 kW, poltinaukko oikealla	1 kpl
7938	Arimax Hakejet biopoltin 40 kW	1 kpl
7933	Poltinruuvi \varnothing 139 mm	2 m
7931	Pohjaosa L1 / 0,65 m ³	1 kpl
	- syöttöruuvi 1,5 m toimilaitteineen	
	- AVTA-venttiili	
	- takapalotermostaatti	
	- liekinvalvontayksikkö	
5033804	Siiioelementtikerros, h=1175 / 3,3 m ³	1 kpl
5033802	Siiioelementtikerros, h=590 / 1,65 m ³	1 kpl
5033822	Siiilon kansi ja nostinlaite	1 kpl
1008	Automaatiikka Tiimi 5302	1 kpl
10470	Pulssiohjattu takapalosuojaus	1 kpl

Mittakuva ja tilaukesimerkki on laadittu Arimax Hakejet 40 kW biopolttimelle, mutta polttimena voidaan käyttää myös Arimax Minijet 40 kW poltinta. Kysy lisätietoja tehtaalta!



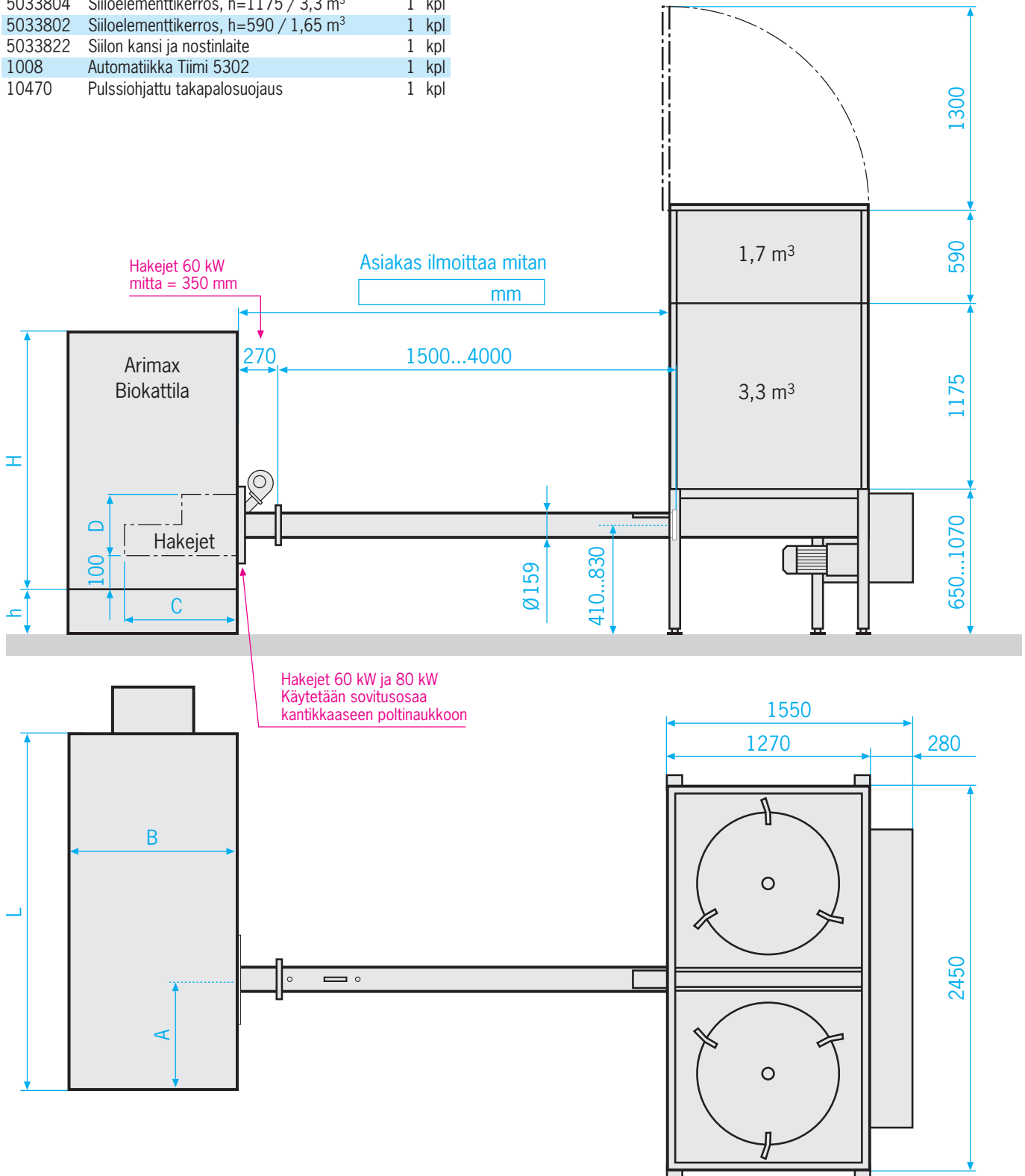
Arimax Hakejet (L1H 60-200)

lautaspurkain, 1-ruuvinen syöttö, Arimax Bio 120-200 kw biokattila

Tilausesimerkki 120 kW Hake

5033525	Arimax Biokattila 120 kW, poltinaukko oikealla	1 kpl
66662	Tuhkatila, h=300 mm	1 kpl
7944	Arimax Hakejet biopolttin 120 kW	1 kpl
7934	Polttinruuvi \varnothing 159 mm	2 m
7931	Pohjaosa L1 / 0,65 m ³	1 kpl
	- syöttöruuvi 1,5 m toimilaitteineen	
	- AVTA-venttiili	
	- takapalotermostaatti	
	- liekinvalvontayksikkö	
5033804	Siiloelementtikerros, h=1175 / 3,3 m ³	1 kpl
5033802	Siiloelementtikerros, h=590 / 1,65 m ³	1 kpl
5033822	Siilon kansi ja nostinlaite	1 kpl
1008	Automaatiikka Tiimi 5302	1 kpl
10470	Pulssiohjattu takapalosuojus	1 kpl

Mitat	Teho 60 kW	Teho 80 kW	Teho 120 kW	Teho 150 kW	Teho 200 kW
A	325	425	530	530	580
B	640	720	980	980	980
C	515	605	705	825	905
D	330	370	410	450	500
h	340	350	300	300	300
H	1140	1140	1540	1740	1540
L	1080	1315	1690	1790	1990



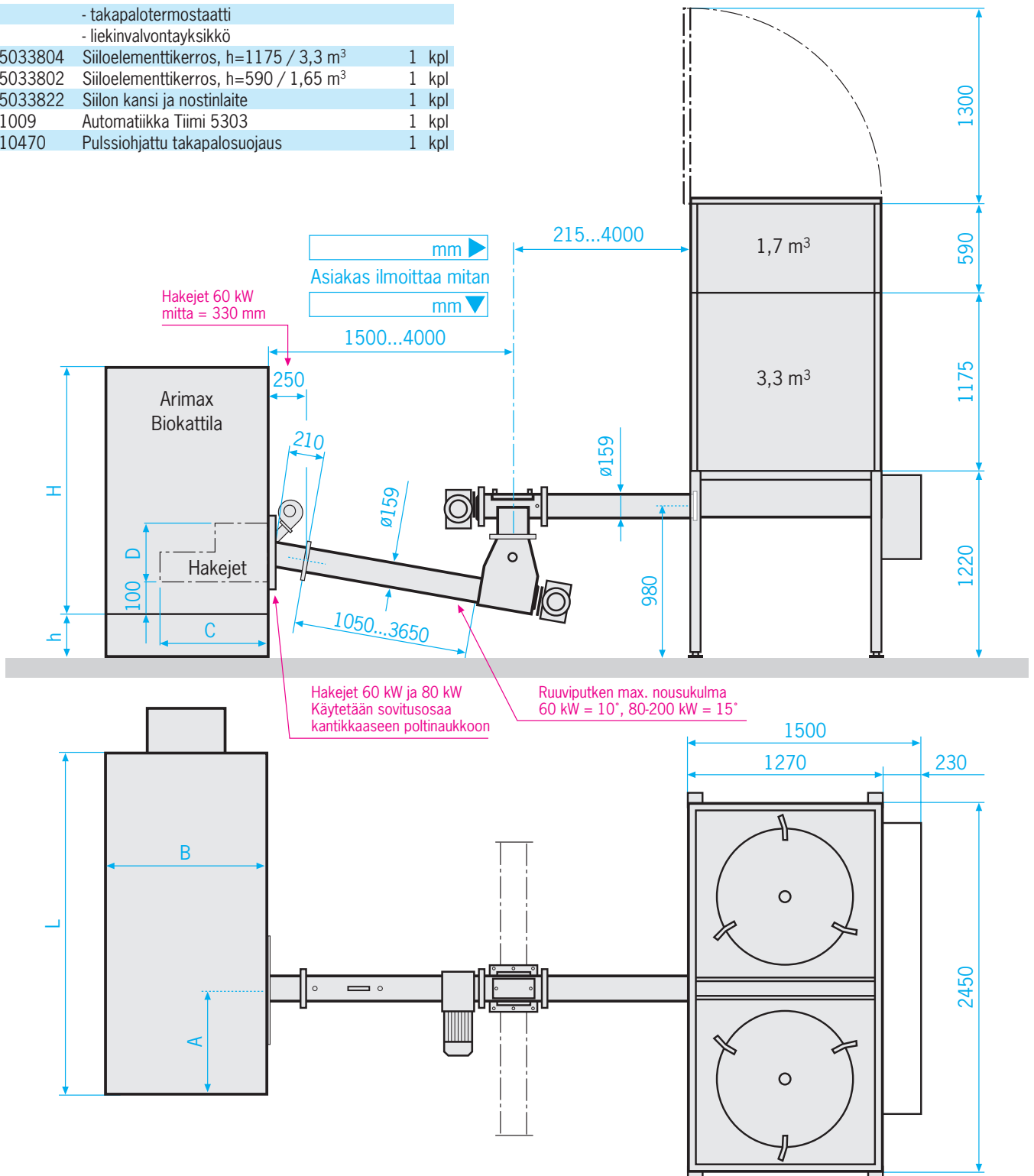
Arimax Hakejet (L2H)

lautaspurkain, 2-ruuvinen syöttö, Arimax Bio 120-200 kw biokattila

Tilausesimerkki 120 kW Hake

5033525	Arimax Biokattila 120 kW, poltinaukko oikealla	1 kpl
66662	Tuhkatila, h=300 mm	1 kpl
7944	Arimax Hakejet biopoltin 120 kW	1 kpl
7934	Poltinruuvi \varnothing 159 mm	2 m
7930	Poltinruuvien moottori toimitilaitteineen 2R	1 kpl
7934	Varastoruuvi \varnothing 159 mm	1 m
7964	Varastoruuvien jatko \varnothing 159 mm	1 kpl
20031	Pudotussuppilo \varnothing 159 mm	1 kpl
7932	Pohjaosa L2 / 0,65 m ³	1 kpl
	- varastoruuvi L-215 mm	
	- varastoruuvien toimilaite	
	- AVTA-venttiili	
	- takapalotermostaatti	
	- liekinvalvontayksikkö	
5033804	Siiloelementtikerros, h=1175 / 3,3 m ³	1 kpl
5033802	Siiloelementtikerros, h=590 / 1,65 m ³	1 kpl
5033822	Siilon kansi ja nostinlaite	1 kpl
1009	Automaattikka Tiimi 5303	1 kpl
10470	Pulssiohjattu takapalosuojaus	1 kpl

Mitat	Teho 60 kW	Teho 80 kW	Teho 120 kW	Teho 150 kW	Teho 200 kW
A	325	425	530	530	580
B	640	720	980	980	980
C	515	605	705	825	905
D	330	370	410	450	500
h	340	350	300	300	300
H	1140	1140	1540	1740	1540
L	1080	1315	1690	1790	1990



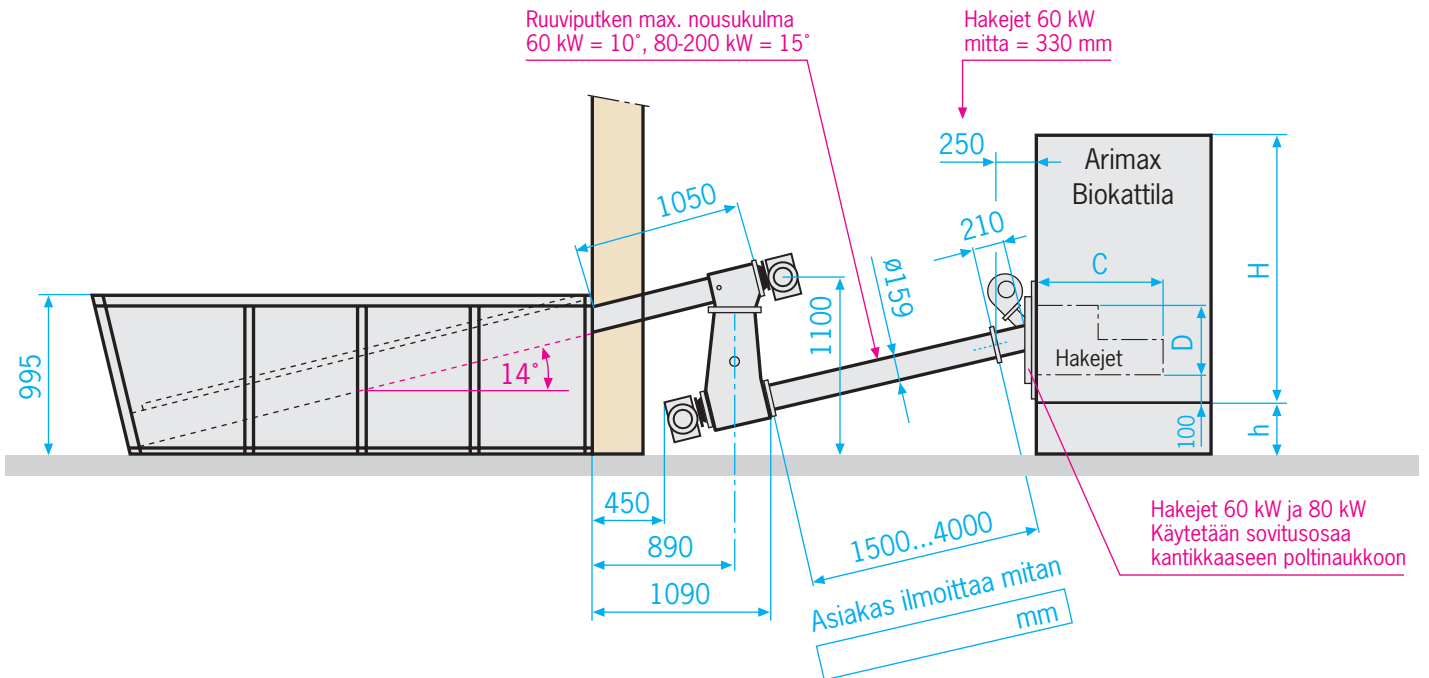
Arimax Hakejet (T2H)

tankopurkain, 2-ruuvinen syöttö, Arimax Bio 120-200 kw biokattila

Tilausesimerkki 120 kW Hake

5033525	Arimax Biokattila 120 kW, poltinaukko oikealla	1 kpl
66662	Tuhkatila, h=300 mm	1 kpl
7944	Arimax Hakejet biopoltin 120 kW	1 kpl
7934	Poltinruuvi \varnothing 159 mm	2 m
7930	Poltinruuvien moottori toimilaitteineen 2R	1 kpl
20031	Pudotussuppilo \varnothing 159 mm	1 kpl
8002	Pohjaosa T2	1 kpl
	- varastoruuvi L-1050 mm	
	- varastoruuvien toimilaite	
	- hydraulikkayksikkö	
	- AVTA-venttiili	
	- takapalotermostaatti	
	- liekinvalvontatermostaatti	
10523	Automaattikka Tiimi 5305	1 kpl
10470	Pulssiohjattu takapalosuojaus	1 kpl

Mitat	Teho 60 kW	Teho 80 kW	Teho 120 kW	Teho 150 kW	Teho 200 kW
A	325	425	530	530	580
B	640	720	980	980	980
C	515	605	705	825	905
D	330	370	410	450	500
h	340	350	300	300	300
H	1140	1140	1540	1740	1540
L	1080	1315	1690	1790	1990



Tankopurkain K2: Pyydä mittapiirros tehtaalta!

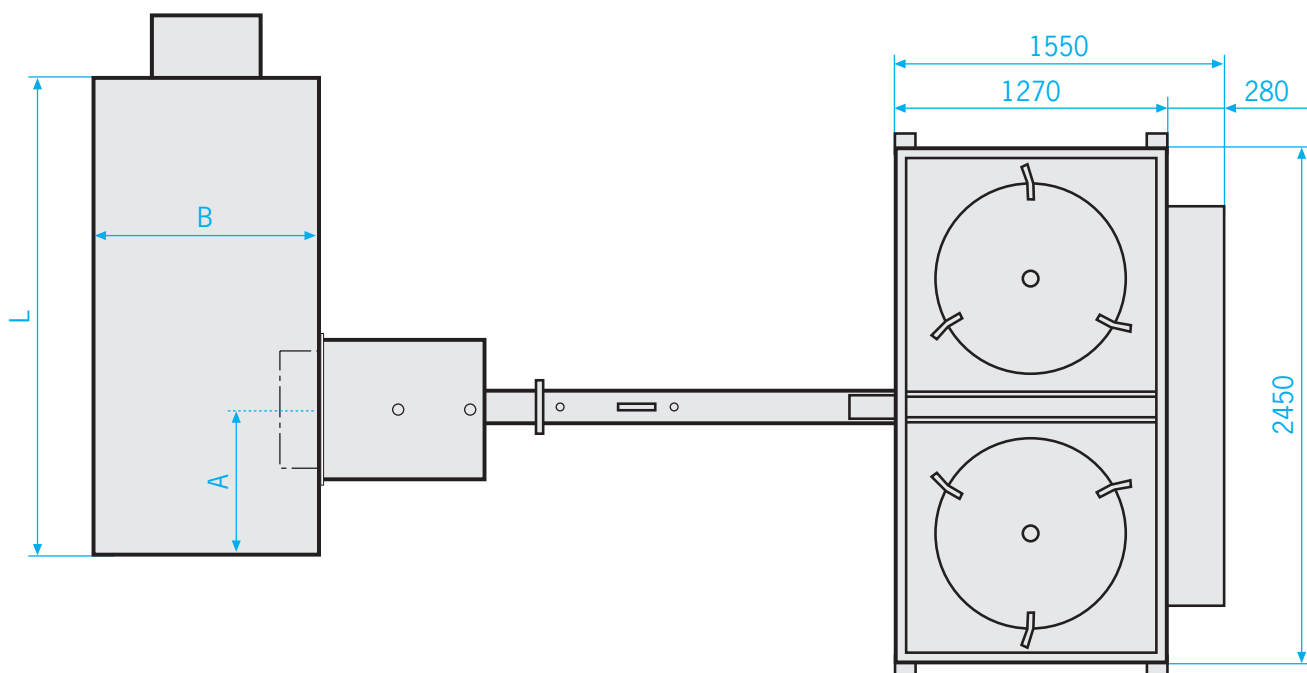
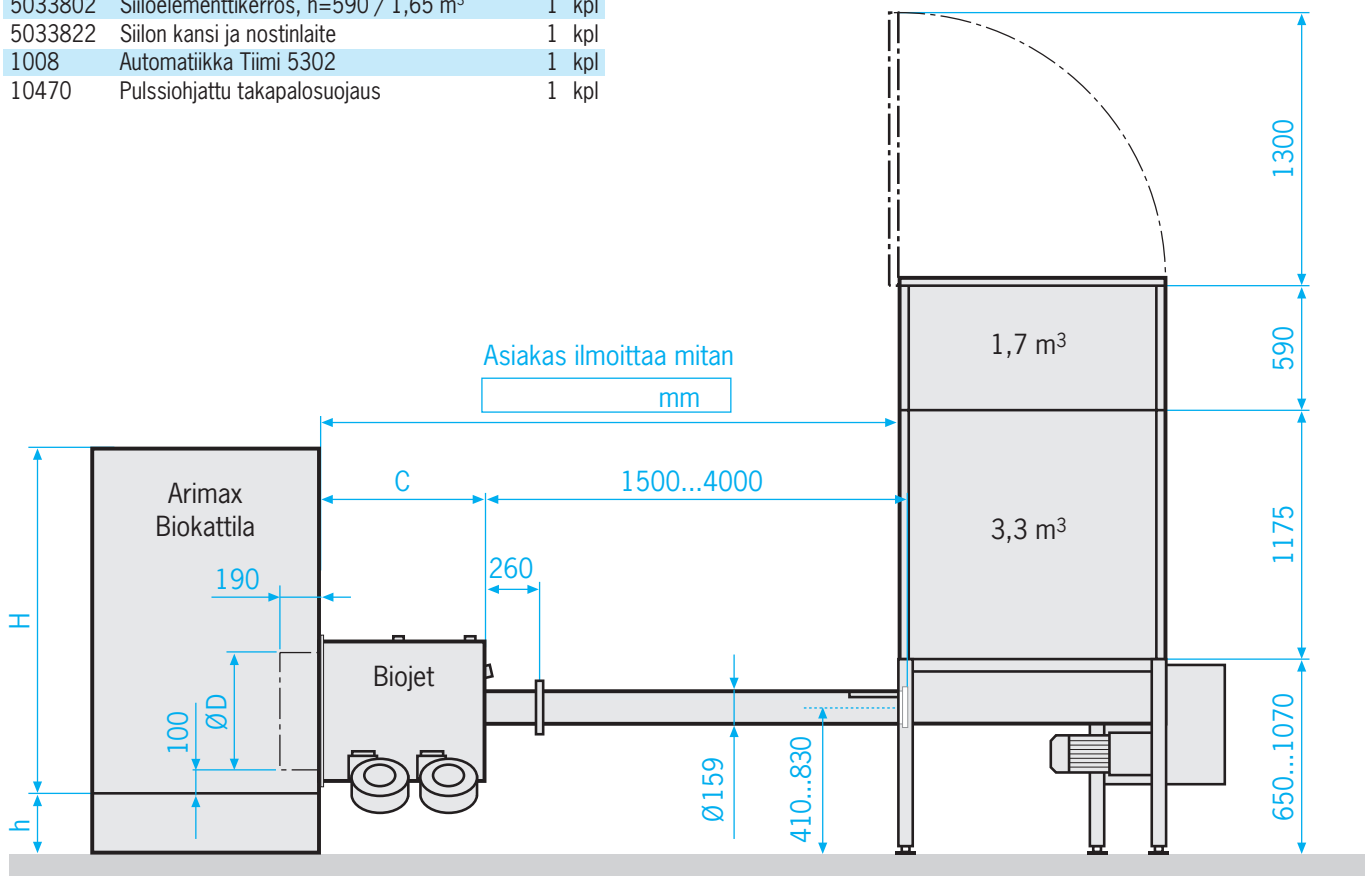
Arimax Biojet (L1B)

lautaspurkain, 1-ruuvinen syöttö, Arimax Bio 120-500 kw biokattila

Tilausesimerkki 80 kW Hake

5010216	Arimax Biokattila 80 kW, poltinaukko oikealla	1 kpl
66658	Tuhkatila	1 kpl
7977	Arimax Biojet biopoltin 80 kW	1 kpl
7934	Poltinruuvi \varnothing 159 mm	2 m
7931	Pohjaosa L1 / 0,65 m ³	1 kpl
	- syöttöruuvi 1,5 m toimilaitteineen	
	- AVTA-venttiili	
	- takapalotermostaatti	
	- liekinvalvontayksikkö	
5033804	Siioelementtikerros, h=1175 / 3,3 m ³	1 kpl
5033802	Siioelementtikerros, h=590 / 1,65 m ³	1 kpl
5033822	Siilon kansi ja nostinlaite	1 kpl
1008	Automaatiikka Tiimi 5302	1 kpl
10470	Pulssiohjattu takapalosuojaus	1 kpl

Mitat	Teho 60 kW	Teho 80 kW	Teho 120 kW	Teho 150 kW	Teho 200 kW	Teho 250 kW	Teho 300 kW	Teho 400 kW	Teho 500 kW
A	325	425	530	580	580	630	680	730	780
B	640	720	980	980	980	1030	1080	1180	1285
C	325	415	520	630	710	790	885	1035	1265
D	335	375	415	460	510	560	630	710	710
h	340	350	300	300	300	300	500	500	500
H	1140	1140	1540	1740	1540	1590	1640	1840	1845
L	1080	1315	1690	1790	1990	2090	2270	2370	2615



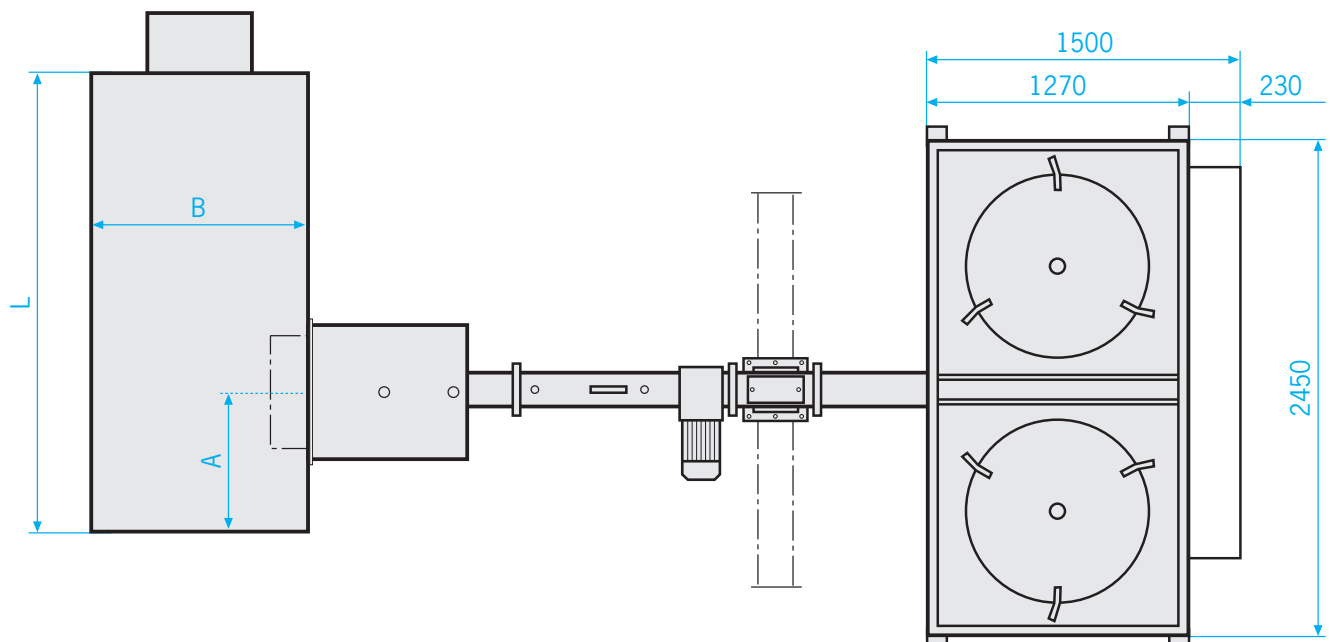
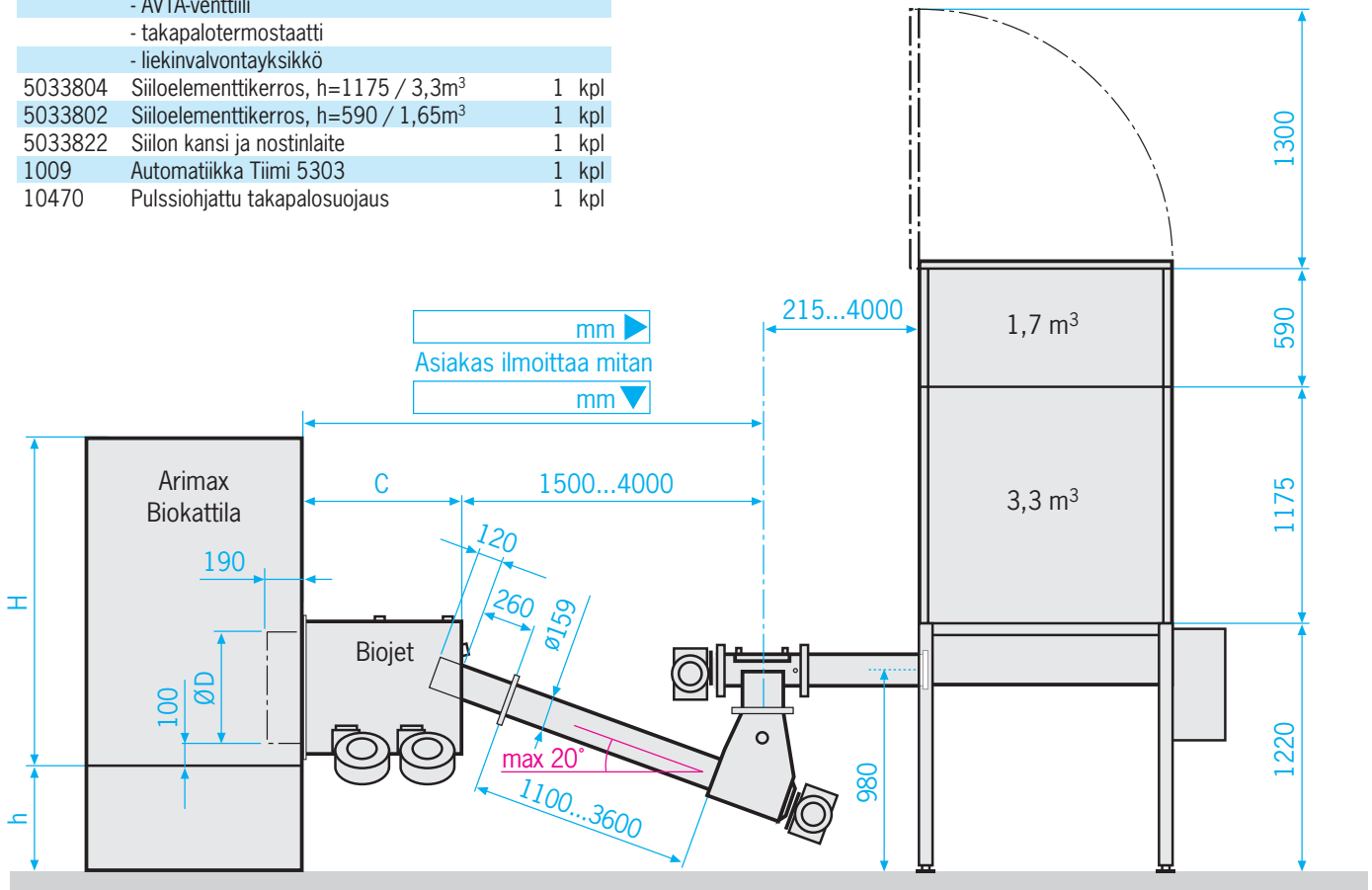
Arimax Biojet (L2B)

lautaspurkain, 2-ruuvinen syöttö, Arimax Bio 120-500 kw biokattila

Tilausesimerkki 120 kW Hake

5033525	Arimax Biokattila 120 kW, poltinaukko oikealla	1 kpl
66662	Tuhkatila, h=300 mm	1 kpl
7978	Arimax Biojet biopoltin 120 kW	1 kpl
7934	Polttinruuvi \varnothing 159 mm	2 m
7930	Polttinruuvien moottori toimilaitteineen 2R	1 kpl
7934	Varastoruuvi \varnothing 159 mm	1 m
20031	Pudotussuppilo \varnothing 159 mm	1 kpl
7932	Pohjaosa L2 / 0,65 m ³	1 kpl
	- varastoruuvi L-215 mm	
	- varastoruuvien toimilaitte	
	- AVTA-venttiili	
	- takapalotermostaatti	
	- liekinvalvontayksikkö	
5033804	Siiloelementtikerros, h=1175 / 3,3m ³	1 kpl
5033802	Siiloelementtikerros, h=590 / 1,65m ³	1 kpl
5033822	Siilon kansi ja nostinlaite	1 kpl
1009	Automaatiikka Tiimi 5303	1 kpl
10470	Pulssiohjattu takapalosuojaus	1 kpl

Mitat	Teho 60 kW	Teho 80 kW	Teho 120 kW	Teho 150 kW	Teho 200 kW	Teho 250 kW	Teho 300 kW	Teho 400 kW	Teho 500 kW
A	325	425	530	580	580	630	680	730	780
B	640	720	980	980	980	1030	1080	1180	1285
C	325	415	520	630	710	790	885	1035	1265
D	335	375	415	460	510	560	630	710	710
h	340	350	300	300	300	300	500	500	500
H	1140	1140	1540	1740	1540	1590	1640	1840	1845
L	1080	1315	1690	1790	1990	2090	2270	2370	2615



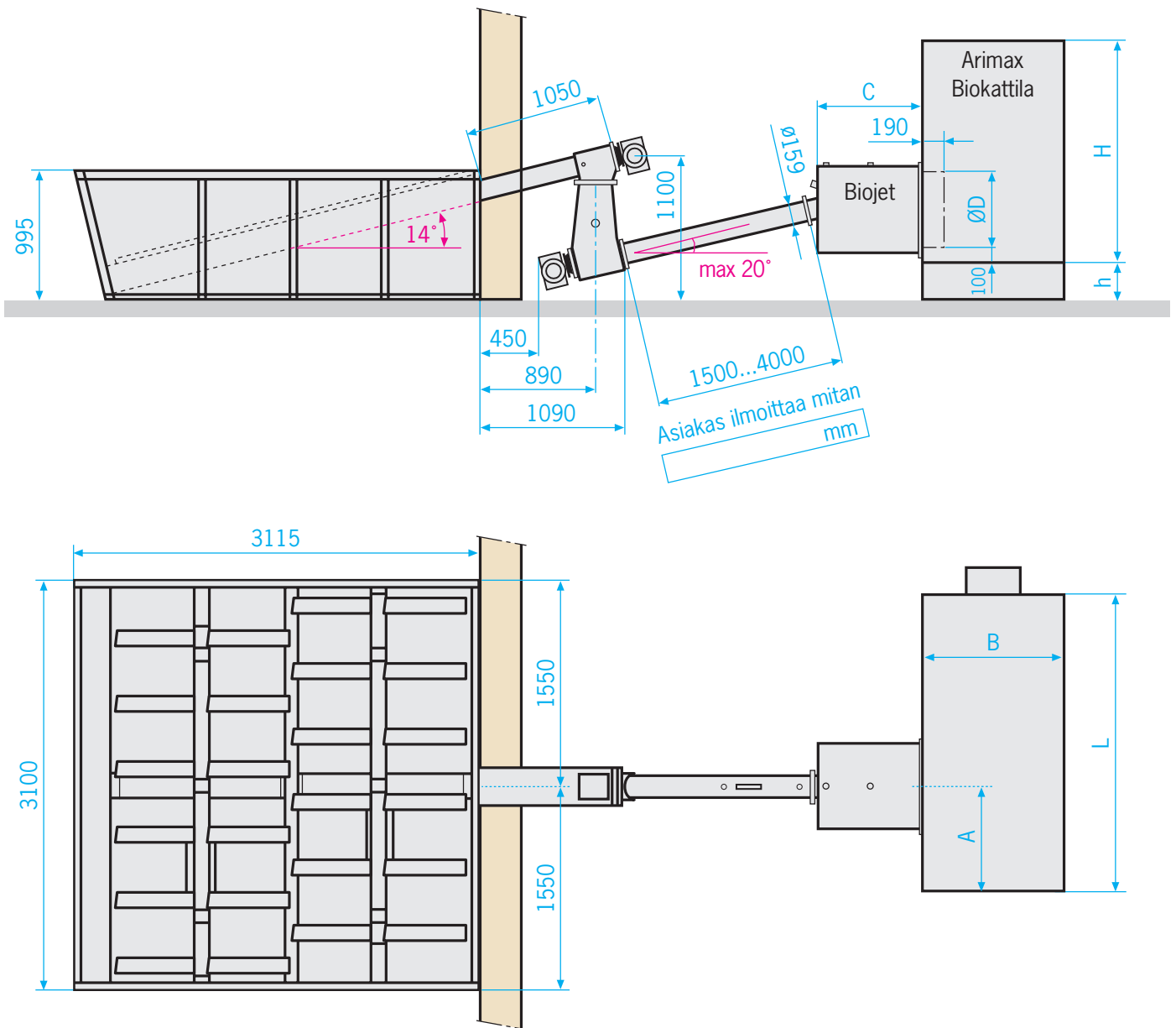
Arimax Biojet (T2B)

tankopurkain, 2-ruuvinen syöttö, Arimax Bio 120-500 kw biokattila

Tilausesimerkki 120 kW Hake

5033525	Arimax Biokattila 120 kW, poltinaukko oikealla	1 kpl
66662	Tuhkatila, h=300 mm	1 kpl
7978	Arimax Biojet biopoltin 120 kW	1 kpl
7934	Poltinruuvi \varnothing 159 mm	2 m
7930	Poltinruuvin moottori toimilaitteineen 2R	1 kpl
20031	Pudotussuppilo \varnothing 159 mm	1 kpl
8002	Pohjaosa T2	1 kpl
	- varastoruuvi L-1050 mm	
	- varastoruuvin toimilaite	
	- hydraulikkayksikkö	
	- AVTA-venttiili	
	- takapalotermostaatti	
	- liekinvalvontatermostaatti	
10523	Automatiikka Tiimi 5305	1 kpl
10470	Pulssiohjattu takapalosuojaus	1 kpl

Mitat	Teho 60 kW	Teho 80 kW	Teho 120 kW	Teho 150 kW	Teho 200 kW	Teho 250 kW	Teho 300 kW	Teho 400 kW	Teho 500 kW
A	325	425	530	580	580	630	680	730	780
B	640	720	980	980	980	1030	1080	1180	1285
C	325	415	520	630	710	790	885	1035	1265
D	335	375	415	460	510	560	630	710	710
h	340	350	300	300	300	300	500	500	500
H	1140	1140	1540	1740	1540	1590	1640	1840	1845
L	1080	1315	1690	1790	1990	2090	2270	2370	2615



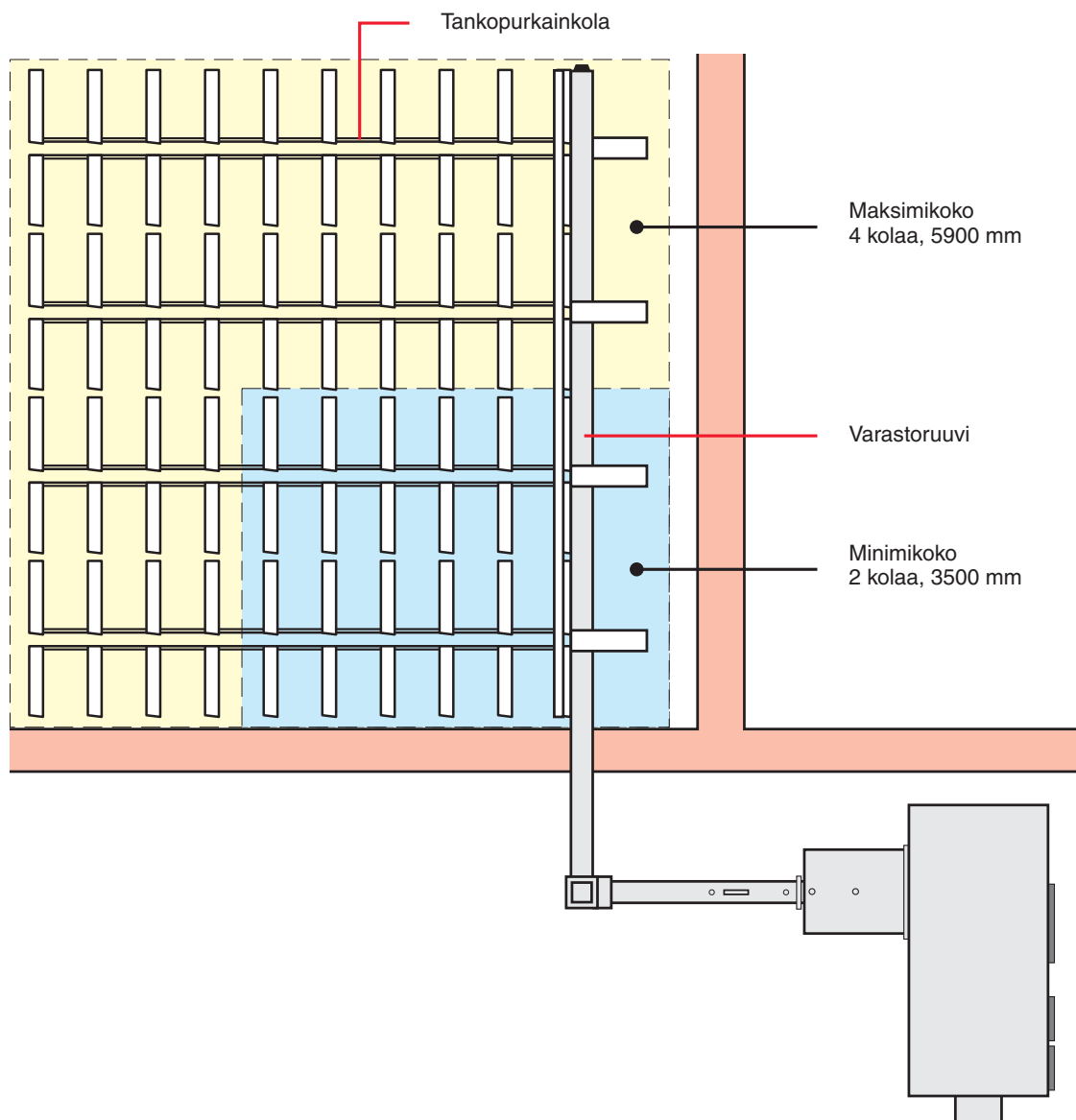
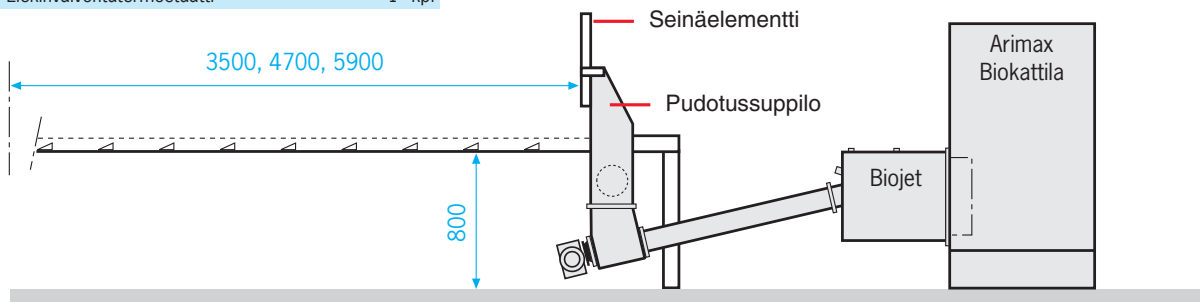
Tankopurkain K2: Pyydä mittapiirros tehtaalta!

Arimax Biojet lattiapurkaimella (TPYM)

tankopurkain, 2-ruuvinen syöttö, Arimax Bio 120-500 kw biokattila

Tilausesimerkki 200 kW kolmikolaisella lattiapurkaimella

5033425	Arimax Biokattila 200 kW, sivusta puhd.	1 kpl
66666	Tuhkatila, h=300 mm	1 kpl
7982	Arimax Biojet biopoltin 200 kW	1 kpl
7934	Poltinruuvi ø 159 mm	2 m
7930	Poltinruuvien moottori toimilaitteineen 2R	1 kpl
20031	Pudotussuppilo ø 159 mm	1 kpl
20025	Varastoruuvi L-4300 mm toimilaitteineen	1 kpl
20027	Varastoruuvien lisäpituus, m	
20029	Varastoseinäelementti L-3600 mm	1 kpl
20022	Tankopurkainkola L-4350 mm	3 kpl
10191	Hydrauliikkayksikkö 6100	1 kpl
10523	Automaattikka Tiimi 5305	1 kpl
6012	AVTA sammutusventtiili	1 kpl
10472	Takapalotermostaatti	1 kpl
10568	Liekinvalvontatermostaatti	1 kpl



Thermia Oy lyhyesti

Thermia Oy on kotimainen kattilanvalmistaja, jonka tehdas sijaitsee Saarijärvellä.

Yritys valmistaa n. 7000 lämmityskattilaa vuodessa ja työllistää yli 100 henkilöä. Tuotteiden päämarkkina-alue on Suomi ja sen lähialueet. Kolmannes yrityksen liikevaihdosta tulee vientimarkkinoilta.

Thermia Oy:n tuotannossa annetaan suuri painoarvo kattiloiden korkealle laadulle. Yrityksellä on käytössään ISO 9001 -laatu järjestelmä, jonka avulla tuotteiden laatutaso varmistetaan kaikissa toiminnan eri vaiheissa. Yrityksessä noudatetaan myös ISO 14001 -ympäristöjärjestelmää.

Thermia Oy on vahvasti mukana lämmitys alan kehityksessä. Yritys toimii kiinteässä yhteistyössä alan eri järjestöjen ja viranomaisten kanssa.

Thermia on lämpöä.



Thermia Oy

PL 59 (Uuraistentie 1)
43101 Saarijärvi
puhelin (014) 426 300
telefax (014) 422 203

www.thermia.fi



Jälleenmyyjä