

ARITERM

Se on lämpöä.

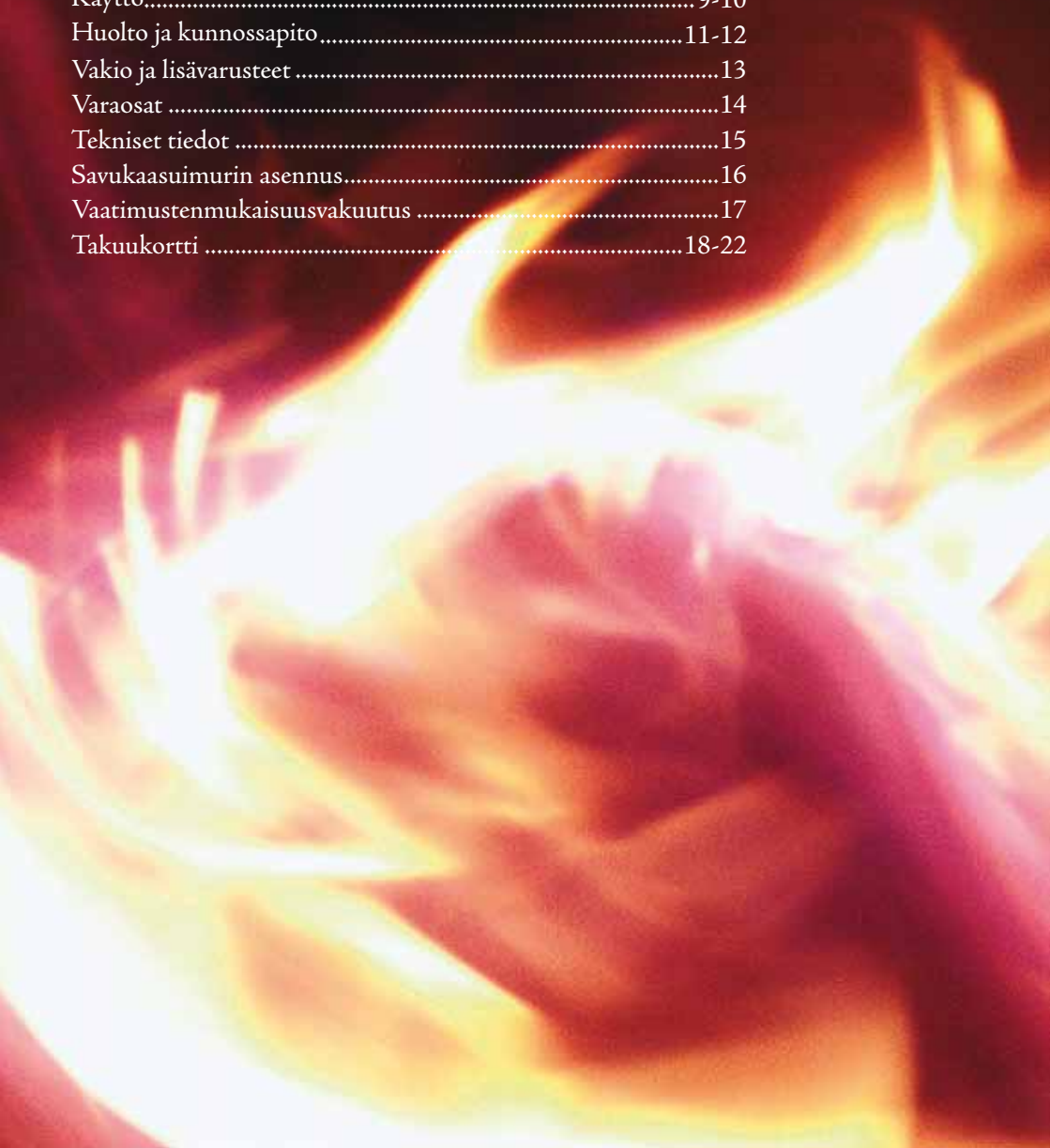
ASENNUS- JA KÄYTTÖOHJE

♦ Ariterm Hybrid 20



SISÄLLYSLUETTELO

Yleistä	3
Asennus	4-5
Mittatiedot - savukaasuimurilla	6
Mittatiedot - ilman savukaasuimuria	7
Putkiasennukset.....	8
Käyttö.....	9-10
Huolto ja kunnossapito.....	11-12
Vakio ja lisävarusteet	13
Varaosat	14
Tekniset tiedot	15
Savukaasuimurin asennus.....	16
Vaatimustenmukaisuusvakuutus	17
Takuukortti	18-22



■ Yleistä

Ariterm Hybrid 20 on monikäyttöinen ja nykyaikainen monienergiakattila. Kattilaa voidaan käyttää öljyllä, kaasulla, pelletillä ja toissijaisena lämmitysvaihtoehtona myös klapeilla. Ariterm Hybrid 20 täyttää uusimmat päästö- ja hyötysuhdevaatimukset. Kattila täyttää myös EN 303-5:n asettamat turvallisuusvaatimukset. Kattilassa on vakiovarusteena 3+6 kW sähkövastus (HUOM! 6 kW kytkettynä tehtaalla).

Kattilahuoneelta ei vaadita korkeinta paloluokitusta, EI 30 riittää. Kattilan kaikkien ominaisuuksien hyödyntämiseksi on tärkeää noudattaa tässä ohjeessa annettuja ohjeita.

Kattilan tulipesään sopii 0,33 m:n puut. Kattilassa on tehokas käyttövesikierukka. Kattilassa on käyttövesikierukka, johon voidaan liittää turvaventtiili yllälämmön estämiseksi. Ariterm Hybrid:ssä on lisävarusteena savukaasumuri kiinteän polttoaineen käyttöön, jolloin saavutetaan tasainen palaminen ja savuhormille ei aseteta korkeusvaatimusta. Kattilan alaosassa on latauskierukka (kuumakaasukierukka) johon voidaan kytkeä aurinkokeräin tai vesi-ilmalämpöpumppu.

■ Kuljetus, varastointi ja pakkauksen avaaminen

Vastaanotto

Kattila toimitetaan lautakehikossa. Alustana on lava jolla kattilaa voidaan nostaa turvallisesti. Pakkaus on syytä purkaa vasta mahdollisimman lähellä asennuspaikkaa. Tehdas on vakuuttanut kattilan kuljetusvaurioiden varalta, koskien kuljetusta tehtaalta ensimmäiseen välivarastointipaikkaan. Kattilan vastaanottajan on tärkeää todeta kattilan kunto ennen vastaanottamista. Vauriotapauksissa on otettava viipymättä yhteys myyjään.

Varastointi

Kattila voidaan varastoida ulos sateelta suojattuna, mutta suositeltavinta on säilytys sisätiloissa.

Pakkauksen avaaminen

Pakkauksen purkamisen jälkeen avataan luukut ja tarkastetaan varusteluettelosta, että kaikki irrallaan toimitettavat varusteet ovat mukana.

Pakkauksen hävittäminen: muovihuppu kierrätykseen, laudat voidaan polttaa.

ASENNUS

Kattilan asennus voidaan teettää vain ammattipätevyuden omaavalla liikkeellä. Asennus tulee suorittaa siten, että se täyttää vähintään standardin SFS 3332 vaatimukset. Kattilaan liittyvät mahdolliset sähkö- ja poltinasennukset voi suorittaa vain kyseiset pätevyudet omaava asennusliike.

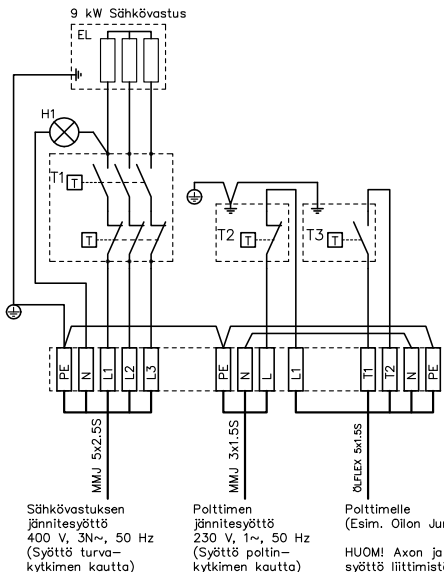
Tilavaatimus

Kattilahuoneen tulee täyttää Suomen rakentamismääräyskokoelman E9:n mukaisen EI 30 paloluokituksen. Kattilan eteen on varattava tilaa n. 1 metri puhdistus- ja huoltotoimenpiteitä varten. Putkiliitännät ovat kattilan päällä ja takana (kts. kytkentäkaavio)

Hormiliitäntä ja palamisilma-aukko

Kattila savusola sijaitsee kattilan takana. Liitosten tiivistysaineena voidaan käyttää 350 °C:n silikonimassaa. Mikäli käytössä on tiilihormi, liitetään kattila mukana seuraavalla kulmakappaleella. Savuhormivaatimus: vähintään Ø 120 mm:n tai murattuna poikkipinta-ala 150 cm² ja minimipituus 6 m. Mikäli käytetään öljypoltinta, edellytetään haponkestävällä ohutseinäisellä putkella vuorattu tiilihormi tai haponkestävä elementtipiippu. Palamisilma-aukon vapaa pinta-ala tulee olla 1,5 kertaa savuhormin kokoinen. Palamisilma-aukkoa ei saa peittää.

Sähkökaavio



Pos	Komponentti
T1	Sähkövastus termostaatti/yliämpösuoja
T2	Yliämpösuoja (poltin)
T3	Poltintermostaatti (öljy)
H1	Sähkövastus merkkilamppu 230/400 V
EL	9 kW sähkövastus

(Arterm Hybrid v101209A)

HUOM! Axon ja BeQuem pellettipolttimen syöttö liittimistä L1, N ja PE, käyttäen polttimen mukana tulevaa kytkentäkaapelia.

■ Savukaasuimuri (lisävaruste)

Savukaasuimuri on mahdollista hankkia lisävarusteena mikäli savupiipun veto ei ole riittävä. Vaadittava veto savupiipussa on oltava 25 Pa. Tilavaatimus savukaasuimurille kattilan takana on 250 mm. Ota huomioon asennustila.

■ Putkiasennukset

Ennen kattilan asennusta on lämmitysverkosto huuhdeltava ja tarkistettava vesipainekokeella. Liitoksien tiiveys on varmistettava asennuksen jälkeen. Tehdas ei vastaa vuotavien liitosten aiheuttamista vahingoista.

■ Varoventtiilin asennus

Venttiilin tulee olla CE-merkitty ja maksimi avautumispaine 1,5 bar, minimi koko DN 15. Varoventtiili tulee valita laiteyhdistelmän korkeimman paineluokan mukaan. Venttiilin ja kattilan väliin ei saa asentaa laitetta jolla yhteys voidaan sulkea. Ulospuhallusputki mitoitettava ja asennettava siten, ettei se rajoita venttiilin ulospuhallustehoa eikä aiheuta vaaratilannetta venttiilin toimiessa. Paisuntasäiliön tilavuuden tulee vastata suurinta laitoksen käytössä esiintyvää nestetilavuuden muutosta. Jaksottaisessa lämmityksessä on paisuntatilavuus oltava n. 10% koko järjestelmän tilavuudesta. Suosittelemme ainoastaan suljetun järjestelmän käyttöä (kalvopaisunta-astia)

■ Järjestelmän täyttö

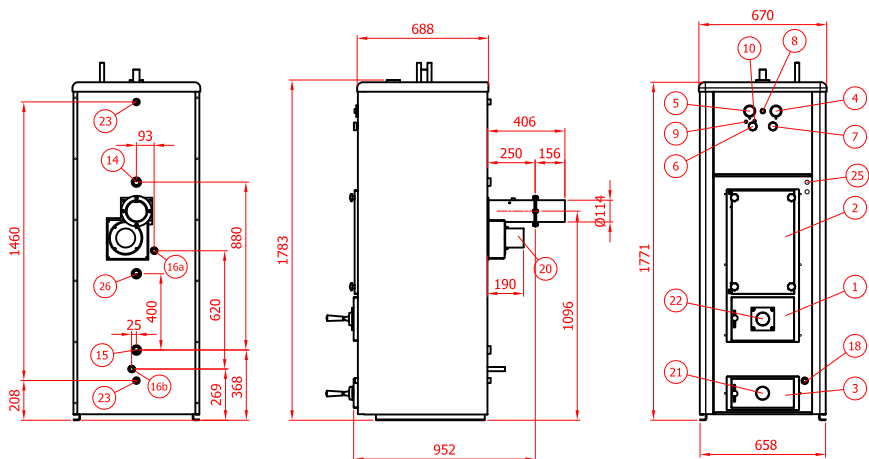
Ennen lämmön kytkemistä päälle on ja lämmitysjärjestelmä täytettävä vedellä. Järjestelmän täyttö tapahtuu seuraavasti:

- Kaikki sulkuventtiilit avataan, myös nelitiesekoitusventtiili. Pumpun on oltava pois päältä.
- Täytetään lämmitysjärjestelmä.
- Suoritetaan ilmanpoisto.
- Kun järjestelmä on täynnä, kiertovesipumppu voidaan käynnistää ja lämmitys aloittaa.
- Kun kattilassa oleva vesi on saavuttanut sille asetetun käyttölämpötilan, pumppu kytketään pois päältä ja ilmaus tehdään uudelleen pattereista. Tämä täytyy toistaa muutamia kertoja.

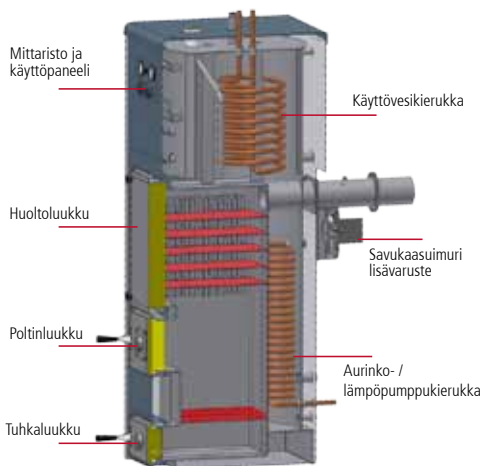
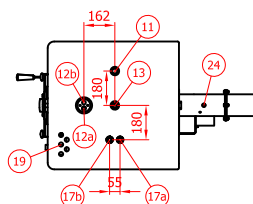
Koska vedessä on aluksi paljon ilmaa (jopa 10%), on normaalia, että paine laskee ilman poistussa järjestelmästä. Tästä johtuen voi olla tarpeen lisätä vettä useiden lämmityskertojen yhteydessä.

Kattilan riittävän korkea lämpötila koko lämmitysjakson ajan pitää konvektiopinnat puhtaina ja palaminen tapahtuu korkealla hyötysuhteella. Tällöin myös kattilan kestoikä tulee mahdollisimman pitkäksi, koska tulipinnoille ei synny syövyttäviä happoja.

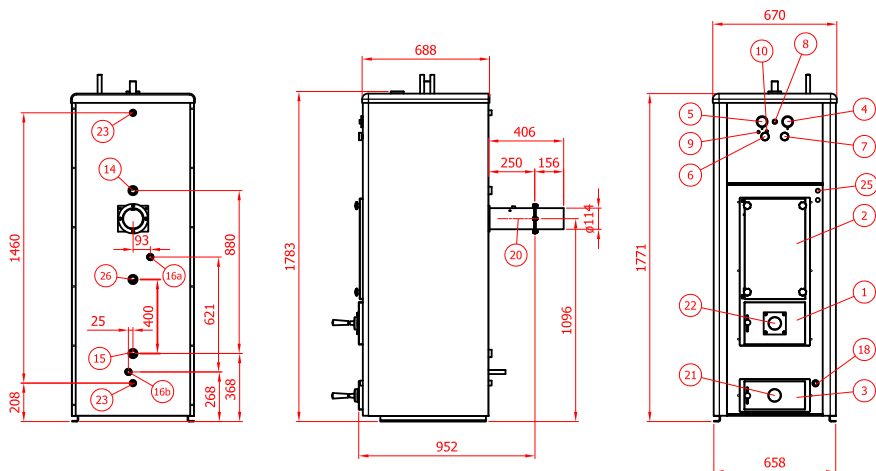
MITTATIEDOT - savukaasuimurilla



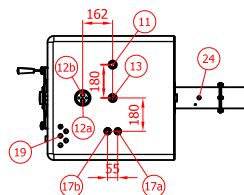
Osa	Nimike	Yhde
1	Poltinluukku / Täyttöluukku	
2	Konvektorin puhdistusluukku	
3	Tuhkaluukku	
4	Savukaasun lämpömittari	
5	Paine- / veden lämpömittari	
6	Sähkövastuksen termostaatti	
7	Poltintermostaatti	
8	Polttimen yllilämpösuoja	
9	Sähkövastuksen merkkivalo	
10	Sähkövastuksen yllilämpösuoja	
11	Turvaventtiilin yhde	DN 15
12a	Lämmityspiirin 4-tiesekoitusventtiilin paluu	DN 20, Cu 22
12b	Lämmityspiirin 4-tiesekoitusventtiilin lähtö	DN 20, Cu 22
13	Paisuntayhde	DN 25
14	Varaaja / sisäinen kiertoyhde lähtö	DN 25
15	Varaaja / sisäinen kiertoyhde paluu	DN 25
16a	Aurinkokeräin / latauskerukka (sisään)	Cu 22
16b	Aurinkokeräin / latauskerukka (ulos)	Cu 22
17a	Käyttövesikerukka, sisään	Cu 22
17b	Käyttövesikerukka, ulos	Cu 22
18	Tyhjennysyhde	DN 15
19	Sähkön syöttö	
20	Savukaasuimuriyksikkö koottu	
21	Ensiöilman säätö	
22	Toisiöilman säätö	
23	Lämpötila-anturin yhde	DN 15
24	Savukaasuunturin yhde	
25	Pellettipolttimen termostaatin läpivienti	
26	Aurinkokeräin, vaihdinpiirin yhde, sisään	DN 25



MITTATIEDOT - ilman savukaasuimuria



Osa	Nimike	Yhde
1	Poltinluukku	
2	Konvektorin puhdistusluukku	
3	Tuhkaluukku	
4	Savukaasun lämpömittari	
5	Paine / veden lämpömittari	
6	Sähkövastuksen termostaatti	
7	Poltintermostaatti	
8	Polttimen yllilämpösuoja	
9	Sähkövastuksen merkkivalo	
10	Sähkövastuksen yllilämpösuoja	
11	Turvaventtiilin yhde	DN 15
12a	Lämmityspiirin 4-tiesekoitusventtiilin paluu	DN 20, Cu 22
12b	Lämmityspiirin 4-tiesekoitusventtiilin lähtö	DN 20, Cu 22
13	Paisuntayhde	DN 25
14	Varaaja / sisäinen kiertoyhde lähtö	DN 25
15	Varaaja / sisäinen kiertoyhde paluu	DN 25
16a	Aurinkokeräin / latauskierukka (sisään)	Cu 22
16b	Aurinkokeräin / latauskierukka (ulos)	Cu 22
17a	Käyttövesikierukka, sisään	Cu 22
17b	Käyttövesikierukka, ulos	Cu 22
18	Tyhjennysyhde	DN 15
19	Sähkön syöttö	
20	Savusola $\phi 114,3$ mm	
21	Ensiöilman säätö	
22	Toisioilman säätö	
23	Lämpötila-anturin yhde	DN 15
24	Savukaasuanturin yhde	
25	Pellettipolttimen termostaatin läpivienti	
26	Aurinkokeräin, vaihdinpiirin yhde, sisään	DN 25



PUTKIASENNUKSET

Lämpötilan rajoitusventtiilin asentaminen jos kattila on puukäytössä

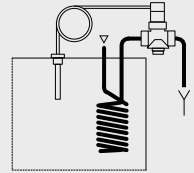
Painelatedirektiivi edellyttää että käsin täytettävät puukattilat on varustettava varolaitteella, joka estää kattilan liiallisen lämpenemisen. Suosittelemme tähän kattilaan SYR 3065 lämpötilan rajoitusventtiiliä. Tämä ei korvaa muita varolaitteita kuten esim. varoventtiiliä.

Asennus

Lämpötilan rajoitusventtiili kytketään käyttövesikierukkaan siten, että venttiilin toimiessa se laskee kuumaa vettä viemäriin. Lämpötila-anturi asennetaan kattilan yläosassa olevaan muhviin, DN 15 x 150 suojataskun avulla.

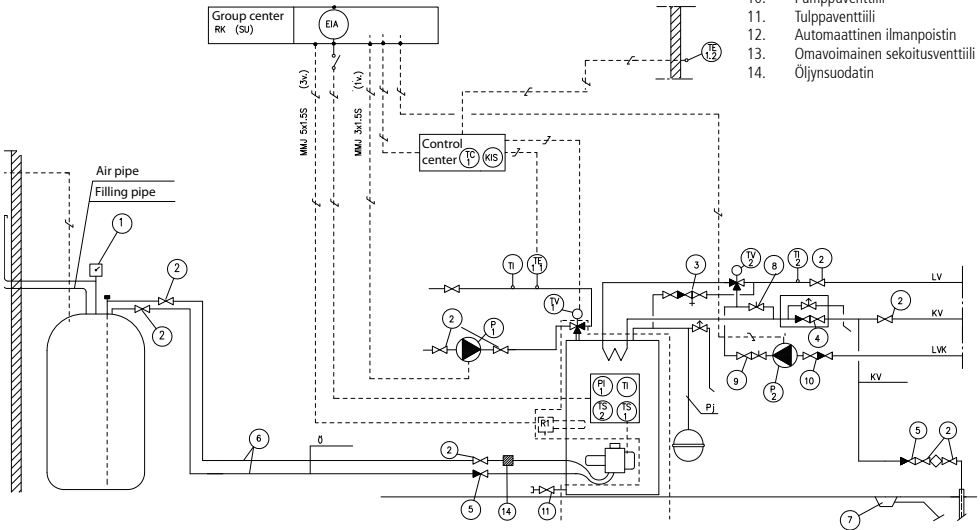
LÄMPÖTILAN RAJOITUSVENTTIILI

Max sisäänmenevän veden paine	10 bar
Avautumislämpötila	97° C
Venttiiliä on saatavana Arterm Oy:llä	Tuotenumero 5012921



- R Sähkövastus
- TI Lämpömittari
- TG Lämmitysverkoston säätökeskus
- TE Lämpötila-anturi
- PI Paineanhuri
- EY Yliäytönestin
- TIA Hälyttävä lämpömittari
- PIA Hälyttävä painemittari

1. Öljymäärämittari
2. Sulkuventtiili (palloventtiili)
3. Lämmitysverkoston täyttöventtiili
4. Syöttöventtiiliryhmä
5. Yksisuuntaventtiili
6. Öljyputki (Fincuplast)
7. Lattiakaivo V75
8. Linjasäätöventtiili
9. Pumpun säätöventtiili
10. Pumpuventtiili
11. Tulppaventtiili
12. Automaattinen ilmanpoistin
13. Omavoimainen sekoitusventtiili
14. Öljysuodatin



■ KÄYTTÖ

Ennen kattilan käynnistämistä tarkistetaan seuraavat asiat:

- lämmitysverkosto ja kattila on täynnä vettä, paine vähintään 0,5 bar
- mahdollinen savupelti on auki
- verkostopumppu on käynnissä
- verkoston venttiilit ovat auki
- kattilahuoneen korvausilma-aukko auki
- palamisilma-aukko on auki (puulla)
- varoventtiili on esteettömästi yhteydessä kattilaan ja on toimintakuntoinen
- tarkasta, että savukaasujen ohjainlevyt ovat oikealla paikalla (kts. sivu 11)

■ Öljy- / kaasukäyttö

Ariterm Hybrid kattilaan voidaan asentaa kattilan tehoa vastaava öljy-/kaasupoltin. Poltin asennetaan poltinluukkuun. Poltintermostaatti/ylilämpösuoja on asennettu valmiiksi kattilaan. HUOM! kytkennän saa suorittaa vain pätevyyden omaava sähköasentaja.

■ Pellettikäyttö

Ariterm Hybrid-kattila soveltuu hyvin käytettäväksi Ariterm BeQuem ja Axon pellettipolttimilla. Poltin asennetaan vaihtamalla täyttöluukun tilalle Ariterm pellettipolttimille soveltuva pellettivarustus. Varmista savukaasujen ohjainlevyjen oikea asennus sivulta 11. Pellettipolttimien asennuksesta ja käytöstä on tarkemmat ohjeet polttimen mukana. Poltinta ohjaava kattilan lämpötila-anturi kytketään etupaneelin alla olevaan anturitaskuun. BeQuem-polttimen savukaasuanturi on kytkettävä kattilan savusolassa sijaitsevaan anturipidikkeeseen. Pellettipolttimen jännitteensyöttö kytketään etupaneelin alla olevaan riviliittimeen, (kts. sähkökytkentäkaavio). HUOM! kytkennän saa suorittaa vain pätevyyden omaava sähköasentaja, (kts. sähkökytkentäkaavio).

Pellettipolttimien varustesarjat:

- BeQuem polttimella (25044), sisältää poltinluukun ja savukaasujen ohjauslevyt.
- Axon polttimella (25043), sisältää poltinluukun ja savukaasujen ohjauslevyt.

■ Sähkökäyttö

Ariterm Hybrid-kattilassa on 3+6 kW sähkövastus asennettuna, sekä sähkövastuksen termostaatti/ylilämpösuoja.

HUOM! Tehtaalta tullessa 6 kW on kytkettynä. Mikäli sulakekoko on 3x16A ja syöttökaapeli on 2,5mm², voidaan ottaa käyttöön 3+6 kW. Johdot valmiina vastuksella.

■ Puukäyttö Ariterm Hybrid:ssä

Ariterm Hybrid:ssä voidaan käyttää kiinteää polttoainetta kuten klapeja. Ariterm Hybrid toimii ns. yläpalo periaatteella.

Puukäyttöä varten on saatavana lisävarusteena kiinteän polttoaineen varustesarja, joka sisältää seuraavat osat:

- Arina
- Tuhkalaatikko
- Savukaasun ohjauslevy sarja (varmista oikea asennus sivulta 11)
- Täyttöluukun ilmansäätöventtiili
- Suosittelemme puukäytössä savukaasuimuria

KÄYTTÖ

Aloitus, sytytys:

- Avaa savupelti.
- Säädä ylempi ilmansäätöventtiili auki 10 mm.
- Säädä alempi ilmansäätöventtiili auki 15 mm.
- Käynnistä savukaasumuri (jos asennettu).
- Avaa täyttöluukku.
- Täytä tulipesä 2/3 verran klapeilla.
- Aseta sytykkeet puiden päälle. Sytytä ne palamaan.
- Sulje täyttöluukku.
- Savukaasun lämpötila tulisi olla 150-200 °C palamisen aikana.

Puiden lisääminen

Puita lisätään vasta kun edellinen panos on palanut niin, että jäljellä on vain hiiliä. Täyttöluukku avataan hitaasti, jotta mahdollisesti pesään jäänyt häikä ei aiheuta savun pölyhdystä. Puita lisätään sen verran, että niiden palamisesta saatava lämpöenergia sopii varaajaan.

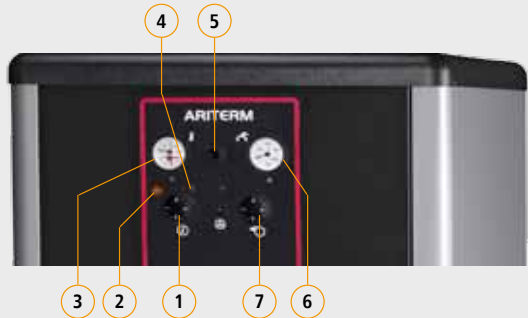
Aurinkokeräinten liittäminen kattilaan

Kattilaan on valmiiksi asennettu latauskierukka. Aurinkokeräimien putket kytketään suoraan latauskierukkaan. Keräimien ohjausautomaatiikka on hankittava erikseen. Ohjausautomaatiikan tarvitsemat lämpötilamittauspaikat sijaitsevat kattilan takaosassa, ylhäällä sekä alhaalla.

Vesi-ilmalämpöpumpun liittäminen kattilaan

Vesi-ilmalämpöpumpun putket kytketään suoraan latauskierukkaan. Pumpun ohjausautomaatiikka on hankittava erikseen tai se tulee pumpun mukana. Ohjausautomaatiikan tarvitsemat lämpötilamittauspaikat sijaitsevat kattilan takaosassa, ylhäällä sekä alhaalla.

- 1 Sähkövastuksen termostaatti
- 2 Sähkövastuksen merkivalo
- 3 Paine- / veden lämpömittari
- 4 Sähkövastuksen ylikuumentumissuojan kuittauspainike
- 5 Öljypolttimen ylikuumentumissuojan kuittauspainike (suojatulpan alla)
- 6 Savukaasun lämpömittari
- 7 Öljypolttimen termostaatti



■ HUOLTO JA KUNNOSSAPITO

Kattila toimii moitteettomasti ja on pitkäikäinen kun huolehditaan seuraavista asioista:

- kattilan tulee olla kuivissa olosuhteissa
- kattila toimii jatkuvasti määriteltyjen säätöarvojen puitteissa
- kattila ja konvektio puhdistetaan kun savukaasujen lämpötila on noussut n. 20 - 30 °C puhtaan kattilan vastaavasta arvosta.
- vaurioituneen osan tilalle vaihdetaan uusi riittävän ajoissa.
- tarkastetaan, ettei kondenssivesi tai putkistovuodoista tuleva vesi pääse vaurioittamaan kattilaa.
- puu-käytössä, poista tuhka ja hiilet arinalta.
- varmista arinan alla riittävä ilmansaanti.
- pellettikäytössä tarkasta viikon jälkeen tuhkatilaan ja savukaasun ohjainlevyille kertyneen tuhkan määrä. Poista tuhka. Määritä tämän perusteella riittävä huoltoväli tukkeutumisen välttämiseksi.



Avaa konvektion puhdistusluukku.



Poista kaikki savukaasuohjainlevyt.



Kattilan konvektori puhdistetaan harjaamalla konvektiopinnat puhtaiksi. Savukanava on puhdistettava riittävän vedon ylläpitämiseksi.



Aseta kaikki savukaasun ohjainlevyt takaisin paikoilleen. HUOM! Alin levy asennetaan oikeaan reunaan, seuraava vasempaan reunaan jne. Savukaasu kiertää levyjen vasemmalta ja oikealta puolelta vuorotellen.

HUOM! BeQuem käytössä alin levy voidaan poistaa, jotta liekille saadaan riittävästi tilaa.

■ HUOLTO JA KUNNOSSAPITO



Kiristä puhdistusluukun 4 kpl kiinnitysruuvia tasaisesti, jotta tarvittava tiiveys saavutetaan.

■ Muut huoltotoimenpiteet

Luukun tiiveys on tarkastettava. Täyttö-/tuhkaluukut tiivistetään säätämällä salpaa ja saranakappaletta. Konvektion puhdistusluukun tiiveys tarkastetaan huolellisesti ja kiristetään tarvittaessa. Kiristä tarvittaessa ensimmäisten käyttöviikkojen aikana.

■ Luukkujen säätäminen



Kattilan oikean toiminnan kannalta on tärkeää, että luukut ovat tiiviit.

Lukituskahvan säätäminen:

Avaa lukituskahvan kiinnitysruuvia sen verran, että kahvan reiässä olevaa epäkeskohoikkoa voidaan kääntää.

- Käännä epäkeskohoikkoa niin, että kahva siirtyy kattilasta ulospäin.
- Kiristä kiinnitysruuvia hieman.
- Testaa tiivistytkö luukku salvan puolelta.



Jos käytössä on pellettipoltin tai kattila on klapikäytössä niin tuhkalatikko on tyhjennettävä tarvittaessa.

HUOM! Tuhkan pinta ei saa nousta puukäytössä arinaan kiinni. Se lyhentää arinan kestoikää.

■ Saranan säätäminen



Avaa saranakappaleen molempia kiinnitysruveja sen verran, että saranaa voidaan siirtää.

- Siirrä saranakappaletta hieman kattilan suuntaan.
- Kiristä kiinnitysruveja hieman testaa tiivistytkö luukku saranan puolelta.
- Kun luukku on sopivan kireällä, kiristä kaikki kiinnitysruuvit hyvin.
- Mikäli luukusta loppuu säätövara, on luukun tiiviste uusittava.

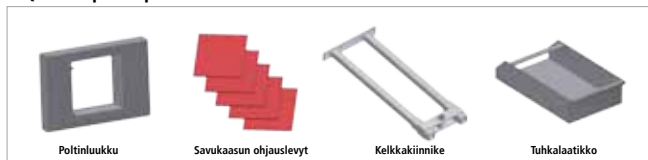
VAKIO JA LISÄVARUSTEET

Osa	Vakiovarusteet	Numero
1	Öljypoltinluukku (Hyb-75B)	25089
2	Harja (pyöreä) Ø30x130	5932
3	Harjan varsi L=1200	8632
4	Tuhkakola 900 mm	8530
5	Savukaasun ohjauslevyt (234 x 415 mm)	
6	Muuraustuki Ø127x2x140	
7	Nelittäsekoitusventtiili Esbe tm 20 + tiiviste	5362
8	Savusola (HYB-19)	
9	Savusolan tiiviste (HYB-15)	
10	Savusolan jatko (HYB-22)	
11	Savusolan jatkon tiiviste (HYB-17)	

Osa	Lisävarusteet	Numero
1	Axon-pellettipolttimen varustus	25043
2	BeQuem-pellettipolttimen varustus	25044
3	Kiinteän polttoaineen varustus	25045
4	Savukaasumuri	25079
5	Savukaasumurin ohjauskeskus	13750

Lisävarustesarjat

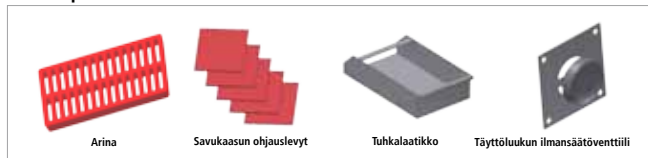
BeQuem 20-pellettipolttimen varustus



Savukaasumuri

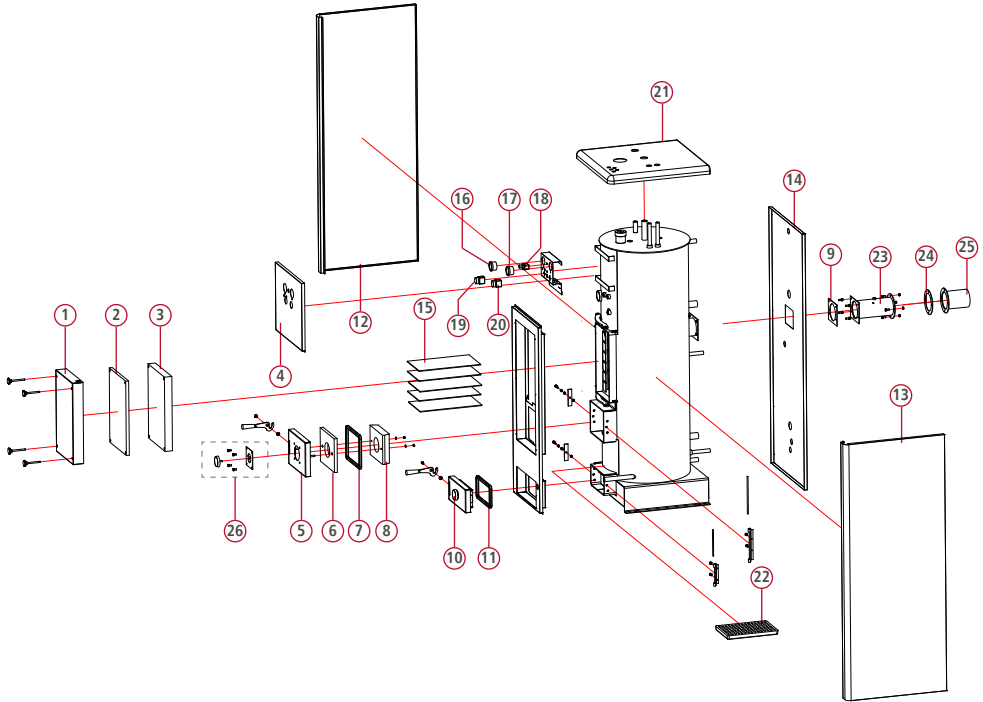


Kiinteän polttoaineen varustus



Axon-pellettipolttimen varustus





Osa	Varaosat	Numero
1	Puhdistusluukku	25087
2	Puhdistusluukun tiiviste (16x16x)	5138
3	Puhdistusluukun eristevilla (HT 900 50x)	5162
4	Etupelti	25070
5	Öljypoltinluukku	25089
6	Öljypoltinluukun eristevilla	14189
7	Öljypoltinluukun tiivistenauha 16x16	5138
8	Öljypoltinluukun suojaatili 50x195x246	14090
9	Savusolan tiiviste	14182
10	Tuhkaluukku	25088
11	Tuhkaluukun tiivistenauha (16x16)	5138
12	Sivupelti vasen	25071
13	Sivupelti oikea	25072
14	Takapelti	25073

Osa	Varaosat	Numero
15	Savukaasuohjauslevyt (pelletti)	25074
15	Savukaasuohjauslevyt (öljy)	25075
15	Savukaasuohjauslevyt (klapi)	25076
16	Kattilan lämpö-/painemittari	5889
17	Savukaasun lämpömittari	5887
18	Öljypolttimen yllilämpösuoja	5358
19	Sähkövastuksen termostaatti / yllilämpösuoja	5352
20	Öljypolttimen termostaatti	5351
21	Kansimuovi	14184
22	Arina 25x245x345 (klapikäyttö) lisävaruste	14269
23	Savusola	25077
24	Savusolan jatko-osan tiiviste	14183
25	Savusolan jatko-osa	25078
26	Täyttöluukun ilmansäätöventtiili	

TEKNISET TIEDOT

TEKNISET TIEDOT		
Suoritusarvot	Teho puulla Teho pelletillä Teho öljyllä Teho sähköllä	20 kW 20 kW 20 kW 3+6 kW (3x16 A, 5x2,5)
Mittatiedot	Leveys Syvyys Korkeus Paino tyhjänä Vesitilavuus Hormiliitäntä Käyttöveden tuotto (öljyllä) Hyötysuhde	670 mm 938 mm 1783 mm 270 kg 260 L Halkaisija 114,3 mm (ulkomitta) 1-suihku (12 l/min), 380 l/+40 C 2-suihku (20 l/min, 240 l/+40 C öljyllä 93 %, pelletillä 87 %
Suunnittelu- ja säätöarvot	Kattilan käyttöpaine Sallittu kattilan lämpötila Sopiva varaajakoko Käytettävän puun max. pituus Min alipaine savuhormissa	0,5-1,5 bar Max 120 °C 500 – 1000 L 0,3 m 25 Pa. puu ja pelletti
Savuhormisuositukset	<ul style="list-style-type: none"> • öljy, kaasu • puu, pelletti • muurattu Savukaasuimurilla: <ul style="list-style-type: none"> • puu, pelletti 	100 mm, haponkestävä putki tai keraaminen 120 mm, 6 m, haponkestävä putki tai keraaminen 150 cm ² , 6 m, haponkestävällä putkella vuorattu 100 mm, 4 m, haponkestävä putki, keraaminen hormi tai haponkestävällä putkella vuorattu tiilipiippu

■ Takuehdot Ariterm Oy:n tuotteille 1.1.2012 alkaen

Uudet takuehdot koskevat vuodesta 2012 alkaen valmistettuja tuotteita.

Ariterm myöntää toimittamilleen laitteille 1 vuoden takuun. Takuu on voimassa vuoden käyttöönottopäivästä tai enimmillään 18 kuukautta toimituspäivästä. Aritermin valmistamien paineastioiden osalta takuu on 5 vuotta toimituspäivästä.

Takuu on voimassa ainoastaan, jos takuukortti on palautettu täytettynä Aritermille.

Takuu kattaa valmistus- ja materiaalivirheet. Ariterm toimittaa uudet osat viallisten tilalle veloitusetta.

Takuu ei kata kulutusosia, asennustöitä eikä asennukseen liittyviä kustannuksia. Varaosalle myönnettävä takuu on 12 kuukautta.

Takuu ei kata mahdollisia virheellisestä toteutuksesta tai asennuksesta johtuvia virheitä, huolto- tai käyttövirheestä, eikä epäkurantista polttoaineesta aiheutuneita vaurioita.

Ellei pakottavasta lainsäädännöstä muuta johdu, sopimukseen ei sisälly muita takuita. Tämä kohta määrittelee tyhjentävästi Myyjän virhevastuun ja ostajan oikeussuojakeinot virhetilanteessa.

■ Käytöstä poistaminen

Loppuun käytetty kattila soveltuu romunkeräykseen.

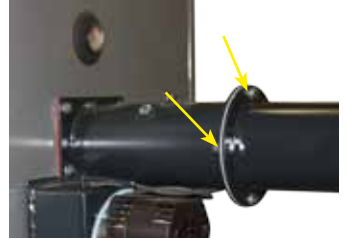
■ SAVUKAASUIMURIN ASENNUS (lisävaruste)



1. Savukaasuumuri asennetaan kattilan takana olevaan savusolaan.



2. Asenna tiiviste ja kiinnitä savusola paikoilleen 4 kpl kiinnitysruuvilla.



3. Asenna savusolan jatko-osan tiiviste ja kiinnitä jatko-osa paikoilleen 4 kpl kiinnitysruuvilla.



4. Valmiiksi asennettu savukaasuumuri.



5. Työnnä savukaasun lämpötila-anturi ja suojajousi anturiputken sisään.



6. Asenna kuminen peitetulppa kapillaariputken ympärille.



7. Asenna anturin suojajousi ja kuminen peitetulppa paikoilleen kuvan osoittamalla tavalla.

VAATIMUSTENMUKAISUUSVAKUUTUS

Valmistaja: ARITERM OY
Osoite: PL 59, 43101 SAARIJÄRVI
Laite: **Arimax keskuslämmityskattila**

Valmistaja vakuuttaa,

- että tämän yksilön valmistuksessa on huomioitu Euroopan yhteisön neuvoston painelaitedirektiivin (97/23/EY) olennaiset turvallisuusvaatimukset,
- että vaatimustenmukaisuuden arviointimenettelynä on käytetty H - moduulia, (ilmoitettu laitos 0424)
- että riskinarviointimenettely on suoritettu konedirektiivin 2006/42/EY mukaisesti (standardi SFS-EN ISO 14121-1)
- Toimitukseen ei sisälly varolaitteet.

DECLARATION OF CONFORMITY - MANUFACTURERS DECLARATION

Manufacturer: ARITERM OY
Address: P.O.BOX 59, FIN-43101 SAARIJÄRVI
Equipment: **Arimax central heating boiler**

Manufacturer assures,

- that in production of above mentioned example has been observed the essential safety demands of EC council's directive for pressure vessels (97/23/EY),
- as estimation method of conformity has been used H - module, (notified body 0424)
- that estimation method of risks has been carried out according to the machinery directive 2006/42/EY (standard SFS-EN ISO 14121-1)
- Safety device are not included in the delivery.


FÖRSÄKRAN OM ÖVERENSSTÄMMELSE - TILLVERKAREDEKLARATION

Tillverkare: ARITERM OY
Adress: P.O.BOX 59, FIN-43101 SAARIJÄRVI
Apparat: **Arimax centralvärmepanna**

Tillverkare försäkrar,

- att vid tillverkningen av ovan nämnda exempel har man iakttagit väsentliga säkerhetskrav av EG rådets direktiv för tryckkärl (97/23/EY),
- som värderingsmetod av överensstämmelse har använts H - modul, (notified body 0424)
- att riskanalysmetod on utförd i enlighet med maskindirektiven 2006/42/EY (standard SFS-EN ISO 14121-1),
- Säkerhetsutrustning ingår inte i leveransen.

30.3.2010 Ariterm Oy



Petteri Korpioja
Toimitusjohtaja
Managing director
Verkställande direktör

ASENNUS

Asennus päivämäärä	Valmistusnumero	Tuote
--------------------	-----------------	-------

ASIAKAS

Nimi	Puhelin	Sähköposti
Lähiosoite	Postinumero	Postitoimipaikka
Allekirjoitus		

ASENTAJA

Asennusliike	Asentaja	Puhelin
Lähiosoite	Postinumero	Postitoimipaikka
Allekirjoitus		

Täytä tiedot ja säilytä tämä kappale**Takuuehdot Ariterm Oy:n tuotteille 1.1.2012 alkaen**

Uudet takuuehdot koskevat vuodesta 2012 alkaen valmistettuja tuotteita.

Ariterm myöntää toimittamilleen laitteille 1 vuoden takuun. Takuu on voimassa vuoden käyttöönottopäivästä tai enimmillään 18 kuukautta toimituspäivästä. Aritermin valmistamien paineastioiden osalta takuu on 5 vuotta toimituspäivästä.

Takuu on voimassa ainoastaan, jos takuukortti on palautettu täytettynä Aritermille.

Takuu kattaa valmistus- ja materiaalivirheet. Ariterm toimittaa uudet osat viollisten tilalle veloituksetta.

Takuu ei kata kulutusosia, asennustöitä eikä asennukseen liittyviä kustannuksia. Varaosalle myönnettävä takuu on 12 kuukautta.

Takuu ei kata mahdollisia virheellisestä toteutuksesta tai asennuksesta johtuvia virheitä, huolto- tai käyttövirheestä, eikä epäkurantista polttoaineesta aiheutuneita vaurioita.

Ellei pakottavasta lainsäädännöstä muuta johdu, sopimukseen ei sisälly muita takuita. Tämä kohta määrittelee tyhjentävästi Myyjän virhevastuun ja ostajan oikeussuojakeinot virhetilanteessa.

TAKUUKORTTI - ARITERM HYBRID 20**ASENNUS**

Asennus päivämäärä	Valmistusnumero	Tuote
--------------------	-----------------	-------

ASIAKAS

Nimi	Puhelin	Sähköposti
Lähiosoite	Postinumero	Postitoimipaikka
Allekirjoitus		

ASENTAJA

Asennusliike	Asentaja	Puhelin
Lähiosoite	Postinumero	Postitoimipaikka
Allekirjoitus		

■ Lähetä tämä takuukortti Ariterm Oy:lle

- Leikkaa sivu irti
- Nido reunat yhteen niin että osoitepuoli on näkyvillä ja postita

HUOM! postimaksu on jo maksettu**■ Takuuehdot Ariterm Oy:n tuotteille 1.1.2012 alkaen**

Uudet takuuehdot koskevat vuodesta 2012 alkaen valmistettuja tuotteita.

Ariterm myöntää toimittamilleen laitteille 1 vuoden takuun. Takuu on voimassa vuoden käyttöönottopäivästä tai enimmillään 18 kuukautta toimituspäivästä. Aritermin valmistamien paineastioiden osalta takuu on 5 vuotta toimituspäivästä.

Takuu on voimassa ainoastaan, jos takuukortti on palautettu täytettynä Aritermille.

Takuu kattaa valmistus- ja materiaalivirheet. Ariterm toimittaa uudet osat viallisten tilalle veloituksetta.

Takuu ei kata kulutusosia, asennustöitä eikä asennukseen liittyviä kustannuksia. Varaosalle myönnettävä takuu on 12 kuukautta.

Takuu ei kata mahdollisia virheellisestä toteutuksesta tai asennuksesta johtuvia virheitä, huolto- tai käyttövirheestä, eikä epäkurantista polttoaineesta aiheutuneita vaurioita.

Ellei pakottavasta lainsäädännöstä muuta johdu, sopimukseen ei sisälly muita takuita. Tämä kohta määrittelee tyhjentävästi Myyjän virhevastuun ja ostajan oikeussuojakeinot virhetilanteessa.

Vastaanottaja maksaa
postimaksun

Mottagaren betalar portot

Oy Ariterm Ab
Tunnus 5008363
00003 VASTAUSLÄHETYS



ARITERM

Se on lämpöä.

ARITERM OY | PL 59 (Uuraistentie 1) 43101, Saarijärvi
Puhelin (014) 426 300, telefax (014) 422 203 | www.ariterm.fi

ORGANISATION
CERTIFIED BY

Inspecta

ISO 9001
ISO 14001