

ASENNUS- JA KÄYTTÖOHJE



ARIMAX 30S

1. YLEISTÄ

Arimax E 30S on taloudellinen, kestävä ja ympäristöystävällinen keskuslämmityskattila, joka on tarkoitettu isompien omakotitalojen lämmitykseen ja lämpimän käyttöveden tuottoon kevytöljyllä tai maakaasulla. Lisä/varalämmön lähteenä on sisään asennettu sähkövastus. Tarkemmat tekniset tiedot on annettu kohdassa 8.

Kattilan kaikkien ominaisuuksien hyödyntämiseksi on tärkeää noudattaa tässä ohjeessa annettuja ohjeita.

2. KULJETUS, VARASTOINTI JA PAKKAUKSEN AVAAMINEN

2.1 Vastaanotto

Kattila toimitetaan lautakehikossa. Alustana on lava josta kattilaa voidaan nostaa turvallisesti. Pakkaus on syytä purkaa vasta mahdollisimman lähellä asennuspaikkaa. Tehdas on vakuuttanut kattilan kuljetusvaurioiden varalta, koskien kuljetusta tehtaalta ensimmäiseen välivarastointipaikkaan. Kattilan vastaanottajan on tärkeä todeta kattilan kunto ennen vastaanottamista. Vauriotapauksissa on otettava viipymättä yhteys myyjään.

2.2 Varastointi

Kattila voidaan varastoida ulos sateelta suojattuna, suositeltavinta on säilytys sisätiloissa.

2.3 Pakkauksen avaaminen

Pakkauksen purkamisen jälkeen avataan luukku ja tarkastetaan lopputarkastusraportista, että kaikki irrallaan toimitettavat varusteet ovat mukana.

Pakkauksen hävittäminen: muovihuppu on kaatopaikkajätettä, laudat voidaan polttaa.

3. ASENNUS

Kattilan asennus voidaan teettää vain ammattipätevyyden omaavalla liikkeellä. Asennus tulee suorittaa siten, että se täyttää vähintään standardin SFS 3332 vaatimukset. Kattilaan liittyvät sähkö ja poltinasennukset voi suorittaa vain kyseiset pätevyydet omaava asennusliike.

3.1 Tilavaatimus

Kattilahuoneen tulee täyttää **Suomen rakentamismääräyskokoelman E9:n** mukaisen **EI 30** paloluokituksen. Kattilan korkein pintalämpötila eristeiden päällä on n. 28°C. Öljysäiliö voidaan asentaa kattilan kansa samaan tilaan E9:n asettamissa rajoissa. Kattilan eteen on varattava tilaa n. 1 metri puhdistus- ja huoltotoimenpiteitä varten sekä taakse siten, että savukaasuanalyysi voidaan ottaa savusolassa olevasta reiästä. Korkeussuunnassa varataan putkiliitäntöjen vaatima tila.

3.2 Hormiliitäntä ja palamisilma-aukko

Kattila voidaan liittää hormiin Ø 115 mm hormiliitännällä. Liitosten tiivistysaineena voidaan käyttää 350 °C:n silikonimassaa.

Savuhormivaatimus: noin Ø 100 mm:n **haponkestävällä** ohutseinäisellä putkella vuorattu tiilihormi tai Ø 100 mm **haponkestävä** elementtipippu. Hormin korkeus mitoitetaan rakennuksen vaatimuksen mukaisesti.

Mikäli hormista valuu kondenssivettä, on piipun alapäähän tiivistymisveden juoksutukseen asennettava **kondenssivesiastia**.

Palamisilma-aukon vapaa pinta-ala tulee olla väh. 100 cm². Ilma johdetaan suoraan ulkoa siten, että se lämpenee ennen polttimeen menemistä. Palamisilma-aukkoa ei saa peittää.

3.3 Putkiasennukset

Ennen kattilan asennusta on lämmitysverkosto huuhdeltava ja tarkistettava vesipainekokeella. Liitoksien tiiveys on varmistettava asennuksen jälkeen. Tehdas ei vastaa vuotavien liitosten aiheuttamista vahingoista.

Varoventtiilin asennus

Venttiilin tulee olla CE-merkitty ja maksimi avautumispaine 1,5 bar, minimi koko DN 15. Varoventtiili tulee valita laiteyhdistelmän korkeimman paineluokan mukaan.

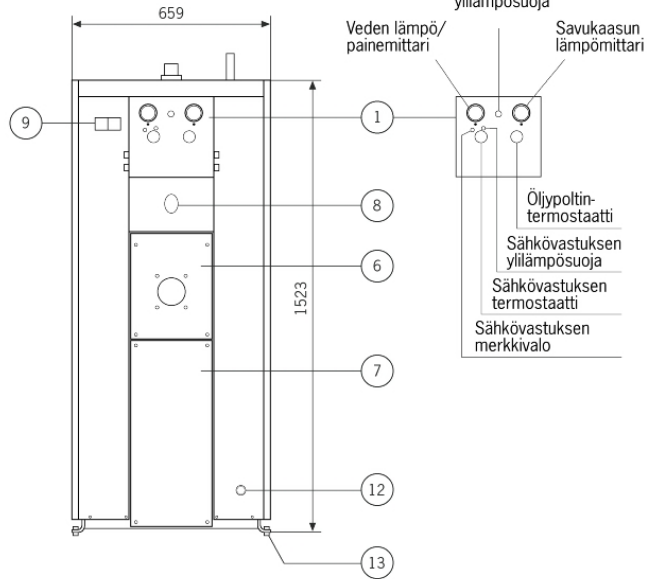
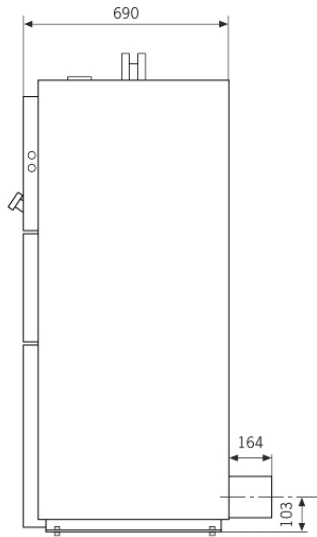
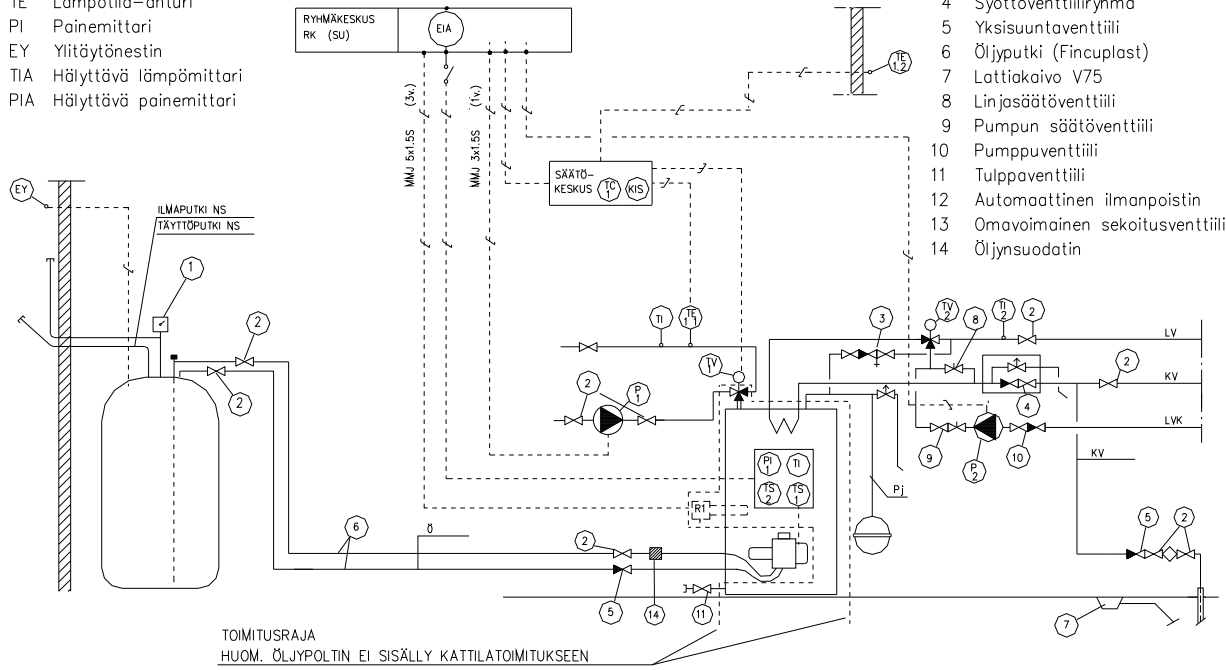
Venttiilin ja kattilan väliin ei saa asentaa laitetta jolla yhteys voidaan sulkea.

Ulospuhallusputki mitoitettava ja asennettava siten, ettei se rajoita venttiilin ulospuhallustehoa eikä aiheuta vaaratilannetta venttiilin toimiessa.

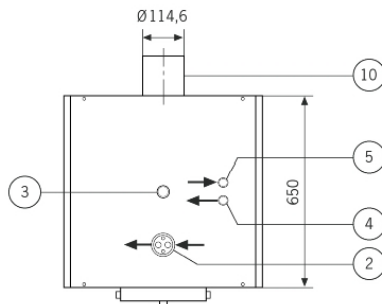
Kytkentäkaavio

- R Sähkövastus
TI Lämpömittari
TC Lämmitysverkoston säätökeskus
TE Lämpötila-anturi
PI Painemittari
EY Ylitöytönestin
TIA Hälyttävä lämpömittari
PIA Hälyttävä painemittari

- 1 Öljymäärämittari
2 Sulkuventtiili (Palloventtiili)
3 Lämmitysverkoston täyttöventtiili
4 Syöttöventtiiliryhmä
5 Yksisuuntaventtiili
6 Öljyputki (Fincuplast)
7 Lattiakaivo V75
8 Linjasäätöventtiili
9 Pumpun säätöventtiili
10 Pumpuventtiili
11 Tulppoventtiili
12 Automaattinen ilmanpoistin
13 Omavoimainen sekoitusventtiili
14 Öljynsuodatin



1. Säätö- ja valvontapaneeli
2. Sekoitusventtiilin laippa
3. Paisuntaputken yhde
4. Lämmin käyttövesi
5. Kylmävesi
6. Öljypoltinluukku
7. Puhdistusluukku
8. Liekintarkkailulasi
9. 2 kpl pistorasioita 230 V
10. Savusola Ø115
11. Sähkösyöttö
12. Tyhjennysyhde
13. Säädettävät jalat
- DN 25
Cu Ø22
Cu Ø22
- DN 15



3.4 Sähköasennukset

Kattilassa on käyttövalmiiksi asennettu sähkövastus, sähkövastuksen merkkivalo, termostaatti/ylilämpösuoja vastukselle sekä polttimelle ja luukkukytkin.

Kytkeä suoritetaan oheisen kytkentäkaavion mukaisesti. Polttimelle ja vastukselle tuodaan omat syöttönsä.

Huom! Kiertovesipumpun kytkimeltä ja pistorasioista katkeaa jännite, mikäli öljypolttimen syöttö (turvakytkin) katkaistaan. Mikäli ei haluta öljypolttimen käyvän (sähkövastus käytössä), säädä öp termostaatin asetus alemmaksi kuin sähkövastuksen.

Mikäli käytetään vanhempia polttimia, joissa on kolmejohtiminen kytkentäkaapeli, on L1 ja T1 riviliittimet yhdistettävä lenkillä.

Mikäli käytetään vanhempia polttimia, joissa on kolmejohtiminen kytkentäkaapeli, on L1 ja T1 riviliittimet yhdistettävä lenkillä. Pistorasioita saa käyttää ainoastaan lämmönsäätöautomatiikan jännitesyöttöön tai muun vastaavan kiinteästi asennetun säätölaitteen syöttöön. Pistorasiat eivät ole vikavirtasuojattuja, joten siihen ei saa kytkeä esim. pölynimuria tai sähkökäyttöistä käsityökalua.

4. KÄYTTÖNOTTO

Ennen kattilan käynnistämistä tarkistetaan seuraavat asiat:

- lämmitysverkosto ja kattila on täynnä vettä, paine vähintään 0,5 bar
- mahdollinen savupelti on auki
- lämpöjohtopumppu on käynnissä
- verkoston venttiilit ovat avatut
- palamisilma-aukko on auki
- varoventtiili on esteettömästi yhteydessä kattilaan ja on toimintakuntoinen
- öljyputken venttiili on auki

Tutustu polttimen ja pumppujen ohjeisiin

Säädä polttimen termostaatti arvoon 80 °C,

sähkövastuksen termostaatti arvoon 50 °C.

Kytke virta ovenpielessä olevasta kytkimestä, jolloin poltin käynnistyy.

Kun kattila on saavuttanut käyntilämpötilan tarkistetaan että savukaasun lämpötila on sallituissa rajoissa (ks. Tekniset tiedot), sekä **varmistetaan ettei kondenssivettä tiivisty tulipesään ja savusolaan.**

Savukaasun lämpötilaa voidaan nostaa poistamalla savukaasun ohjauslevyjä alhaalta lukien. Lähinnä liekkiä olevaa levyä ei saa poistaa. Varmista että luukku sulkeutuu tiiviisti, kiristä luukun muttereita niin, että tulipesän reuna uppoaa n. 5 mm tasaisesti luukun eristeen sisään.

5. PÄIVITTÄINEN KÄYTTÖ

Oikein huollettuna ja säädettynä kattila ei vaadi päivittäisiä toimenpiteitä toimiakseen.

5.1 Sähkökäytöllä huomioitavaa

Huom! Kiertovesipumpun kytkimeltä ja pistorasioista katkeaa jännite, mikäli öljypolttimen syöttö (turvakytkin) katkaistaan. Mikäli ei haluta öljypolttimen käyvän (sähkövastus käytössä), säädä öp termostaatin asetus alemmaksi kuin sähkövastuksen.

6. HUOLTO JA KUNNOSSAPITO

Kattilan toimii moitteettomasti ja on pitkäikäinen kun huolehditaan seuraavista asioista:

- kattilan tulee olla kuivissa olosuhteissa
- kattila toimii jatkuvasti kohdassa 8 määriteltyjen säätöarvojen puitteissa
- kattila puhdistetaan kun savukaasujen lämpötila on noussut n.20 - 30 °C puhtaana kattilan vastaavasta arvosta
- vaurioituneen osan tilalle vaihdetaan uusi riittävän ajoissa
- tarkastetaan ettei kondenssivesi tai putkistovuodoista tuleva vesi pääse vaurioittamaan kattilaa.

6.1 Puhdistus

Yleensä yksi puhdistuskerta vuodessa riittää. Ennen puhdistusta pysäytetään poltin turvakytkimestä, avataan poltinluukku, poistetaan ja puhdistetaan savukaasun ohjauslevyt ja luukun suojalevy. Harjataan tulipinnat ja rivat puhtaiksi ylhäältä alaspäin. Puhdistetaan kattilan tulipesän pohja ja savusola. Poistetaan varovasti mahdollinen karsta polttimen palopäästä.

Tarkastetaan luukun eristeen kunto, laitetaan osat alkuperäisille paikoilleen ja suljetaan luukku huolellisesti. Luukun mutterit kiristetään vuorotellen varovasti siten, että luukku tiivistyy mutta eriste ei murskaudu.

6.2 Luukun eristeen vaihto

Mikäli luukku ei saada tiiviiksi tai eristeestä on irronnut paloja, on eriste vaihdettava. Luukkuun vaihdetaan 50 mm vahva vuorivillatiili (Partek HT 900-1100) seuraavasti:

1. Irrota luukku saranoiltaan ja poista 50 mm vuorivillatiili (20 mm eriste jää paikoilleen)
2. tarkista ja puhdista kattilan tiivistepinta
3. Aseta vuorivilla levy lattialle.
4. Aseta luukku tiilen päälle ja paina luukulla niin, että luukun kuvio jää näkyviin eristeeseen.
5. Saha vuorivillatiili kuvion mukaisesti
6. Sovita vuorivillatiili luukkuun ja tee poltinaukko.

7. Aseta luukku paikoilleen. Varmistu, että luukkukytkin toimii. Kiristä muttereita niin, että kattilan tiivistepinta painautuu n. 5 mm eristeen sisään.
8. Käynnistä poltin ja tutki ettei luukussa ole vuotoja.

7. KORJAUS/VIAN MÄÄRITYS

HÄIRIÖ	MAHDOLLINEN SYY	KORJAUS	VARMISTUS
Poltin pysähtynyt	Yliämpösuoja lauennut	Kuittaa yliämpösuoja	Tarkista että poltintermostaatti on oikein säädetty. Vian toistuessa pyydä poltinasentaja.
Lämminvesituotto heikko tai sitä ei saada lainkaan	Kattilan lämpö liian matala	Säädä termostaatti	Totea lämpömittarista
	Sekoitusventtiili väärin säädetty tai viallinen	Säädä tai pyydä lvi asentaja huoltamaan	
	Käyttövesikierukka tukkeutunut.	Pyydä lvi asentaja huoltamaan.	
Savukaasua kattilahuoneessa	Luukku löysällä	Kiristä	Totea "nuuskimalla"
	Luukun tiiviste vaurioitunut	Vaihda tiiviste	Totea "nuuskimalla"
	Savuhormin liitos vuotaa	Tiivistä	Totea "nuuskimalla"
Poltin käynnistyy vaikeasti ja pitää pörisevää ääntä, savu on tummaa	Kattila likaantunut ja/tai polttimeen palopää likainen	Puhdista kattila ja polttimeen palopää	Pyydä poltinasentaja tarkistamaan polttimeen säädöt. Tarkista hormi
	Hormi tukkeutumassa	Tee(tä) nuohous ja Puhdista kattila	
Paine laskee	Vuoto verkostossa	Vaurion korjaus	Teetä painekoe
	Paisuntasäiliö liian pieni	Vaihddata isompaan	
	Paisuntasäiliön esipaine karannut	Lisää painetta	Tarkista mittarilla
	Paisuntasäiliön kalvo rikki, (ilmaventtiilistä tulee vettä koestettaessa)	Vaihddata uusi paisuntasäiliö	
	Kattilassa vuoto	Pyri määrittämään vuotokohta, ota yhteys asentajaan tai tehtaaseen.	
Paine nousee, varoventtiilistä tulee vettä	Täyttöventtiili vuotaa	Vaihddata uusi täyttöventtiili	

8. TEKNISET TIEDOT

Suoritusarvot:		Liitännät:	
Teho öljyllä ja maakaasulla	30 kW	Lämmitysverkosto	DN 20 / Cu Ø 22
Teho sähköllä	6 kW	Käyttövesi "	Cu Ø 22
Käyttövesituotto	360 L / +40°C /15 min	Paisunta	DN 25 ulkokierre
		Tyhjennys	DN 15
Mittatiedot:		Sähköarvot, poltinpuoli	
Leveys	660 mm	Sähkösyöttö	240 V 50 Hz
Syvyys	690 mm	Syöttökaapeli	MMJ 3x1,5s
Korkeus	1525 mm	Sulakekoko	1x10 A
Paino tyhjänä	230 kg	Liitäntäteho	300 W
Hormiliitäntä	Ø 115 mm	Sähköarvot, vastuspuoli	
Vesitilavuus	250 L	Sähkösyöttö	400 V 50 Hz
Suunnittelu- ja säätöarvot:		Syöttökaapeli	MMJ 5x1,5s
Kattilan käyttöpainne	0,5-1,5 bar	Sulakekoko	3x10 A
Sallittu kattilan lämpötila	20-120 °C	Liitäntäteho	6000 W
Max. Käyttöveden paine	10 bar		
Tulipesän ylipaine (P=17 kW)	n. 20 Pa		
Suosittelava savukaasun lpt	120 - 150 °C		
Nokikuva	0-1		
CO ₂ (hiilidioksidi pitoisuus)	n. 12%		

9. TOIMINTA HÄTÄTILANTEISSA

9.1 Öljyvahinko

Öljyputken vahingoittuessa sulje öljyputkien venttiilit ja varmista, että öljyn pääsy viemäriverkostoon on estetty.

9.2 Tulipalo

Jos lämmityslaitteisto syttyy palamaan, katkaise laitteen toiminta pääkytkimestä, sulje öljyventtiili sekä palamisilman saanti kattilahuoneeseen. Sammuta tuli tukahduttamalla tai käyttämällä käsisammutinta. Tee tarvittaessa palohälytys.

10. TAKUU

Ariterm Oy myöntää kattilalle kahden vuoden takuun asennuspäivästä lukien. Takuu koskee kattilassa mahdollisesti ilmeneviä työ- ja raaka-ainevirheitä.

Valmistaja ei ole takuuvastuussa, mikäli vika on aiheutunut asennusvirheestä, kattilan ulkopuolisista vuodoista, virheellisestä käytöstä, jäätymisestä, yllilämmöstä tai ylipaineesta. Mikäli korjaukseen on ryhdytty ilman valmistajan lupaa tai takuukorttia ei ole palautettu tehtaalle, takuu ei ole voimassa. Tehdas ei ole vastuussa kattilan aiheuttamista mahdollisista välillisistä vahingoista ja kuluista.

Ariterm Oy pidättää oikeuden itsellään päättää tavasta, jolla takuukorjaus suoritetaan. Takuuajan ulkopuolelle jäävistä vaurioista Ariterm Oy ei ole vastuullinen, mutta niistä voidaan sopia tapauskohtaisesti.

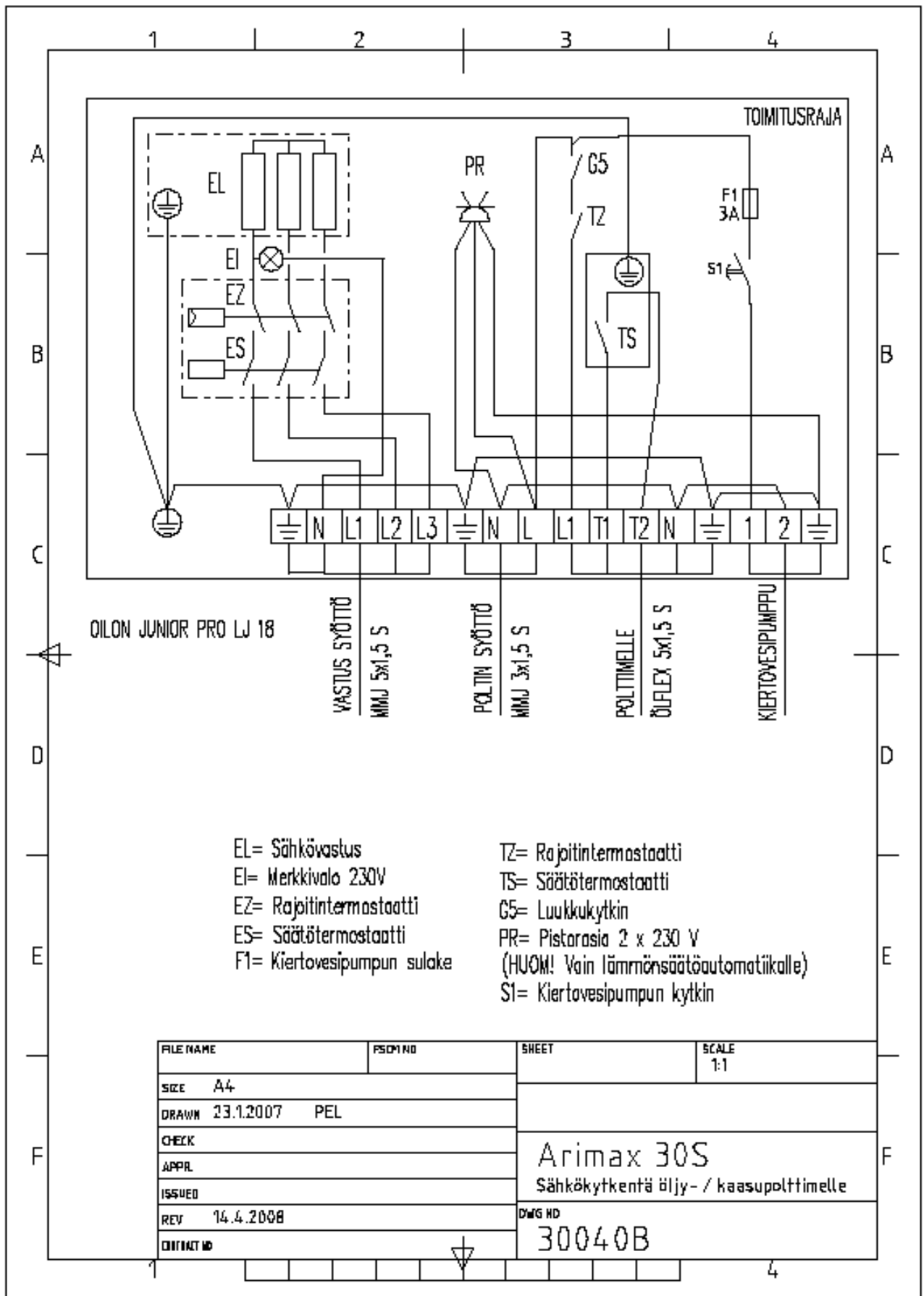
11. KÄYTÖSTÄ POISTAMINEN

Loppuun käytetty kattila soveltuu romunkeräykseen, muovikuoret ovat kaatopaikkajätettä.

12. YHTEYSTIEDOT

Ariterm Oy

PL 59, 43101 SAARIJÄRVI
Puh. (014) 426 300
Fax (014) 422 203
Kotisivut www.ariterm.fi



VAATIMUSTENMUKAISUUSVAKUUTUS

Valmistaja: ARITERM OY
Osoite: PL 59, SAARIJÄRVI
Vakuuttaa,

- että markkinoille saatettu Arimax E keskuslämmityskattila on testattu ja hyväksytty Euroopan yhteisön neuvoston direktiivin (92/42/ETY, muutettuna 93/68/ETY) mukaisesti. Direktiivi koskee nestemäisiä ja kaasumaisia polttoaineita käyttävien kuumavesikattiloiden hyötysuhdevaatimuksia.

Hyötysuhdevaatimus toteutuu kevytöljyllä/maakaasulla käytettäessä suosituksen mukaisia polttimia.

Valmistajalta saa lisätietoja muiden polttimien soveltuvuudesta.

- että tämä yksilö täyttää myös kaasulaitedirektiivin (90/396 ETY, muutettuna 93/68) vaatimukset
- että seuraavia standardeja on noudatettu soveltuvilta osin: SFS-EN 303.-3

Arimax E 30-50 on tyyppitarkastustodistuksessa No: FI/BED 107 kuvatun tyyppin mukainen

Arimax E 75-160 on tyyppitarkastustodistuksessa No: FI/BED 108 kuvatun tyyppin mukainen

Arimax E 200-800 on tyyppitarkastustodistuksessa No: FI/BED 109 kuvatun tyyppin mukainen

Ariterm Oy


Timo Koljonen
Toimitusjohtaja

DECLARATION OF CONFORMITY - MANUFACTURES DECLARATION

Manufacturer: ARITERM OY
Address: P.O.BOX 59, FIN-43101 SAARIJÄRVI

- assures that this Arimax E central heating boiler, released in market, has been tested and approved by EC (European Community) council's directive (92/42/ETY, changed 93/68/ETY). Directive includes efficiency demands for hot water boilers, using liquid or gaseous fuel.

Efficiency demand is fulfilled with thin oil/natural gas using recommended burners.

When required, the manufacturer will provide more information on burners suitable with your boiler.

- assures that above mentioned example fulfils also the demands of gas device directive (90/396 ETY, changed 93/68)


- assures that applicable parts of standards SFS-EN 303.-3 has been followed.

Arimax E 30-50 is assured to be as described in No: FI/BED 107 type inspection certificate

Arimax E 75-160 is assured to be as described in No: FI/BED 108 type inspection certificate

Arimax E 200-800 is assured to be as described in No: FI/BED 109 type inspection certificate

Ariterm Oy


Timo Koljonen
Managing director

FÖRSÄKRAN OM ÖVERENSSTÄMMELSE - TILLVERKAREDEKLARATION

Tillverkare: ARITERM OY
Adress: P.O.BOX 59, FIN-43101 SAARIJÄRVI

- försäkrar att Arimax E centralvärmepanna, fört ut i marknaden, är testad och godkänd av EG (Europeiska Gemenskapen) rådets direktiv (92/42/ETY, ändrats 93/68/ETY) Direktiv gäller verkningsgradkrav på varmvattenpannor, som använder flytande eller gasformig bränsle.

Verkningsgradkrav är uppfyllt vid lättolja och naturgas vid användningen av rekommenderad brännare.

Om tillämplighet av andra brännare får ni mera information från tillverkaren.

- försäkrar att ovannämnd exempel uppfyller också krav på gasapparat, direktiv (90/396 ETY, ändrats 93/68)

- försäkrar att tillämpliga delar av standarder SFS-EN 303.-3 var iakttagna.

Arimax E 30-50 överensstämmer med den typ som beskrivs i typbesiktningsintyget Nr: FI/BED 107

Arimax E 75-160 överensstämmer med den typ som beskrivs i typbesiktningsintyget Nr: FI/BED 108

Arimax E 200-800 överensstämmer med den typ som beskrivs i typbesiktningsintyget Nr: FI/BED 109

Ariterm Oy


Timo Koljonen
Verkställande direktör