

ASENNUS- JA KÄYTTÖOHJE



ARIMAX 520
ARIMAX 520+

1. YLEISTÄ

Arimax 520 ja Arimax 520+ ovat taloudellisia, kestäviä ja ympäristöystävällisiä keskuslämmitys-kattiloita, jotka on suunniteltu puu- ja kevytöljykäyttöisiksi. Arimax 520+ mallissa on valmiiksi asennettu sähkövastussauva. Kattilan kaikkien ominaisuuksien hyödyntämiseksi on tärkeää noudattaa tässä ohjeessa annettuja ohjeita.

2. KULJETUS, VARASTOINTI JA PAKKAUKSEN AVAAMINEN

2.1 Vastaanotto

Kattila toimitetaan lautakehikossa. Alustana on lava josta kattilaa voidaan nostaa turvallisesti. Pakkaus on syytä purkaa vasta mahdollisimman lähellä asennuspaikkaa. Tehdas on vakuuttanut kattilan kuljetusvaurioiden varalta, koskien kuljetusta tehtaalta ensimmäiseen välivarastointipaikkaan. Kattilan vastaanottajan on tärkeää todeta kattilan kunto ennen vastaanottamista. Vauriotapauksissa on otettava viipymättä yhteys myyjään.

2.2 Varastointi

Kattila voidaan varastoida ulos sateelta suojattuna, suositeltavinta on säilytys sisätiloissa.

2.3 Pakkauksen avaaminen

Pakkauksen purkamisen jälkeen avataan luukku ja tarkastetaan varusteluettelosta, että kaikki irrallaan toimitettavat varusteet ovat mukana.

Pakkauksen hävittäminen: muovihuppu kaatopaikalle, laudat voidaan polttaa.

3. ASENNUS

Kattilan asennus voidaan teettää vain ammattipätevyyden omaavalla liikkeellä. Asennus tulee suorittaa siten, että se täyttää vähintään **standardin SFS 3332 vaatimukset**. Kattilaan liittyvät sähköasennukset saa suorittaa vain kyseiset pätevyudet omaava asennusliike.

3.1 Tilavaatimus

Kattilahuoneen tulee täyttää **Suomen rakentamismääräyskokoelman E9:n** mukaisen **EI 30** paloluokituksen. Kattilan eteen on varattava tilaa n. 1 metri puhdistus- ja huoltotoimenpiteitä varten.

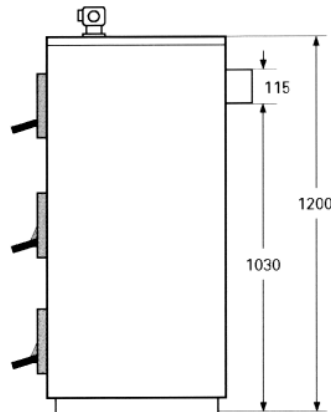
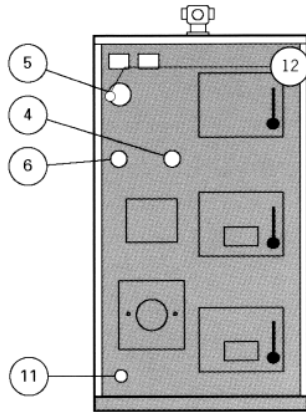
3.2 Hormiliitântä ja palamisilma-aukko

Savuhormivaatimus:

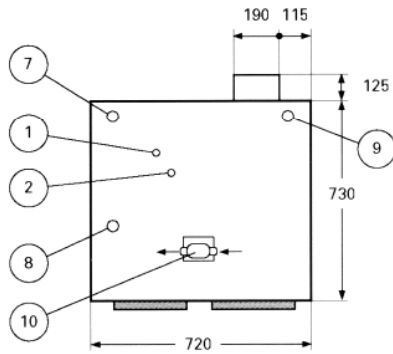
- Teräshormi: korkeus vähintään 4 m, sisähalkaisija 125...160 mm
- Muurattu hormi korkeus vähintään 4 m, vapaa poikkipinta-ala 200...280 cm

Palamisilma-aukon vapaan pinta-alan tulee olla vähintään hormin kokoa vastaava. Palamisilma-aukkoa ei saa peittää.

ARIMAX 520 TEKNISET TIEDOT



1. Kylmävesi Ø 22 Cu
2. Lämmin käyttövesi Ø 22 Cu
3. Lämpö/painemittarin yhde DN 15
4. Vedonsäätäjän yhde DN 20
5. Sähkövastusyhde DN 50
6. Termostaattiyhde DN 20
7. Paluu lämminvesivaraajasta DN 25
8. Lähtö lämminvesivaraajaan DN 25
9. Paisuntayhde DN 25
10. Sekoitusventtiili DN 25
11. Tyhjennusyhde DN 15
12. Turvaventtiilin yhde DN 15



Kattilan vakiovarusteet

- veden lämpö- ja painemittari
- savukaasulämpömittari
- vedonsäädin ja arina
- muuraustuki
- nelitiesekoitusventtiili
- turbulenssielimet
- puhdistusvälineet
- asennus- ja käyttöohjeet

LVI-koodit

Arimax 520-sarjan kattiloissa puupesän sijainti voidaan tilata joko oikean- tai vasemmanpuolisena.

Arimax 520 oikea (puupesä oikealla)	5010080
Arimax 520 vasen (puupesä vasemmalla)	5010081

Nimellisteho	- puu	15-20 kW
	- öljy	20 kW
	- sähkövalmius	6 kW

Vesitilavuus	225 l
Lämminvesituotto	220 l / +45°C / 20 min

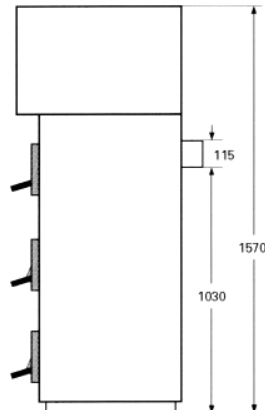
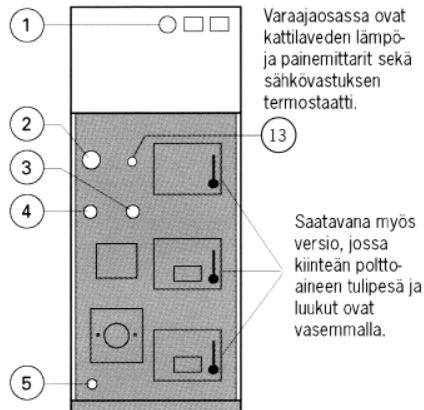
Sähkövastuksen max. upotussyvyys	660 mm
Puupesän mitat	- syvyys 540 mm
	- leveys 250 mm
	- korkeus 530 mm

Eristyspaksuus	50 mm
Kokonaispaino	350 kg
Rakennepaine	- kattila 1,5 bar
	- kierukka 10 bar

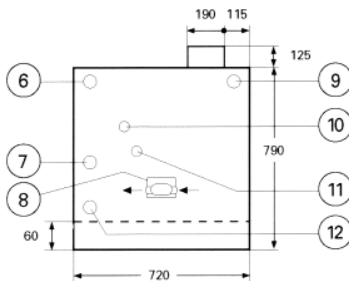
Savupiippu	- pituus min. 4 m
	- haponk. putki Ø 125-160 mm
	- muurattu 200-280 cm ²

Poltinsuositus	Kaikki tälle tehoalueelle tarkoitettut esilämmitettävät öljy- tai kaasupolttimet, esim. Oilon Junior Pro
-----------------------	--

ARIMAX 520 + TEKNISET TIEDOT



1. Sähkövastuksen termostaatti ja 6 kW sähkövastus
2. Lisäsähkövastusyhde DN 50
3. Vedonsäätäjän yhde DN 20
4. Termostaattiyhde DN 20
5. Tyhjennusyhde DN 15
6. Paluu lämminvesivaraajasta DN 25
7. Lähtö lämminvesivaraajaan DN 25
8. Sekoitusventtiili DN 25
9. Paisuntayhde DN 25
10. Kylmävesi Ø 22 Cu
11. Lämmin käyttövesi Ø 22 Cu
12. Sähkösyöttö vastukselle
13. Turvaventtiilin yhde DN 15



Kattilan vakiovarusteet

- veden lämpö- ja painemittari
- sähkövastus 6 kW termostaateineen
- savukaasulämpömittari
- vedonsäädin ja arina
- muuraustuki
- nelitiesekoitusventtiili
- turbulenssielimet
- puhdistusvälineet
- asennus- ja käyttöohjeet

LVI-koodit

Arimax 520-sarjan kattiloissa puupesän sijainti voidaan tilata joko oikean- tai vasemmanpuolisena.

Arimax 520 plus oikea (puupesä oikealla) 5010085

Arimax 520 plus vasen (puupesä vasemmalla) 5010086

Nimellisteho	- puu	15-20 kW
	- öljy	20 kW
	- sähkö	6 kW
	- sähkövalmius	6 kW

Vesitilavuus 365 l

Lämminvesituotto 400 l / +45°C / 20 min

Sähkövastuksen max. upotussyvyys 660 mm

Puupesän mitat	- syvyys	540 mm
	- leveys	250 mm
	- korkeus	530 mm

Eristyspaksuus 50 mm

Kokonaispaino 395 kg

Rakennepaine - kattila 1,5 bar

- kierukka 10 bar

Savupiippu - pituus min. 4 m

- haponk. putki Ø 125-160 mm

- muurattu 200-280 cm²

Poltinsuositus Kaikki tälle tehoalueelle tarkoitetut esilämmitettävät öljy- tai kaasupolttimet, esim. Oilon Junior Pro

3.3 Putkiasennukset

Ennen kattilan asennusta on lämmitysverkosto huuhdeltava ja tarkistettava vesipainekokeella. Liitoksien tiiveys on varmistettava asennuksen jälkeen. Tehdas ei vastaa vuotavien liitosten aiheuttamista vahingoista.

Varoventtiilin asennus

Venttiilin tulee olla CE-merkitty ja maksimi avautumispaine 1,5 bar, minimi koko DN 15. Varoventtiili tulee valita laiteyhdistelmän korkeimman paineluokan mukaan.

Venttiilin ja kattilan väliin ei saa asentaa laitetta jolla yhteys voidaan sulkea.

Ulospuhallusputki mitoitettava ja asennettava siten, ettei se rajoita venttiilin ulospuhallustehoa eikä aiheuta vaaratilannetta venttiilin toimiessa.

Lämpötilan rajoitusventtiilin asentaminen kierukalla varustettuun puukattilaan

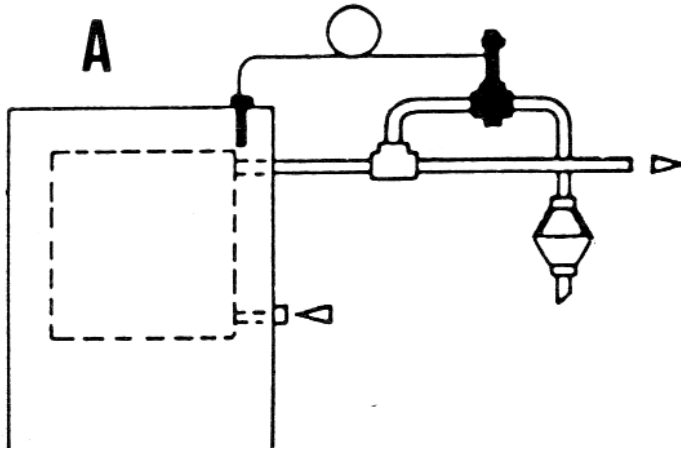
Painelaitedirektiivi edellyttää että käsin täytettävät puukattilat on varustettava varolaitteella, joka estää kattilan liiallisen lämpenemisen.

Suosittellemme tähän kattilaan SYR 3065 lämpötilan rajoitusventtiiliä.

Tämä ei korvaa muita varolaitteita kuten esim. varoventtiiliä.

Asennus:

Lämpötilan rajoitusventtiili kytketään lämpimän käyttöveden putkeen asennettuun haaraan siten, että venttiilin toimiessa se laskee kuumaa vettä viemäriin. Lämpötila-anturi asennetaan kattilan yläosassa olevaan muhviin, DN 15 x 150 suojataskun avulla.



Tekniset tiedot:

Max sisään menevän veden paine
Avautumislämpötila

10 bar
97°C

Venttiiliä on saatavana Ariterm Oy:llä

Tuote N:o 10318

4. YLEISTÄ PUUNPOLTOSTA

Jotta palamistulos olisi hyvä, on poltettavan puun, kattilan ja savupiipun toimittava keskenään moitteettomasti. Samalla sinun on puulämmittäjänä oltava aktiivinen lämmityslaitteen hoidossa ja käytössä. On hyvä, jos sinulla on tietoa palamisprosessista.

4.1 Polttopuu

Tuore polttopuu sisältää 80-90 painoprosenttia vettä kasvukautena ja talvisaikaan vastaava luku on 70%. Puun täytyy siis kuivua, jotta sitä voi polttaa. Puut kannattaa kaataa talvisaikaan, jolloin niissä on vähemmän vettä. On tärkeää, että polttopuu katkaistaan sopivan mittaiseksi lämmityskattilan palopesää ajatellen. Hyvässä polttopuussa tulee olla enintään 15-25 % vettä. Raakapuu täytyy katkoa ja halkaista sopivan kokoiseksi, jotta se voi kuivua hyvin ja sopii lämmityskattilaan. Pienet polttopuut aisataan (kuoriosaa poistetaan pitkittäissuuntaisina "raitoina"). Järeä ja kostea puu palaa huonosti ja hiiltyy hitaasti. Se aiheuttaa paljon tervan ja noen muodostumista kattilaan ja sen palamishyötysuhde on huono. Polttopuun vesipitoisuuden voi tarkistaa punnitsemalla. Otetaan vastahakatusta puusta koepala. Painon tulee vähetä noin 60 %:lla. Jos se painaa esim. 1000 g tuoreena, tulee painon pudota 400 grammaan ennen kuin se on sopivan kuiva.

4.2 Palaminen

Puu on orgaaninen aine. Sen palavat ainesosat ovat hiili ja vety. Kun puu kuumenee, nämä ainesosat vapautuvat ja kaasuuntuvat. Jos palaminen sujuu hyvin (tarpeeksi ensiö- ja toisi ilmaa käytettävissä), nousee palamislämpötila riittävän korkeaksi, mikä saa aikaan puhtaan palamisen.

Puu sisältää myös hieman mineraaleja, jotka aiheuttavat epäpuhtauksia. Jotta saataisiin aikaiseksi hyvä palamistulos ja energiansaanti sekä mahdollisimman vähäiset saaste- ja nokipäästöt, on syytä huomioida seuraavat seikat:

- Kuiva polttopuu. Kostean puun kuivattamiseen kuluu paljon lämpöä. Polttopuussa olevan veden täytyy höyrystyä ennen kuin puuta voi polttaa. Jos vesipitoisuus on liian korkea, palamistulos on epätäydellinen.
- Tarvitaan riittävä määrä palamisilmaa ja riittävän korkea lämpötila tulipesässä. On tärkeää, että ilman määrä on sopiva.
- Kostea sää, kylmä savupiippu ja pieni savuhormin pinta-ala vaikuttavat vetoon kielteisesti. Sytytysvaiheessa tarvitaan reilusti happea, jotta saataisiin nopeasti aikaan kunnan hiilikerros ja tehokas palaminen. Jos veto-olosuhteet ovat huonot, poista tulipesän yläosasta kiertoa tehostavat tiilet.

4.3 Puukäyttö Arimax 520:ssa

Polttoaineena voidaan käyttää puuta, koksia jne. Polttoaineen tulisi aina olla mahdollisimman kuivaa, koska saatava lämpöenergia riippuu siitä mikä on sen kosteus pitoisuus. Suositeltava kosteus pitoisuus olisi alle 30%.

Ensimmäinen lämmitys:

Kun kylmää kattilaa aletaan lämmittää, valuu kattilan tulipesästä usein kondensoitumisvettä, jopa useita litroja. Tämä ei kuitenkaan ole vaarallista vaan tulipinnat kuivuvat kun kattilan lämpötila nousee 70-90°C. Kattilan lämpötilan noustua normaalilämpötilaan 70-90°C, avataan sekoitusventtiiliä vähän. Sen jälkeen säädetään vedonsäädin toimimaan siten, että ensiö ilman säätöluukku sulkeutuu kattilan lämpötilan kohotessa 70-90°C.

Hyvän palamislämpötilan saamiseksi pitää polttoainetta lisätä ennen varsinaisen hiiloksen syntymistä. Polttoainetta lisättäessä on hyvä huomioida, että vetoläppä on kiinni ja vasta sen jälkeen avataan täyttöluukku. Jos kattila on kytketty erilliseen varaajaan, voidaan lämmitys suorittaa jaksoittain esim. silloin kun varaajan lämpötila laskee alle 50°C. Lämmityksen päätyttyä pysäytetään kattilan ja varaajan välillä oleva pumppu.

Tasainen korkea lämpötila on pidettävä kattilassa 70-90°C myös lämmitettäessä kiinteällä polttoaineella koska:

- kun kattilan lämpötila pidetään korkeana vältetään kosteuden tiivistyminen ja noen muodostuminen tulipintoihin, jolloin lämmönsiirto ja palaminen tapahtuvat hyvin.
- kun kosteus ei pääse tiivistymään tulipintoihin, vältetään syöpymisvaaralta niissä.
- kierukasta saatava lämminvesi on mahdollisimman lämmintä.

Jos kattila pääsee kiehumaan: Suljetaan kaikki luukut, avataan sekoitus venttiili kokonaan ja lasketaan lämmintä vettä lämminvesihanasta. Kun lämpötila on laskenut, lisätään verkostoon vettä, jos on tarpeellista ja säädetään sekoitusventtiili uudestaan.

Mikäli savupiipun veto ei ole riittävä, poistetaan tulipesän yläosasta yksi - kolme tulitiiltä.

4.4 Pellettikäyttö

Arimax 520 kattilaan voidaan asentaa myös pellettipoltin lisävarusteena saatavan pellettipoltinluukun avulla. Pellettipoltin asennetaan mahdollisimman alas täyttöluukkuun. Tulipesän yläosasta poistetaan kolme tulitiiltä, jotta liekille jää riittävästi tilaa.

Kattilan muut vetoluukut suljetaan tiiviisti.

Pellettipoltin asennuksesta ja käytöstä on tarkemmat ohjeet polttimen mukana.

4.5 Öljykäyttö

Öljypoltin suutinkoko valitaan lämmöntarpeen mukaan. Savukaasujen lämpötila on nimellisteholla n. 150°C. Öljypoltintermostaatti säädetään n. 80-90°C ei alle 70°C. Muutoin noudatetaan toimittajan ohjeita.

Öljy- ja puupuolen konvektiot toimivat täysin erillään toisistaan ja savukaasut yhtyvät vasta savusolassa.

Öljyllä lämmitettäessä on varmistettava, että puupuolen luukut ja vetoläpät on suljettu ilmatiiviisti.

4.6 Sähkökäyttö

Arimax 520 kattilassa on valmis sähkövastusliitäntä sähkölämmitystä varten.

Arimax 520+ kattila on varustettu valmiiksi asennetulla 6kW: n sähkövastuksella termostaateineen. Lisäksi näissä malleissa on yhde toista sauvaa varten. Sähkövastuksen maksimi upotussyvyys on 650 mm.

5. KÄYTTÖNOTTO

Ennen kattilan käynnistämistä tarkistetaan seuraavat asiat:

- lämmitysverkosto ja kattila ovat täynnä vettä, paine vähintään 0,5 bar
- mahdollinen savupelti on auki
- lämpöjohtopumppu on käynnissä
- verkoston venttiilit ovat avatut
- palamisilma-aukko on auki
- varoventtiili on esteettömästi yhteydessä kattilaan ja on toimintakuntoinen

Käynnistä ja testaa polttimen toiminta polttimen ohjeiden mukaisesti. Varmistu kierron toiminnasta ja poista kertynyttä ilmaa.

6. PÄIVITTÄINEN KÄYTTÖ JA HUOLTO

Pääasiallinen huoltotoimenpide on kattilan puhdistus. Puhdistustarvetta voi seurata savukaasun lämpömittarista; kun savukaasun lämpötila on noussut 30°C puhtaan kattilan arvosta on aika puhdistaa.

Nuohous tapahtuu edestä suurten luukkujen kautta. Jos pyritään hyvään lämpöalouteen on kattila puhdistettava säännöllisesti ja riittävän hyvin, sillä jo 1 mm nokikerros lisää polttoaineen kulutusta n. 10%.

Tuhka on poistettava riittävän ajoissa, ennen kuin sen pinta koskettaa arinaa. Lisäksi arina on puhdistettava ennen jokaista kattilan sytyttämistä.

Tarkista säännöllisesti vedenpainemittarista että verkosto on täynnä vettä. Kesällä pidetään sekoitusventtiili suljettuna jos lämmitetään ainoastaan lämmintä vettä varten. Korkea tasainen lämpötila kattilassa on silloinkin tärkeää. Tarkista säännöllisesti putkiliitokset kattilassa; pieniä vuotoja on vaikea havaita, mutta ne voivat aiheuttaa suuria vahinkoja.

7. TEKNISET TIEDOT

Suoritusarvot:	Arimax 520	Arimax 520+
Teho	20 kW	20 kW
Teho sähköllä	-	6 kW
Mittatiedot:		
Leveys	720 mm	720 mm
Syvyys	730 mm	790 mm
Korkeus	1200 mm	1570 mm
Paino tyhjänä	315 kg	395 kg
Vesitilavuus	225 L	365 L
Sähkövastuksen yhde	DN 50 upotussyvyys 660 mm	DN 50 upotussyvyys 660 mm
Suunnittelu- ja säätöarvot		
Kattilan käyttöpaine	0,5 – 1,5 bar	0,5 – 1,5 bar
Sallittu kattilan lämpötila	Max 120 °C	Max 120 °C
Max. käyttöveden paine	10 bar	10 bar

8. Takuehdot Ariterm Oy:n tuotteille 1.1.2012 alkaen

Uudet takuehdot koskevat vuodesta 2012 alkaen valmistettuja tuotteita.

Ariterm myöntää toimittamilleen laitteille 1 vuoden takuun. Takuu on voimassa vuoden käyttöönottopäivästä tai enimmillään 18 kuukautta toimituspäivästä. Aritermin valmistamien paineastioiden osalta takuu on 5 vuotta toimituspäivästä.

Takuu on voimassa ainoastaan, jos takuukortti on palautettu täytettynä Aritermille.

Takuu kattaa valmistus- ja materiaalivirheet. Ariterm toimittaa uudet osat viallisten tilalle veloituksetta.

Takuu ei kata kulutusosia, asennustöitä eikä asennukseen liittyviä kustannuksia.

Varaosalle myönnettävä takuu on 12 kuukautta.

Takuu ei kata mahdollisia virheellisestä toteutuksesta tai asennuksesta johtuvia virheitä, huolto- tai käyttövirheestä, eikä epäkurantista polttoaineesta aiheutuneita vaurioita.

Ellei pakottavasta lainsäädännöstä muuta johdu, sopimukseen ei sisälly muita takuita.

Tämä kohta määrittelee tyhjentävästi Myyjän virhevastuun ja ostajan oikeussuojakeinot virhetilanteessa.

9. KÄYTÖSTÄ POISTAMINEN

Loppuun käytetty kattila soveltuu romunkeräykseen.

10. YHTEYSTIEDOT

Ariterm Oy

PL 59

43101 SAARIJÄRVI

Puh. (014) 426 300

Fax. (014) 426 203

Kotisivut: www.ariterm.fi

VAATIMUSTENMUKAISUUSVAKUUTUS

Valmistaja: ARITERM OY
Osoite: PL 59, 43101 SAARIJÄRVI

Laite: **Arimax keskuslämmityskattila**

Valmistaja vakuuttaa,

- että tämän yksilön valmistuksessa on huomioitu Euroopan yhteisön neuvoston painelaitedirektiivin (97/23/EY) olennaiset turvallisuusvaatimukset.
- Vaatimustenmukaisuuden arviointimenettelynä on käytetty H - moduulia. (ilmoitettu laitos 0424)
- Toimitukseen ei sisälly varolaitteet.

DECLARATION OF CONFORMITY - MANUFACTURES DECLARATION

Manufacturer: ARITERM OY
Address: P.O.BOX 59, FIN-43101 SAARIJÄRVI

Equipment: **Arimax central heating boiler**

Manufacturer assures,

- that in production of above mentioned example has been observed the essential safety demands of EC council's directive for pressure vessels (97/23/EY).
- As estimation method of conformity has been used H - module. (notified body 0424)
- Safety device are not included in the delivery.

FÖRSÄKRAN OM ÖVERENSSTÄMMELSE - TILLVERKAREDEKLARATION

Tillverkare: ARITERM OY
Adress: P.O.BOX 59, FIN-43101 SAARIJÄRVI

Apparat: **Arimax centralvärmepanna**

Tillverkare försäkrar,

- att vid tillverkningen av ovannämnda exempel har man iakttagit väsentliga säkerhetskrav av EG rådets direktiv för tryckkärl (97/23/EY).
- Som värderingsmetod av överensstämmelse har använts H - modul. (notified body 0424)
- Säkerhetsventilen ingår inte i leveransen.

Ariterm Oy



Kari Väliäho
Toimitusjohtaja
Managing director
Verkställande direktör