

NAVAL
Teräspalloventtiili





NAVAL TERÄSPALLOVENTTIILIT

Naval-palloventtiili on Energiateollisuus ry:n suositusten mukainen sulkuventtiili. Se soveltuu asennettavaksi kaukolämpöön, lämpöjohtoon sekä mm. öljyputkistoon ja hapettomalle vedelle.

RAKENNE

Runko ja yhteen hitsattu yhdeksi kokonaisuudeksi. Hiilivahvisteiset teflon-tiivisteet kestävät kulutusta, epäpuhtauksia ja kemikaaleja. Hiottun ja kiillotetun jaloteräspallon ansiosta venttiili on kevyt käyttää ja toimii varmasti vuosienkin jälkeen.

Lautasjousot painavat tiivisteitä ns. kelluvaa palloa vasten. Venttiili on näin tiivis sekä pienillä että suurilla paine-eroilla.

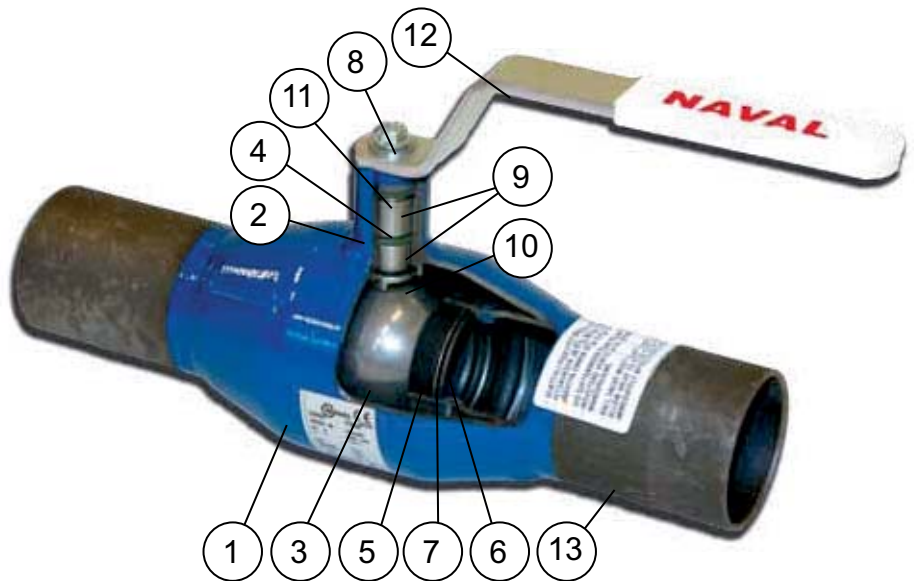
Uloslentämätön kara on tiivistetty kahdella O-renkaalla, joista ylempi on vaihdettavissa (DN65-150 molemmat).

Karan ja karaholkin välissä oleva teflonliukulevy toimii myös tiivistepintana. Karat DN65:stä lähtien ovat lisäksi varustettu ruostumattomalla laakeriholkilla.

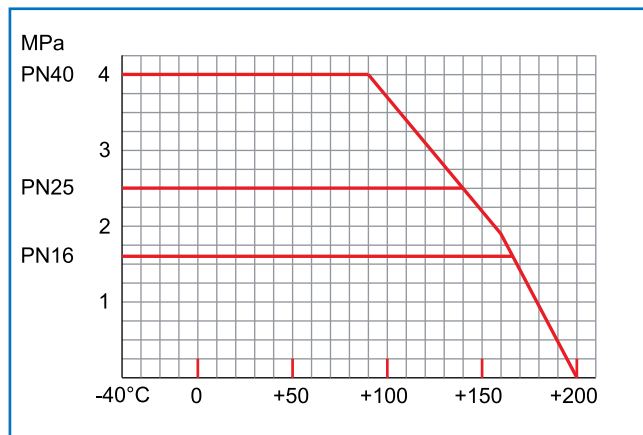
Naval Oy valmistaa kaikki venttiilit EU:n painelaitedirektiivin (97/23/EY) vaatimusten mukaan. Arviointimenettelynä käytetään moduulia H, eli täydellistä laadunvarmistusta, jota ilmoitettu laitos Det Norske Veritas valvoo. Naval Oy:llä on ISO 9001 ja ISO 14001 sertifikaatit ja venttiileillä on monia maakohtaisia hyväksyntöjä, mm. Gosstandart sertifikaatti ja Gosgortehnadzor hyväksyntä.

OMINAISUUKSIA

Venttiili on huoltovapaa - ei kiristystä ja rasvausta. Pitkä käyttöikä, nopea asennus ja alhaiset käyttökustannukset. Korkea kara yhdessä pyöreän ulkomuodon kanssa tekevät eristämisen helpoksi. Kahva on irrotettavissa ja käännettävissä 180°. Runkorakenteessa ei ole raskaita ja epävarmoja valuosia. Toimilaitteen asentaminen on helppoa myös jälkepäin.



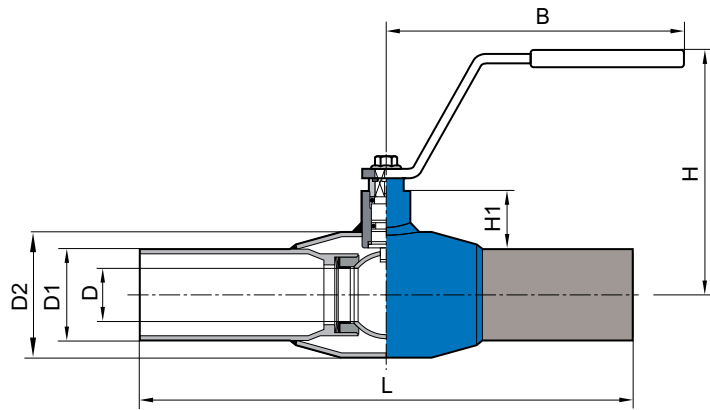
PAINEENKESTÄVYYDET LÄMPÖTILAN FUNKTIONA
(ei höyrylle)



Kun lämpötila alle -20°C, niin vaatimus ilmoitettava tilattaessa

POS	OSA	MATERIAALI		DN600
1	RUNKO	HIILITERÄS	P235GH	W 1.0345
2	KARAHOLKKI	HIILITERÄS	P355NH	W 1.0425
3	PALLO	RUOSTUMATON TERÄS	1.4301	W 1.4301
4	KARA	RUOSTUMATON TERÄS	1.4305	W 1.4460
5	TIIVISTE	HIILIVAHVISTEINEN TEFLON	PTFE+C	PTFE+C
6	LEVYJOUSI	JOUSITERÄS		TERÄS
7	TUKIRENGAS	RUOSTUMATON TERÄS		TERÄS
8	KIINNITYSRUUVI	TERÄS		
9	O-RENGAS	VITON	FPM	EPDM
10	TIIVISTELEVY	TEFLON	PTFE	PTFE
11	RAJOITIN	RUOSTUMATON TERÄS	1.4016/1.4404	
12	KAHVA	SINKITTY TERÄS		
13	JATKEPUTKI	HIILITERÄS	P235GH	ASTM, GWCC

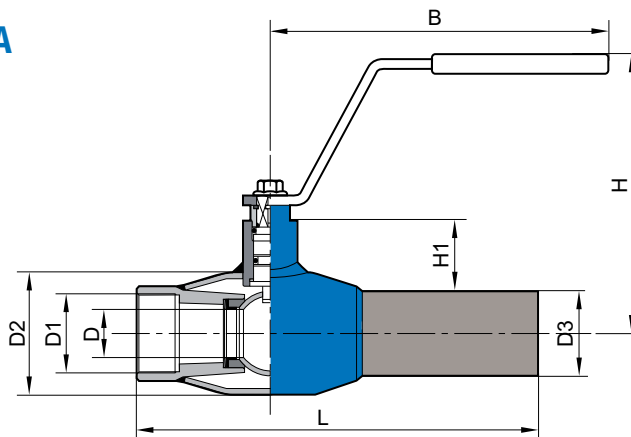
HITSATTAVA, KAHVALLA



DN	PN	NAVAL N:O	LVI N:O	L	D	D1	D2	H	B	H1	kg
10	40	284 402	3753201	230	10	17,2	33,7	98	145	22	0,5
15	40	284 403	3753202	230	10	21,3	33,7	98	145	22	0,5
20	40	284 405	3753204	230	15	26,9	42,4	103	145	23	0,7
25	40	284 406	3753206	230	20	33,7	48,3	118	145	34	1,0
32	40	284 407	3753208	260	25	42,4	60,3	121	145	33	1,4
40	40	284 408	3753210	260	32	48,3	70,0	120	188	43	1,8
50	40	284 409	3753212	300	40	60,3	88,9	127	188	44	2,6
65	25	284 410	3753214	300	50	76,1	101,6	159	277,5	62	4,4
80	25	284 411	3753216	300	65	88,9	121,0	171	277,5	68	5,6
100	25	284 412	3753218	325	80	114,3	146,0	218	278,5	101	8,4
125	16	284 413	3753220	325	100	139,7	177,8	252	400	101	13,4
150	16	284 414	3753222	350	125	168,3	219,1	272	600	107	18,0
200	16	284 416	3753224	390	150	219,1	273,0	300	900	123	36,3
250	16	284 417	3753226	520	200	273,0	355,6	345	1200	122	72,0
125	25	284 453		325	100	139,7	177,8	252	400	101	13,4
150	25	284 454		350	125	168,3	219,1	272	600	107	18,0
200	25	284 456		390	150	219,1	273,0	300	900	123	36,3
250	25	284 457		520	200	273,0	355,6	345	1200	122	72,0

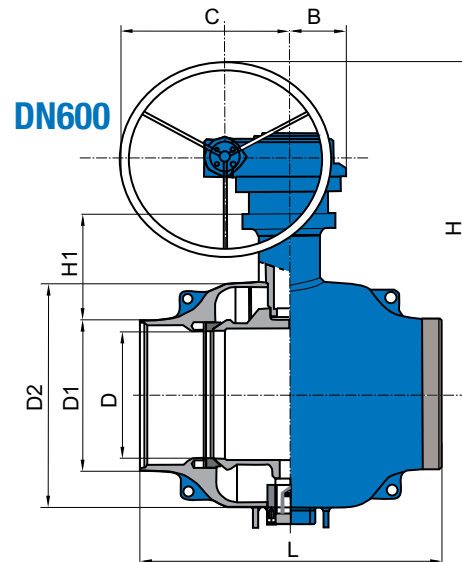
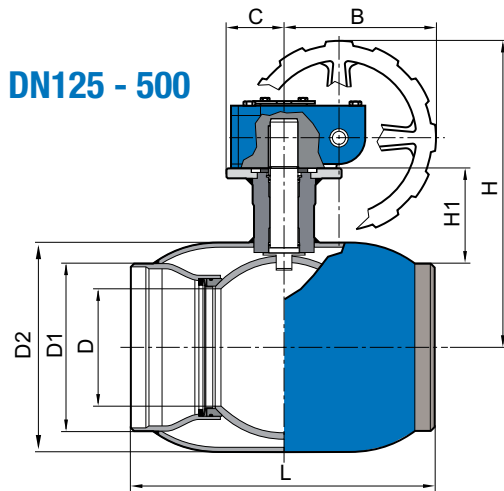
Suosittellemme palloventtiilien hankkimista kierukkavaihteistolla DN ≥ 125.

SISÄKIERRE-HITSATTAVA



DN	PN	NAVAL N:O	LVI N:O	L	D	D1	D2	D3	H	B	H1	kg
10	40	284 002		153	10	R 3/8	33,7	17,2	98	145	22	0,5
15	40	284 003	3753102	158	10	R 1/2	33,7	21,3	98	145	22	0,5
20	40	284 005	3753104	168	15	R 3/4	42,4	26,9	103	145	23	0,6
25	40	284 006	3753106	172	20	R 1	48,3	33,7	118	145	34	0,9
32	40	284 007	3753108	195	25	R 1 1/4	60,3	42,4	121	145	33	1,2
40	40	284 008	3753110	205	32	R 1 1/2	70,0	48,3	120	188	43	1,7
50	40	284 009	3753112	240	40	R2	88,9	60,3	127	188	44	2,3

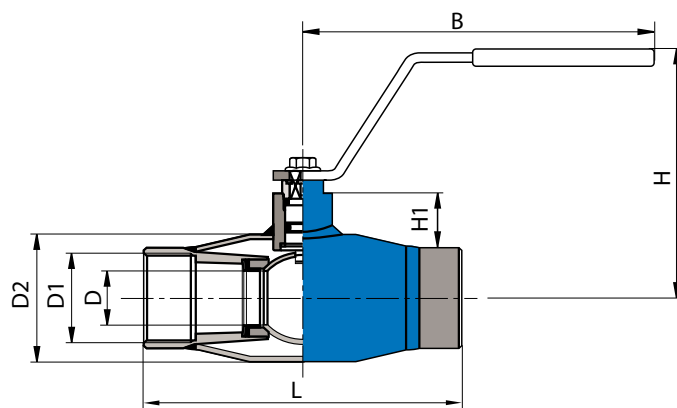
HITSATTAVA, KIERUKKAVAIHTEELLA



DN	PN	NAVAL N:O	LVI N:O	L	D	D1	D2	H	B	C	H1	kg
125	16	284 433	3753240	325	100	139,7	177,8	309	145	50	101	18
150	16	284 434	3753242	350	125	168,3	219,1	330	145	50	107	23
200	16	284 436	3753244	390	150	219,1	273	398	196	75	123	46
250	16	284 437	3753246	520	200	273,0	355,6	451	236	100	122	87
300	16	284 438	3753248	635	250	323,9	406,4	572	280	193	155	193
* 350	16	284 498		762	335	355,6	559	795	480	170	253	342
400	16	284 439	3753250	762	350	406,4	559	795	480	170	228	322
500	16	284 440	3753252	991	390	508,0	660	857	550	225	221	764
600	16	284 441		1067	500	610,0	1022	1043	130	480	259	1470
125	25	284 473		325	100	139,7	177,8	309	145	50	101	18
150	25	284 474		350	125	168,3	219,1	330	145	50	107	23
200	25	284 476		390	150	219,1	273	398	196	75	123	46
250	25	284 477		520	200	273,0	355,6	451	236	100	122	87
300	25	284 478		635	250	323,9	406,4	572	280	193	155	193
* 350	25	284 495		762	335	355,6	559	795	480	170	253	342
400	25	284 479		762	350	406,4	559	795	480	170	228	322
500	25	284 480		991	390	508,0	660	857	550	225	221	764
600	25	284 481		1067	500	610,0	1022	1043	130	480	259	1470

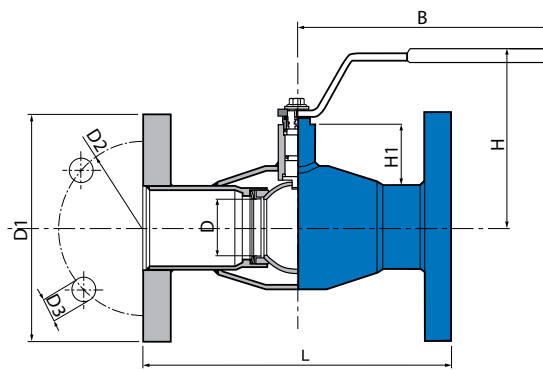
* Täysaukkoinen

SISÄKIIRTEELLINEN



DN	PN	NAVAL N:O	LVI N:O	L	D	D1	D2	H	B	H1	kg
10	40	284 152		75	10	R 3/8	33,7	98	145	22	0,5
15	40	284 153	3753122	85	10	R 1/2	33,7	98	145	22	0,5
20	40	284 155	3753124	100	15	R 3/4	42,4	103	145	23	0,5
25	40	284 156	3753126	115	20	R 1	48,3	118	145	34	0,7
32	40	284 157	3753128	130	25	R 1 1/4	60,3	121	145	33	0,9
40	40	284 158	3753130	150	32	R 1 1/2	70,0	120	188	43	1,5
50	40	284 159	3753132	180	40	R2	88,9	127	188	44	2,1

LAIPALLINEN, KAHVALLA



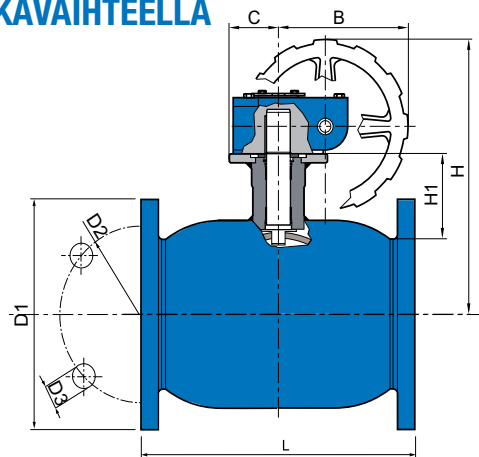
DN	PN	NAVAL N:O	LVI N:O	L	D	D1	D2	D3	H	B	H1	kg
15	40	285 503	3753262	130	10	95	65	14	98	145	22	1,9
20	40	285 505	3753264	150	15	105	75	14	103	145	23	2,7
25	40	285 506	3753266	160	20	115	85	14	118	145	34	3,3
32	40	285 507	3753268	180	25	140	100	18	121	145	33	5,0
40	40	285 508	3753270	200	32	150	110	18	120	188	43	6,0
50	40	285 509	3753272	230	40	165	125	18	127	188	44	7,9
65	16 25	285 510 285 570	3753274	270	50	185	145	18	159	277,5	62	10,0 11,3
80	16 25	285 511 285 571	3753276	280	65	200	160	18	171	277,5	68	12,5 14,9
100	16 25	285 512 285 572	3753278	300	80	220 235	180 190	18 22	218	278,5	101	18,8 19,4
125	16 25	285 513 285 573	3753280	325	100	250 270	210 220	18 26	252	400	101	24,3 28,5
150	16 25	285 514 285 574	3753282	350	125	285 300	240 250	22 26	272	600	107	31,5 37,1
200	16 25	285 516 285 576	3753284	400	150	340 360	295 310	22 26	300	900	123	55,1 63,0
250	16 25	285 517 285 577	3753286	530	200	405 425	355 370	26 30	345	1200	122	97,8 108,6

Suosittelemme palloventtiilien hankkimista kierukkavaihteistolla DN ≥ 125.

Laipat: EN1092-1

Rakennepituudet: EN558-1

LAIPALLINEN, KIERUKKAVAIHTEELLA



DN	PN	NAVAL N:O	LVI N:O	L	D	D1	D2	D3	H	B	C	H1	kg
125	16 25	285 533 285 593	3753288	325	100	250 270	210 220	18 26	309	145	50	101	29 33
150	16 25	285 534 285 594	3753290	350	125	285 300	240 250	22 26	330	145	50	107	36 42
200	16 25	285 536 285 596	3753292	400	150	340 360	295 310	22 26	398	196	75	123	65 72
250	16 25	285 537 285 597	3753294	530	200	405 425	355 370	26 30	451	236	100	122	113 124
300	16 25	285 538 285 598		630	250	460 485	410 430	26 30	572	280	193	155	229 272
* 350	16 25	285 575 285 595		927	335	520 555	470 490	26 33	795	480	170	253	414
400	16 25	285 539 285 599		762	350	580 620	525 550	30 36	795	480	170	228	464
500	16 25	285 540 285 500		1016	390	715 730	650 660	35 36	857	550	225	221	914
600	16 25	285 541 285 501		1300	500	840 845	770	36	1043	130	480	259	1644

* Täysaukkoinen

TOIMILAITTEVALINTATAULUKKO

DN	PNEUMAATTINEN, JOUSIPALAUTTEINEN Rotork Sweden AB	PNEUMAATTINEN, 2-TOIMINEN Rotork Sweden AB	SÄHKÖINEN AUMA	SÄHKÖINEN BERNARD
10	RC210-SR	RC205-DA	SG04	OA3/OA6
15	RC210-SR	RC205-DA	SG04	OA3/OA6
20	RC210-SR	RC210-DA	SG04	OA3/OA6
25	RC220-SR	RC210-DA	SG04	OA3/OA6
32	RC220-SR	RC210-DA	SG04	OA3/OA6
40	RC230-SR	RC220-DA	SG04	OA6
50	RC230-SR	RC220-DA	SG04	OA6
65	RC240-SR	RC230-DA	SG05	OA8
80	RC240-SR	RC230-DA	SG05	OA15
100	RC250-SR	RC240-DA	SG07	AS18
125	RC260-SR	RC250-DA	SG07	AS50
150	RC270-SR	RC260-DA	SG10	AS50
200	RC270-SR	RC260-DA	SG12	AS100
250	RC280-SR	RC270-DA	SA07.1-GS100.3	AS200
300		RC280-DA	SA07.5-GS125.3	ASM1+RS600
* 350			SA07.5-GS200.3	AS1000
400			SA07.5-GS200.3	ASM1+MF40G
500			SA10.1-GS250.3	ASM2+RS1830G
600			SA07.5-GS200.3	ASM1+MF40G

* Täysaukkoinen

SÄHKÖISET TOIMILAITTEET SAATAVANA SEKÄ 1- ETTÄ 3- VAIHEMOOTTORILLA.

Kv-ARVOTAULUKKO

Koko	25	32	40	50	65	80	100	125	150	200	250	300	350*	400	500	600
Kv-arvo	26	41	67	105	182	315	420	650	1070	1420	2620	5820	34600	12593	16300	16970

* Täysaukkoinen