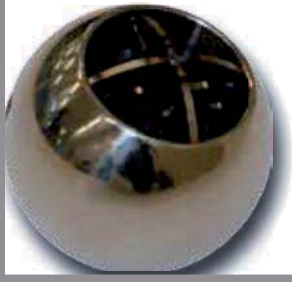


NAVALTRIM

Haponkestävä linjasäätöventtiili





NAVALTRIM- HAPONKESTÄVÄT LINJASÄÄTÖVENTTIILIT

NAVALTRIM linjasäätöventtiili on suunniteltu sulku- ja säätökäyttöön. Se soveltuu nestevirtausten säätöön lämmitys- ja jäähdytysjärjestelmissä sekä prosessiverkostoissa.

RAKENNE

Venttiilissä käytetään uutta patentoitua rakennetta virtausominaisuuksien parantamiseksi. Optimiominaisuudet saavutetaan pallon sisään rakennetuilla paineentasauslevyillä. Uusi rakenne on käytössä kokoluokissa DN40–DN250. Runko ja yhteet on hitsattu yhdeksi kokonaisuudeksi. Hiilikuituerikoisvahvistetut teflon-tiivisteet kestävät kulutusta, epäpuhtauksia ja kemikaaleja. Hiotun ja kiillotetun jaloteräspallon ansiosta venttiili on kevyt käyttää ja toimii varmasti vuosienkin jälkeen. Uloslentämätön kara on tiivistetty kahdella O-renkaalla, joista ylempi on vaihdettavissa (DN65–250 molemmat). Karan ja karaholkin välissä oleva teflontukilevy toimii myös tiivisteinä. Karat DN65:stä lähtien on lisäksi varustettu laakeriholkilla. Venttiilit on varustettu paineeron mittaussyhteillä.

Naval Oy valmistaa kaikki venttiilit EU:n painelaitedirektiivin (97/23/EY) vaatimusten mukaan. Arviointimenettelynä käytetään moduulia H, eli täydellistä laadunvarmistusta, jota ilmoitettu laitos Det Norske Veritas

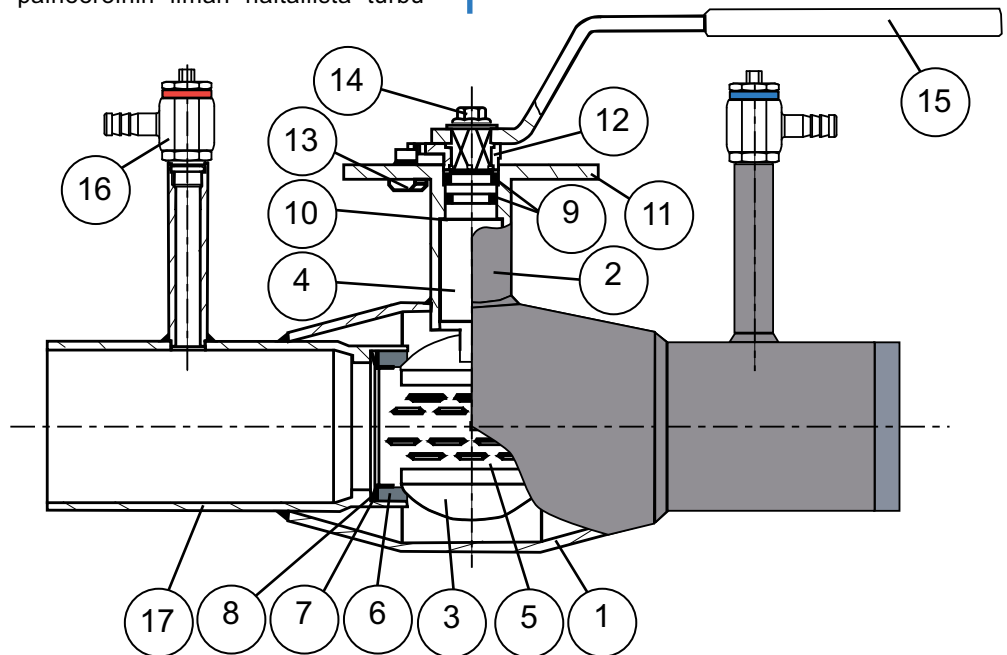
valvoo. Naval Oy:llä on ISO 9001 ja ISO 14001 sertifikaatit ja venttiileillä on monia maakohtaisia hyväksyntöjä, mm. Gosstandart sertifikaatti ja Gosgortekhnadzor hyväksyntä.

OMINAISUUKSIA

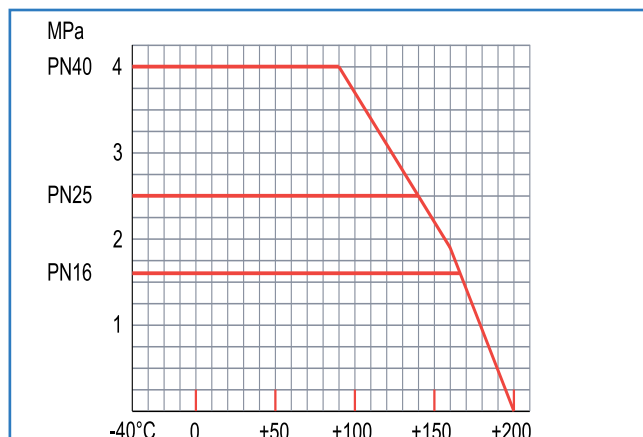
NAVALTRIM venttiilin rakenteella saavutetaan erittäin laaja, lineaarinen ja tarkka säätöalue. Venttiilillä on aukiasennossa hyvin pieni virtausvastus, mutta venttiiliin asennettujen säätölevyjen ansiosta voidaan virtausta säätää tarkasti suuriinkin paineeroihin ilman haitallista turbu-

lentsuutta tai kavitoitintia. Täten paineyhteistä saatava paineinformaatio on tarkkaa. NAVALTRIM venttiilillä saavutetaan hyvin lyhyet virtausten rauhoitusmatkat.

Venttiili on huoltovapaa - ei kiristystä ja rasvausta. Pitkä käyttöikä, nopea asennus ja alhaiset käyttökustannukset. Korkea kara yhdessä pyöreän ulkomuodon kanssa tekevät eristämisen helpoksi. Kahva on irrotettavissa ja käännettävissä 180°. Säätöasteikko on selkeälukuinen ja kahvalliset venttiilit voidaan lukita haluttuun asentoon.



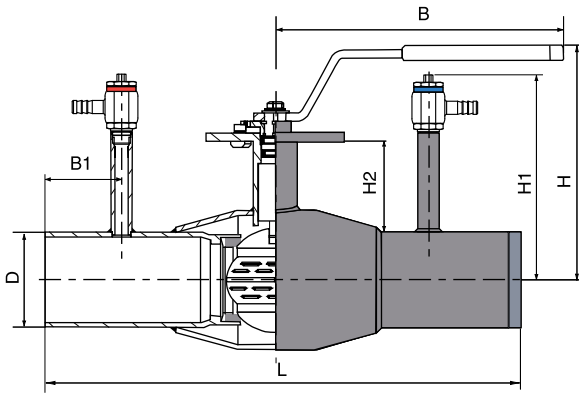
PAINEENKESTÄVYYDET LÄMPÖTILAN FUNKTIONA (ei höyrylle)



Kun lämpötila alle -20°C, niin vaatimus ilmoitettava tilattaessa

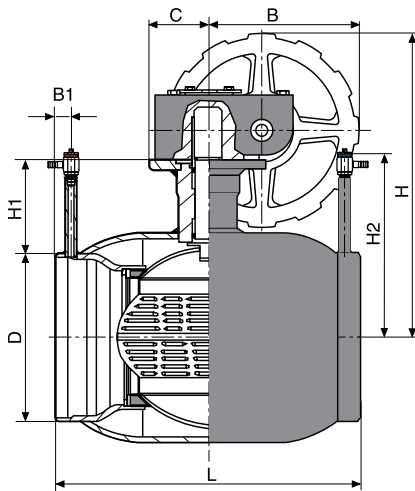
POS	OSA	MATERIAALI	
1	RUNKO	HAPONKESTÄVÄ TERÄS	1.4404
2	KARAHOLKKI	HAPONKESTÄVÄ TERÄS	1.4404
3	PALLO	HAPONKESTÄVÄ TERÄS	1.4404
4	KARA	HAPONKESTÄVÄ TERÄS	1.4440
5	SÄÄTÖLEVY	HAPONKESTÄVÄ TERÄS	1.4404
6	TIIVISTE	KUITUVAHVISTEINEN TEFLON	PTFE+GF
7	TUKIRENGAS	HAPONKESTÄVÄ TERÄS	1.4404
8	JOUSI	HAPONKESTÄVÄ TERÄS	1.4404
9	O-RENGAS	VITON	FPM
10	TIIVISTELEVY	TEFLON	PTFE
11	SÄÄTÖLAIPPA	HAPONKESTÄVÄ TERÄS	1.4404
12	RAJOITIN	HAPONKESTÄVÄ TERÄS	1.4404
13	SÄÄDÖN LUKITUS	HAPONKESTÄVÄ TERÄS	1.4404
14	KIINNITYSRUUVI	HAPONKESTÄVÄ TERÄS	1.4404
15	KAHVA	SINKITTY TERÄS	
16	MITTAUSYHDE	HAPONKESTÄVÄ TERÄS	1.4404
17	JATKEPUTKI	HAPONKESTÄVÄ TERÄS	1.4404

HITSATTAVA, KAHVALLA

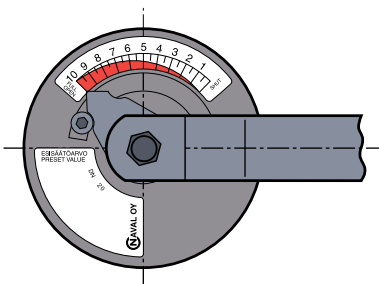


DN	PN	NAVAL N:O	LVI N:O	L	D	H	H1	H2	B	B1	KG
15	40	266 403	4018002	230	21,3	103	71	18	145	50	1,2
20	40	266 405	4018003	230	26,9	103	71	18	145	50	1,2
25	40	266 406	4018004	260	33,7	116	79	22	145	50	1,6
32	40	266 407	4018005	260	42,4	116	79	22	145	50	1,6
40	40	266 408	4018006	260	48,3	111	82	29	188	50	2,3
50	40	266 409	4018007	300	60,3	118	88	29	188	50	3,4
65	25	266 410	4018008	300	76,1	150	120	50	278	40	4,7
80	25	266 411	4018009	300	88,9	160	127	53	278	40	5,9
100	25	266 412	4018010	325	114,3	175	139	47	279	40	7,9
125	16	266 413	4018011	325	139,7	220	152	63	400	25	14,3
150	16	266 414	4018012	350	168,3	240	167	68	600	25	20,9
200	16	266 416	4018013	390	219,1	271	193	80	900	20	40,0
250	16	266 417	4018014	520	273,0	345	219	104	1200	20	80,0

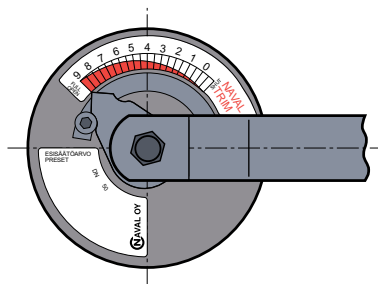
HITSATTAVA, KIERUKKAVAIHTEELLA



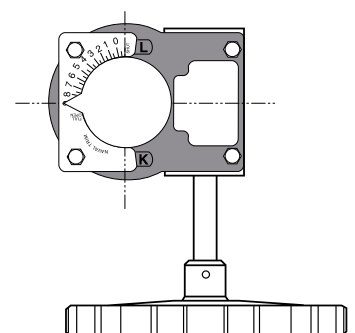
DN	PN	NAVAL N:O	LVI N:O	L	D	H	H1	H2	B	B1	C	KG
125	16	266 433	4018021	325	139,7	276	68	152	145	25	50	20
150	16	266 434	4018122	350	168,3	297	74	167	145	25	50	25
200	16	266 436	4018123	390	219,1	369	94	193	196	20	75	50
250	16	266 437	4018124	520	273,0	451	122	219	236	20	100	100



**SÄÄTÖASTEIKKO
(KAHVALLA)
DN15-32**

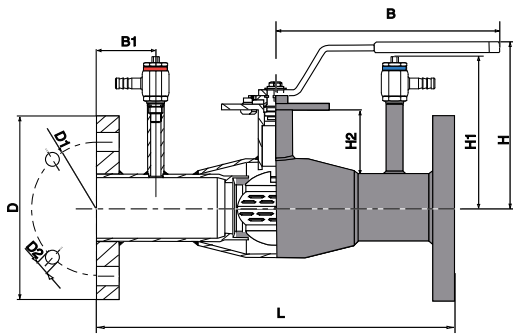


**SÄÄTÖASTEIKKO
(KAHVALLA)
DN40-250**



**SÄÄTÖASTEIKKO
(KIERUKKAVAIHTEELLA)
DN150-250**

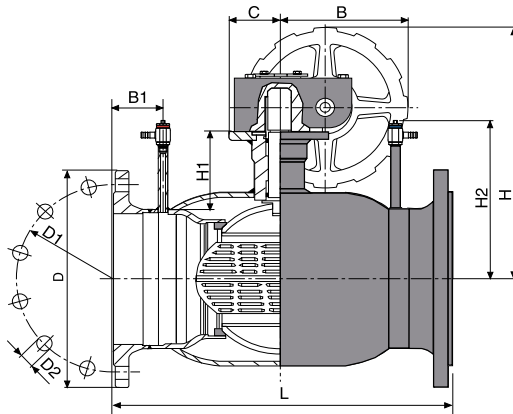
LAIPALLINEN, KAHVALLA



DN	PN	NAVAL N:O	LVI N:O	L	D	D1	D2	H	H1	H2	B	B1	KG
15	40	266 503	4018032	250	95	65	14	103	71	18	145	60	1,8
20	40	266 505	4018033	250	105	75	14	103	71	18	145	60	2,0
25	40	266 506	4018034	280	115	85	14	116	74	22	145	60	4,3
32	40	266 507	4018035	280	140	100	18	116	79	22	145	60	5,0
40	40	266 508	408036	270	150	110	18	111	82	29	188	55	8,0
50	40	266 509	4018037	310	165	125	18	118	88	29	188	55	10,0
65	25	266 510	4018038	310	185	145	18	150	120	50	278	45	12,0
80	25	266 511	4018039	310	200	160	18	160	127	53	278	45	15,0
100	25	266 512	4018040	350	220	180	18	175	139	47	279	52	18,0
125	16	266 513	4018041	360	250	210	18	230	152	63	400	42	26,0
150	16	266 514	4018042	390	285	240	22	240	167	68	600	45	33,0
200	16	266 516	4018043	500	340	295	22	271	193	80	900	20	50,0
250	16	266 517	4018044	650	405	355	26	345	219	104	1200	20	100,0

LAIPAT: EN1092-1

LAIPALLINEN KIERUKKAVAIHTEELLA



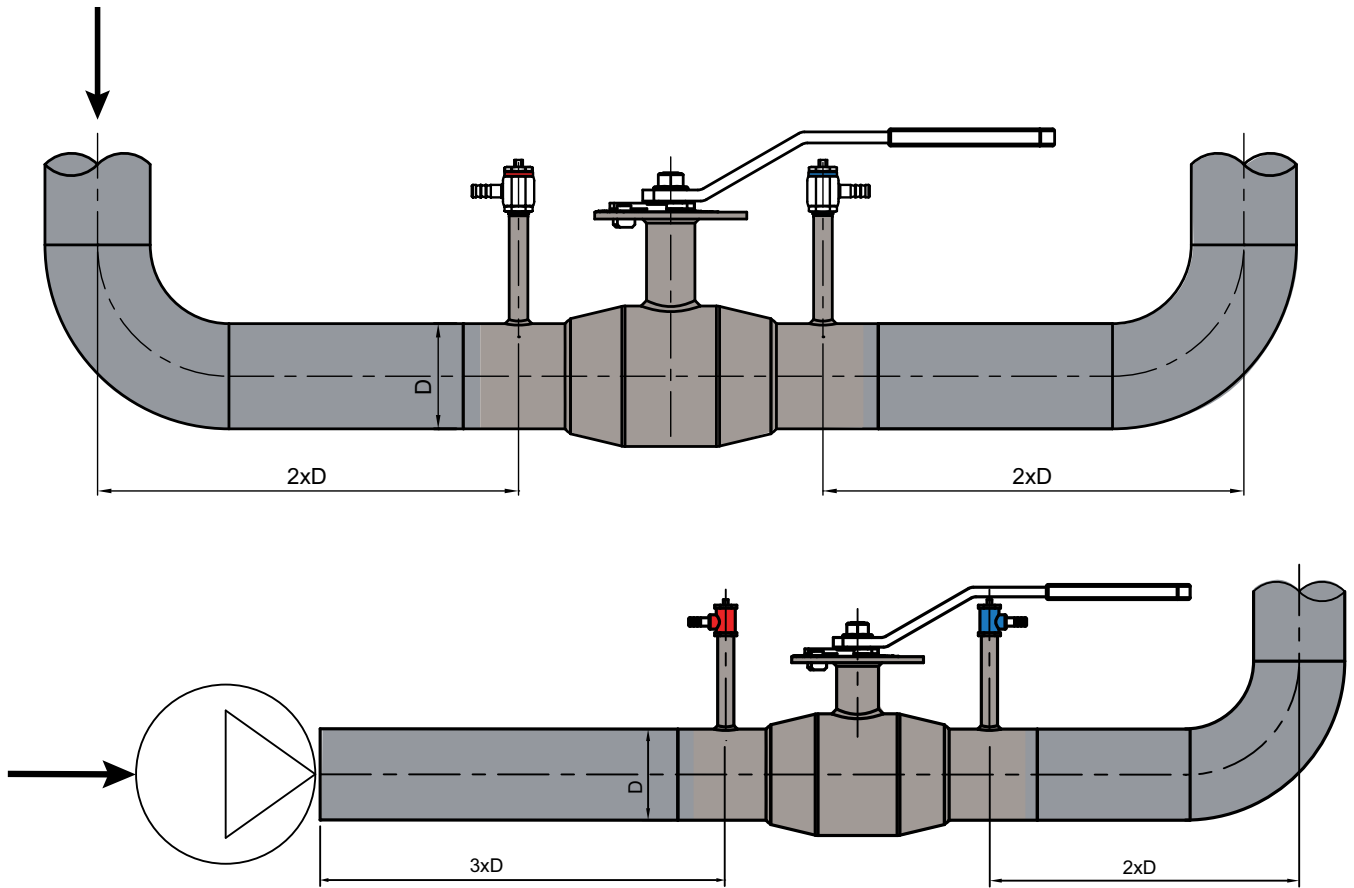
DN	PN	NAVAL N:O	LVI N:O	L	D	D1	D2	H	H1	H2	B	B1	C	KG
125	16	266 533	4018051	360	250	210	18	276	68	152	145	42	50	30
150	16	266 534	4018052	390	285	240	22	297	74	167	145	25	50	38
200	16	266 536	4018052	500	340	295	22	369	94	193	196	20	75	50
250	16	266 537	4018052	650	405	355	26	451	122	219	236	20	100	115

LAIPAT: EN1092-1

Saatavana on myös TA-CMI mittalaite, joka soveltuu säätöventtiilien paine- ja virtausmittauksiin (katso erillinen liite).



NAVALTRIM LINJASÄÄTÖVENTTIILIN RAUHOITUSMATKAT



TRIM mahdollistaa lyhyemmän rauhoitusmatkan perinteisiin V-aukkosiin venttiileihin nähden.

PAINEHÄVIÖ

Ellei esisäätoarvoa ole laskettu valmiiksi, voidaan tarvittava esisäätoarvo arvioida oheisten käyrien perusteella, kun tiedetään virtaama ja venttiilin aiheuttama painehäviö tai vaihtoehtoisesti laskea alla olevalla kaavalla:

$$K_v = \frac{Q \left[\frac{m^3}{h} \right]}{\sqrt{\Delta p [bar]}}$$

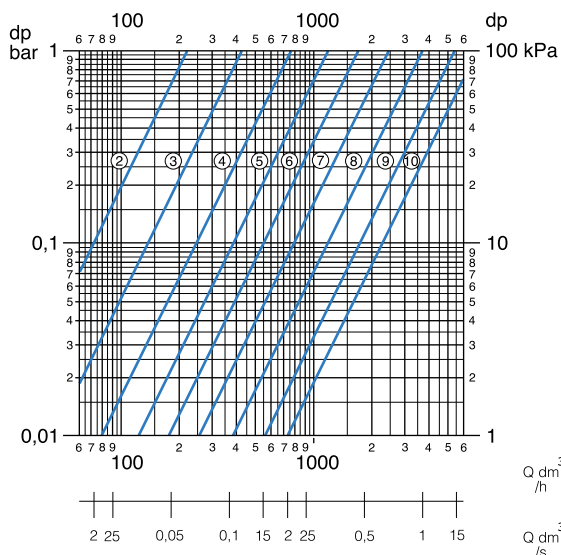
ERI VÄLIAINEET

Esitteen mukaiset K_v -arvot ovat laskettu vedelle ja ovat laskettavissa myös muille väliaineille (x) alla olevan kaavan avulla:

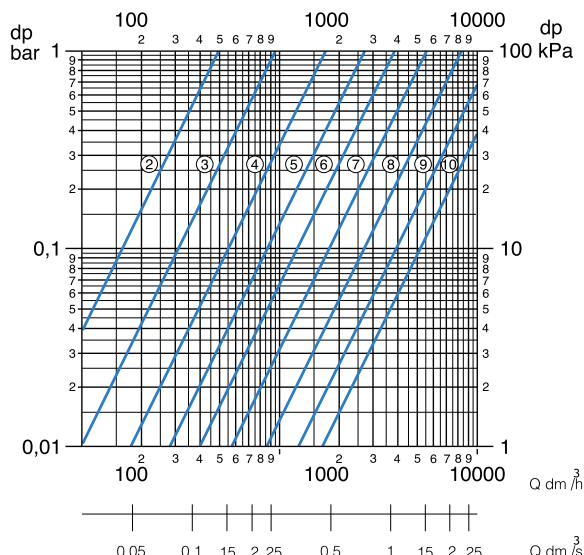
$$K_{vx} = \sqrt{\frac{\text{veden tiheys}}{x:n tiheys}} \times K_v$$

SÄÄTÖKÄYRÄSTÖT*

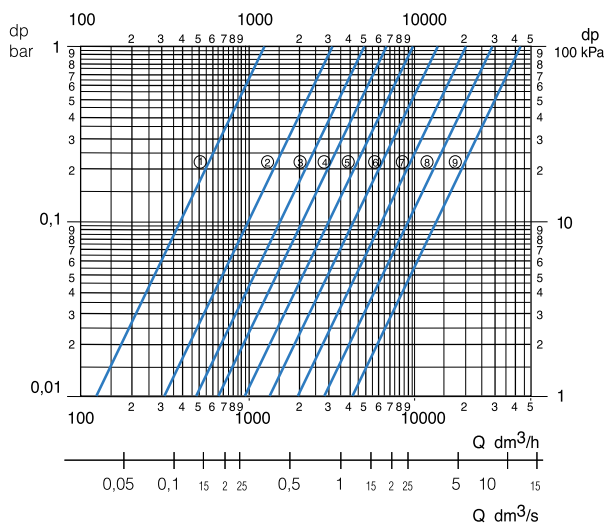
DN15 - DN20



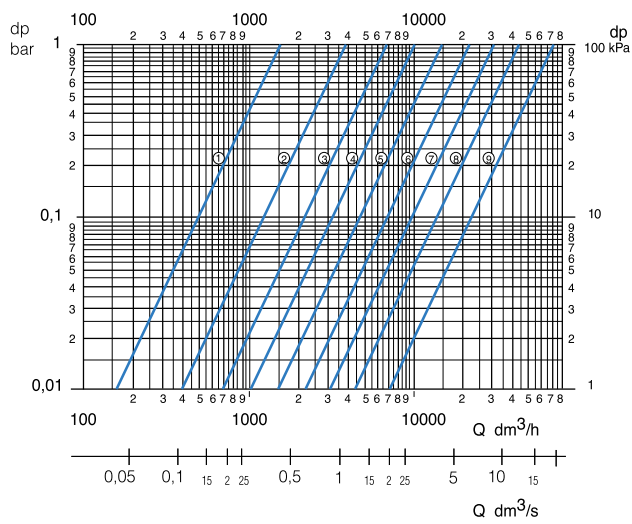
DN25 - DN32



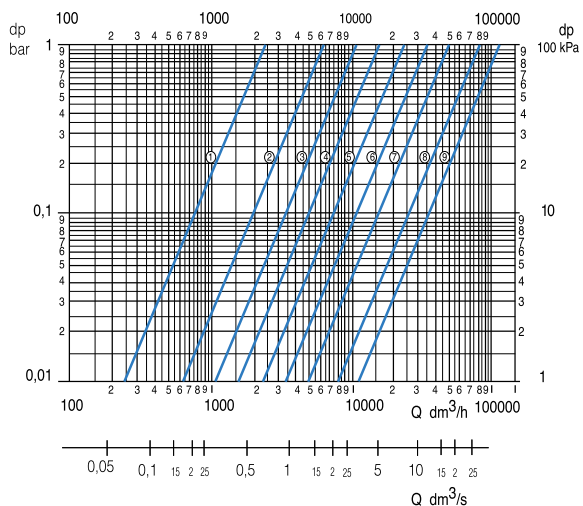
DN40



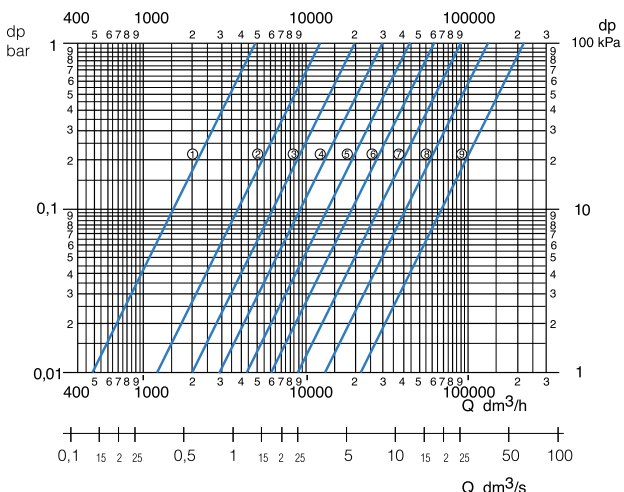
DN50



DN65

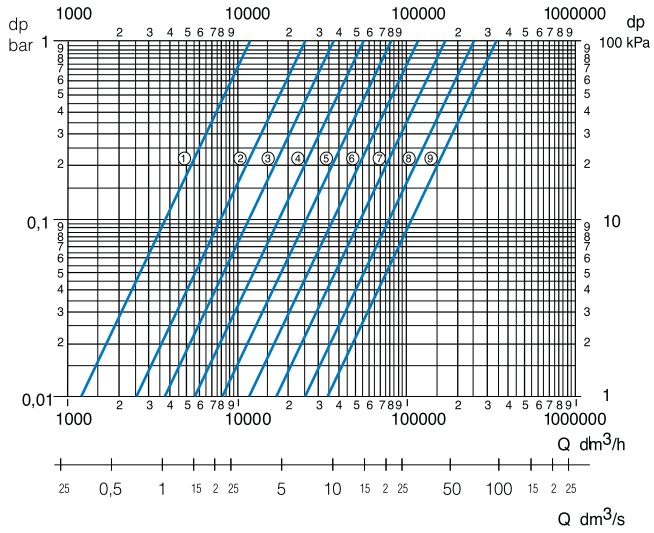


DN80

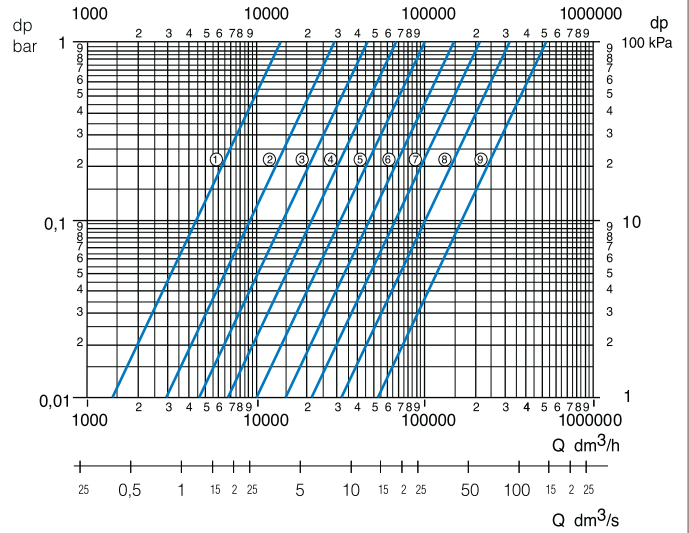


* TARKEMMAT TIEDOT SÄÄTÄMISESTÄ LÖYTYVÄT NAVAL-LINJASÄÄTÖOHJEESTA.

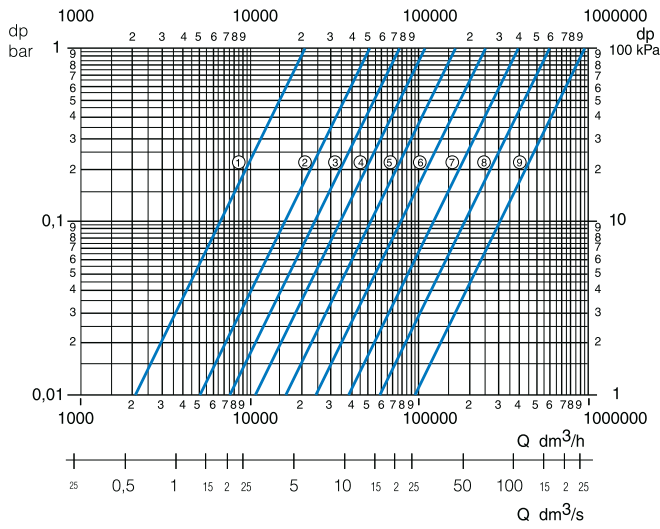
DN100



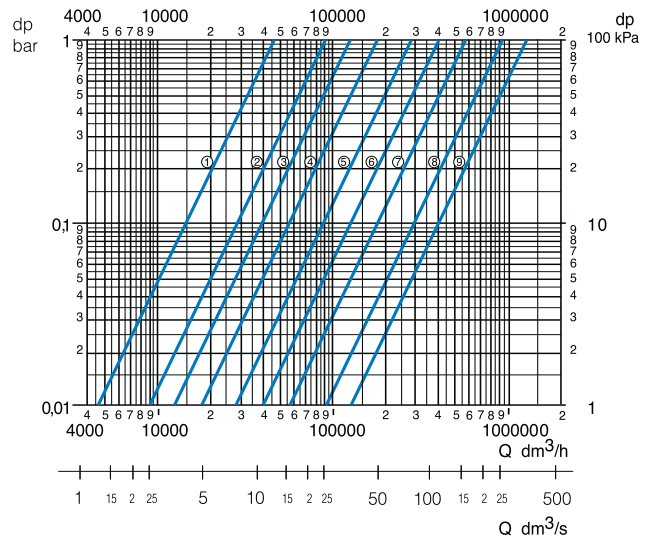
DN125



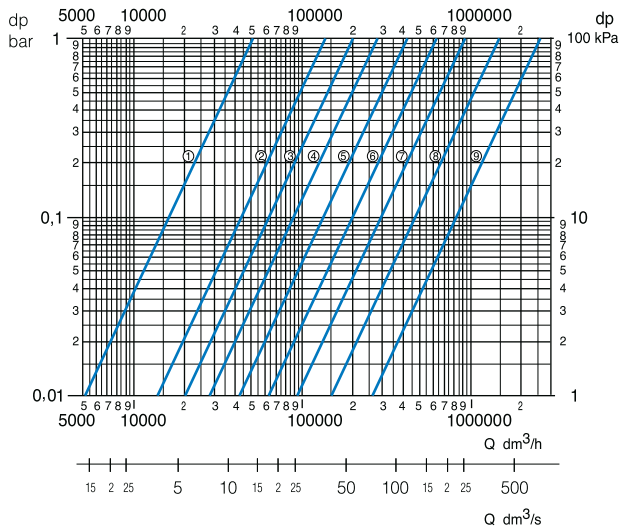
DN150



DN200



DN250



TOIMILAITTEVALINTATAULUKKO

DN	PNEUMAATTINEN, JOUSIPALAUTTEINEN Rotork Sweden AB	PNEUMAATTINEN, 2-TOIMINEN Rotork Sweden AB	SÄHKÖINEN AUMA	SÄHKÖINEN BERNARD
10	RC220-SR	RC210-DA	SGR04.3	OA3/OAP6
15	RC220-SR	RC210-DA	SGR04.3	OA3/OAP6
20	RC220-SR	RC210-DA	SGR04.3	OA3/OAP6
25	RC230-SR	RC220-DA	SGR04.3	OA3/OAP6
32	RC230-SR	RC220-DA	SGR04.3	OA3/OAP6
40	RC240-SR	RC220-DA	SGR04.3	OAP6
50	RC240-SR	RC230-DA	SGR04.3	OAP6
65	RC240-SR	RC230-DA	SGR05.1	OA8
80	RC250-SR	RC240-DA	SGR05.1	OA15
100	RC260-SR	RC250-DA	SGR07.1	AS18
125	RC260-SR	RC250-DA	SGR07.1	AS50
150	RC270-SR	RC260-DA	SGR10.1	AS50
200	RC280-SR	RC265-DA	SGR12.1	BS100
250	RC88-SR	RC280-DA	SAR07.6-GS100.3/VZ4	AS200

SÄHKÖISET TOIMILAITTEET SAATAVANA SEKÄ 1- ETTÄ 3- VAIHEMOOTTORILLA.

Kv-ARVOTAULUKKO

ASTEIKKO	DN 15-20	DN 25-32
1		
2	0,2	0,5
3	0,4	1,0
4	0,8	1,7
5	1,2	2,7
6	1,7	3,9
7	2,5	5,6
8	3,7	8,4
9	5,4	12,2
10	7,1	16,0

ASTEIKKO	DN40	DN50	DN65	DN80	DN100	DN125	DN150	DN200	DN250
1	1,1	1,6	2,4	5,1	11,5	14,6	21,4	46,6	50,6
1,5	2,0	2,8	4,5	8,9	18,4	22,1	36,7	70,0	95,6
2	2,8	4,0	6,4	12,4	24,8	28,9	50,9	91,3	138
2,5	3,9	5,6	8,6	16,9	31,4	38,2	64,5	112	172
3	4,9	7,1	10,6	20,9	37,0	46,4	76,1	129	200
3,5	6,0	9,0	13,4	26,2	46,3	58,1	95,0	159	248
4	6,8	10,5	15,9	30,7	54,3	68,0	111	185	289
4,5	8,5	13,3	20,1	39,0	68,6	86,1	143	238	359
5	9,9	15,6	23,7	46,2	80,8	102	171	284	419
5,5	12,3	19,7	29,4	57,1	98,4	127	214	343	531
6	14,4	23,2	34,3	66,3	113	149	251	391	628
6,5	18,0	29,0	43,4	84,7	140	182	326	488	785
7	21,0	33,9	51,3	101	162	211	392	571	918
7,5	25,7	41,5	65,9	127	208	266	500	754	1220
8	29,7	47,9	78,6	149	247	314	594	914	1480
8,5	36,1	57,9	95,9	194	298	423	784	1120	2060
9	41,4	66,2	110	233	341	519	952	1300	2580