

NAVAL LINJASÄÄTÖ- VENTTIILIT



NAVAL OY

NAVAL -LINJASÄÄTÖVENTTIILI

Naval-linjasäätöventtiili on suunniteltu säätö- ja sulkukäyttöön. Se soveltuu nestevirtausten säätöön lämmitys-, jäähdytys- ja ilmastointijärjestelmissä.

RAKENNE:

Runko ja yhteen on hitsattu yhdeksi kokonaisuudeksi. Hiilivahvistetut teflon-tiivisteet kestävät kulutusta, epäpuhtauksia ja kemikaaleja. Hiotun ja kiillotetun jaloteräspallon ansiosta venttiili on kevyt käyttää ja toimii varmasti vuosienkin jälkeen.

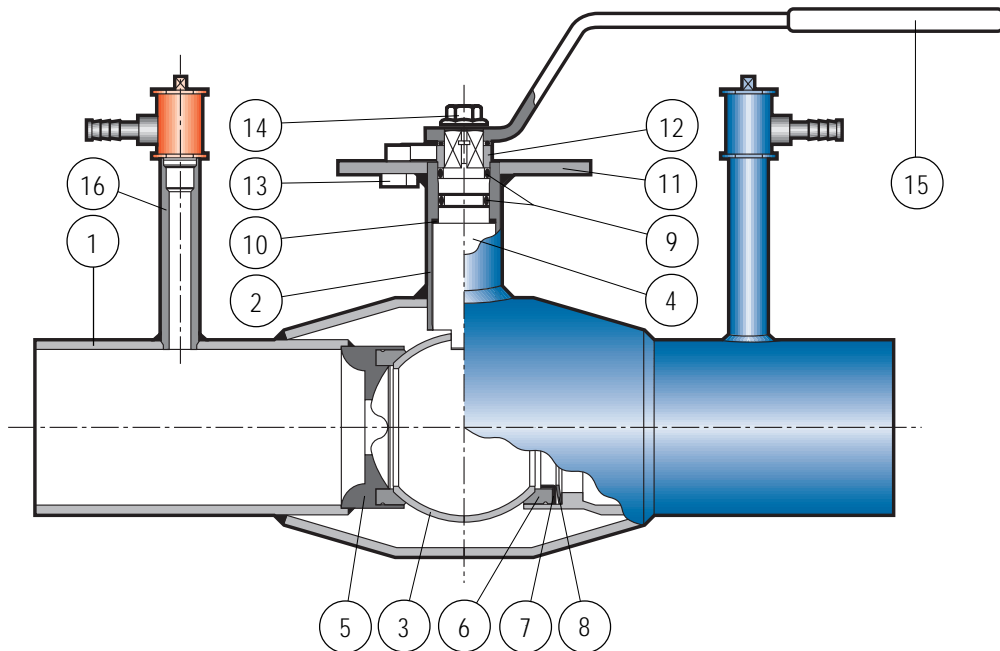
Uloslentämätön kara on tiivistetty kahdella O-renkaalla, joista ylempi on vaihdettavissa (DN65-300 molemmat). Karan ja karaholkin välissä oleva teflon-tukilevy toimii myös tiivisteenä. Karat DN65:stä lähtien on lisäksi varustettu ruostumattomalla laakeriholkilla. Venttiilit on varustettu paine-eron mittaussyhteillä.

Ominaisuuksia:

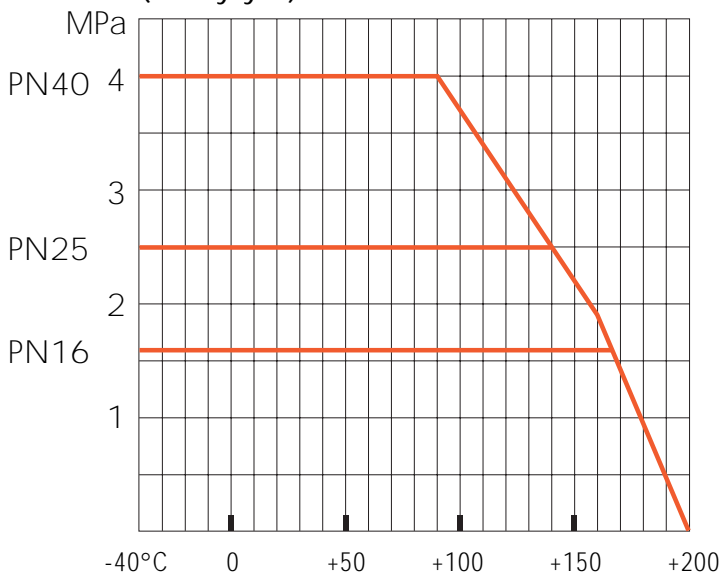
Venttiili on huoltovapaa - ei kiristystä ja rasvausta. Pitkä käyttöaika, nopea asennus ja alhaiset käyttökustannukset.

Korkea kara yhdessä pyöreän ulkomuodon kanssa tekevät eristämisen helpoksi. Kahva on irrottavissa ja käännettävissä 1800. Optimoidun säätöaukon ansiosta venttiilillä on hyvät säätöominaisuudet. Selväluukuinen säätöasteikko. Kahvalliset venttiilit voidaan lukita haluttuun asentoon.

Venttiileillä om mm. seuraavat hyväksynnät: Gosstandart sertifikaatti POCC FI. АЯ45, BOO 360-65, Gosgortekhnadzor lisenssi 06 ПП[00/5576, ISO 9001 Q-1390



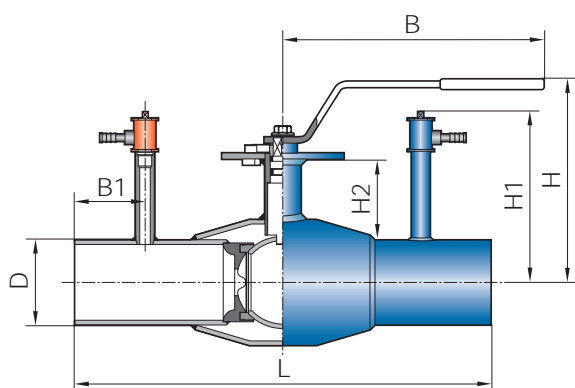
Paineenkestävyydet lämpötilan funktiona (ei höyrylle)



MATERIAALIERITTELY

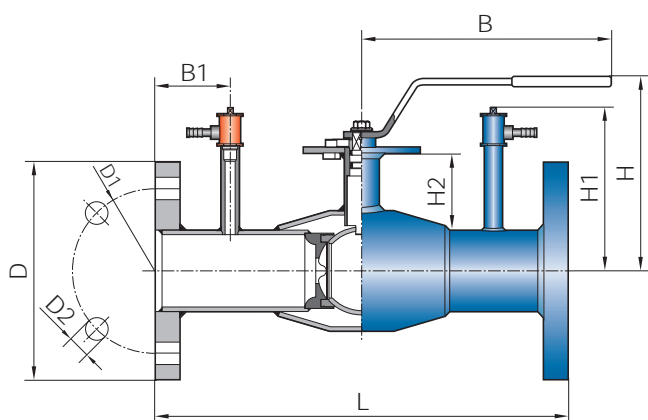
POS	NIMI	MATERIAALI
1.	Runko	Hiiliteräs St 37.8
2.	Karaholkki	Hiiliteräs Fe 52 DP
3.	Pallo	Ruostumaton teräs AISI 304
4.	Kara	Ruostumaton teräs AISI 303
5.	Säätöaukko	Hiiliteräs Fe 52 DP
6.	Tiiviste	Teflon PTFE
7.	Tukirengas	Ruostumaton teräs AISI 303
8.	Jousi	Hiiliteräs
9.	O-renkas	Fluorikumi FPM
10.	Tiivistelevy	Teflon PTFE
11.	Säätölevy	Hiiliteräs
12.	Rajoitin	Valuteräs AISI 304
13.	Säädön lukitus	Teräs
14.	Kiinnitysruuvi	Teräs
15.	Kahva	Sinkitty teräs
16.	Mittausyhde	

HITSATTAVA, KAHVALLA



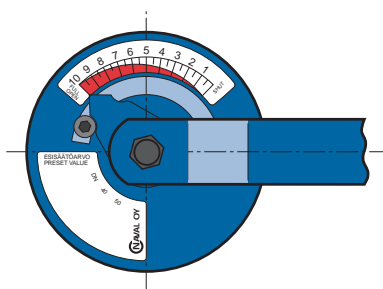
DN	PN	NAVAL N:O	LVI N:O	L	D	H	H1	H2	B	B1
15	40	264 403	4018102	230	21,3	133	106	48,0	145	50
20	40	264 405	4018103	230	26,9	133	106	48,0	145	50
25	40	264 406	4018104	260	33,7	142	114	49,0	145	50
32	40	264 407	4018105	260	42,4	142	114	49,0	145	50
40	40	264 408	4018106	260	48,3	140	117	57,5	190	50
50	40	264 409	4018107	300	60,3	146	123	58,0	190	50
65	25	264 410	4018108	300	76,1	175	146	63,0	280	40
80	25	264 411	4018109	300	88,9	187	152	69,0	280	40
100	25	264 412	4018110	325	114,3	223	189	92,5	280	40
125	16	264 413	4018111	325	139,7	256	202	91,5	400	25
150	16	264 414	4018112	350	168,3	277	216	97,5	600	25
200	16	264 416	4018113	390	219,1	300	123	239,0	900	20
250	16	264 417	4018114	520	273,0	345	122	266,0	1200	20
125	25	264 453	4018131	325	139,7	256	202	91,5	400	25
150	25	264 454	4018132	350	168,3	277	216	97,5	600	25
200	25	264 456	4018133	390	219,1	300	123	239,0	900	20
250	25	264 457	4018134	520	273,0	345	122	266,0	1200	20

LAIPALLINEN, KAHVALLA

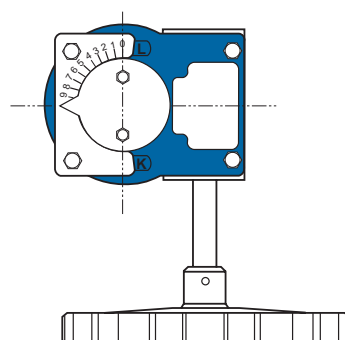


DN	PN	NAVAL N:O	LVI N:O	L	D	D1	D2	H	H1	H2	B	B1
15	40	265 503	4018152	250	95	65	14	133	106	48,0	145	60
20	40	265 505	4018153	250	105	75	14	133	106	48,0	145	60
25	40	265 506	4018154	280	115	85	14	142	114	49,0	145	60
32	40	265 507	4018155	280	140	100	18	142	114	49,0	145	60
40	40	265 508	4018156	270	150	110	18	140	117	57,5	190	55
50	40	265 509	4018157	310	165	125	18	146	123	58,0	190	55
65	16	265 510	4018158	310	185	145	18	175	146	63,0	280	45
80	16	265 511	4018159	310	200	160	18	187	152	69,0	280	45
100	16	265 512	4018160	350	220	180	18	213	189	92,5	280	52
125	16	265 513	4018161	360	250	210	18	256	202	91,5	400	42
150	16	265 514	4018162	390	285	240	22	277	216	97,5	600	45
200	16	265 516	4018163	500	340	295	22	300	123	239	900	20
250	16	265 517	4018164	650	405	355	26	345	122	266	1200	20
65	25	265 570	4018178	310	185	145	18	175	146	63,0	280	45
80	25	265 571	4018179	310	200	160	18	187	152	69,0	280	45
100	25	265 572	4018180	350	235	190	22	213	189	92,5	280	52
125	25	265 573	4018191	360	270	220	26	256	202	91,5	400	42
150	25	265 574	4018192	390	300	250	26	277	216	97,5	600	45
200	25	265 576	4018193	500	360	310	26	300	123	239	900	20
250	25	265 577	4018194	650	425	370	30	345	122	266	1200	20

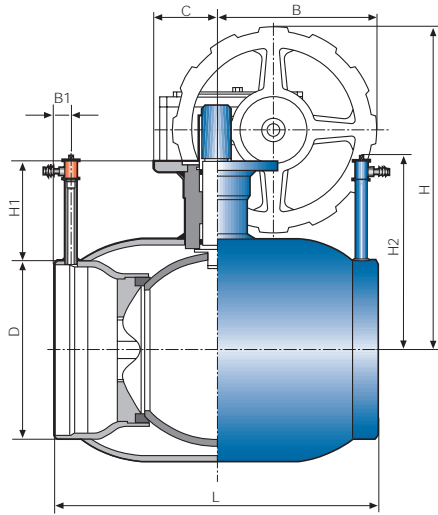
Laipat: SFS 2123, SS335, DIN 2501, ISO 2084



SÄÄTÖASTEIKKO
(KAHVALLA)

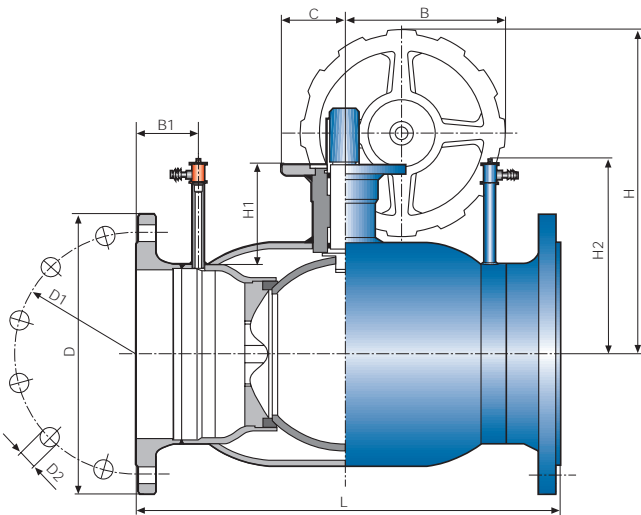


SÄÄTÖASTEIKKO
(KIERUKKAVAIHTEELLA)



DN 150-300 HITSATTAVA, KIERUKKAVAIHTEELLA

DN	PN	NAVAL N:O	LVI N:O	L	D	H	H1	H2	B	B1	C
150	16	264434	4018121	350	168,3	330	107	216	145	25	50
200	16	264436	4018122	390	219,1	398	123	239	196	20	75
250	16	264437	4018123	520	273,0	451	122	266	236	20	100
300	16	264438	4018124	620	323,9	572	155	345	280	24	193
150	25	264474	4018141	350	168,3	330	107	216	145	25	50
200	25	264476	4018142	390	219,1	398	123	239	196	20	75
250	25	264477	4018143	520	273,0	451	122	266	236	20	100
300	25	264478	4018144	620	323,9	572	155	345	280	24	193



DN 150-300 LAIPALLINEN, KIERUKKAVAIHTEELLA

DN	PN	NAVAL N:O	LVI N:O	L	D	D1	D2	H	H1	H2	B	B1	C
150	16	265 534	4018171	390	285	240	22	330	107	216	145	25	50
200	16	265 536	4018172	500	340	295	22	298	123	239	196	20	75
250	16	265 537	4018173	650	405	355	26	451	122	266	236	20	100
300	16	265 538	4018174	750	460	410	26	572	155	345	280	24	193
150	25	265 594	4018200	390	300	250	26	330	107	216	145	25	50
200	25	265 596	4018201	500	360	310	26	298	123	239	196	20	75
250	25	265 597	4018202	650	425	370	30	451	122	266	236	20	100
300	25	265 598	4018203	750	485	430	30	572	155	345	280	24	193

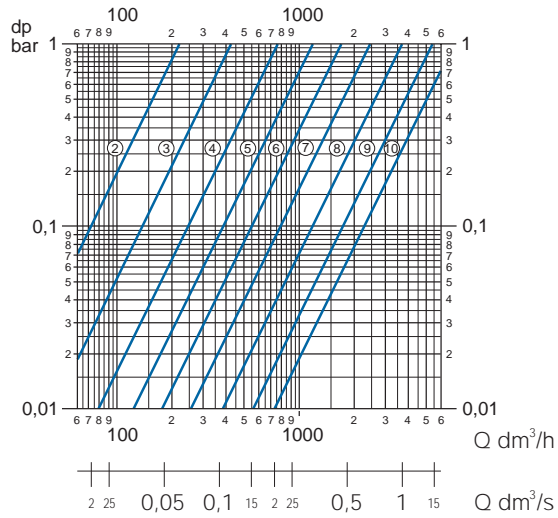
Laipat: SFS 2123, SS335, DIN 2501, ISO 2084

KV-ARVOTAULUKKO

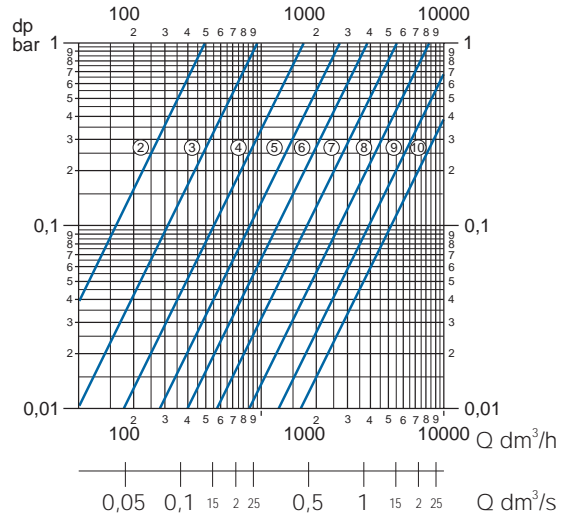
SET VALUE	DN 15/20	DN 25/32	DN 40	DN 50	DN 65	DN 80	DN 100	DN 125	DN 150	DN 200	DN 250	DN 300
1												
2	0.22	0.5	0.7	1.18	1.66	3.4	6	9	145.3	20.7	38.2	57.2
3	0.42	0.95	1.34	2.28	4.35	6.55	11.2	17.3	27.5	39.8	73.4	110
4	0.76	1.71	2.4	4.1	8.6	11.8	20.1	31	49.4	71.5	132	198
5	1.2	2.7	3.79	6.46	13.8	18.5	31.7	48.9	77.9	113	208	312
6	1.72	3.89	5.45	9.3	20.9	26.7	45.7	70.4	112	162	299	448
7	2.47	5.57	7.79	13.3	31.7	38.2	65.4	101	161	232	428	644
8	3.7	8.36	11.71	20	43.9	57.4	98	151	241	348	642	964
9	5.41	12.2	17.1	29.2	67.3	83.8	143	221	352	509	939	1408
10	7.1	16	22.7	38.3	85.45	110	188	290	462	668	1233	1848

SÄÄTÖKÄYRÄSTÖT

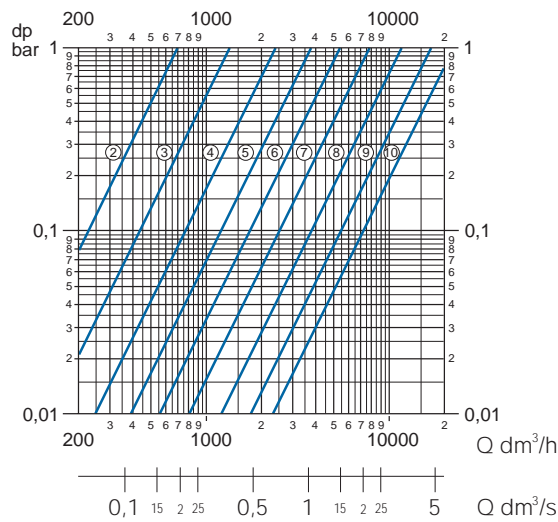
DN15 JA DN20



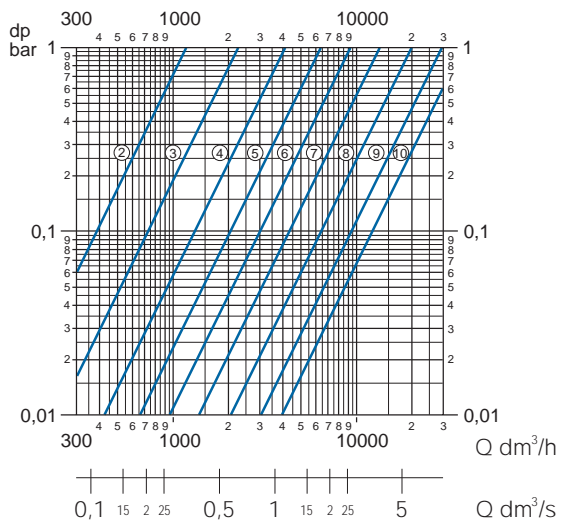
DN25 JA DN32



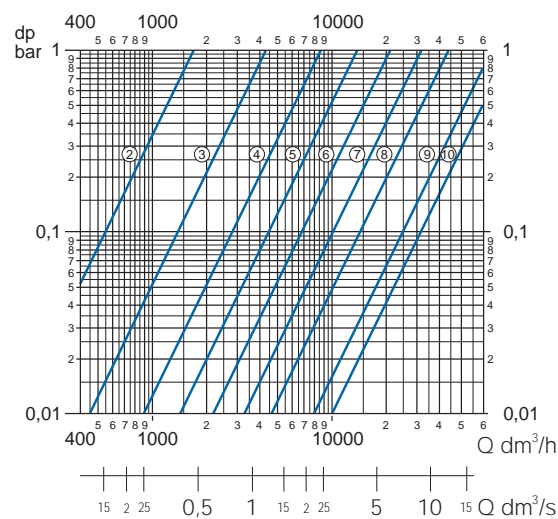
DN40



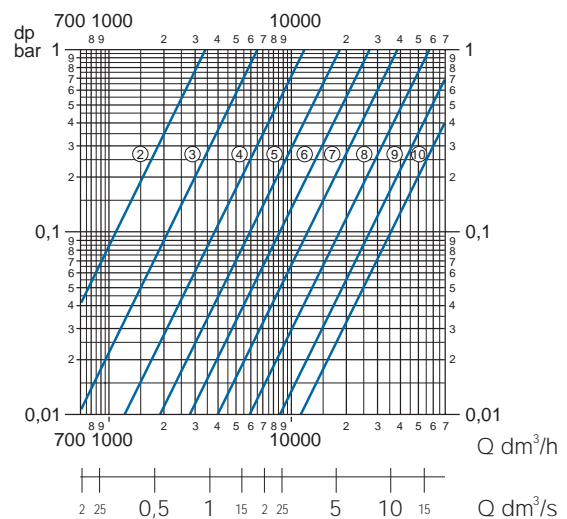
DN50



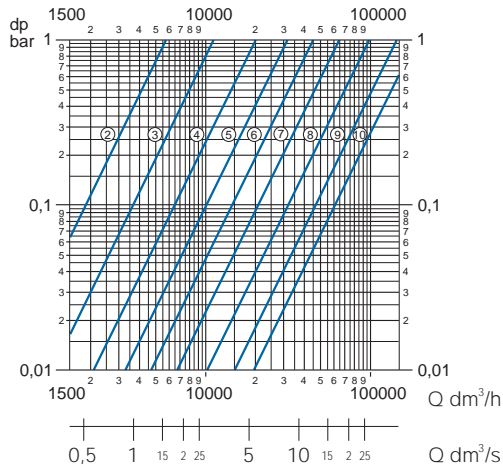
DN65



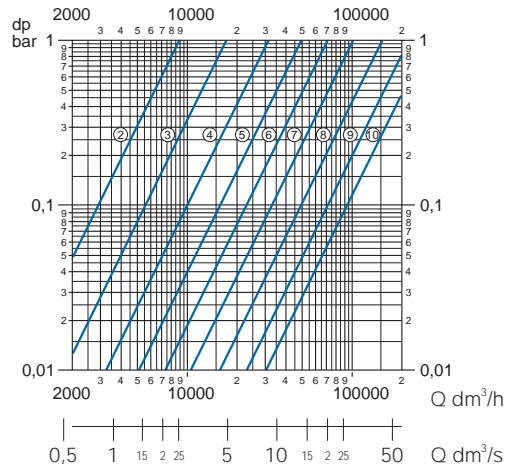
DN80



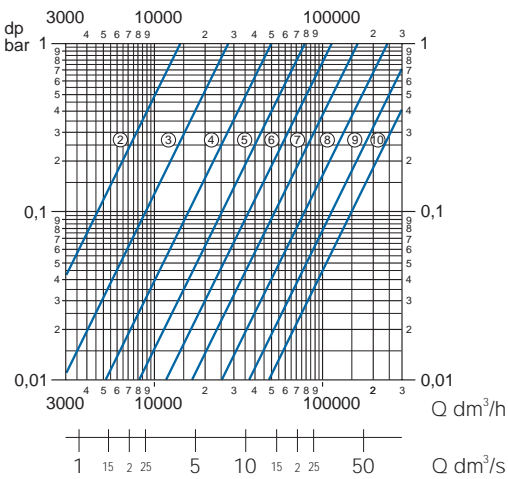
DN100



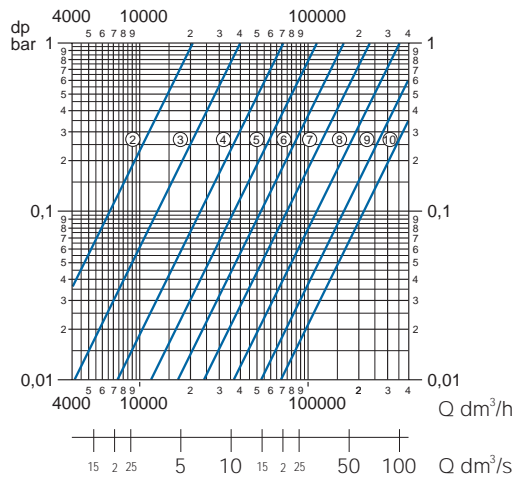
DN125



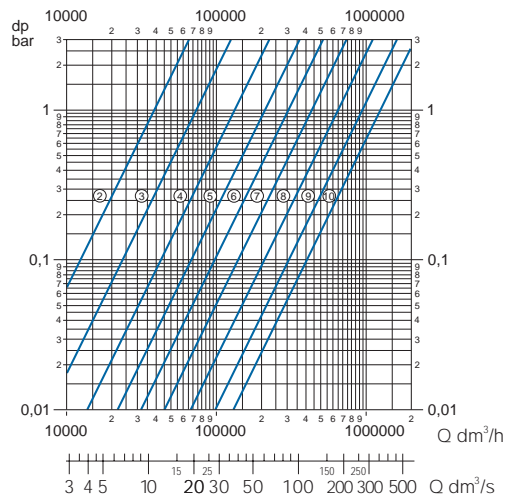
DN150



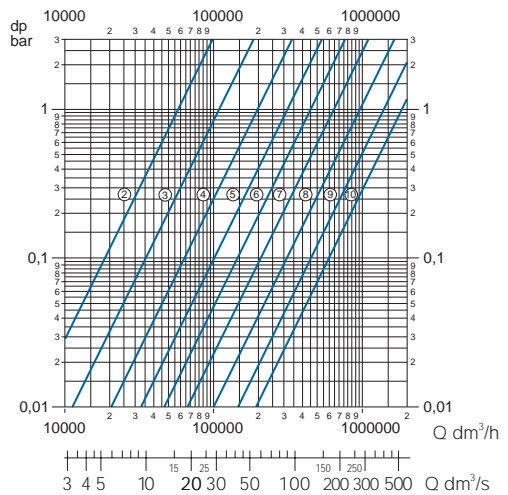
DN 200



DN 250



DN 300



NAVAL OY, PL 32, 23801 Laitila,
 puh. (02) 85 091, fax (02) 856 506,
 e-mail: naval@naval.fi, internet: <http://www.naval.fi>