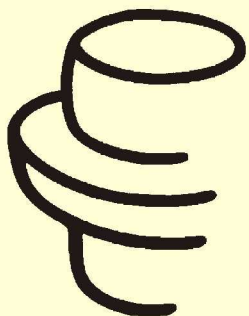


TONISCO Jr.

Hitsattavien putkistojen
paineenalaisiin haaroituksiin

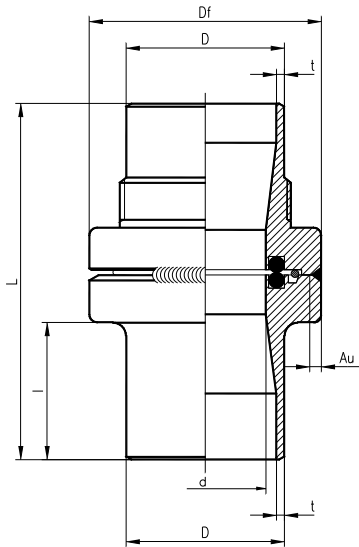


TONISCO

Suomalaista tekniikkaa
putkistokunnossapitoon

system

TONISCO Jr. poralaite paineellisten haaroitusten tekemiseen hitsattaviin putkistoihin



Haaroitukset TONISCO sulkua käyttäen

TONISCO system Oy on kehittänyt erityiset kertakäyttöiset poraussulut käytettäväksi paineellisten haaroitusten tekemiseksi hitsattaviin putkiverkostoihin. TONISCO sulkua on hyvin lyhyen rakennepituuden omaava irtonaisella levyllä suljettava venttiili, joka hitsataan suoraan haaroitettavaan putkeen. Käytettäessä kertakäyttöistä TONISCO sulkua haaroituksessa voidaan haaroitus suorittaa mitä ahtaimmissa olosuhteissa ja varsinainen käyttöventtiili, voidaan vaadittaessa sijoittaa käytön kannalta tarkoituksenmukaiseen paikkaan. Sulun asennus ja käyttö samoin kuin haaroituksen jälkeinen eristys on hyvin helppoa - sulkua toimitetaan myös ruostumattomina tai haponkestävinä.

Haaroitukset tavanomaisia venttiileitä käyttäen

Kun runkoputken haaroituskohtaan on tarkoitus asentaa sulkuventtiili myöhempää käyttöä varten, voidaan paineellinen haaroitus suorittaa tarvittaessa tämän venttiilin läpi. Tällöin laippa- tai kierteellinen yhde hitsataan runkoputkeen, siihen kiinnitetään venttiili ja TONISCO poralaite kiinnitetään kiinnityslaippaan tai -kierteeseen sopivaa kiinnitysadapteria käyttäen porausta varten.

Käyttökohteet

TONISCO porauslaitteita ja poraussulkuja on käytetty yli kolmenkymmenen vuoden ajan monissa erilaisissa putkistoissa. Kaikki neste- tai kaasujärjestelmien haaroitukset ovat mahdollisia.

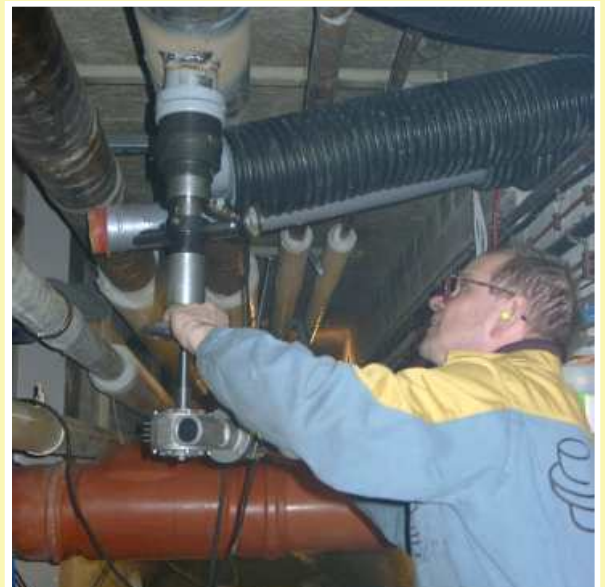
Max lämpötila : 160°C (350°C erikoistiivistein)
Max käyttöpaine : 40 Bar (60 Bar pienillä nimelliskoilla)

DN	D x t	Df	d	l	L
DN 20	26,9 x 3,2	68	27,3	47	130
DN 25	33,7 x 3,2	68	27,3	47	130
DN 32	42,4 x 3,2	76	36,0	47	130
DN 40	48,3 x 3,2	78	39,0	47	130
DN 50	60,3 x 3,2	88	46,0	52	135
DN 65	76,1 x 3,6	105	60,0	55	145
DN 80	88,9 x 4,0	117	71,0	63	155
DN 100	114,3 x 4,0	148	100,0	73	175



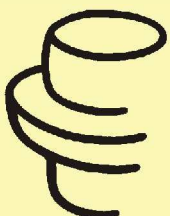
TONISCO Jr. Kaukolämmössä

Kaukolämpöputke haaroitus DN 32 TONISCO poraus sulkua käyttäen.



TONISCO Jr. - lämpölinjan haaroitus talon linjaan.

Haaroitus tehdään lämpölinjaan hitsattua DN80 TONISCO sulkua käyttäen.

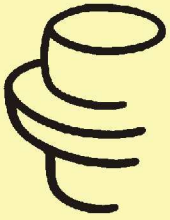


TONISCO

PL 36 33531 Tampere
Puhelin: 03 2611 724
Telefax: 03 2614 145
Email: sales@tonisco.fi

system

<http://www.tonisco.fi>

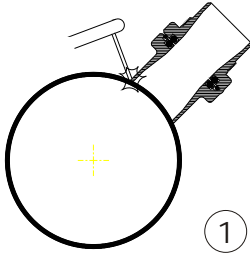


TONISCO

PL 36 33531 Tampere
Puhelin: 03 2611 724
Telefax: 03 2614 145
Email: sales@tonisco.fi

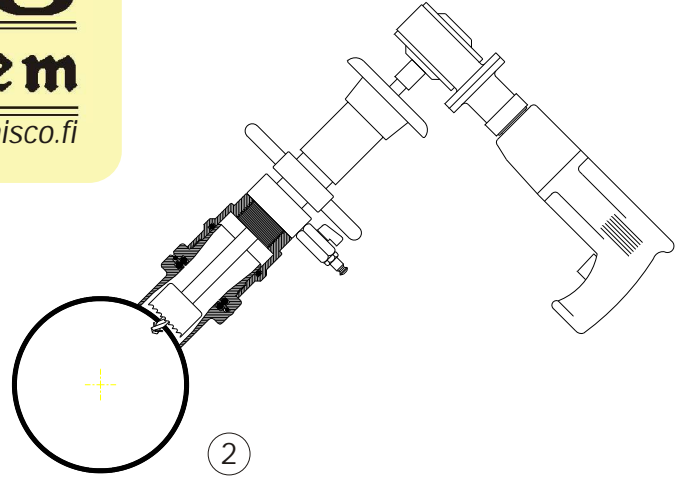
system

<http://www.tonisco.fi>

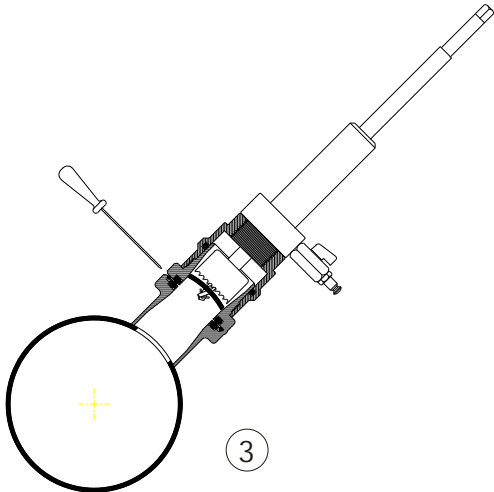


TONISCO sulun putkeen hitsattava pää muotoillaan vastaamaan runkoputken kaarevuutta hiomalla ja hitsataan tarkoin oikealle paikalleen.

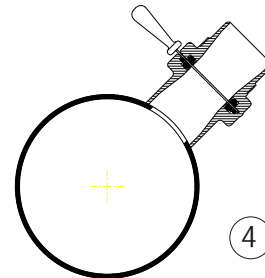
Poralaite asennetaan sulun päähän.



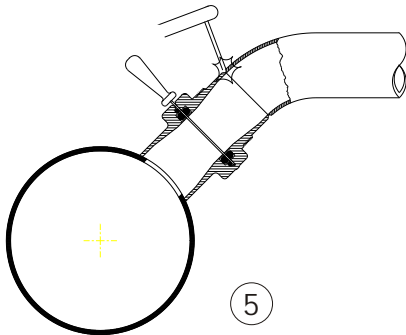
Painekokeella varmistetaan hitsisaumojen sekä poralaitteen tiivys sekä sulun toiminta. Paineenalainen haaroitus suoritetaan ensiksi tartuntaporalla ja sen jälkeen reikäsahalla.



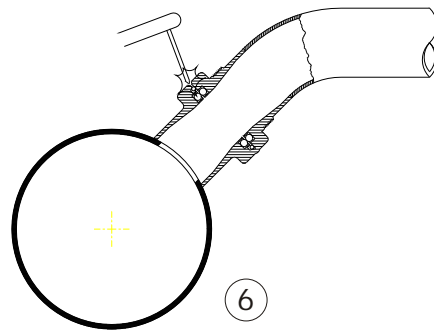
Porauksen jälkeen päästetään akseli, istukka sekä tartuntaporaan kiinnittynyt runkoputken seinämänosa paineen työntämänä ulospäin, pois TONISCO sulun luistivälistä.



TONISCO sulkua suljetaan työntämällä paineenkestävä sulkulevy poraussulun hahloon, jonka jälkeen porauslaite voidaan poistaa.



Esivalmisteltu haaralinja voidaan hitsata sulkuihin, hitsausaumojen tiivys voidaan varmistaa suorittamalla koeponnistus TONISCO sulun sulkulevyä vasten.



Haaroituksen viimeisenä vaiheena hitsataan TONISCO sulun levyura kiinni. Lämmönkestävät elastomeeritiivisteet pitävät paineen sekä levy sisässä että ulkona.

Haaroitus on valmis jatkotoimenpiteitä varten.