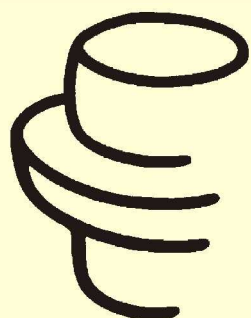


TONISCO poraussulut

Hitsattavien putkien
paineenalaisiin haaroiuksiin

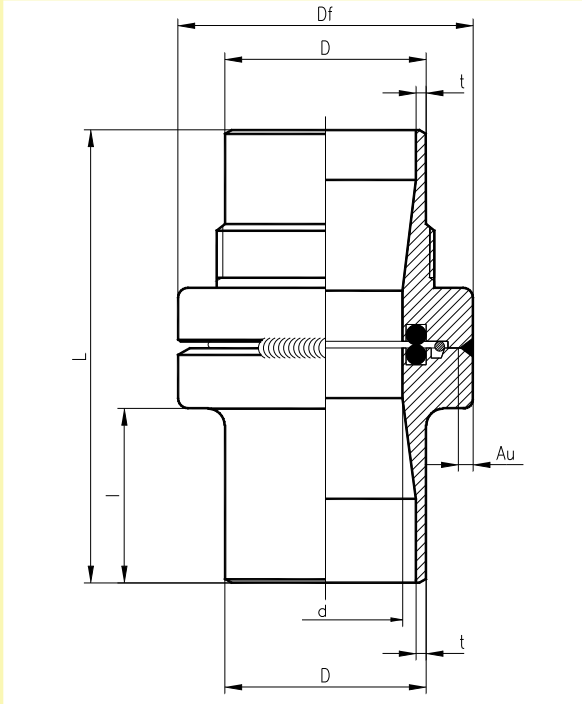


TONISCO

Suomalaista tekniikkaa
putkistokunnossapitoon

system

TONISCO poraussulut putkistojen paineenalaiseen haaroitukseen



Hitsattavat TONISCO poraussulut ovat osa suomalaisen TONISCO System Oy:n kehittämää järjestelmää, jonka avulla voidaan suorittaa hitsattavien putkistojen haaroituksia käytönaikaisesti ilman käyttökeskeytystä.

TONISCO sulut on suunniteltu erityisesti poraustarkoitukseen, lähtökohtina käyttövarmuuden sekä turvallisuuden lisäksi erityisesti helppokäyttöisyys sekä mahdollisimman pieni tilantarve. Näin on mahdollistettu haaroitukset myös ahtaissa ja vaikeissa oloissa. Pienikokoinen yhde on helppo tarvittaessa eristää.

Käyttöominaisuudet

Teräsmateriaali: EN S355J2G4 (tai AISI 316)
Tiivistemateriaali: EPDM
Ylin käyttölämpötila: 160 °C
Ylin käyttöpaine: 25 Bar

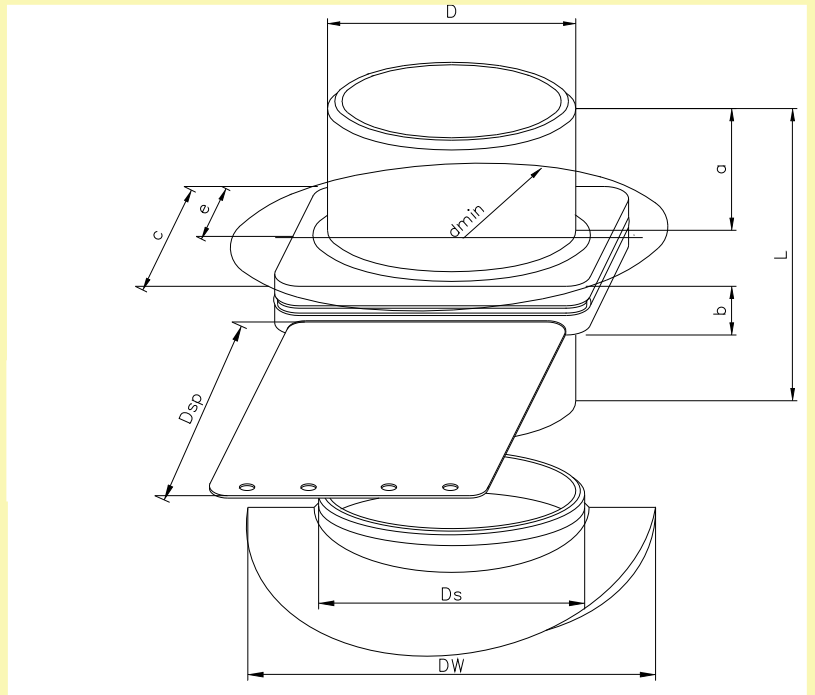
Käyttökohteet:

Kaukolämpö- ja jäähdytyslinjat, erilaiset prosessi- ja kemianteollisuuden putkistot ja muut teräsputkistot.

Virtausaineet:

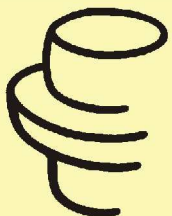
Ei-syövyttävät sekä räjähtämättömät nesteet.

DN	D x t	Df	d	l	L
DN 20	26,9 x 3,2	68	27,3	47	130
DN 25	33,7 x 3,2	68	27,3	47	130
DN 32	42,4 x 3,2	76	36,0	47	130
DN 40	48,3 x 3,2	78	39,0	47	130
DN 50	60,3 x 3,2	88	46,0	52	135
DN 65	76,1 x 3,6	105	60,0	55	145
DN 80	88,9 x 4,0	117	71,0	63	155
DN 100	114,3 x 4,0	148	100,0	73	175



TONISCO B30
porauslaite
sekä DN 150
poraussulku

DN	D x t	L	a	b	c	dmin	Dw	Dsp
DN 125	139,7 x 4,5	204	90	33	195	260	300	225
DN 150	168,3 x 6,3	243	105	33	220	292	320	255
DN 200	219,1 x 6,3	287	120	47	285	386	400	315
DN 250	273,0 x 6,3	287	120	47	350	490	440	375
DN 300	323,9 x 10	315	120	52	425	555	490	465



TONISCO

PL 36 33531 Tampere
Puhelin: 03 2611 724
Telefax: 03 2614 145
Email: sales@tonisco.fi

system

<http://www.tonisco.fi>