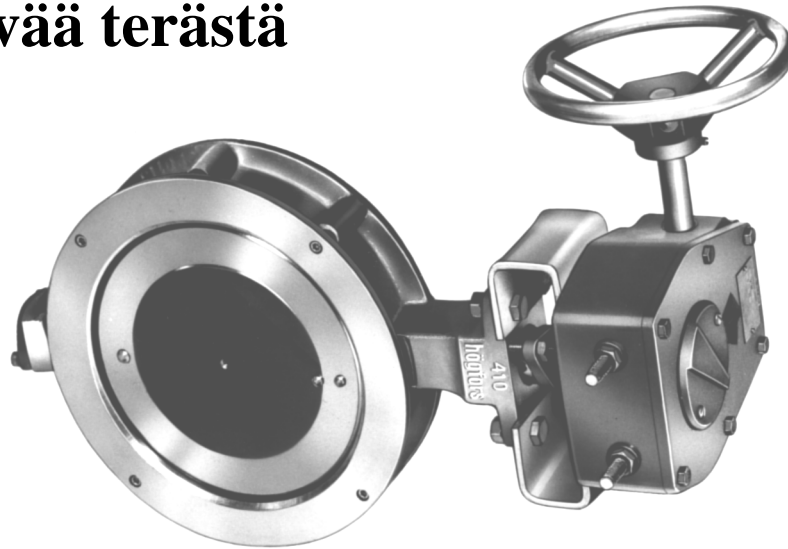


Läppäventtiili haponkestävää terästä PN 16 PN 10



Käyttö

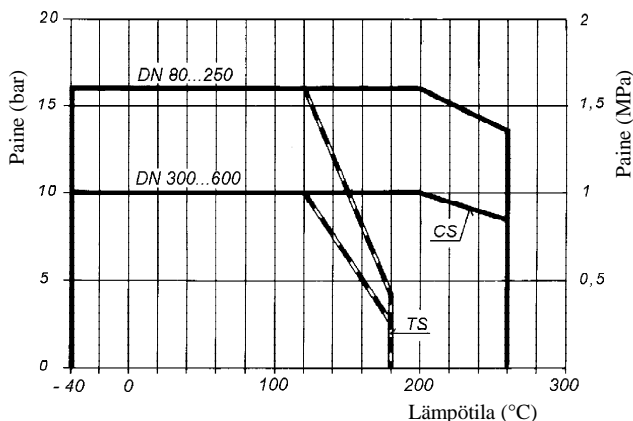
Läppäventtiiliä käytetään teollisuusputkistoissa vaativiin sulkua- ja säätötehtäviin. Läppäventtiili on tiivis molempiin virtaussuuntiin.

Nimellispaine 16 bar DN 80 ... 250
10 bar DN 300 ... 600

Tiivistevaihtoehdot

- FPM (Viton) kemikaaleja kestävä + 150°C
- EPDM lämmönkestävä + 100°C
- NBR (Nitril) öljynkestävä + 80°C
- PTFE kemikaalit + 180°C
- METALLI + 260°C

Suurin sallittu sulkupaine-ero riippuu
käyttölämpötilasta



Rakenne

Läppäventtiili on rakenteeltaan laipaton ja kaksoisepä-keskeisellä läpällä varustettu. Läppä on kiinnitetty akseliin tangentiaalisilla kartiosokilla. Tiivistepesän akselitiivistettä voidaan kiristää. Rakenne on SFS 4131 mukainen

Läppäventtiili toimitetaan käyttölaiteella varustettuna. Valittavana on

- käsivipu DN 80... 200 venttiileille paitsi metallitiivistein DN 80...150 venttiileille
- käsivaihe DN 80...600 venttiileille
- sähköinen, pneumaattinen tai hydraulinen toimilaite DN 80 ...600 venttiileille.

Rakennepituudet ISO 5752 ja SFS 4132 sarja 25 mukaiset

Liitäntä tapahtuu SFS 2123 = DIN 2501 PN16 PN10 mukaisesti porattujen laippojen väliin.

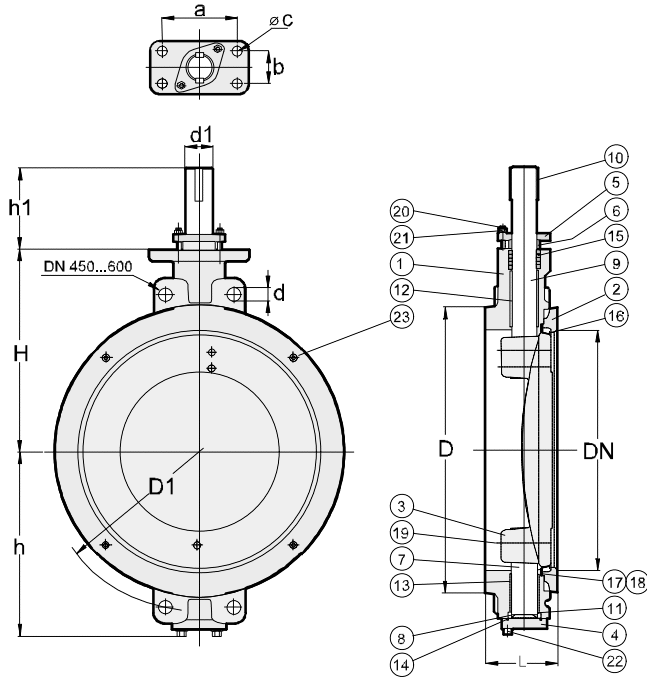
Nimelliskoot DN 80...600

Luokituslaitokset ovat hyväksyneet venttiilisarjan seuraavasti

Det Norske Veritas	DN 80...600
Bureau Veritas	DN 80...600
Maritime Register of Shipping	DN 80...600

Tuotenumero	Tiiviste
410 VS ___	FPM (Viton)
410 ES ___	EPDM
410 NS ___	NBR (Nitril)
410 TS ___	PTFE
410 CS ___	METALLI

Läppäventtiili



Osanimitykset

- | | |
|--------------------------|----------------|
| 1. Runko | W:no 4408 |
| 2. Vastalaippa | W:no 4408 |
| 3. Läppä | W:no 4408 |
| 4. Pohjakansi | W:no 4401 |
| 5. Tiivistelaippa | W:no 4401 |
| 6. Väli rengas | W:no 4401 |
| 7. Ala-akseli | W:no 4460 |
| 8. Rajoitinrengas | W:no 4401 |
| 9. Yläakseli | W:no 4460 |
| 10. Kiila | Fe 70 |
| 11. Laakerilevy | |
| 12. Ylälaakeri | |
| 13. Alalaakeri | |
| 14. Pohjakannen tiiviste | |
| 15. Akselitiiviste | PTFE-109 |
| 16. Tiiviste | FPM, EPDM, NBR |
| 17. Välitiviste | PTFE, AISI 316 |
| 18. Välitiviste | |
| 19. Kartiosokka | |
| 20. Vaarnaruuvi | |
| 21. Kuusiomutteri | |
| 22. Kuusiokoloruuvi | |
| 23. Kuusiokoloruuvi | |

Tiivistevaihtoehdot



AISI 316
kovakromattu



EPDM
NBR
FPM



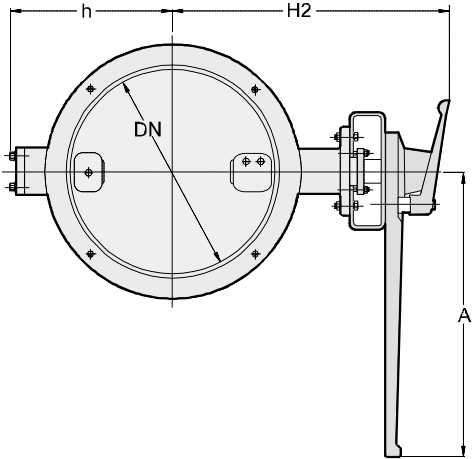
PTFE+C
hiilivahvistettu

Mitat

DN	PN	D	d1	h1	L	H	h	a	b	c	Liitäntä				N kpl	Paino 2) kg
											PN 10		PN 16			
											D1	d	D1	d		
80	16	138	15	105	49	116	115	85	26	11	160	ø18	160	ø18	8	8
100	16	158	20	112	56	132	125	85	26	11	180	ø18	180	ø18	8	9
125	16	188	20	112	64	144	136	85	26	11	210	ø18	210	ø18	8	12
150	16	212	25	118	70	180	161	105	45	11	240	ø23	240	ø23	8	16
200	16	268	25	118	71	205	186	105	45	11	295	ø23	295	ø23	¹⁾ 12	30
250	16	320	30	123	76	248	220	105	45	11	350	ø23	355	ø27	12	39
300	10	370	35	129	83	280	260	110	48	14	400	ø23	410	ø27	12	60
350	10	430	35	129	92	305	290	110	48	14	460	ø23	470	ø27	16	73
400	10	482	45	156	102	350	315	140	60	18	515	ø27	525	ø30	16	109
450	10	532	45	156	114	375	340	140	60	18	565	M24	585	M27	³⁾ 8+16	131
500	10	585	60	203	127	458	390	150	60	22	620	M24	650	M30	³⁾ 8+16	197
600	10	685	70	219	154	530	450	175	75	22	725	M27	770	M33	³⁾ 8+16	340

1) PN 10 = 8 kpl
 2) käsikäyttölaiteella
 3) vaarnaruveja

Läppäventtiilien käyttölaitteita



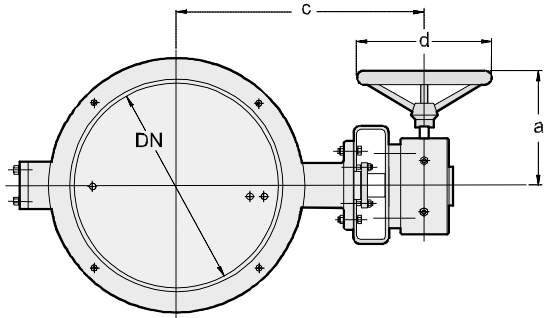
Läppäventtiilit toimitetaan käsikäyttölaittein , vipu tai vaihde, sekä sähköisin, pneumaattisin tai hydraulisin toimilaittein.

Käsivipu

Läppäventtiilien pienten kokojen DN 80...200, paitsi metalliivistein DN 80...150 käsiohjaukseen soveltuu vipu. Venttiilin avaaminen, sulkeminen ja säätö väliasentoihin tapahtuu portaattomasti. Käsivipu toimitetaan asennettuna poikittain putkeen nähden venttiilin ollessa suljettuna.

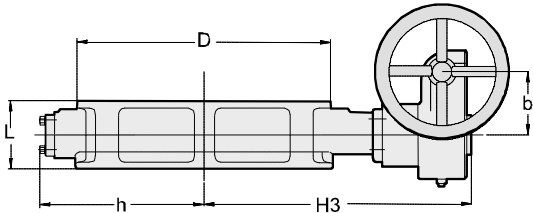
Mitat

DN	A	H2	h
80	300	255	115
100	300	270	125
125	300	285	136
150	420	330	161
200	420	355	186



Käsivaihde

Käyttölaitteen ohjausliike välittyy välivaihteen kautta läpän akselille. Ohjaus tapahtuu käsipyörällä. Venttiilin läpän asento näkyy käyttölaitteen päällä olevasta asennonosoittimesta.

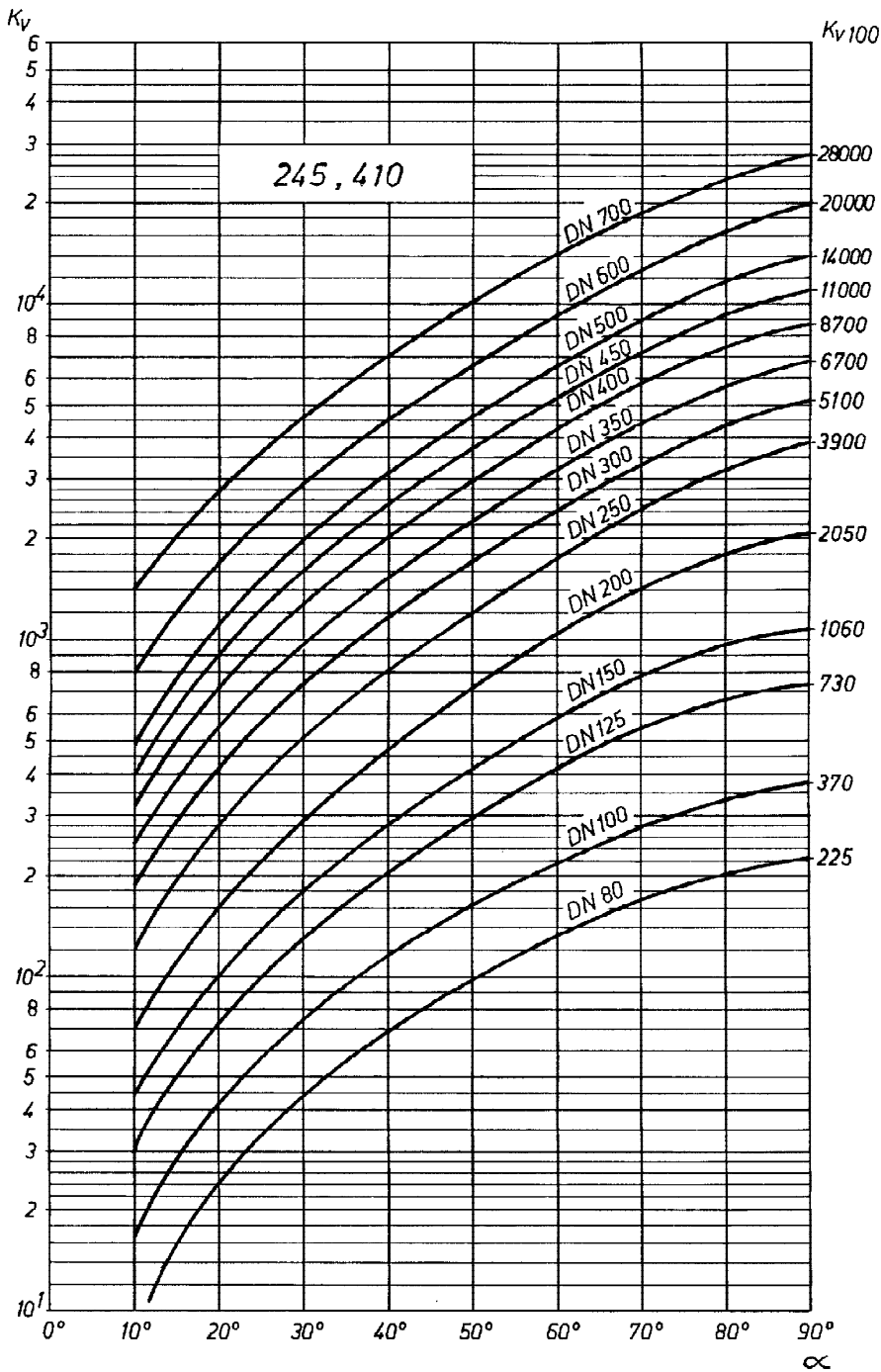


Mitat

DN	D	L	h	H3	a	b	c	d
80	138	49	115	243	176	52	211	203
100	158	56	125	259	176	52	227	203
125	188	64	136	271	176	52	239	203
150	212	70	161	321	202	67	282	203
200	268	71	186	346	202	67	307	203
250	320	76	220	389	247	67	350	305
300	370	83	260	434	264	90	390	305
350	430	92	290	459	264	90	415	305
400	482	102	315	526	362	123	470	457
450	532	114	340	551	362	123	495	457
500	585	127	390	685	387	154	608	457
600	685	154	450	790	505	181	695	457

Säätökäyrät

Käyrästä ilmenevät läppäventtiilien Kv-arvot
 - kapasiteettikertoimet läpän eri asennoilla.



VEDELLE:

Tilavuusvirta:

$$Q = K_v \sqrt{\frac{\Delta p}{\rho}}$$

Virtausnopeus:

$$v = 354 Q/DN^2$$

- K_v = Kv-arvo — kapasiteettikerroin
- DN = venttiilin nimelliskoko (mm)
- α = läpän avauskulma
- Q = tilavuusvirta m^3/h
- Δp = paine-ero bar
- ρ = nesteen tiheys kg/dm^3
- v = virtausnopeus m/s

Läppäventtiilin valintaohjeita

Massa

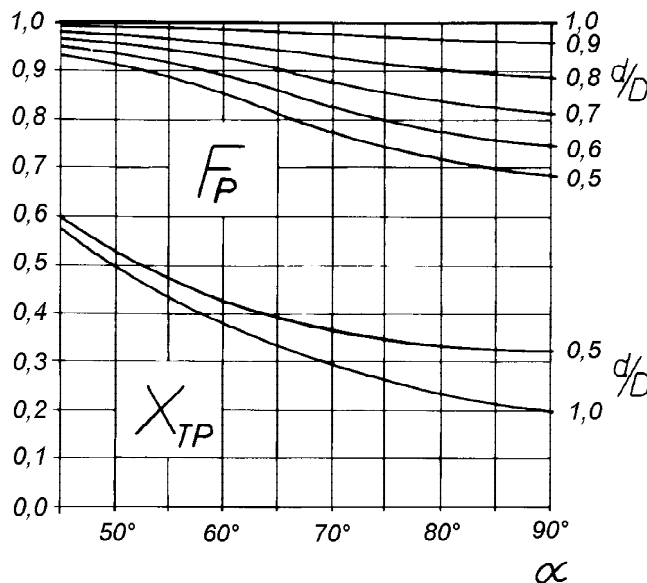
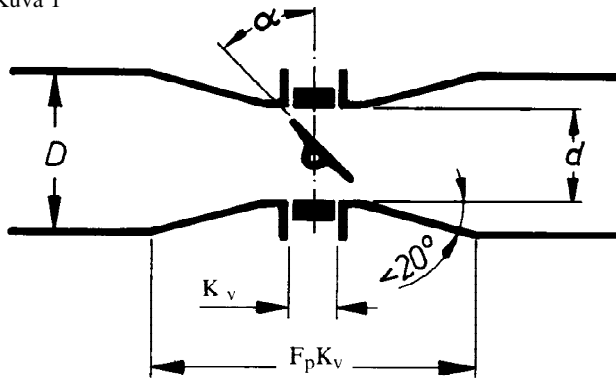
Kun virtaava aine on massa, tarvittava kapasiteettikerroin riippuu mm.virtausnopeudesta ja massan laadusta. Käytännön tarpeita varten voidaan kuitenkin määrätä likimääräiset vakiot, joilla kerrottuna saadaan tarvittava kapasiteetti-arvo kussakin tapauksessa.

Massan sakeus	Kerroin
1 %	1,10
2 %	1,25
3 %	1,45
4 %	1,65

Kartioiden vaikutus

Usein on edullista valita venttiili yhtä tai kahta nimelliskokoa pienemmäksi kuin putkisto. Kun tulokartion avautumiskulma on alle 40°, saadaan kartioiden vaikutus likimain kuvasta 2.

Kuva 1



Kuva 2. Läppäventtiilin putkikartiokerroin F_p ja painesuhdekerroin X_{TP}

Kaasut

$$F_p K_v = \frac{36000 w}{\Psi \sqrt{\rho_1 \Delta p}}$$

$$K_v = \text{venttiilin kapasiteetti (kuva 1)}$$

$$F_p = \text{putkikartiokerroin (kuva 2)}$$

$$w = \text{massavirta (kg/s)}$$

$$\rho_1 = \text{kaasun tiheys (kg/m}^3\text{) venttiilin tulopuolelta}$$

$$\Delta p = \text{paine-ero (Pa) venttiilin yli}$$

$$Y = \text{paisuntakerroin}$$

$$Y = 1 - \frac{\Delta p}{3 F_p x_{TP}} \quad \left\{ \begin{array}{l} \Delta p_{\max} = F_k p_1 x_{TP} \\ Y_{\min} = 0,67 \end{array} \right.$$

$$F_k = \text{ominaislämpöjen suhteesta riippuvakerroin (esim. ilmalle } F_k = 1,0 \text{ ja höyrylle } F_k = 0,94)$$

$$p_1 = \text{absoluuttinen tulopaine (Pa)}$$

$$x_{TP} = \text{venttiilityypille ominainen painesuhdekerroin (kuva 2)}$$

Esimerkki:

Tulistettu höyry

$$p_1 = 600 \text{ kPa, abs.} \quad \left. \begin{array}{l} \\ T = 200^\circ\text{C} \\ \Delta p = 40 \text{ kPa} \\ w = 5 \text{ kg/s} \end{array} \right\} \rho_1 = 2,84 \text{ kg/m}^3(1)$$

$$\Delta p = 40 \text{ kPa}$$

$$w = 5 \text{ kg/s}$$

1) vesihöyryn tiheys on taulukoitu osassa "Teknilliset tiedot"

Putkikoko $D = 200 \text{ mm}$

Tarvittava kapasiteetti

$$F_p K_v = \frac{36000 \times 5}{Y \sqrt{2,84 \times 40 \times 10^3}} = \frac{534}{Y}$$

Läppäventtiili DN 150

$$d/D = 0,75 \quad \left(\begin{array}{l} F_p(65^\circ) = 0,92 \\ x_{TP}(65^\circ) = 0,37 \end{array} \right.$$

$$Y = 1 - \frac{40}{3 \times 0,94 \times 600 \times 0,37} = 0,94 > 0,67$$

$$F_p K_v = 570$$

$$K_v = 620 \quad \Rightarrow \alpha = 62^\circ \text{ (kuva 1)}$$

Maksimikapasiteetti

$$K_{v100} = 1050$$

$$F_p(90^\circ\text{C}) = 0,85$$

$$F_p K_{v100} = 892$$