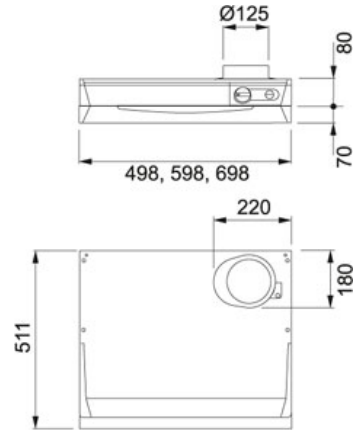


TEKNISET TIEDOT

TUOTEPERHE: Liesikuvut MATERIAALI: Ruostumaton teräs SERIES: F251-10 MALLI: F251-10 KEITTIÖKALUSTEISIIN
ASENNETTAVA 60CM B2



Tuotetiedot

Tuotekoodi	110.0037.437
LVI koodi	8057136
Järjestelmä	B2 Klikkaa tästä
Tyyppi	Keittiökaluasteisiin asennettava
Liesikuvun leveys	60
Nopeudet	3
Imuteho m3/h IEC 61591 max.	0 m3/h
Imuteho m3/h IEC 61591 min.	0 m3/h
Äänitaso EN 60704-3 max.	60 dB
Äänitaso EN 60704-3 min.	40 dB
Moottori tyyppi	Ilman moottoria
Valaistus	9 tai 11W loisteputki
Voltage	230
Säätö	Rorative
Suosittelava asennuskorkeus liedestä	Sähköliedestä 400 mm Kaasuliiedestä 650 mm