



Huoneisto- saunakiukaat

4,5 - 9 kW

Erillisellä
ohjauskeskuksella

Softhot 45-90 D

Käyttökohde

Kiuas on tarkoitettu huoneisto-
saunoihin, joiden tilavuus on väliltä
3 -13 m³ (kts. taulukko).

Valmistamme kiukaasta
erikoissovellutuksia esim. hotelli-
käyttöön.

Mitat

Leveys	475 mm
Syvyys	300 mm
Korkeus	560 mm
Paino	16 kg

Sopiva kivimäärä
n. 20 tai 25 kg
(4,5 kW)
n. 20, 25 tai 35 kg
(6,0, 8,0 ja 9,0 kW)

Rakenne

Kiukaan vaippa on korroosiosuojat-
tua maalattua teräslevyä.
Runko on korroosiolta suojattua ja
lämpöä heijastavaa terästä.
Löylynohjain on maalattua paine-
valettua alumiinia.

Mekaaninen asennus

Kiukaan mukana toimitettava seinä-
teline asennetaan seinälle.
Kiuas asennetaan seinätelineeseen
sitien että kytkentärasia tulee vapaal-
le puolelle ja tarvittaessa löylynohjain
käännetään.
Kiuas voidaan myös asentaa lisä-
varusteena saatavan jalkatelineen
avulla lattialle.

Sähköinen asennus

Kiukaat soveltuvat 3-vaiheiliitäntään.
(Sähköliitännät kts. takasivu)

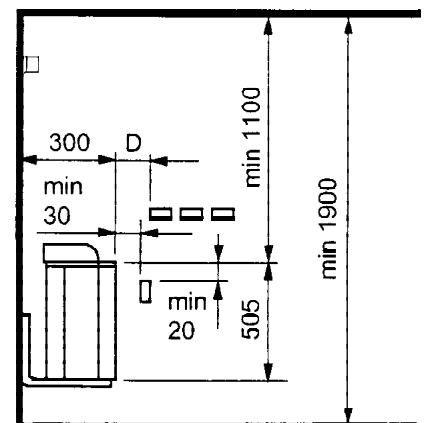
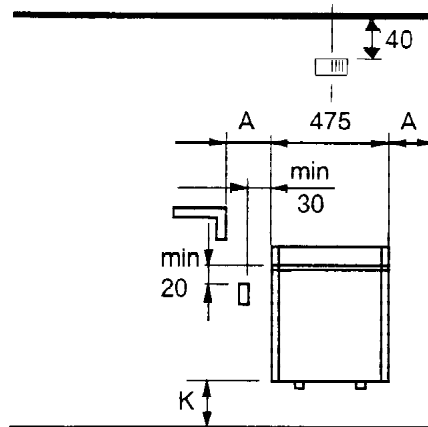
Ohjausjärjestelmä

Kiuasta ohjaa erillinen ohjauskeskus.
Saunan seinällä oleva tuntoelin val-
voo lämpötilaa.

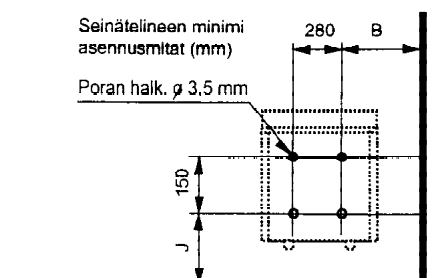
Malli	Tyyppi	Teho kW	Saunan tilavuus m ³	Saunan min. korkeus m	SSTL nro
Softhot 45 D	1714-45-04	4,5	3 - 6	1,9	82 605 14
Softhot 60 D	1714-60-04	6,0	5 - 9	1,9	82 605 16
Softhot 80 D	1714-80-04	8,0	8 - 12	1,9	82 605 18
Softhot 90 D	1714-90-04	9,0	9 - 13	1,9	82 605 19

CE, (F)

Kiukaiden suojaetäisyydet ja kiinnitys seinään



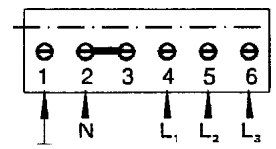
Kiuas kW	Minimimitat (mm)				
	A	B	D	J	K
4,5	40	135	80	245	120
6,0	45	140	100	245	120
8,0	75	170	130	275	150
9,0	80	175	150	275	150



Sähköliitännät

Kiukaat liitetään puoli kiinteästi H07 RN-F tai vastaavaa laatua olevalla kumikaapelilla.

Teho kW	Sulake A	Kaapelit mm ² (min)	
		Ohjauskeskukselta kiuasrasiaan	Kiuasrasialta kiukaalle
4,5	3 x 10	5 x 1,5 S	5 x 1,5 S
6,0	3 x 10	5 x 1,5 S	5 x 1,5 S
8,0	3 x 16	5 x 2,5 S	5 x 1,5 S
9,0	3 x 16	5 x 2,5 S	5 x 1,5 S



400 V 3N~

Ohjauskeskukset

Kiukaalle sopivat ohjauskeskukset ovat OT 2 PS ja OT 2 PU.
Kts. "Ohjauskeskukset"

Lisävarusteet

Värilliset etupaneelit, joilla kiukaan etulevyn väriä voidaan vaihtaa.

Väri	Väritunnus		SSTL nro
Turkoosi	NCS 7020 - B 30 G	alaosan häivytytys mustaan	82 605 70
Sininen	NCS 7030 - R 90 B	alaosan häivytytys mustaan	82 605 72
Harmaa	NCS 7502 - B	alaosan häivytytys mustaan	82 605 74
Punainen	NCS 3070 - R		82 605 71
Vihreä	NCS 3010 - G 30 Y	alaosan häivytytys NCS 5010 - G 30 Y	82 605 73
Ruostumaton teräs			82 605 69
Jalkasarja:	Kiuas voidaan asentaa lattialle erillisellä jalkasarjalla		82 605 93
Roskankeräjä			82 605 95