

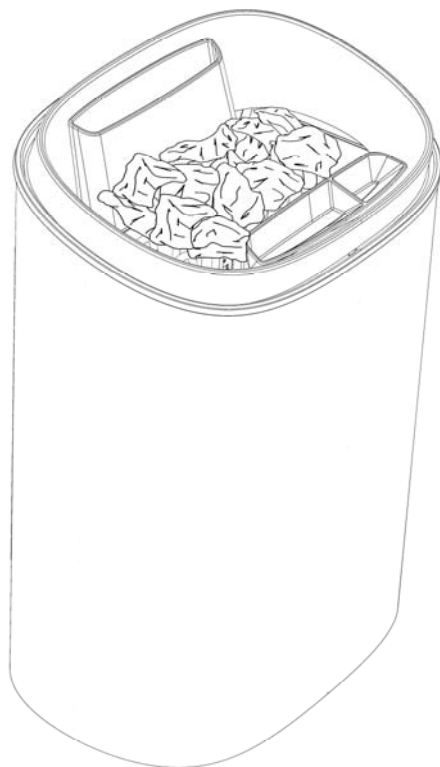
## Käyttö- ja asennusohje **Fonda duo**

### **SÄHKÖKIUAS:**

**Helo**  
0315-44-1204  
0315-66-1204  
0315-80-1204

### **OHJAUSKESKUKSET:**

T2



**Sisällys**

|  |           |
|--|-----------|
| <b>1. Kiukaan pikakäyttöohje</b>                   | <b>3</b>  |
| 1.1 Tarkista ennen saunomista                      | 3         |
| 1.2 Kiukaan ohjauslaitteiden käyttö                | 3         |
| <b>2. Käyttäjälle</b>                              | <b>3</b>  |
| 2.1 Saunahuone                                     | 3         |
| 2.2 Suositeltava saunan ilmanvaihto                | 4         |
| 2.3 Saunan lämmitys                                | 4         |
| 2.4 Kiuaskivet                                     | 5         |
| 2.5 Sähkölämmityksen vuorottelu                    | 6         |
| 2.6 Jos kiuas ei lämpene                           | 6         |
| 2.7 Ohjauskeskus T2                                | 6         |
| 2.8 Ohjauskeskuksen käyttö                         | 8         |
| 2.9 Kiukaan vesisäiliö                             | 9         |
| <b>3. Kiukaan asennuksen valmistelu</b>            | <b>10</b> |
| 3.1. Kiukaan asennus                               | 10        |
| 3.2. Kiukaan liittäminen sähköverkkoon             | 11        |
| 3.3. Ohjauskeskuksen ja tuntoelimen asennus        | 11        |
| 3.4. Kiukaan suojaetäisyydet                       | 12        |
| 3.5. Asennuksen vaiheet                            | 13        |
| 3.6. Liitosjohdon kytkentärasian sijoitus saunassa | 14        |
| 3.7. Periaatekuva, kun ohjauskeskuksena on T2      | 15        |
| 3.8. Kytkentäkaava                                 | 16        |
| 3.9. Asetusvalikko                                 | 17        |
| <b>4. TAKUUEHDOT</b>                               | <b>18</b> |
| <b>5. ROHS</b>                                     | <b>19</b> |
| <b>Kuvat ja taulukot</b>                           |           |
| Kuva 1 Suositeltava ilmanvaihto saunassa           | 4         |
| Kuva 2 Kytkentärasian sijoituspaikka               | 14        |
| Kuva 3 Periaatekuva                                | 15        |
| Kuva 4 Kytkentäkaava                               | 16        |
| Taulukko 1 Syöttökaapeli ja sulakkeet              | 11        |

## 1. Kiukaan pikakäyttöohje

### 1.1 Tarkista ennen saunomista

1. Saunahuone on siinä kunnossa, että siellä voi sauna.
2. Ovi ja ikkuna on suljettu.
3. Kiukaassa on valmistajan suosittelemat kivet ja että lämpövastukset ovat kivien peitossa ja kivet harvaan ladottuja.

HUOM! Keraamisia kiviä ei saa käyttää.

Miellyttävät, pehmeät löylyt saavutetaan noin 70 °C:n lämpötilassa.

Lado kiukaan kivet uudelleen vähintään kerran vuodessa ja vaihda rapautuneet kivet uusiin. Näin kivitilan ilmankierto paranee ja vastukset kestävät kauemmin käytössä.

Lisätietoa saunomisesta: [www.helo.fi](http://www.helo.fi)

### 1.2 Kiukaan ohjauslaitteiden käyttö

Pääkytkin sijaitsee kiukaan alaosassa. Tyypikilvessä on kytkimen asennon merkintä ( 0 I ). Katso ohjeet ohjauskeskukselle kohdasta - Ohjauskeskuksen käyttö.

## 2. Käyttäjälle

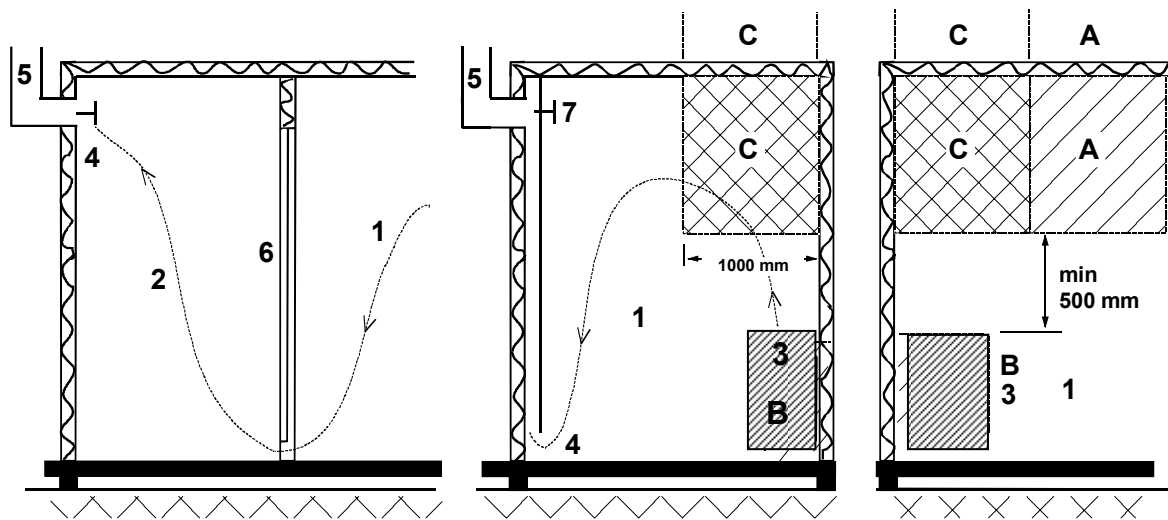
Henkilön, jolla on alentunut fyysinen ja henkinen suorituskyky, aistivamma tai vähän kokemusta tai tietoa laitteen käytöstä (esim. lapsi), tulee käyttää laitetta vain valvonnassa tai hänen turvallisuudestaan vastaavan henkilön neuvojen mukaan.

Tulee myös valvoa, että lapset eivät leiki kiukaalla.

### 2.1 Saunahuone

Saunan seinien ja katon tulee olla hyvin lämpöeristettyjä. Kaikki lämpöä varaavat pinnat kuten tiili- ja rappauspinnat tulee eristää. Sisäverhoiluksi suositellaan puupaneelia. Mikäli saunan verhoilussa on käytetty materiaalia, joka on hyvin lämpöä varaavaa (esim. erilaiset koristekivet, tavallinen lasi, ym.) on muistettava, että tämä pinta lisää saunan esilämmitysaikaa, vaikka saunahuone olisi muuten hyvin lämpöeristetty (kts. sivu 10, kohta 3 - Kiukaan asennuksen valmistelu).

## 2.2 Suositeltava saunan ilmanvaihto



Kuva 1 Suositeltava ilmanvaihto saunassa

- |  |                        |                           |
|--|------------------------|---------------------------|
| 1. Saunahuone  | 3. Sähkökiuas          | 5. Poistohormi tai kanava |
| 2. Pesuhuone   | 4. Poistoilmaventtiili | 6. Saunahuoneen ovi       |
| 7. Tähän voidaan laittaa myös tuuletusventtiili, joka pidetään kiinni saunaa lämmitettäessä ja kylvetäessä |                        |                           |

A- alueelle voidaan sijoittaa raitisilman sisääntuloventtiili. Tässä on huomioitava, että sisään tuleva raitisilma ei häiritse (jäähdytä) katonrajassa olevaa kiukaan termostaattia.

B- alue on raitisilman sisääntuloalue, kun saunassa ei ole koneellista ilmanvaihtoa. Tässä tapauksessa poistoilmaventtiili sijoitetaan vähintään 1 m korkeammalle kuin sisään tuleva venttiili.

C- ALUEELLE EI SAA ASENTAA RAITISILMAN SISÄÄNTULOVENTTIILIÄ, JOS KIUASTA OHJAAVA TERMOSTAATTI ON MYÖS ALUEELLA C

## 2.3 Saunan lämmitys

Varmista ennen kiukaan päälle kytkemistä, että sauna on siinä kunnossa, että siellä voi sauna. Kun lämmität saunaa ensimmäistä kertaa, kiuas saattaa lämmitessään erittää hajua. Mikäli näin tapahtuu, kytke kiuas hetkeksi pois päältä ja tuuleta sauna. Sen jälkeen voit kytkeä kiukaan uudelleen päälle.

Kiuas kytketään päälle ohjauspaneelista, josta säädellään lämpötilaa ja aikaa.

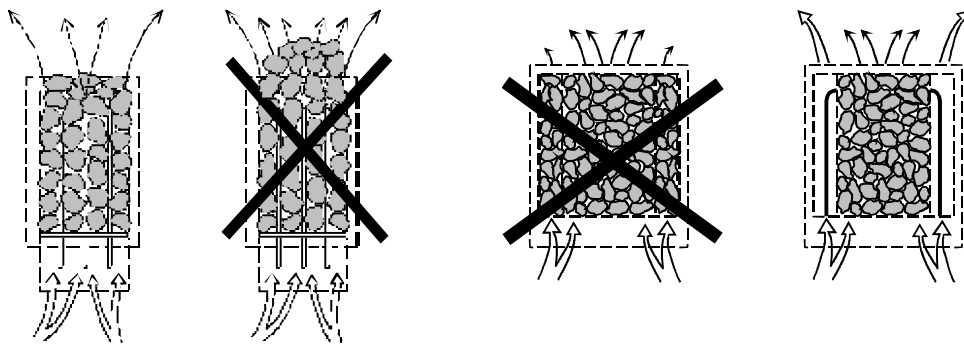
Saunan lämmitys tulisi aloittaa noin tunti ennen kylpemistä, jotta kivet ehtivät lämmetä kunnolla ja saunahuoneen lämpötila tasaantua.

**Kiukaan päälle ei saa asettaa esineitä eikä sen päällä tai läheisyydessä kuivattaa vaatteita.**

## 2.4 Kiuaskivet

Hyvien kiuaskivien tulisi täyttää seuraavat ehdot:

- Kivien tulisi kestää hyvin lämpöä ja löylyveden höyrystymisestä aiheutuvia lämmönvaihteluja.
- Kivet tulisi vielä pestä ennen käyttöä, jotta hajuja ja pölyä ei pääse ilmaan.
- Kivissä tulisi olla epätasainen pinta, jolloin vesi ”tarttuu” kiven pintaan ja höyrystyy tehokkaammin.
- Kivet tulisi olla kooltaan riittävän suuria (50 - 100 mm), jotta ilma kulkee hyvin kivitilan läpi. Näin vastukset kestävät kauemmin ehjinä.
- Kivet tulisi latoa harvaan, jotta ilmankierto kivitilan läpi olisi mahdollisimman hyvä. Vastuksia ei saa kiilata yhteen eikä runkoa vasten.
- Kivitilan sivuilla oleviin ilmanakaviin ei saa latoa kiviä. Ilmanakavien tukkiminen kivillä hidastaa saunan lämpenemistä ja saattaa aiheuttaa kiukaan ylikuumentumisen.
- Kivet on ladottava riittävän usein, (vähintään kerran vuodessa), jolloin pienet ja rikkoontuneet kivet poistetaan ja uusia suurempia kiviä laitetaan tilalle.
- Kivet ladotaan siten, että vastukset peittyvät. Vastusten päälle ei tule kuitenkaan latoa suurta kivikekkoa. Sopiva kivimäärä löytyy sivun 12 taulukosta . Kivipakkauksessa mahdollisesti olevia pieniä kiviä ei tule laittaa kiukaaseen.
- Takuu ei korvaa vikoja, jotka aiheutuvat pienien ja tiukkaan ladottujen kivien estäessä ilmankierron kiukaan kivitilan läpi.
- Keraamisia kiviä ei saa käyttää. Keraamiset kivet voivat vaurioittaa kiukaasta. Kiukaan takuu ei kata syntyneitä vaurioita.



## 2.5 Sähkölämmityksen vuorottelu

Sähkölämmityksen vuorottelu koskee asuntoja, joissa on sähkölämmitys.

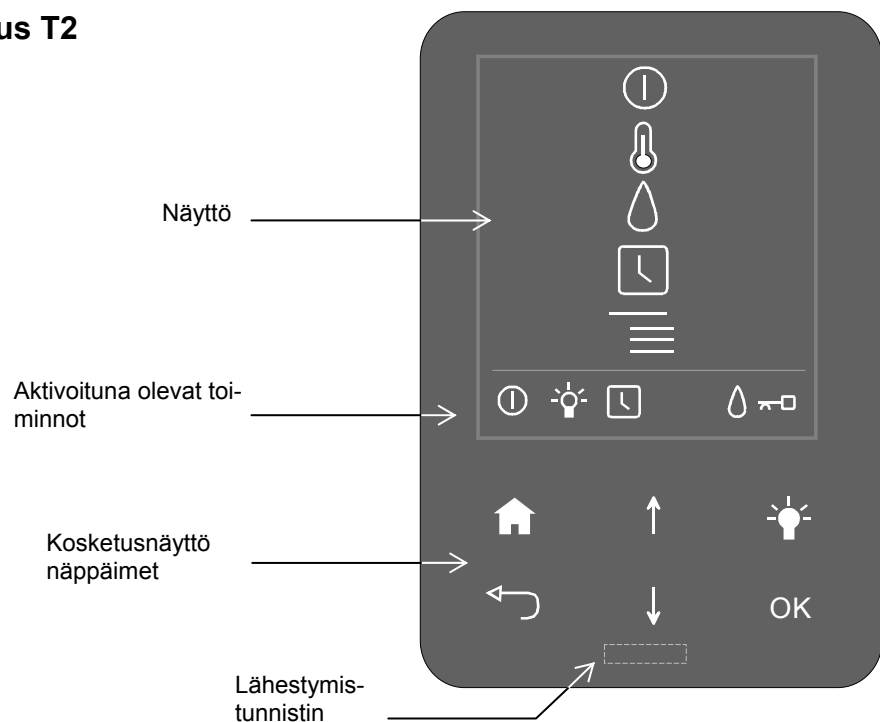
Kiuas ohjaa myös lämmityksen vuorottelua eli asunnon lämmitys kytkeytyy, kun kiuas katkaisee virran lämmitysvastuksilta.

## 2.6 Jos kiuas ei lämpene

Mikäli kiuas ei lämpene, tarkista että

- virta on kytkettynä
- kiukaan etusulakkeet ovat ehjät.
- onko ohjauspaneelissa virheilmoitusta viasta. Jos ohjauspaneelissa on virheilmoitus, lue ohjauspaneelin käyttöohje.

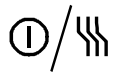
## 2.7 Ohjauskeskus T2



### Näytön symbolien merkitys:

|    |   |
|----|---|
| ⓘ  | Kiukaan käynnistys ja pysäytys  |
| 🌡️ | Saunahuoneen lämpötilan asetus. Asetusarvo 20 – 110°C                     |
| 💧  | Saunahuoneen kosteuden asetus. Asetusarvo 0 - 10                          |
| 🕒  | Esivalinta-ajan asetus. Mahdollisuus esiajastaa käynnistys 0 – 24 tuntia. |
| ☰  | Asetusvalikko. Mahdollisuus asettaa kieli, aika, ym. tiedot               |

### Aktivoitua olevien symbolien merkitys:



Kiuas päällä / Saunahuoneen kuivaus.



Saunahuoneen valo päällä.



Esivalinta-aika asetettu.



Vesisäiliö täynnä / Vesisäiliössä vettä / Vesisäiliö tyhjä (vilkuessa)



Näppäinlukko päällä. Lukitus avataan painamalla "KOTI" ja "PALUU"-näppäimiä yhtä aikaa noin 2 sekunnin ajan.

### Näppäimien toiminnot:

**OK**

Toiminnon valinta / valinnan hyväksyminen.



Saunavalon aktivointi.



Siirtyminen valikossa ylöspäin / asetusrvon lisääminen.



Siirtyminen valikossa alaspäin / asetusrvon vähentäminen.



"KOTI"-näppäin. Palaa alavalikoista takaisin alkusivulle.



"PALUU"-näppäin. Palaa alavalikoissa askeleen taaksepäin. Alkusivulta painettuna näkyviin tulee lämpötila ja aika.

### Yleistä:

- Ohjain on tarkoitettu asennettavaksi saunahuoneen ulkopuolelle
- Ohjain soveltuu seuraaville kiuasmalleille:
  - SKCP - ... - DET
- Saunomisaika pisimmillään 12 tuntia
- Esivalinta-aika jopa 24 tuntia
- Ohjaimen etuosassa sijaitsee lähestymistunnistin. Mikäli ohjain ei havaitse liikettä, se siirtyy näytönsäästötilaan vähentääkseen energian kulutusta. Aktivoidut toiminnot jatkavat toimintaa normaalisti
- Ohjain on varustettu näppäinlukolla jolla voidaan estää ohjaimen väärinkäyttö
- Noudata aina annettuja asennusmittoja
- Kiukaan ja ohjaimen saa liittää verkkoon vain siihen oikeutettu henkilö voimassa olevien sähkömääräysten mukaisesti

**HUOM!** Ennen kiukaan päälle kytkemistä, varmista että saunahuone on saunomiskunnossa

## 2.8 Ohjauskeskuksen käyttö

### Perustila:

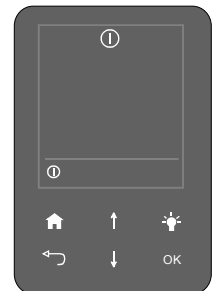
Ohjaimen ollessa perustilassa sen näyttö on sammutettuna. Kun ohjain tunnistaa esineen (esim. käsi) lähempänä kuin 5 cm etupinnasta näyttö syttyy automaattisesti. Esineen poistuttua näyttö palautuu säästötilaan säädetyn ajan jälkeen. S sammumisaika voidaan säätää välillä 10 – 60 sekuntia (ks. kohta: Asetukset-Yleiset-Sammumisaika).



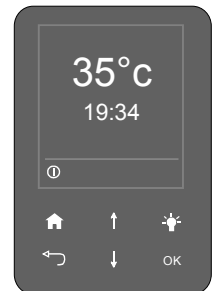
### Kiukaan käynnistys:

Kiuas voidaan käynnistää valitsemalla alkusivulta ylimpänä oleva valikko ja painamalla "OK"-näppäintä.

Tällöin kiuas käynnistyy heti muistiin tallennetulla lämpötilalla sekä saunomisajalla. Saunomislämpötilan muutos – katso seuraava kohta. Kiuas on päällä sen ajan mikä on määritetty kohdassa Asetukset-Huolto-Asetukset-Kylpyajan raja. Kiuas voidaan kuitenkin sammuttaa milloin vain painamalla "OK"-painiketta uudelleen.



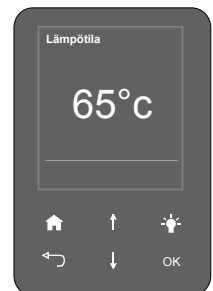
Painettaessa "PALUU"-näppäintä alkusivulla saadaan näkyviin kellonaika sekä saunahuoneen lämpötila.



### Saunomislämpötilan asetus:

Valitsemalla alkusivulta toiseksi ylin valikko ja painamalla "OK"-näppäintä voidaan asettaa haluttu saunomislämpötila. Lämpötila muutetaan painamalla "Nuoli ylös"- tai "Nuoli alas"-näppäimiä ja muutos hyväksytään painamalla "OK"-näppäintä

Säädettävää lämpötilaa voidaan rajoittaa kohdassa Asetukset-Huolto-Asetukset-Lämpötilaraja.



### Saunahuoneen kosteuden asetus:

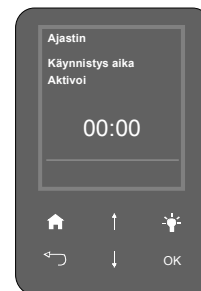
Kiukaan tuottamaa lisäkosteutta voidaan asettaa valitsemalla etusivun kolmas valikko. Kostetutta on mahdollista säätää asteikolla 0 – 10, missä 0 tarkoittaa ei höyryntuottoa ja 10 tarkoittaa maksimi höyryntuotto. Saunahuoneen todellinen kosteus määräytyy huoneen koon ja lämpötilan mukaan.



### Esivalinta-ajan asetus:

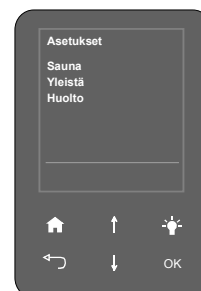
Esivalinta-ajan voi asettaa valitsemalla neljäs valikko alkusivulta. Esivalinta-ajaksi asetetaan se kellonaika milloin halutaan että kiuas käynnistyy. Kun aika on asetettu näytön alareunaan ilmestyy symboli joka kertoo että esivalinta-ajastus on aktivoitu.

Esivalinnan voi keskeyttää siirtymällä uudestaan esivalintavalikkoon ja valitsemalla ”Poista aktivointi”



### Ohjaimen asetukset:

Alkusivun viidennestä valikosta päästään käsiksi ohjaimen asetuksiin johon kuuluvat mm. Sauna-asetukset, Yleiset asetukset sekä Huolto-asetukset. Huolto-asetukset ovat suojattu PIN-koodilla (124) jolla estetään tärkeiden asetusten muuttaminen tahattomasti. Lisäinfoa asetusvalikosta löytyvistä asetuksista löytyy tämän ohjeen loppuosasta (ks. kohta 3.9).



## 2.9 Kiukaan vesisäiliö

### Säiliön täyttö

Kiukaan vesisäiliö täytetään höyrystin kautta. Vesisäiliöön mahtuu n. 5 litraa vettä.

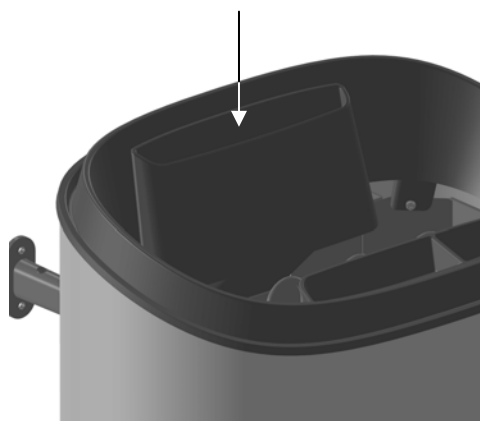
Mikäli säiliö on tyhjä kun kiuas käynnistetään, hälyttää kiuas kolmella lyhyellä äänimerkillä. Samalla ohjaimessa höyrytoimintoa kuvaava vesipisara vilkkuu.

Myös vesisäiliötä täytettäessä kiuas hälyttää äänimerkillä silloin kun säiliö on täynnä. Kiuas tulisi aina olla valmiustilassa (pääkytkin asennossa I) kun vesisäiliötä täytetään. Tällöin vältetään säiliön ylitäyttö.

#### **HUOM!**

Hajusteita tai muita kemikaaleja (poislukien kalkinpoistoaineet) ei saa kaataa vesisäiliöön. Kiukaan etuosassa oleva irrotettava hajustekuppi on tätä tarkoitusta varten

Veden täyttö

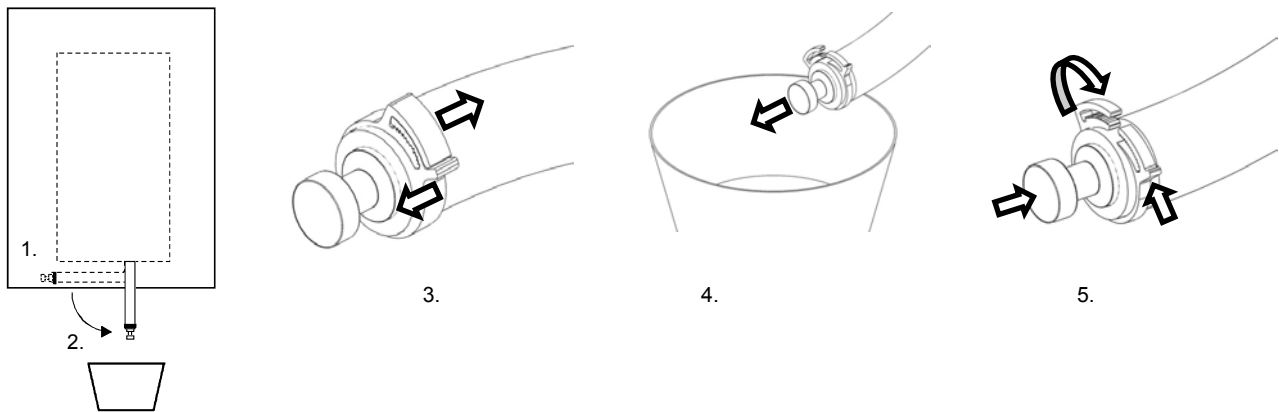


## Säiliön tyhjennys

Vesisäiliö tulisi tyhjentää joka käyttökerran jälkeen. Tällä toimenpiteellä vähennetään säiliön sisäpinnalle ajan myötä mahdollisesti kertyvää kalkkikerrostumaa. Säiliö tyhjenetään seuraavalla tavalla (ks. kuva).

Säiliön tyhjennys on turvallisinta tehdä sen jälkeen kun kiuas on jäähtynyt sillä sekä säiliössä oleva vesi että tyhjennysletku ovat polttavan kuumia käytön jälkeen!

1. Irrota vesisäiliön tyhjennysletku kannattimeltaan (sijaitsee kiukaan takana, vesisäiliön alapuolella).
2. Tuo letku esille kiukaan alta.
3. Löysää letkunkiristin työntämällä hammastetut leuat vastakkaisiin suuntiin.
4. Aseta letku vähintään 5 litran vetoisen astian ylle ja poista tulppa letkusta.
5. Kun säiliö on tyhjä, laita tulppa paikoilleen ja kiristä letkunkiristin painamalla hammastetut leuat takaisin yhteen. Aseta lopuksi tyhjennysletku takaisin kannattimelleen.



## 3. Kiukaan asennuksen valmistelu

HENKILÖN, JOKA KIUKAAN ASENNUKSEN SUORITTAAN, TULEE JÄTTÄÄ TÄMÄ OHJE HUONEISTOON ELI TU-LEVALLE KÄYTTÄJÄLLE.

Tarkista seuraavat seikat ennen kiukaan lopullista asentamista.

- Kiukaan tehon (kW) suhde saunan tilavuuteen (m<sup>3</sup>). Taulukoissa sivulla 12 on esitetty kiukaan tehoa vastaa- vat tilavuussuosituksset. Minimitilavuutta ei saa alittaa, eikä maksimitilavuutta ylittää.
- Saunan korkeuden tulee olla vähintään 1900 mm.
- Lämpöeristämätön ja muurattu kiviseinä lisää esilämmitysaikaa. Jokainen neliometri rapattua katto- tai seinä- pintaa vastaa 1,2 m<sup>3</sup> lisäystä saunan tilavuudessa.
- Tarkista taulukosta 1 sivulla 11 kohdasta, että sulakekoko (A) ja virransyöttökaapelin poikkipinta (mm<sup>2</sup>) sovel- tuvat kiukaalle.
- Kiukaan ympärillä on oltava riittävät suojaetäisyydet.
- Kiukaan ohjauslaitteiden ympärillä on oltava riittävästi tilaa eli ns. hoitokäytävä. Myös oviaukko voidaan katsoa hoitokäytäväksi.

### 3.1. Kiukaan asennus

**Huom!:** Kiukaan laatikon kanteen on painettu kiukaan asennus sapluuna.

Kiuas asennetaan saunaan sivun 12 taulukoissa olevia suojaetäisyyksiä noudattaen. Kiinnitysalustaksi ei riitä ohut paneeli; kiinnitysalusta on vahvistettava paneelin taakse tulevalla laudalla. Sivulla 12 annettuja minimietäisyyksiä on noudatettava, vaikka seinämateriaali olisi palamatonta ainetta.

Lisävarusteena saatavana jalkasarja lattialle asennusta varten. Kiuas on kiinnitettävä yläkiinnikkeillä seinään vaikka käytetään jalkasarjaa. Katso tarkempi ohje sivulta 13 kohdasta 3.5.

Seiniä ja kattoa ei saa suojata kevytsuojauksella, kuten esimerkiksi kuituvahvisteisella sementtilevyllä, sillä se voi aihe- uttaa palovaaran.

Saunaan saa asentaa vain yhden kiukaan.

### 3.2. Kiukaan liittäminen sähköverkkoon

Sähköasennustyön saa suorittaa vain siihen oikeutettu sähköurakoitsija voimassa olevien määräysten mukaisesti. Sähkökiuas liitetään sähköverkkoon puolikiinteästi. Liitosjohtona käytetään H07RN-F (60245 IEC 66) johtoa tai laadultaan vähintään näitä vastaavaa johtoa. Myös muiden kiukaalta lähtevien johtimien (merkkilamppu, sähkölämmityksen vuorottelu) pitää olla vastaavaa tyyppiä. PVC-eristeistä johtoa ei saa käyttää kiukaan liitosjohtona.

Liitäntäjohtona voidaan myös käyttää useampinapaista (esim. 7-nap.) johdinta, kun jännite on sama. Silloin kun erillistä ohjausvirtasulaketta ei ole, kaikkien johtojen poikkipinnan pitää olla sama eli etusulakkeen mukainen.

Saunan seinällä oleva kytkentärasian tulisi sijaita vähintään kiukaalle ilmoitetun suojaetäisyyden päässä. Rasian sijoituskorkeus saa olla enintään 500 mm lattiasta (katso kuva sivu 14). Jos kytkentärasia on yli 500 mm:n etäisyydellä kiukaasta, voidaan kytkentärasia sijoittaa korkeintaan 1000 mm:n korkeudella lattiasta.

**Kiukaan eristysresistanssi:** Kiukaan vastuksiin voi esimerkiksi varastoinnin aikana imeytyä kosteutta ilmasta. Tämä saattaa aiheuttaa vuotovirtaa. Kosteus poistuu muutaman lämmityskerran jälkeen. Älä kytke kiukaan sähkösyöttöä vikavirtakytkimen kautta.

Kiukaan asennuksessa on kuitenkin aina noudatettava voimassa olevia sähköturvallisuusmääräyksiä.

| Teho<br>kW | Kiukaan liitäntä-<br>kaapeli H07RN-F /<br>60245 IEC 66<br>mm <sup>2</sup><br>400 – 415V 3N~ | Sulake<br>A | Kiukaan liitäntä-<br>kaapeli H07RN-F /<br>60245 IEC 66<br>mm <sup>2</sup><br>230V 3~ | Sulake<br>A | Kiukaan liitäntä-<br>kaapeli H07RN-F /<br>60245 IEC 66<br>mm <sup>2</sup><br>230 - 240V 1N~ / 2~ | Sulake<br>A |
|------------|---|-------------|--|-------------|--|-------------|
| 4,4        | 4 x 1,5 (2N~)   | 2 x 10      | ---  | ---         | 3 x 6,0  | 1x20 / 2x10 |
| 6,6        | 5 x 1,5   | 3 x 10      | 4 x 6  | 3 x 20      | 3 x 6,0  | 1x35 / 2x25 |
| 8,0        | 5 x 2,5   | 3 x 16      | 4 x 6  | 3 x 25      | 3 x 6,0  | 1x35 / 2x25 |

Taulukko 1 Syöttökaapeli ja sulakkeet

### 3.3. Ohjauskeskuksen ja tuntoelimen asennus

Ohjauskeskus on liitetty sähköisesti kaapelilla kiukaaseen. Ohjauskeskus on tarkoitettu asennettavaksi saunahuoneen ulkopuolelle.

Tuntoelin kiinnitetään saunan seinälle, suoraan kiukaan keskilinjalle, 40 mm katosta.

**HUOM!**

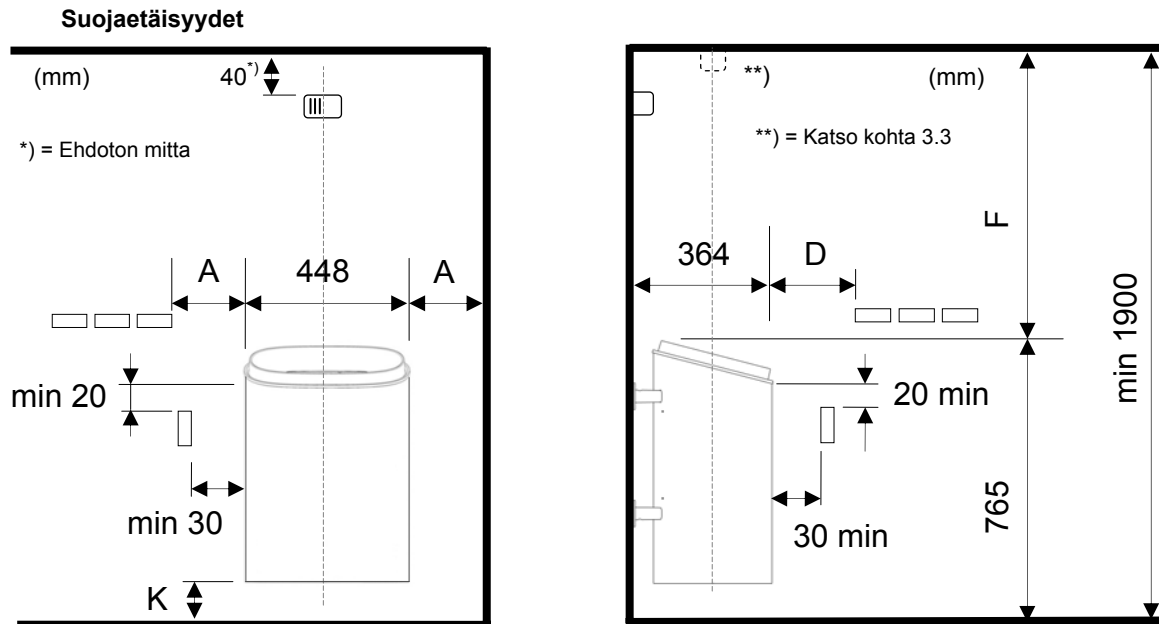
Mikäli seinä johon tuntoelin tulisi asentaa on tehty raskaasta lämpöä varaavasta materiaalista (esim. betoni, tiili, ym.) tai seinä on karkaistua lasia, voi tuntoelimen asentaa kattoon suoraan kiukaan yläpuolelle (sekä edestä että sivusta katsoen kiukaan keskilinjalle).

Poikkeaminen annetuista asennusmitoista aiheuttaa palovaaran!

Tuntoelimestä oleva lämpötilanrajoitin katkaisee kiukaan koko lämpötehon, jos kiukaan lämpötila nousee niin korkeaksi, että se aiheuttaa vaaraa saunan puuosille. Lämpötilan laskettua rajoitin voidaan palauttaa painamalla palautuspainiketta.

**Ennen palautusta lämpötilanrajoittimen laukeamisen syy on aina selvitettävä!**

### 3.4. Kiukaan suojaetäisyydet

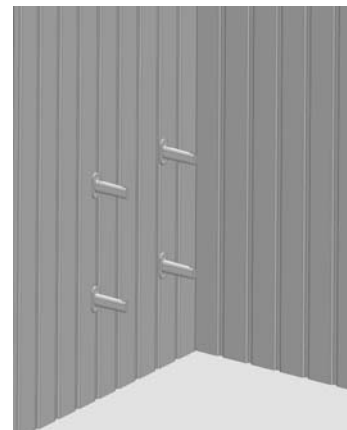


| Teho | Löylyhuone                 |               | Kiukaan min. etäisyydet |                        |                    |                     | Kivet |
|------|----------------------------|---------------|-------------------------|------------------------|--------------------|---------------------|-------|
|      | Tilavuus<br>m <sup>3</sup> | Korkeus<br>mm | Sivupinnasta<br>A<br>mm | Etupinnasta<br>D<br>mm | Kattoon<br>F<br>mm | Lattiaan<br>K<br>mm |       |
| 4,4  | 4-6                        | 1900          | 50                      | 50                     | 1135               | 100                 | 20    |
| 6,6  | 5-9                        | 1900          | 50                      | 50                     | 1135               | 100                 | 20    |
| 8,0  | 8-12                       | 1900          | 50                      | 50                     | 1135               | 100                 | 20    |

### 3.5. Asennuksen vaiheet

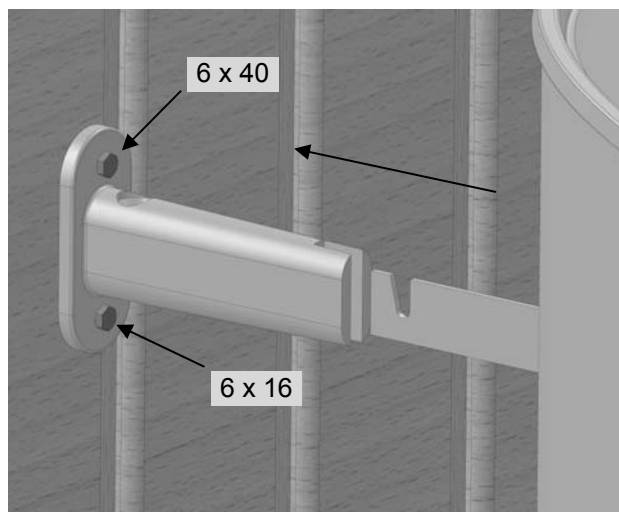
1. Kiinnitä seinäkannattimet seinään mukana tulevilla ruuveilla (6x40 sekä 6x16) kiukaan vähimmäisetäisyyksiä huomioiden. Mikäli kiuas varustetaan jaloilla voi alimmat kannattimet jättää asentamatta.

Ylimmät seinäkannattimet tulee asentaa niin että kiukaan lukitusruuvien reiät tulevat ylöspäin. Alemmat seinäkannattimet voi kääntää niin että reiät on suunnattu alas koska näihin ei tule lukitusruuvia.



2. Aseta tämän jälkeen kiuas niin että ylimmät kannatinraudat osuvat seinäkannattimissa olevien hahlojen kohdalle ja työnnä kiuas täysin taaksepäin (seinää kohden).

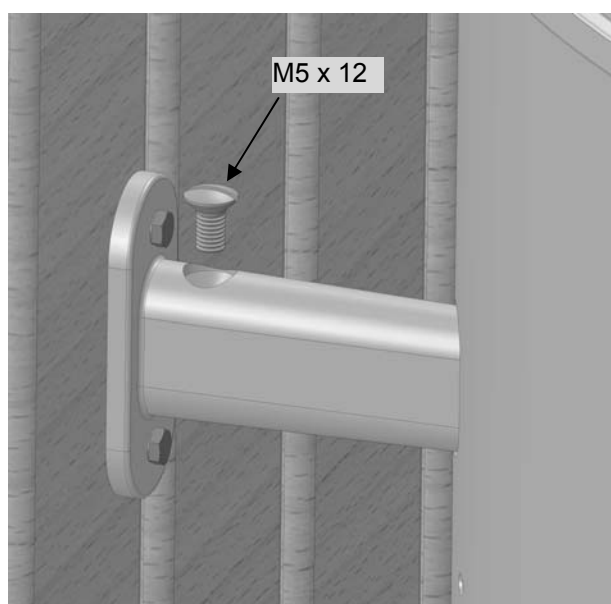
Voi olla tarpeen löysätä seinäkannattimien ruuveja hieman niin että kannatinraudat osuvat helpommin seinäkiinnikkeisiin.



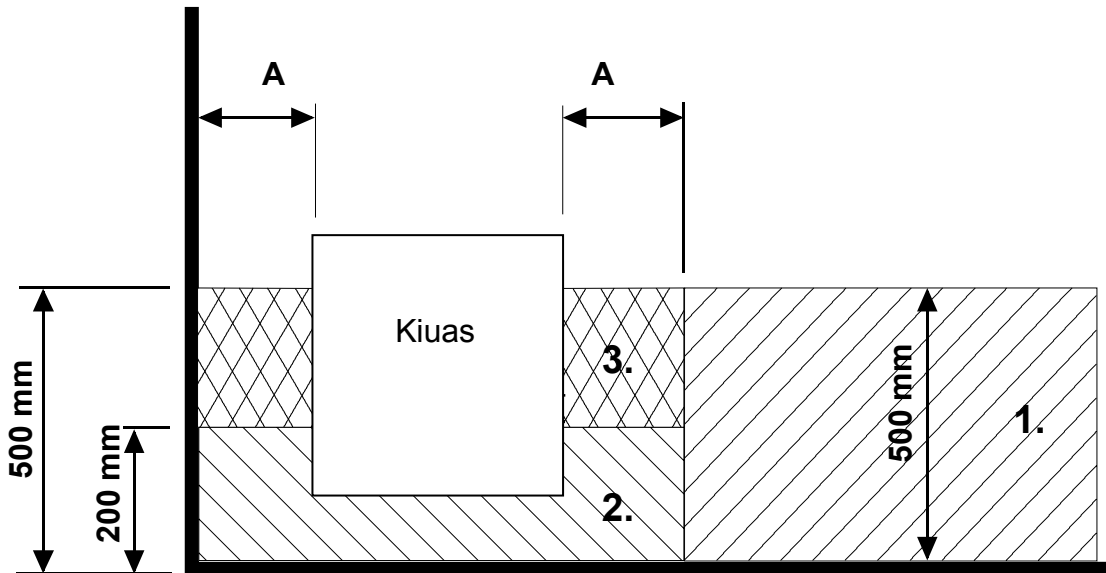
3. Mikäli seinäkannattimien ruuveja oli löysättävä edellisessä kohdassa, kiristä ne nyt uudelleen.

Tämän jälkeen aseta lukitusruuvit ylimpien seinäkannattimissa oleviin reikiin ja ruuvaa ne pohjaan asti.

Varmista että kiuas on lukittu paikoilleen yrittämällä liikuttaa sitä eteen- ja taaksepäin.



### 3.6. Liitosjohdon kytkentärasian sijoitus saunassa



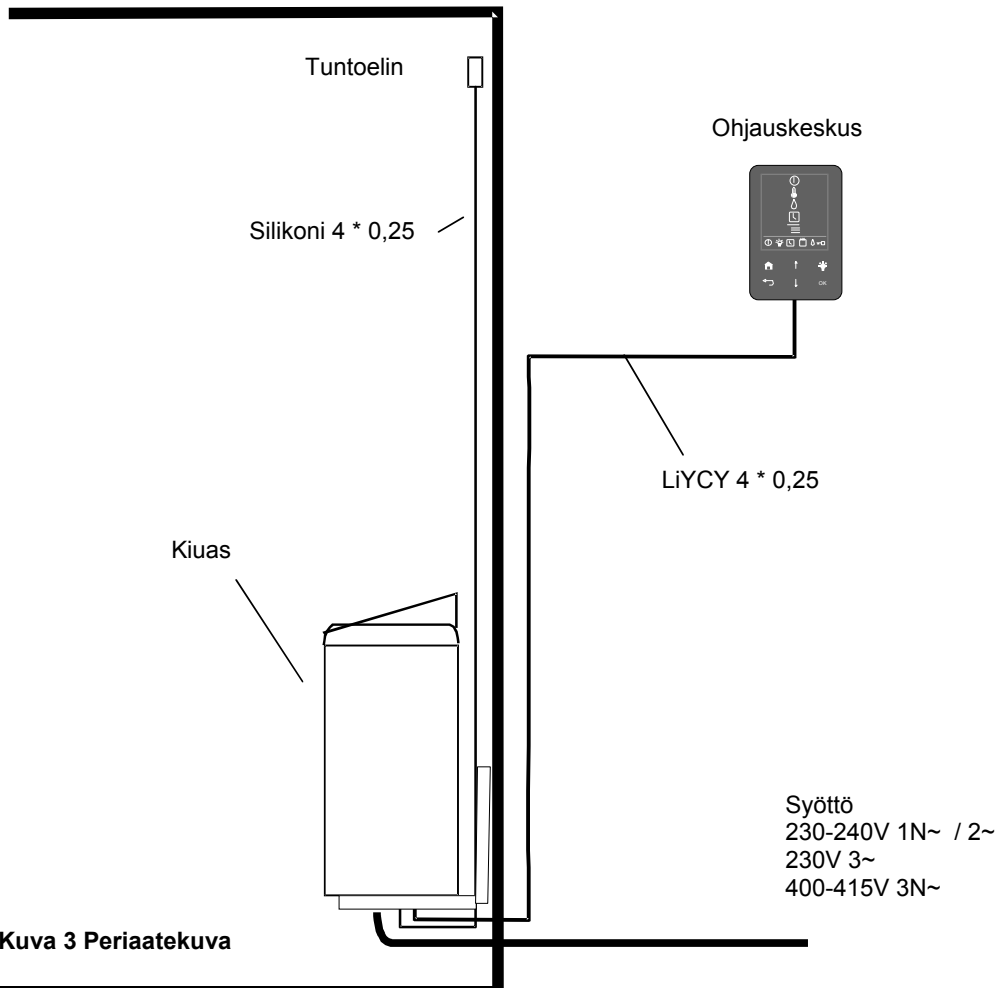
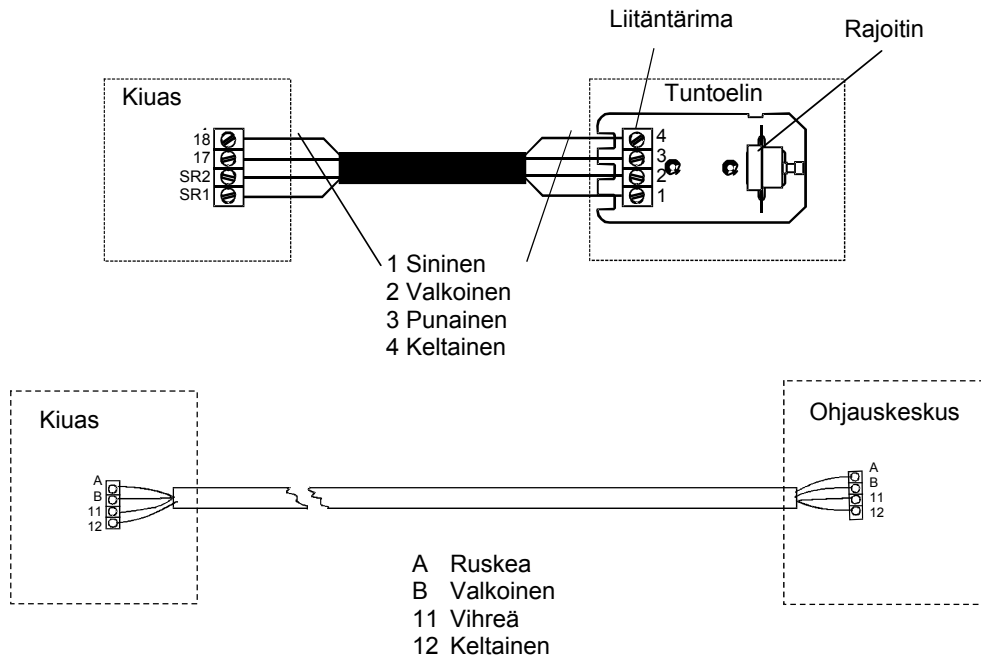
Kuva 2 KytKentärasian sijoituspaikka

A = Ilmoitettu vähimmäissuojaetäisyys

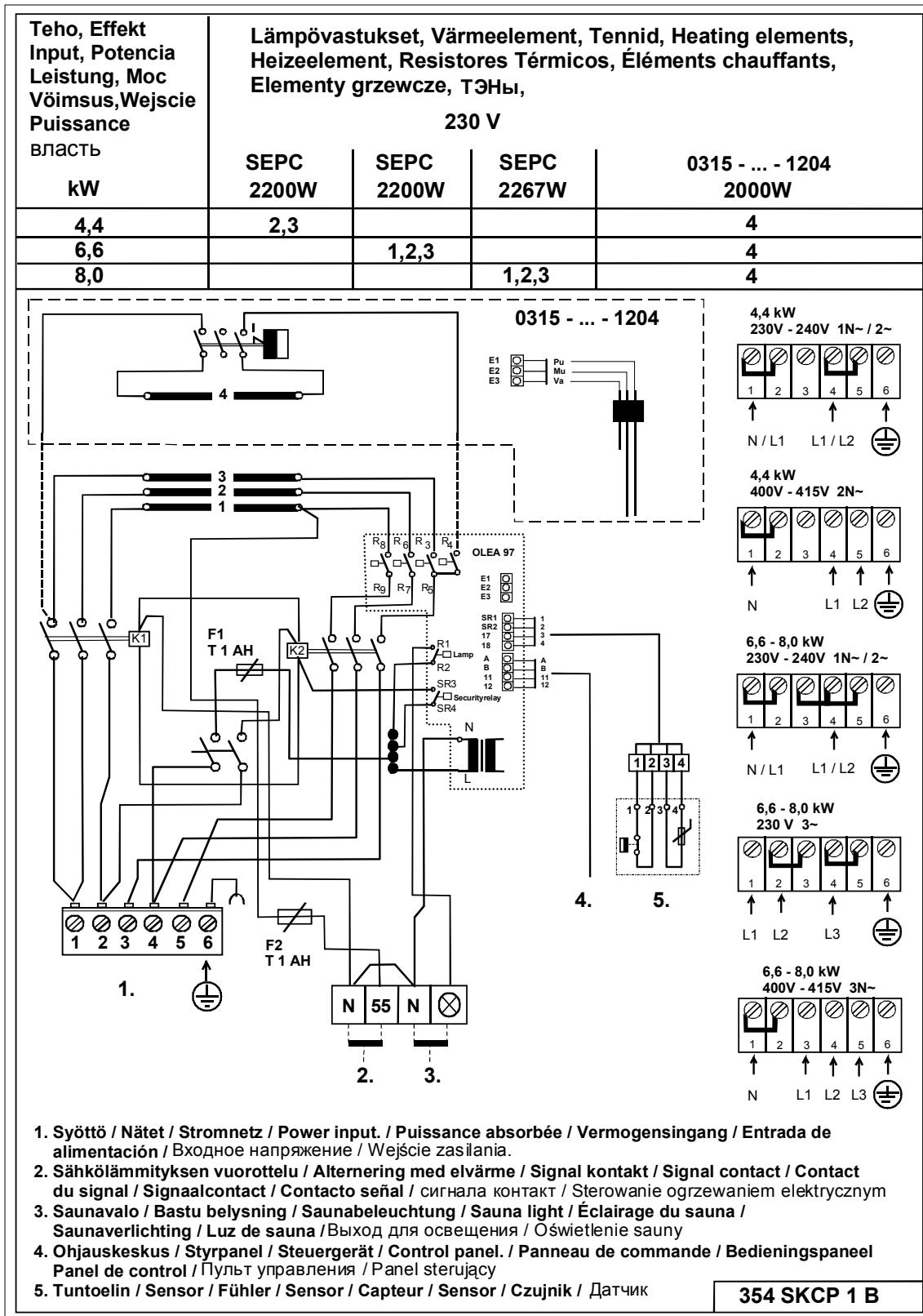
1. Suositeltava kytkentärasian sijoituspaikka.
2. Tällä alueella tulisi käyttää silumiinirasiaa.
3. Tätä aluetta pitäisi välttää ja käyttää aina silumiinirasiaa.

Muilla alueilla on käytettävä lämmönkestävää rasiaa (T 125 °C) ja lämmönkestäviä johtimia (T 170 °C). KytKentärasian luo pitää olla esteetön pääsy. Sijoitettaessa rasia alueille 2 ja 3 on selvitettävä paikallisen energialaitoksen ohjeet ja määräykset.

3.7. Periaatekuva, kun ohjauskeskuksena on T2



3.8. KytKentäkaava



Kuva 4 KytKentäkaava

### 3.9 Asetusvalikko

Asetusvalikosta löytyy seuraavat alavalikot:

#### Sauna

- Kylpyprioriteetti.
  - Perusprioriteetti
  - Saunaprioriteetti
  - Höyryprioriteetti
- Valmiustila
  - Valmiustilan lämpötilapudotus. Asetettavissa 0-20°C. Ohjain pudottaa saunahuoneen lämpötilaa asetetun arvon verran kun kiuas on valmiustilassa.

#### Yleistä

- Aseta aika
  - Aseta kelloaika Nuoli-ylös / Nuoli-alas näppäimillä. Hyväksy valinta OK-näppäimellä.
- Aseta päivämäärä
  - Päivämäärä asetetaan muodossa vuosi-kuukausi-päivä.
- Alue
  - Kieli. Kielivaihtoehtoja on 10.
  - Lämpöasteikko. Valittavana on joko Celcius (°C) tai Fahrenheit (°F).
  - Aika-asteikko. Valittavana on joko 12 tunnin tai 24 tunnin aikamuoto.
- Sammumisaika
  - Näytön sammumisaika. Asetusarvo 10 s – 5 min.
- Näppäinlukitus
  - Auto näppäinlukitus. Ohjain lukitsee näppäimet automaattisesti mikäli ohjaimen ei kosketa tietyn ajan kuluessa. Asetusarvo 15 – 60 s. Lukitus avataan painamalla "Koti" ja "Paluu" näppäintä yhtä aikaa 2 s ajan.
  - Koodilukitus. Ohjaimen voi lukita nelinumeroisella koodilla. Jotta koodilukitus toimisi on myös automaattinen näppäinlukitus oltava käytössä. Poistettaessa näppäinlukitus ohjain kysyy lukituskoodia.
  - Aseta koodi. Koodilukituksessa käytettävä koodi. Tehdasasetus 0000.
- Tärinä
  - Ohjain voidaan asettaa vastaamaan näppäinpainallukseen tärinällä.
- Lisätiedot
  - Ohjaimen ohjelma- sekä laitteistoversiot näkyvät tässä kohdassa.

#### Huolto

Huom.! Huoltovalikko on tarkoitettu lähinnä asennusta ja huoltoa suorittaville henkilöille. Asetuksien muuttaminen tässä alavalikossa ilman asiaan kuluvaan asiantuntemusta voi johtaa laitteiston ei-toivottuun käyttöön.

Tämän takia tämä alavalikko on erikseen koodisuojattu tahattomilta muutoksilta. Koodi on 124 ja sitä ei voi muuttaa.

- Asetukset
  - Kylpyajan raja. Tällä asetuksella asetetaan maksimiaika jonka loppukäyttäjä voi asettaa saunomisajaksi. Asetusväli on 1 min – 12 tuntia. Huom ! Yksityiskäytössä maksimiaika on 6 tuntia.
  - Kylpyajan valmiustilan raja. Tällä asetuksella asetetaan maksimiaika jonka loppukäyttäjä voi asettaa valmiusajaksi. Asetusväli on 1 min – 12 tuntia.
  - Lämpötilaraja. Tällä asetuksella asetetaan maksimilämpötila jonka loppukäyttäjä voi asettaa saunomislämpötilaksi. Asetusväli on 20 – 110°C.
  - Korjattu lämpötila. Tällä asetuksella valitaan joko reaaliaikainen (Ei) tai keskiarvoon (Kyllä) perustuva lämpötilannäyttö. Reaaliaikainen lämpötilannäyttö voidaan kokea häiritseväksi koska näyttö reagoi nopeasti pieneenkin lämpötilan vaihteluun. Keskiarvoon perustuva lämpötilannäyttö "rauhottaa" näytön suodatamalla nopeat vaihtelut.
- Diagnostiikka
  - Releohjaus. Tällä toiminnolla voidaan vianhakutilanteessa ohjata yksittäisiä releitä päälle ja pois.
  - Järjestelmän tila. Tämä toiminto näyttää järjestelmätiloja, mm lämpötila, käyttöaikalaskuri sekä ohjelmistoversiot
  - Heaternet-noodilista. Näyttää järjestelmään kytketyt laitteet (ohjain, kiuas, ym.)
  - Virheloki. Ohjaimen rekisteröimät vikatilanteet ilmenevät tästä valikosta
- Palauta tehdasasetukset
  - Palauttaa ohjaimen asennusta edeltävään tilaan. Tämä toiminto on suojattu koodilla 421 jota ei voi muuttaa.

## 4. TAKUUEHDOT

### 1. Yleistä

Helo Oy (valmistaja) antaa valmistamilleen tuotteille näiden ehtojen mukaisen takuun. Valmistaja takaa tuotteidensa laadun ja toiminnan takuuajana.

Takuu edellyttää, että ostaja noudattaa tuotteiden sijoituspaikkaa, asennusta, käyttöä ja huoltoa sekä kiuaskiven ominaisuuksia koskevia valmistajan ohjeita.

Takuu koskee Suomessa myytyjä ja käyttöön otettavia tuotteita.

### 2. Sähkökiukaiden, ohjauskeskusten ja höyrystimien takuu

Takuu on voimassa 24 kuukautta tuotteen ostopäivästä tai tuotteen sijoituspaikkana olevan rakennuskohteen vastaanotto-päivästä lukien, riippuen siitä kumpi on myöhäisempi.

Sähkökiukaan takuu edellyttää, että,

1. Huoneistokäytössä olevan kiukaan kivitila ladotaan takuuajana uudelleen vähintään kerran vuodessa ja rapautuneet kivet uusitaan.

2. Laitos- / ammattikäytössä olevan kiukaan kivet ladotaan takuuajana uudelleen vähintään kolme kertaa vuosittain. Lisäksi kiuaskivet on vaihdettava vähintään kerran vuodessa. Vaihdoista on tarvittaessa esitettävä selvitys.

3. Jos kiukaassa on höyrystin, on höyrystin aina käytön jälkeen tyhjennettävä. Veden pehmennyksestä ja kalkinpoistosta on huolehdittava ohjeiden mukaisesti. Edellä sanottu koskee kaikkia höyrystimiä.

4. Mikäli kiuas integroidaan lauteisiin, on ehdottomasti käytettävä laudemallistoja joissa alalaude ja sen runko voidaan nostaa pois ilman työkaluja. Takuu ei kata lauteen purkua ja uudelleen asennusta.

Takuutositteena on tuotteen ostokuitti, rakennuskohteen vastaanottopöytäkirja tai vastaava selvitys.

Keraamisten kiuaskivien käyttö on kielletty! Mikäli niitä on käytetty, takuu ei sido valmistajaa.

### 3. Puulämmitteisten kiukaiden, patojen ja hormien takuu

Takuu on voimassa 12 kuukautta tuotteen ostopäivästä lukien. Takuutositteena on myyjäliikkeen kuitti. Polttoaineena tulee käyttää puuta.

### 4. Varaosatakuu

Varaosan takuu on voimassa 12 kuukautta ostopäivästä lukien. Rikkoutuneen osan korvaava osa toimitetaan maksutta tuotteen myyjälle. Varaosan asentajana on käytettävä valmistajan valtuuttamaa asentajaa. Valmistaja ei vastaa rikkoutuneen osan irrottamisen ja uuden osan asentamisen aiheuttamista kuluista. Rikkoutunut osa on valmistajan pyynnöstä ja kustannuksella palautettava.

Takuutositteena on myyjäliikkeen kuitti tai valtuutetun asentajan antama todistus.

### 5. STUL - Sähkö ja teleurakoitsijaliiton ehtojen mukainen takuu

STUL takuuta sovelletaan sähkökiukaisiin, ohjauskeskuksiin ja höyrystimiin, kun siitä on erikseen sovittu. STUL – takuuehdot liitetään niissä tapauksissa näihin takuuehtoihin. Kun STUL- takuuehtojen käytöstä on sovittu, ne syrjäyttävät nämä takuuehdot, jos ehdot ovat keskenään ristiriidassa.

### 6. Takuuvastuun rajoitukset

Ostajan on hoidettava tuotetta huolellisesti. Ostajan on tuotteen vastaanottaessaan tarkastettava ettei siinä ole kuljetus- tai varastointivaurioita. Havaituista vaurioista on heti ilmoitettava tuotteen myyjälle tai kuljetusliikkeelle.

Valmistaja ei ole vastuussa tuotteen virheistä, toiminnan häiriöistä tai puutteista, jotka aiheutuvat kuljetuksesta tai virheellisestä varastoinnista, valmistajan ohjeiden vastaisesta asennuksesta, käytöstä, huollon laiminlyönnistä tai tuotteen sijoittamisesta sellaiseen tilaan, jossa olosuhteet eivät vastaa valmistajan suositusta.

### 7. Virheestä ilmoittaminen

Ostajan on ilmoitettava tuotteen virheestä tai häiriöstä heti sen ilmaannuttua ja viimeistään 14 päivän kuluessa. Ilmoitus voidaan tehdä valmistajalle, tuotteen myyjälle tai valmistajan valtuuttamalle asennusliikkeelle.

Takuuta koskevat vaatimukset on tehtävä viimeistään 14 päivän kuluessa kyseistä tuotetta koskevan takuuajan umpeutumisesta.

### 8. Valmistajan toimenpiteet takuun yhteydessä - takuun jatkuminen

Aiheelliseksi todetun takuuilmoituksen perusteella valmistaja korjaa tai vaihtaa virheellisen tuotteen. Korjaus tai vaihto tapahtuu valmistajan kustannuksella. Valmistaja on oikeutettu käyttämään itselleen edullisinta vaihtoehtoa. Varaosan takuu on määritelty edellä kohdassa 4. Vaihdetulle osalle annetaan 4. kohdan mukainen varaosatakuu. Korjatun tuotteen takuu säilyy muilta osin ennallaan. Valmistaja ei korvaa tuotteen virheen tai häiriön ostajalle aiheuttamia kuluja, liiketoiminnan estymisen aiheuttamaa tappiota eikä muutakaan välitöntä tai välillistä vahinkoa.

## 5. ROHS

### Ympäristönsuojeluun liittyviä ohjeita

Tämän tuotteen käyttöiän päätyttyä sitä ei saa hävittää normaalin talousjätteen mukana, vaan se on toimitettava sähkö- ja elektroniikkalaitteiden kierrätykseen tarkoitettuun keräyspisteeseen.

Symboli tuotteessa, käyttöohjeessa tai pakkauksessa tarkoittaa sitä.



Valmistusaineet ovat kierrätettävissä merkintänsä mukaan. Käytettyjen laitteiden uudelleenkäytöllä, materiaalien hyödyntämisellä tai muulla uudelleenkäytöllä teet arvokkaan teon ympäristömme hyväksi. Tuote palautetaan ilman kiuaskiviä ja verhoukiviä kierrätyskeskukseen.

Tietoa kierrätyspaikoista saat kuntasi palvelupisteestä.

### Anvisningar för miljöskydd

Denna produkt får inte kastas med vanliga hushållssopor när den inte längre används. Istället ska den levereras till en återvinningsplats för elektriska och elektroniska apparater.

Symbolen på produkten, handboken eller förpackningen refererar till detta.



De olika materialen kan återvinnas enligt märkningen på dem. Genom att återanvända, nyttja materialen eller på annat sätt återanvända utsliten utrustning, bidrar du till att skydda vår miljö. Produkten returneras till återvinningscentralen utan bastusten och eventuell täljstensmantel.

Vänligen kontakta de kommunala myndigheterna för att ta reda på var du hittar närmaste återvinningsplats.

### Instructions for environmental protection

This product must not be disposed with normal household waste at the end of its life cycle. Instead, it should be delivered to a collecting place for the recycling of electrical and electronic devices.

The symbol on the product, the instruction manual or the package refers to this.



The materials can be recycled according to the markings on them. By reusing, utilising the materials or by otherwise reusing old equipment, you make an important contribution for the protection of our environment. Please note that the product is returned to the recycling centre without any sauna rocks and soapstone cover.

Please contact the municipal administration with enquiries concerning the recycling place.

### Hinweise zum Umweltschutz

Dieses Produkt darf am Ende seiner Lebensdauer nicht über den normalen Haushaltsabfall entsorgt werden, sondern muss an einem Sammelpunkt für das Recycling von elektrischen und elektronischen Geräten abgegeben werden.

Das Symbol auf dem produkt, der Gebrauchsanleitung oder der Verpackung weist darauf hin.



Die Werkstoffe sind gemäß ihrer Kennzeichnung wiederverwertbar. Mit der Wiederverwendung, der stofflichen Verwertung oder anderen Formen der Verwertung von Altgeräten leisten Sie einen wichtigen Beitrag zum Schutze unserer Umwelt. Dieses Produkt soll ohne Steine und Specksteinmantel an dem Sammelpunkt für Recycling zurückgebracht werden.

Bitte erfragen Sie bei der Gemeindeverwaltung die zuständige Entsorgungsstelle.