

## Asennus- ja käyttöohje **TAIKA D**

### **SÄHKÖKIUAS:**

1112 – 80 - 04

1112 -100 - 04

1112 -120 - 04

### **OHJAUSKESKUS:**

1601-26 (RA 26 Smart)

### **KONTAKTORIKOTELOT:**

WE 11      400V – 415V 3N~    max 15 kW



## Sisällys

1	Kiukaan pikaohje	
1.1	Tarkista ennen saunomista	3
1.2	Kiukaan ohjauslaitteiden käyttö	3
2	Käyttäjälle	
2.1	Saunahuone	3
2.2	Suosittelava saunan ilmanvaihto	3
2.3	Kiuaskivet	4
2.4	Saunan lämmitys	4
2.5	Jos kiuas ei lämpene	4
3	Asentajalle	
3.1	Kiukaan asennuksen valmistelu	5
3.2	Kiukaan asennus	5
3.3	Kiukaan liittäminen sähköverkkoon	5
3.4	Sähkölämmityksen vuorottelu	6
3.5	Liit johdon kytkentärasian sijoitus saunassa	6
3.6	Kyt kentäkaava	7
3.7	Kiukaan suojaetäisyydet	7
3.8	Periaatekuva	9
3.9	Rocher- kiukaan varaosalista	10
3.10	Takuuehdot	11
3.11	ROHS	12

Kuvat ja taulukot:

Kuva 1	Suosittelava ilmanvaihto saunassa	3
Kuva 2	Kyt kentärasian sijoituspaikka	6
Kuva 3	Kiukaan kytkentäkaava	7
Kuva 4	Kiukaan nurkka- ja seinäasennus etäisyydet	8
Kuva 5	Kiukaan keskiasennus etäisyydet	8
Kuva 6	Kiukaan periaate asennus	9
Taulukko 1	Liitosjohto ja sulakkeet	6
Taulukko 2	Suojaetäisyydet	7
Taulukko 3	Varaosat	10

## 1. Kiukaan pikaohje

### 1.1 Tarkista ennen saunomista

- Saunahuone on siinä kunnossa, että siellä voi sauna.
- Ovi ja ikkuna on suljettu.
- Kiukaassa on valmistajan suosittelemat kivet ja että lämpövastukset ovat kivien peitossa ja kivet harvaan ladottuja.

HUOM! Keraamisia kiviä ei saa käyttää.

### 1.2 Kiukaan ohjauslaitteiden käyttö

Ohjauskeskus asennetaan saunahuoneen ulkopuolelle, poikkeuksena Midi-ohjain joka asennetaan kiukaan viereen ohjeen mukaisesti.

Katso asennusohjeet erillisestä ohjauskeskuksen käyttöohjeesta.

## 2. Käyttäjälle

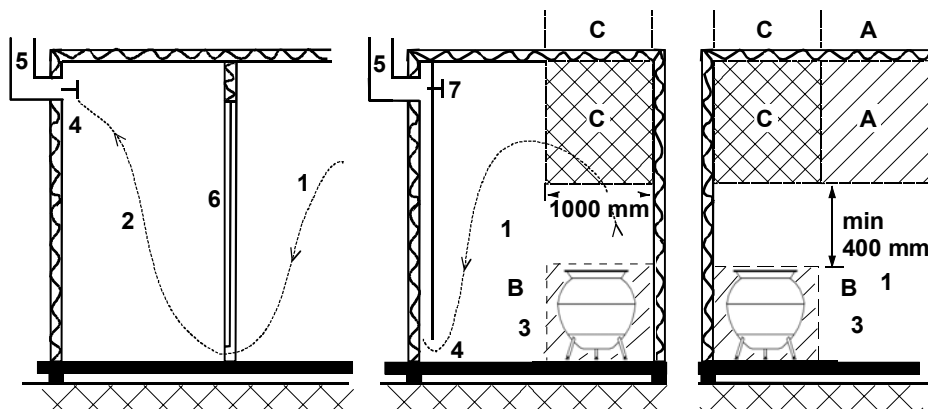
Henkilön, jolla on alentunut fyysinen ja henkinen suorituskyky, aistivamma tai vähän kokemusta tai tietoa laitteen käytöstä (esim. lapsi), tulee käyttää laitetta vain valvonnassa tai hänen turvallisuudestaan vastaavan henkilön neuvojen mukaan.

Tulee myös valvoa, että lapset eivät leiki kiukaalla.

### 2.1 Saunahuone

Saunan seinien ja katon tulee olla hyvin lämpöeristettyjä. Kaikki lämpöä varaavat pinnat kuten tiili- ja kivipinnat tulee eristää. Sisäverhoiluksi suositellaan puupaneelia. Mikäli saunan verhoilussa on käytetty materiaalia, joka on hyvin lämpöä varaavaa (esim. erilaiset koristekivet, tavallinen lasi, ym.) on muistettava, että tämä pinta lisää saunan esilämmitysaikaa, vaikka saunahuone olisi muuten hyvin lämpöeristetty. (katso sivu 5, kohta 3.1 Kiukaan asennuksen valmistelu)

### 2.2 Suositeltava saunan ilmanvaihto



Kuva 1

- |               |                        |                     |
|---------------|------------------------|---------------------|
| 1. Saunahuone | 3. Sähkökiuas          | 5. Poistohormi      |
| 2. Pesuhuone  | 4. Poistoilmaventtiili | 6. saunahuoneen ovi |
7. Tähän voidaan laittaa myös tuuletusventtiili, joka pidetään kiinni saunaa lämmittäessä ja kylvetäessä.
- A. alueelle voidaan sijoittaa raitisilman sisääntuloventtiili. Tässä on huomioitava, että sisään tuleva raitisilma ei häiritse (jäähdytä) katonrajassa olevaa kiukaan termostaattia.
- B. alue on raitisilman sisääntuloalue, kun saunassa ei ole koneellista ilmanvaihtoa. Tässä tapauksessa poistoilmaventtiili sijoitetaan vähintään 1 m korkeammalle kuin sisään tuleva venttiili.
- C. ALUEELLE EI SAA ASENTAA RAITISILMAN SISÄÄNTULOVENTTIILIÄ, JOS KIUASTA OHJAAVA TERMOSTAATTI ON MYÖS ALUEELLA C.

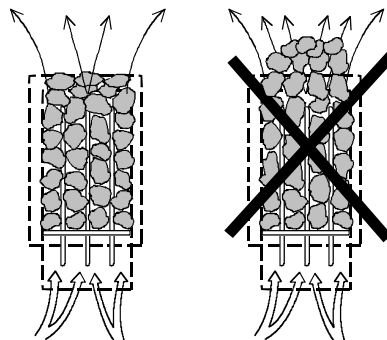
## 2.3 Kiuaskivet

Hyvien kiuaskivien tulisi täyttää seuraavat ehdot:

1. Kivien tulisi kestää hyvin lämpöä ja löylyveden höyrystymisestä aiheutuvia lämmönvaihteluja.
2. Kivet tulisi vielä pestä ennen käyttöä, jotta hajuja ja pölyä ei pääse ilmaan.
3. Kivissä tulisi olla epätasainen pinta, jolloin vesi ”kiinnittyy” kiven pintaan ja höyrystyy tehokkaammin.
4. Kivet tulisi olla kooltaan riittävän suuria (laitoskiukaalle tarkoitettuja, eli n. 60 - 100 mm), jotta ilma kulkee hyvin kivitilan läpi. Näin vastukset kestävät kauemmin ehjinä.
5. Kivet tulisi latoa harvaan, jotta ilmankierto kivitilan läpi olisi mahdollisimman hyvä. Vastuksia ei saa kiilata yhteen eikä runkoa vasten.
6. Kivet on ladottava riittävän usein, (vähintään kerran vuodessa), jolloin pienet ja rikkoontuneet kivet poistetaan ja uusia suurempia kiviä laitetaan tilalle.
7. Kivet ladotaan siten, että vastukset peittyvät. Vastusten päälle ei tule kuitenkaan latoa suurta kiviäkekoa. Sopiva kivimäärä löytyy **sivun 7 taulukosta 2**. Kivipakkauksessa mahdollisesti olevia pieniä kiviä ei tule laittaa kiukaaseen, koska ne voivat pudota kiukaan pystypalkkien välistä.

Takuu ei korvaa vikoja, jotka aiheutuvat pienien ja tiukkaan ladottujen kivien estäessä ilmankierron kiukaan kivitilan läpi.

Keraamisia kiviä ei saa käyttää. Keraamiset kivet voivat vaurioittaa kiuasta. Kiukaan takuu ei kata keraamisten kivien käytöstä aiheutuneita vaurioita.



## 2.4 Saunan lämmitys

Varmista ennen kiukaan päälle kytkemistä, että sauna on siinä kunnossa, että siellä voi sauna. Kun lämmität saunaa ensimmäistä kertaa, kiuas saattaa lämmitessään erittää hajua. Mikäli näin tapahtuu, kytke kiuas hetkeksi pois päältä ja tuuleta sauna. Sen jälkeen voit kytkeä kiukaan uudelleen päälle.

Kiuas kytketään päälle ohjauspaneelistä, josta säädellään lämpötilaa ja aikaa.

Saunan lämmitys tulisi aloittaa noin tunti ennen kylpemistä, jotta kivet ehtivät lämmetä kunnolla ja saunahuoneen lämpötila tasaantua.

**Kiukaan päälle ei saa asettaa esineitä eikä sen päällä tai läheisyydessä kuivattaa vaatteita.**

## 2.5 Jos kiuas ei lämpene

Mikäli kiuas ei lämpene, tarkista,

- että virta on kytkettynä.
- että kiukaan sulakkeet ovat ehjiä.
- onko ohjauspaneelissa virheilmoitusta viasta. Jos ohjauspaneelissa on virheilmoitus, lue ohjauspaneelin käyttöohje.

### 3. Asentajalle

HENKILÖN, JOKA KIUUKAAN ASENNUKSEN SUORITTAAN, TULEE JÄTTÄÄ TÄMÄ OHJE HUONEISTOON ELI TULEVALLE KÄYTTÄJÄLLE.

#### 3.1 Kiukaan asennuksen valmistelu

Tarkista seuraavat seikat ennen kiukaan lopullista asentamista.

1. Kiukaan tehon (kW) suhde saunan tilavuuteen (m<sup>3</sup>). **Taulukossa 2 sivulla 7** on esitetty kiukaan tehoa vastaavat tilavuudet. Minimitilavuutta ei saa alittaa, eikä maksimitilavuutta ylittää.
2. Saunan korkeuden tulee olla vähintään 1900 mm.
3. Lasi- ja kivipinnat lisäävät esilämmitysaikaa. Jokainen neliometri lasi- tai kivipintaa katossa tai seinissä lisäävät tehon tarvetta 1,2m<sup>3</sup> :n saunan tilavuudessa.
4. Tarkista **taulukosta 1 sivulla 6**, että sulakekoko (A) ja virransyöttökaapelin poikkipinta (mm<sup>2</sup>) soveltuvat kiukaalle.
5. Kiukaan ympärillä on oltava vähintään **taulukon 2 sivulla 7** mukaiset suojaetäisyydet. Kiukaan ohjauslaitteiden ympärillä on oltava riittävästi tilaa eli ns. hoitokäytävä. Myös oviaukko voidaan katsoa hoitokäytäväksi.
6. Mikäli kiuas integroidaan lauteisiin, on ehdottomasti käytettävä laudemallistoja joissa alalaude ja sen runko voidaan nostaa pois ilman työkaluja. **Takuu ei kata lauteen purkua ja uudelleen asennusta.**

#### 3.2 Kiukaan asennus

Kiuas asennetaan saunaan **sivulla 7 taulukon 2 ja kuvien 4 ja 5 sivulla 8** olevia suojaetäisyyksiä noudattaen.

Kiuas on lattialla seisovaa mallia. Alustan on oltava tukeva, koska kiukaan paino kivineen on n. 120 kg.

Kiuas asennetaan säädettävien jalkojen avulla suoraan.

Kiuas kiinnitetään säätöjaloistaan lattiaan mukana tulevilla metallikiinnikkeillä (2 kpl), joilla estetään suojaetäisyyksien muuttuminen käytön aikana

Seiniä ja kattoa ei saa suojata kevytsuojauksella, kuten esimerkiksi palamaton suojalevy, sillä se voi aiheuttaa palovaaran.

Pääkytkin sijaitsee kiukaan pohjassa tyyppikilven puolella. Asenna kiuas siten, että tyyppikilpi on luettavissa ja pääkytkimelle on vapaa pääsy sitä käyttämään.

Saunaan saa asentaa vain yhden kiukaan.

#### 3.3 Kiukaan liittäminen sähköverkkoon

Sähköasennustyön saa suorittaa vain siihen oikeutettu sähköurakoitsija voimassaolevien määräysten mukaisesti. Sähkökiuas liitetään sähköverkkoon puolikiinteästi. Liitosjohtona käytetään H07RN-F (60245 IEC 66) johtoa, tai laadultaan vähintään näitä vastaavaa johtoa. (**Katso taulukko 1 sivulla 6**) Myös muiden kiukaalta lähtevien johtimien (merkkilamppu, sähkölämmityksen vuorottelu) pitää olla vastaavaa tyyppiä. PVC-eristeistä johtoa ei saa käyttää kiukaan liitosjohtona.

Liitäntäjohtona voidaan myös käyttää useampinapaista (esim. 7-nap.) johdinta, kun jännite on sama. Silloin kun erillistä ohjausvirtasulaketta ei ole, kaikkien johtojen poikkipinnan pitää olla sama eli etusulakkeen mukainen. Esim. 9 kW:n kiukaalla erilliselle merkkilampulle ja verkkokäskylaitteelle menevän kaapelin tulee olla poikkipinnaltaan vähintään 2,5 mm<sup>2</sup>.

Saunan seinällä olevan kytkentärasian tulisi sijaita vähintään kiukaalle ilmoitetun suojaetäisyyden päässä. Rasian sijoituskorkeus saa olla enintään 500 mm lattiasta, (**katso kuva 2 sivulla 6**) Jos kytkentärasia on yli 500 mm:n etäisyydellä kiukaasta, voidaan kytkentärasia sijoittaa korkeintaan 1000 mm:n korkeudella lattiasta.

Kiukaan vastuksiin voi esimerkiksi varastoinnin aikana imeytyä kosteutta ilmasta. Tämä saattaa aiheuttaa vuotovirtaa. Kosteus poistuu muutaman lämmityskerran jälkeen. Älä kytke kiukaan sähkösyöttöä vikavirtakytkimen kautta.

Kiukaan asennuksessa on aina noudatettava voimassa olevia sähköturvallisuusmääräyksiä.

### 3.4 Sähkölämmityksen vuorottelu

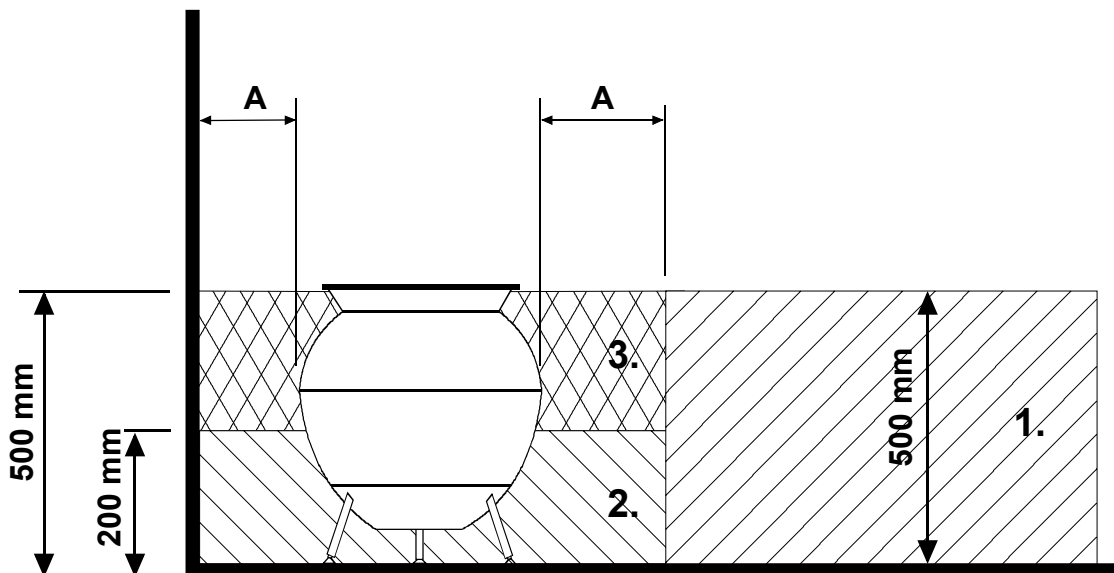
Sähkölämmityksen vuorottelu koskee asuntoja, joissa on sähkölämmitys.

Kontaktorikotelossa on liitin (merkitty 55) sähkölämmityksen vuorottelun ohjausta varten.

Liittimessä 55 ja vastuksissa on jännite (230V) samanaikaisesti.

Teho	Kiukaan liitântäkaapeli H07RN-F / 60245 IEC 66 mm <sup>2</sup> 400V – 415V 3N~	Sulake	Kiukaan liitântäkaapeli H07RN-F / 60245 IEC 66 mm <sup>2</sup> 230V 3~	Sulake	Kiukaan liitântäkaapeli H07RN-F / 60245 IEC 66 mm <sup>2</sup> 230V-240V 1N~/2~	Sulake
kW		A		A		A
8,0	5 x 2,5	3 x 16	----	----	----	----
9,9	5 x 2,5	3 x 16	----	----	----	----
12,0	5 x 6	3 x 25	----	----	----	----

Taulukko 1



Kuva 2

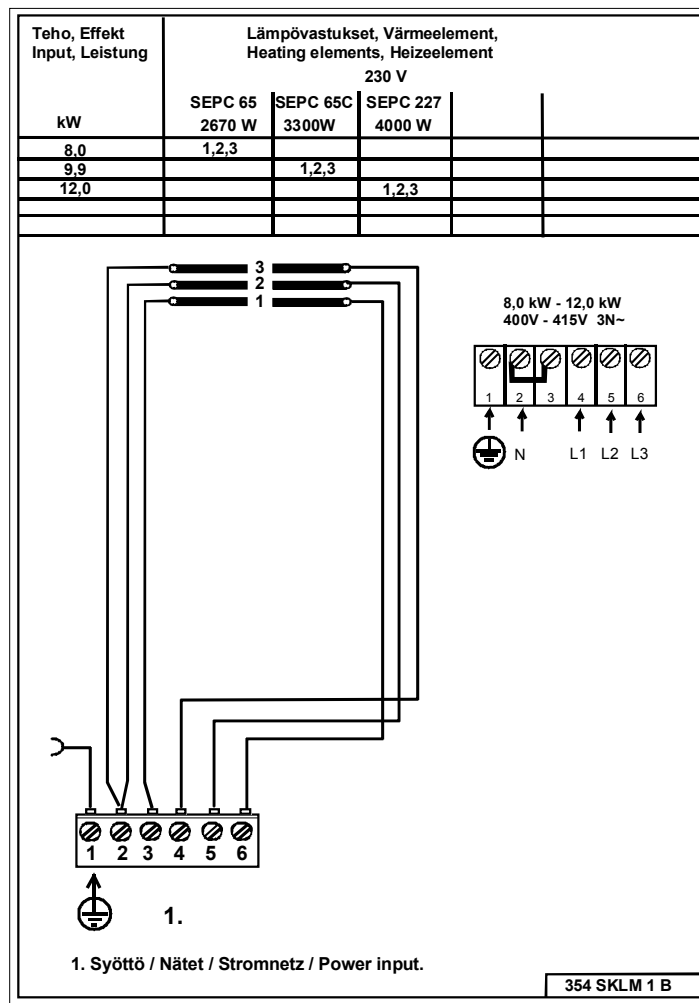
### 3.5 Liitosjohdon kytkentärasian sijoitus saunassa

A = Ilmoitettu vähimmäisetäisyys, katso taulukosta 2.

1. Suositeltava kytkentärasian sijoituspaikka.
2. Tällä alueella tulisi käyttää silumiinirasiaa.
3. Tätä aluetta pitäisi välttää ja käyttää aina silumiinirasiaa.

Muilla alueilla on käytettävä lämmönkestävää rasiaa (T 125 °C) ja lämmönkestäviä johtimia (T 170 °C). Kytkentärasian luo pitää olla esteetön pääsy. Sijoittaessa rasia alueille 2 ja 3 on selvitettävä paikallisen energialaitoksen ohjeet ja määräykset.

### 3.6 Kytkentäkaava



Kuva 3

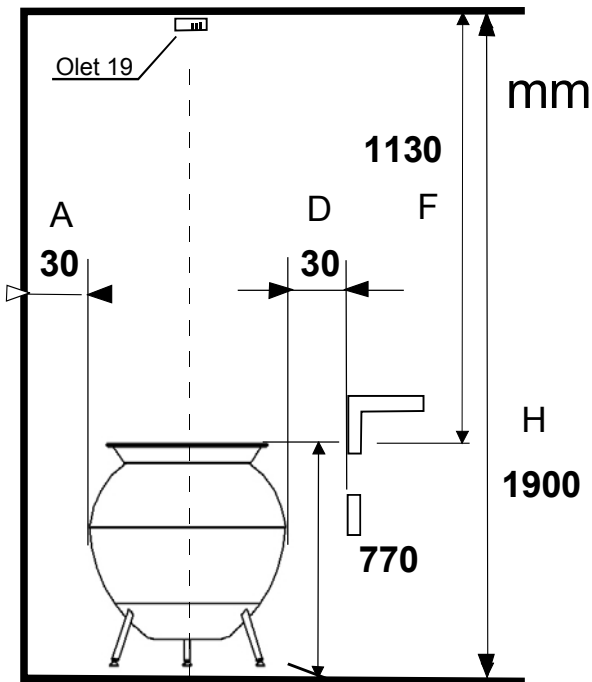
### 3.7 Kiukaan suojaetäisyydet

Teho	Saunahuone			Suojaetäisyydet			Sopiva kivimäärä
	minimi	maximi	Minimi korkeus	Sivuilla	Edessä	Kattoon	
kW	m <sup>3</sup>	m <sup>3</sup>	H mm	A mm	D mm	F mm	n. kg
8,0	8	13	1900	30	30	1140	65
9,9	9	15	1900	30	30	1140	65
12,0	10	18	1900	30	30	1140	65

Taulukko 2

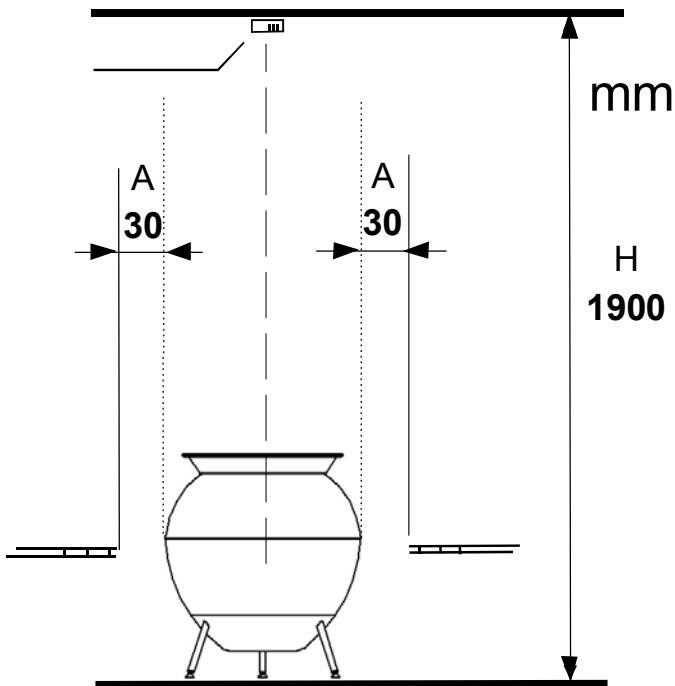
**Kiukaan asennus ja suojaetäisyydet:**

Nurkka ja seinäasennus



Kuva 4

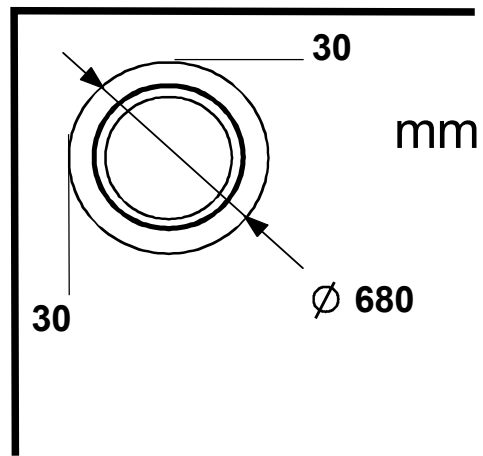
Keskiasennus:



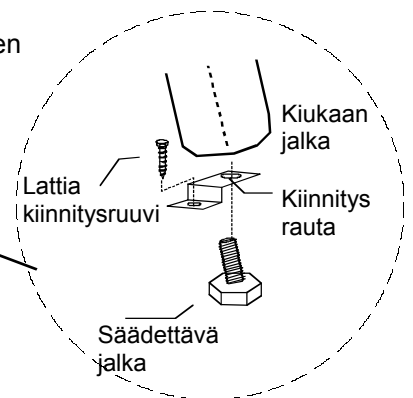
Kuva 5

**Mitat minimi mittoja (mm) ellei muuta mainita.**

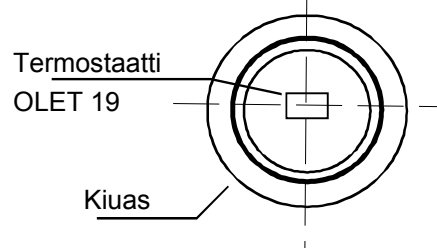
Termostaatti asennetaan kiukaan keskilinjalle



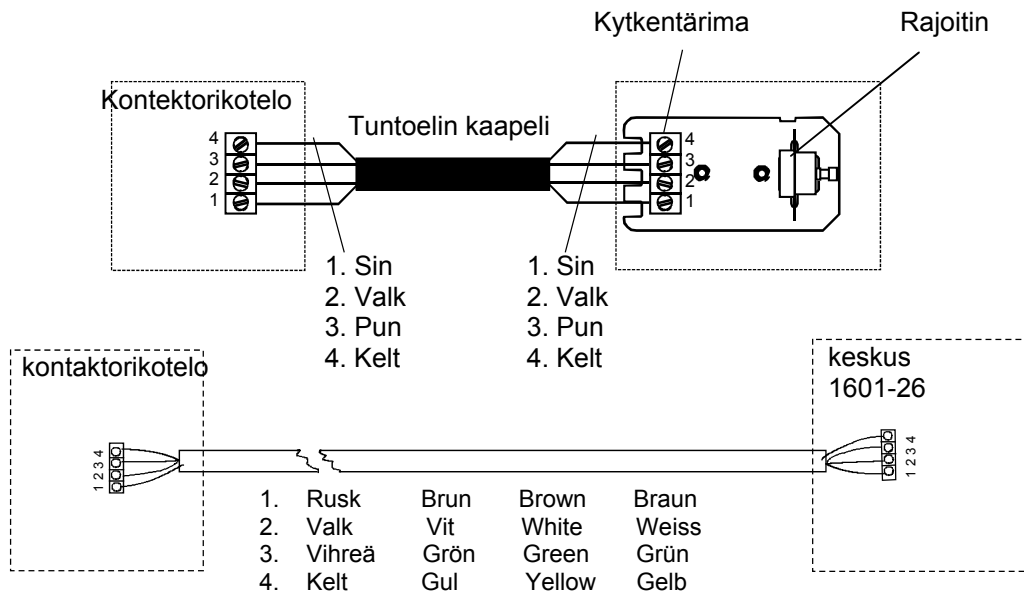
Kiukaan kiinnittäminen lattiaan.  
HUOM! kiinnitys kahdesta (2) jalasta



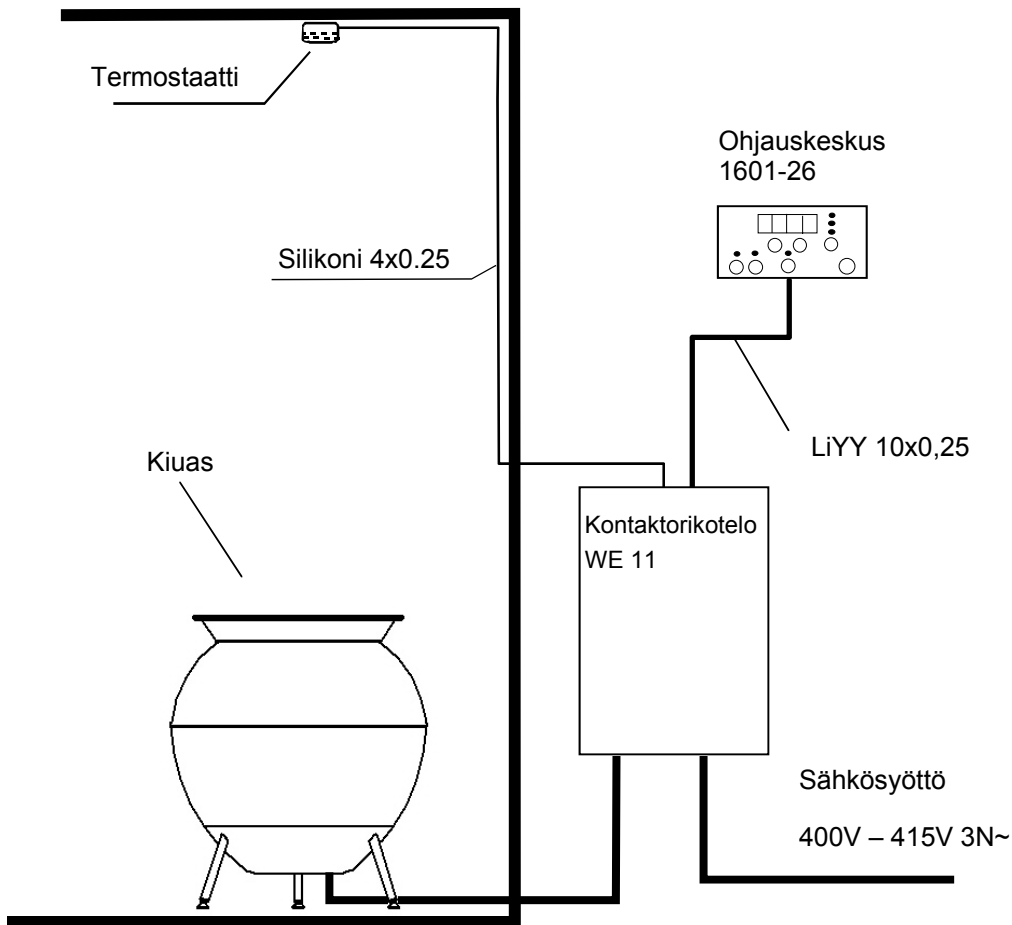
Termostaatti on asennettava keskelle kiuasta, kaikissa asennus malleissa.



3.8 Periaatekuva, kun ohjauskeskuksena on RA – 26 (Smart)



Periaatekuva



Kuva 6

**3.9 Taikapata -kiukaan varaosat:**

	Tuotenumero	Tuotenimitys	Taikapata 80	Taikapata 100	Taikapata 120
1	Verkkoliitin NLWD 1-1	7812550	1	1	1
2	Vastus SEPC 65 2670W / 230V	4316220	3		
3	Vastus SEPC 65 C 3500W / 230V	5207519		3	
4	Vastus SEPC 227 4000W / 230V	5200800			3

Taulukko 3

### 3.10 TAKUUEHDOT

#### 1. Yleistä

Helo Oy (valmistaja) antaa valmistamilleen tuotteille näiden ehtojen mukaisen takuun. Valmistaja takaa tuotteidensa laadun ja toiminnan takuuajaksi.

Takuu edellyttää, että ostaja noudattaa tuotteiden sijoituspaikkaa, asennusta, käyttöä ja huoltoa sekä kiuaskiven ominaisuuksia koskevia valmistajan ohjeita.

Takuu koskee Suomessa myytyjä ja käyttöön otettavia tuotteita.

#### 2. Sähkökiukaiden, ohjauskeskusten ja höyrystimien takuu

Takuu on voimassa 24 kuukautta tuotteen ostopäivästä tai tuotteen sijoituspaikkana olevan rakennuskohteen vastaanotto päivästä lukien, riippuen siitä kumpi on myöhäisempi.

Sähkökiukaan takuu edellyttää, että,

1. Huoneistokäytössä olevan kiukaan kivitila ladotaan takuuajaksi uudelleen vähintään kerran vuodessa ja rapautuneet kivet uusitaan.
2. Laitos- / ammattikäytössä olevan kiukaan kivet ladotaan takuuajaksi uudelleen vähintään kolme kertaa vuosittain. Lisäksi kiuaskivet on vaihdettava vähintään kerran vuodessa. Vaihdoista on tarvittaessa esitettävä selvitys.
3. Jos kiukaassa on höyrystin, on höyrystin aina käytön jälkeen tyhjennettävä. Veden pehmennyksestä ja kalkinpoistosta on huolehdittava ohjeiden mukaisesti. Edellä sanottu koskee kaikkia höyrystimisiä.
4. Mikäli kiuas integroidaan lauteisiin, on ehdottomasti käytettävä laudemallistoja joissa alalaude ja sen runko voidaan nostaa pois ilman työkaluja. Takuu ei kata lauteen purkua ja uudelleen asennusta.

Takuutositteena on tuotteen ostokuitti, rakennuskohteen vastaanotto pöytäkirja tai vastaava selvitys.

Keraamisten kiuaskivien käyttö on kielletty! Mikäli niitä on käytetty, takuu ei sido valmistajaa.

#### 3. Puulämmitteisten kiukaiden, patojen ja hormien takuu

Takuu on voimassa 12 kuukautta tuotteen ostopäivästä lukien. Takuutositteena on myyjäliikkeen kuitti. Polttoaineena tulee käyttää puuta.

#### 4. Varaosatakuu

Varaosan takuu on voimassa 12 kuukautta ostopäivästä lukien. Rikkoutuneen osan korvaava osa toimitetaan maksutta tuotteen myyjälle. Varaosan asentajana on käytettävä valmistajan valtuuttamaa asentajaa. Valmistaja ei vastaa rikkoutuneen osan irrottamisen ja uuden osan asentamisen aiheuttamista kuluista. Rikkoutunut osa on valmistajan pyynnöstä ja kustannuksella palautettava.

Takuutositteena on myyjäliikkeen kuitti tai valtuutetun asentajan antama todistus.

#### 5. STUL - Sähkö ja teleurakoitsijaliiton ehtojen mukainen takuu

STUL takuuta sovelletaan sähkökiukaisiin, ohjauskeskuksiin ja höyrystimisiin, kun siitä on erikseen sovittu. STUL – takuuehdot liitetään niissä tapauksissa näihin takuuehtoihin. Kun STUL- takuuehtojen käytöstä on sovittu, ne syrjäyttävät nämä takuuehdot, jos ehdot ovat keskenään ristiriidassa.

#### 6. Takuuvastuun rajoitukset

Ostajan on hoidettava tuotetta huolellisesti. Ostajan on tuotteen vastaanottaessaan tarkastettava ettei siinä ole kuljetus- tai varastointivaurioita. Havaituista vaurioista on heti ilmoitettava tuotteen myyjälle tai kuljetusliikkeelle.

Valmistaja ei ole vastuussa tuotteen virheistä, toiminnan häiriöistä tai puutteista, jotka aiheutuvat kuljetuksesta tai virheellisestä varastoinnista, valmistajan ohjeiden vastaisesta asennuksesta, käytöstä, huollon laiminlyönnistä tai tuotteen sijoittamisesta sellaiseen tilaan, jossa olosuhteet eivät vastaa valmistajan suositusta.

#### 7. Virheestä ilmoittaminen

Ostajan on ilmoitettava tuotteen virheestä tai häiriöstä heti sen ilmaannuttua ja viimeistään 14 päivän kuluessa.

Ilmoitus voidaan tehdä valmistajalle, tuotteen myyjälle tai valmistajan valtuuttamalle asennusliikkeelle.

Takuuta koskevat vaatimukset on tehtävä viimeistään 14 päivän kuluessa kyseistä tuotetta koskevan takuuajan umpeutumisesta.

#### 8. Valmistajan toimenpiteet takuun yhteydessä - takuun jatkuminen

Aiheelliseksi todetun takuuilmoituksen perusteella valmistaja korjaa tai vaihtaa virheellisen tuotteen. Korjaus tai vaihto tapahtuu valmistajan kustannuksella. Valmistaja on oikeutettu käyttämään itselleen edullisinta vaihtoehtoa. Varaosan takuu on määritelty edellä kohdassa 4. Vaihdetulle osalle annetaan 4. kohdan mukainen varaosatakuu. Korjatun tuotteen takuu säilyy muilta osin ennallaan.

Valmistaja ei korvaa tuotteen virheen tai häiriön ostajalle aiheuttamia kuluja, liiketoiminnan estymisen aiheuttamaa tappiota eikä muutakaan välitöntä tai välillistä vahinkoa.

## 3.11 ROHS

**Ympäristön suojeluun liittyviä ohjeita**

Tämän tuotteen käyttöön päätyttyä sitä ei saa hävittää normaalin talousjätteen mukana, vaan se on toimitettava sähkö- ja elektroniikkalaitteiden kierrätykseen tarkoitettuun keräyspisteeseen.

Symboli tuotteessa, käyttöohjeessa tai pakkauksessa tarkoittaa sitä.



Valmistusaineet ovat kierrätettävissä merkintänsä mukaan. Käytettyjen laitteiden uudelleenkäytöllä, materiaalien hyödyntämisellä tai muulla uudelleenkäytöllä teet arvokkaan teon ympäristömme hyväksi. Tuote palautetaan ilman kiuaskiviä ja verhoukiviä kierrätyskeskukseen.

Tietoa kierrätyspaikoista saat kuntasi palvelupisteestä.

**Anvisningar för miljöskydd**

Denna produkt får inte kastas med vanliga hushållsoppor när den inte längre används. Istället ska den levereras till en återvinningsplats för elektriska och elektroniska apparater.

Symbolen på produkten, handboken eller förpackningen refererar till detta.



De olika materialen kan återvinnas enligt märkningen på dem. Genom att återanvända, nyttja materialen eller på annat sätt återanvända utsliten utrustning, bidrar du till att skydda vår miljö. Produkten returneras till återvinningscentralen utan bastusten och eventuell täljstensmantel.

Vänligen kontakta de kommunala myndigheterna för att ta reda på var du hittar närmaste återvinningsplats.

**Instructions for environmental protection**

This product must not be disposed with normal household waste at the end of its life cycle. Instead, it should be delivered to a collecting place for the recycling of electrical and electronic devices.

The symbol on the product, the instruction manual or the package refers to this.



The materials can be recycled according to the markings on them. By reusing, utilising the materials or by otherwise reusing old equipment, you make an important contribution for the protection of our environment. Please note that the product is returned to the recycling centre without any sauna rocks and soapstone cover.

Please contact the municipal administration with enquiries concerning the recycling place.

**Hinweise zum Umweltschutz**

Dieses Produkt darf am Ende seiner Lebensdauer nicht über den normalen Haushaltsabfall entsorgt werden, sondern muss an einem Sammelpunkt für das Recycling von elektrischen und elektronischen Geräten abgegeben werden.

Das Symbol auf dem Produkt, der Gebrauchsanleitung oder der Verpackung weist darauf hin.



Die Werkstoffe sind gemäß ihrer Kennzeichnung wiederverwertbar. Mit der Wiederverwendung der stofflichen Verwertung oder anderen Formen der Verwertung von Altgeräten leisten Sie einen wichtigen Beitrag zum Schutze unserer Umwelt. Dieses Produkt soll ohne Steine und Specksteinmantel an dem Sammelpunkt für Recycling zurückgebracht werden.

Bitte erfragen Sie bei der Gemeindeverwaltung die zuständige Entsorgungsstelle.