

Asennus- ja käyttöohje

ROCHER

Sähkökiuas:

1118-700-0405
1118-900-0405
1118-1050-0405

Voidaan yhdistää seuraaviin ohjauskeskuksiin:

1601-12 (RA 12 Digi II -ohjauskeskus)
1601-13 (RA 13 Digi I -ohjauskeskus)
1601-16 (RA 16 Easy -ohjauskeskus)
1601-18 (RA 18 Midi -ohjauskeskus)



Sisällys

1	Kiukaan pikaohje	
1.1	Tarkista ennen saunomista	3
1.2	Kiukaan ohjauslaitteiden käyttö	3
2	Käyttäjälle	
2.1	Saunahuone	3
2.2	Suosittelava saunan ilmanvaihto	4
2.3	Kiviladonnan valmistelu	5
2.4	Kiuaskivet	6
2.5	Lisävarusteet	6
2.6	Saunan lämmitys	6
2.7	Jos kiuas ei lämpene	6
3	Asentajalle	
3.1	Kiukaan asennuksen valmistelu	7
3.2	Asennus	7
3.3	Kiukaan liittäminen sähköverkkoon	8
3.4	Sähkölämmityksen vuorottelu	8
3.5	Liit johdon kytkentärasian sijoitus saunassa	9
3.6	Kiukaan suojaetäisyydet	9
3.7	Kyt kentäkaava	11
3.8	Vastustuen asennus	13
3.9	Rocher- kiukaan varaosalista	14
3.10	Takuuehdot	15
3.11	ROHS	17

Kuvat ja taulukot:

Kuva 1	Suosittelava ilmanvaihto saunassa	4
Kuva 2	Kyt kentärasian sijoituspaikka	9
Kuva 3	Kiukaan nurkka- ja seinäasennusetäisyydet	10
Kuva 4	Kiukaan keskiasennusetäisyydet	10
Kuva 5	Kiukaan kytkentäkaava	11
Kuva 6	Kiukaan periaateasennus	12
Kuvat	Kiviladonnan valmistelu	5
Kuvat	Vastustuen asennus	13
Taulukko 1	Liitosjohto ja sulakkeet	9
Taulukko 2	Suojaetäisyydet	9
Taulukko 3	Varaosat	14

1. Kiukaan pikaohje

1.1 Tarkista ennen saunomista

- Saunahuone on siinä kunnossa, että siellä voi saunoa.
- Ovi ja ikkuna on suljettu.
- Kiukaassa on valmistajan suosittelemat kivet ja että lämpövastukset ovat kivien peitossa ja kivet harvaan ladottuja.

HUOM! Keraamisia kiviä ei saa käyttää.

1.2 Kiukaan ohjauslaitteiden käyttö

Katso erillisestä ohjauskeskuksen käyttöohjeesta.

2. Käyttäjälle

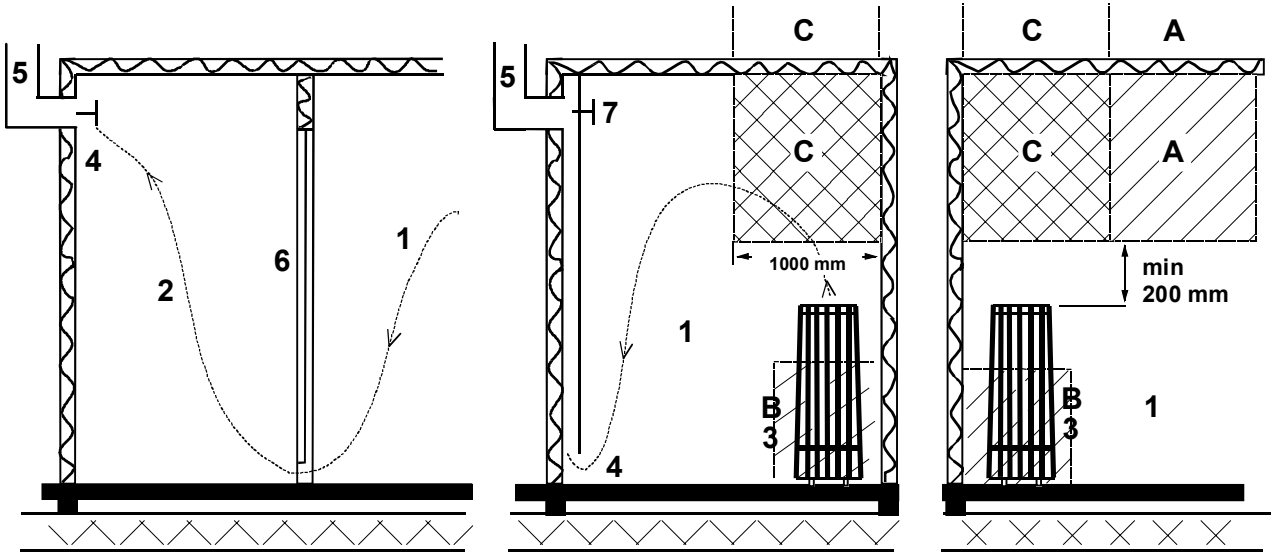
Henkilön, jolla on alentunut fyysinen ja henkinen suorituskyky, aistivamma tai vähän kokemusta tai tietoa laitteen käytöstä (esim. lapsi), tulee käyttää laitetta vain valvonnassa tai hänen turvallisuudestaan vastaavan henkilön neuvojen mukaan.

Tulee myös valvoa, että lapset eivät leiki kiukaalla.

2.1 Saunahuone

Saunan seinien ja katon tulee olla hyvin lämpöeristettyjä. Kaikki lämpöä varaavat pinnat kuten tiili- ja kivipinnat tulee eristää. Sisäverhoiluksi suositellaan puupaneelia. Mikäli saunan verhoilussa on käytetty materiaalia, joka on hyvin lämpöä varaavaa (esim. erilaiset koristekivet, tavallinen lasi, ym.) on muistettava, että tämä pinta lisää saunan esilämmitysaikaa, vaikka saunahuone olisi muuten hyvin lämpöeristetty. **(katso sivu 7, kohta 3.1 Kiukaan asennuksen valmistelu)**

2.2 Suositeltava saunan ilmanvaihto



1. Saunahuone
2. Pesuhuone
3. Sähkökiuas
4. Poistoilmaventtiili
5. Poistohormi tai kanava
6. Saunahuoneen ovi
7. Tähän voidaan laittaa myös tuuletusventtiili, joka pidetään kiinni saunaa lämmitettäessä ja kylvetessä

A- alueelle voidaan sijoittaa raitisilman sisääntuloventtiili. Tässä on huomioitava, että sisääntuleva raitisilma ei häiritse (jäähdytä) katonrajassa olevaa kiukaan termostaattia.

B- alue on raitisilman sisääntuloalue, kun saunassa ei ole koneellista ilmanvaihtoa. Tässä tapauksessa poistoilmaventtiili sijoitetaan vähintään 1 m korkeammalle kuin sisääntuleva venttiili.

C- ALUEELLE EI SAA ASENTAA RAITISILMAN SISÄÄNTULOVENTTIILIÄ, JOS KIUASTA OHJAAVA TERMOSTAATTI ON MYÖS ALUEELLA C

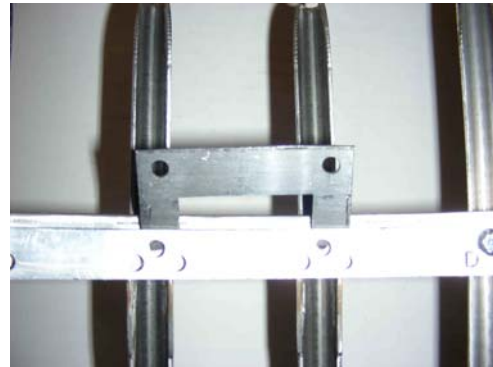
2.3 Kiviladonnan valmistelu

Tukipinnojen poistaminen kiviladonnan ajaksi.

Poista pintojen kiinnitys ruuvit (2 kpl).



Nosta tukipinnan lukituslevy ylös paikaltaan.



Poista tukipinnat nostamalla niitä ylöspäin.



Lado kivet n. Helo- merkkiin asti.

Asenna tukipinnat takaisin.

Tukipinnat asennetaan paikoilleen päinvastaisessa järjestyksessä.

Lado kivet niin, että vastukset ovat peitossa.

Katso tarkemmin kohdasta 2.4 Kiuaskivet.



2.4 Kiuaskivet

Hyvien kiuaskivien tulisi täyttää seuraavat ehdot:

1. Kivien tulisi kestää hyvin lämpöä ja löylyveden höyrystymisestä aiheutuvia lämmönvaihteluja.
2. Kivet tulisi vielä pestä ennen käyttöä, jotta hajuja ja pölyä ei pääse ilmaan.
3. Kivissä tulisi olla epätasainen pinta, jolloin vesi ”kiinnittyy” kiven pintaan ja höyrystyy tehokkaammin.
4. Kivet tulisi olla kooltaan riittävän suuria (laitoskiukaalle tarkoitettuja, eli n. 80 - 120 mm), jotta ilma kulkee hyvin kivitilan läpi. Näin vastukset kestävät kauemmin ehjinä.
5. Kivet tulisi latoa harvaan, jotta ilmankierto kivitilan läpi olisi mahdollisimman hyvä. Vastuksia ei saa kiilata yhteen eikä runkoa vasten.
6. Kivet on ladottava riittävän usein, (vähintään kerran vuodessa), jolloin pienet ja rikkoontuneet kivet poistetaan ja uusia suurempia kiviä laitetaan tilalle.
7. Kivet ladotaan siten, että vastukset peittyvät. Vastusten päälle ei tule kuitenkaan latoa suurta kivikekoa. Sopiva kivimäärä löytyy **sivun 9 taulukosta 2**. Kivipakkauksessa mahdollisesti olevia pieniä kiviä ei tule laittaa kiukaaseen, koska ne voivat pudota kiukaan pystypalkkien välistä.

Takuu ei korvaa vikoja, jotka aiheutuvat pienien ja tiukkaan ladottujen kivien estäessä ilmankierron kiukaan kivitilan läpi.

Keraamisia kiviä ei saa käyttää. Keraamiset kivet voivat vaurioittaa kiuasta. Kiukaan takuu ei kata keraamisten kivien käytöstä aiheutuneita vaurioita.

2.5 Rocher –kiukaan lisävarusteet

Integrintikaulus, vuolukivi	EAN 6416976384299
Integrintikaulus, mattalasi	EAN 6416976384374
Led Drive kuituvalo	EAN 6416976384893

2.6 Saunan lämmitys

Varmista ennen kiukaan päälle kytkemistä, että sauna on siinä kunnossa, että siellä voi saunoa. Kun lämmität saunaa ensimmäistä kertaa, kiuas saattaa lämmitessään erittää hajua. Mikäli näin tapahtuu, kytke kiuas hetkeksi pois päältä ja tuuleta sauna. Sen jälkeen voit kytkeä kiukaan uudelleen päälle.

Kiuas kytketään päälle ohjauspaneelistä, josta säädellään lämpötilaa ja aikaa.

Saunan lämmitys tulisi aloittaa noin tunti ennen kylpemistä, jotta kivet ehtivät lämmitä kunnolla ja saunahuoneen lämpötila tasaantua.

Kiukaan päälle ei saa asettaa esineitä eikä sen päällä tai läheisyydessä kuivattaa vaatteita.

2.7 Jos kiuas ei lämpene

Mikäli kiuas ei lämpene, tarkista

- että virta on kytkettynä.
- että kiukaan sulakkeet ovat ehjiä.
- onko ohjauspaneelissa virheilmoitusta viasta. Jos ohjauspaneelissa on virheilmoitus, lue ohjauspaneelin käyttöohje.

3. Asentajalle

HENKILÖN, JOKA KIUKAAN ASENNUKSEN SUORITTAA, TULEE JÄTTÄÄ TÄMÄ OHJE HUONEISTOON ELI TULEVALLE KÄYTTÄJÄLLE.

3.1 Kiukaan asennuksen valmistelu

Tarkista seuraavat seikat ennen kiukaan lopullista asentamista.

1. Kiukaan tehon (kW) suhde saunan tilavuuteen (m³). **Taulukossa 2 sivulla 9** on esitetty kiukaan tehoa vastaavat tilavuudet. Minimitilavuutta ei saa alittaa, eikä maksimitilavuutta ylittää.
2. Saunan korkeuden tulee olla vähintään 1900 mm.
3. Lasi- ja kivipinnat lisäävät esilämmitysaikaa. Jokainen neliometri lasi- tai kivipintaa katossa tai seinissä lisäävät tehon tarvetta 1,5 – 2 m³ :n saunan tilavuudessa.
4. Tarkista **taulukosta 1 sivulla 9**, että sulakekoko (A) ja virransyöttökaapelin poikkipinta (mm²) soveltuvat kiukaalle.
5. Kiukaan ympärillä on oltava vähintään **taulukon 2 sivulla 9** mukaiset suojaetäisyydet. Kiukaan ohjauslaitteiden ympärillä on oltava riittävästi tilaa eli ns. hoitokäytävä. Myös oviaukko voidaan katsoa hoitokäytäväksi.
6. Mikäli kiuas integroidaan lauteisiin, on ehdottomasti käytettävä laudemallistoja joissa alalaude ja sen runko voidaan nostaa pois ilman työkaluja. Takuu ei kata lauteen purkua ja uudelleen asennusta.

3.2 Kiukaan asennus

Kiuas asennetaan saunaan **sivulla 9 ja 10 taulukon 2 ja kuvien 3 ja 4** olevia suojaetäisyyksiä noudattaen.

Kiuas on lattialla seisovaa mallia. Alustan on oltava tukeva, koska kiukaan paino on n. 120 kg.

Kiuas asennetaan säädettävien jalkojen avulla suoraan.

Kiuas kiinnitetään säätöjaloistaan lattiaan mukana tulevilla metallikiinnikkeillä (2 kpl), joilla estetään suojaetäisyyksien muuttuminen käytön aikana

Seiniä ja kattoa ei saa suojata kevytsuojauksella, kuten esimerkiksi palamaton suojalevy, sillä se voi aiheuttaa palovaaran.

Saunaan saa asentaa vain yhden kiukaan.

3.3 Kiukaan liittäminen sähköverkkoon

Sähköasennustyön saa suorittaa vain siihen oikeutettu sähköurakoitsija voimassa olevien määräysten mukaisesti. Sähkökiuas liitetään sähköverkkoon puolikiinteästi. Liitosjohtona käytetään A07BB-F tai H07RN-F (60245 IEC 66) johtoa, tai laadultaan vähintään näitä vastaavaa johtoa. (**Katso taulukko 1 sivulla 9**) Myös muiden kiukaalta lähtevien johtimien (merkkilamppu, sähkölämmityksen vuorottelu) pitää olla vastaavaa tyyppiä. PVC-eristeistä johtoa ei saa käyttää kiukaan liitosjohtona.

Liitäntäjohtona voidaan myös käyttää useampinapaista (esim. 7-nap.) johdinta, kun jännite on sama. Silloin kun erillistä ohjauvirtasulaketta ei ole, kaikkien johtojen poikkipinnan pitää olla sama eli etusulakkeen mukainen. Esim. 9 kW:n kiukaalla erilliselle merkkilampulle ja verkkokäskylaitteelle menevän kaapelin tulee olla poikkipinnaltaan vähintään 2,5 mm².

Saunan seinällä olevan kytkentärasian tulisi sijaita vähintään kiukaalle ilmoitetun suojaetäisyyden päässä. Rasian sijoituskorkeus saa olla enintään 500 mm lattiasta, (**katso kuva 2 sivulla 9**) Jos kytkentärasia on yli 500 mm:n etäisyydellä kiukaasta, voidaan kytkentärasia sijoittaa korkeintaan 1000 mm:n korkeudella lattiasta.

Kiukaan vastuksiin voi esimerkiksi varastoinnin aikana imeytyä kosteutta ilmasta. Tämä saattaa aiheuttaa vuotovirtaa. Kosteus poistuu muutaman lämmityskerran jälkeen. Älä kytke kiukaan sähkösyöttöä vikavirtakytkimen kautta.

Kiukaan asennuksessa on aina noudatettava voimassa olevia sähköturvallisuusmääräyksiä.

3.4 Sähkölämmityksen vuorottelu

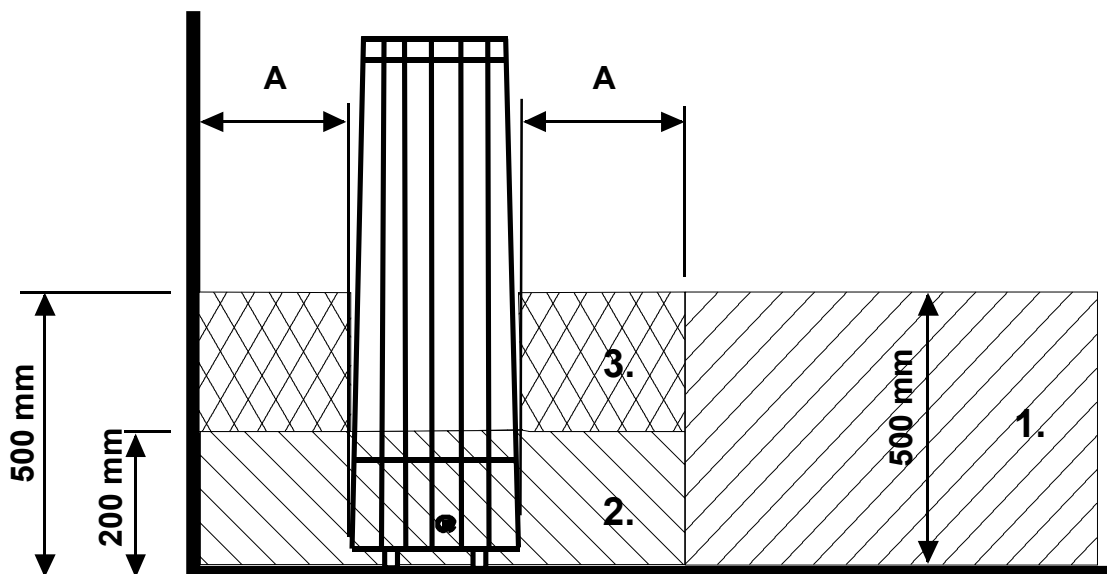
Sähkölämmityksen vuorottelu koskee asuntoja, joissa on sähkölämmitys.

Kiukaassa on liitin (merkitty 55) sähkölämmityksen vuorottelun ohjausta varten. Liittimessä 55 ja vastuksissa on jännite (230V) samanaikaisesti.

Taulukko 1

Teho kW	Kiukaan liitäntä- kaapeli H07RN-F/ 60245 IEC 66 mm ² 400 - 415V 3N~	Sulake A	Kiukaan liitäntä- kaapeli H07RN-F/ 60245 IEC 66 mm ² 230 V 3~	Sulake A	Kiukaan liitäntä- kaapeli H07RN-F/ 60245 IEC 66 mm ² 230 - 240V 1N~ / 2~	Sulake A
6,8	5 x 1,5	3 x 10	4 x 2,5	3 x 16	3 x 6	1 x 35
9,0	5 x 2,5	3 x 16	4 x 6	3 x 25	-----	-----
10,5	5 x 2,5	3 x 16	4 x 6	3 x 35	-----	-----

3.5 Liitosjohdon kytkentärasian sijoitus saunassa.



Kuva 2

A = Ilmoitettu vähimmäisetäisyys

1. Suositeltava kytkentärasian sijoituspaikka.
2. Tällä alueella tulisi käyttää silumiinirasiaa.
3. Tätä aluetta pitäisi välttää ja käyttää aina silumiinirasiaa.

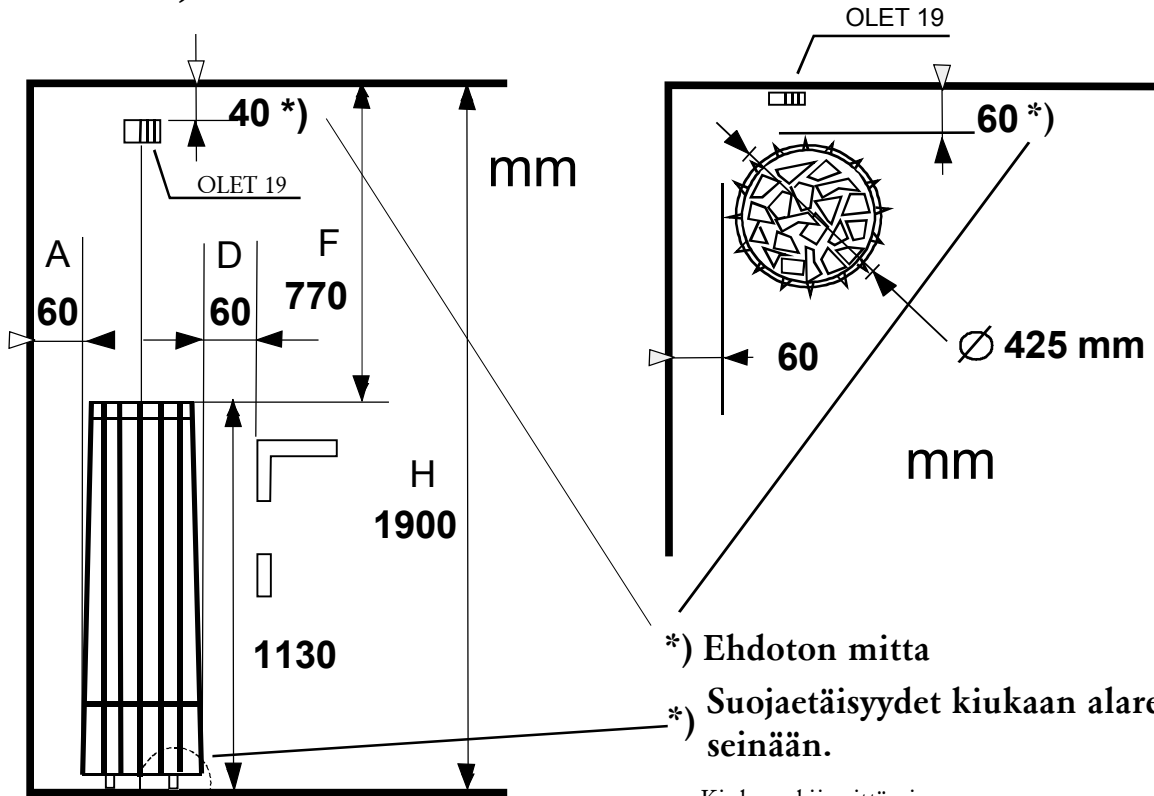
Muilla alueilla on käytettävä lämmönkestävää rasiaa (T 125 °C) ja lämmönkestäviä johtimia (T 170 °C). Kytkentärasian luo pitää olla esteetön pääsy. Sijoittaessa rasia alueille 2 ja 3 on selvitettävä paikallisen energialaitoksen ohjeet ja määräykset.

3.6 Kiukaan suojaetäisyydet

Taulukko 2

Teho kW	Saunahuone			Suojaetäisyydet min.			sopiva kivimäärä n.kg
	minimi m ³	maximi m ³	korkeus H mm	A sivuilla mm	D edessä mm	F kattoon mm	
6,8	5	9	1900	60	60	770	100
9,0	8	13	1900	60	60	770	100
10,5	9	15	1900	60	60	770	100

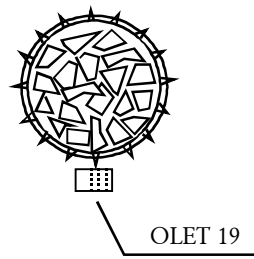
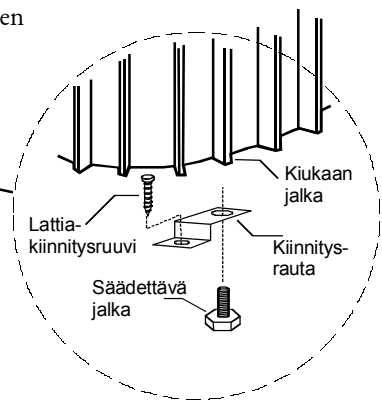
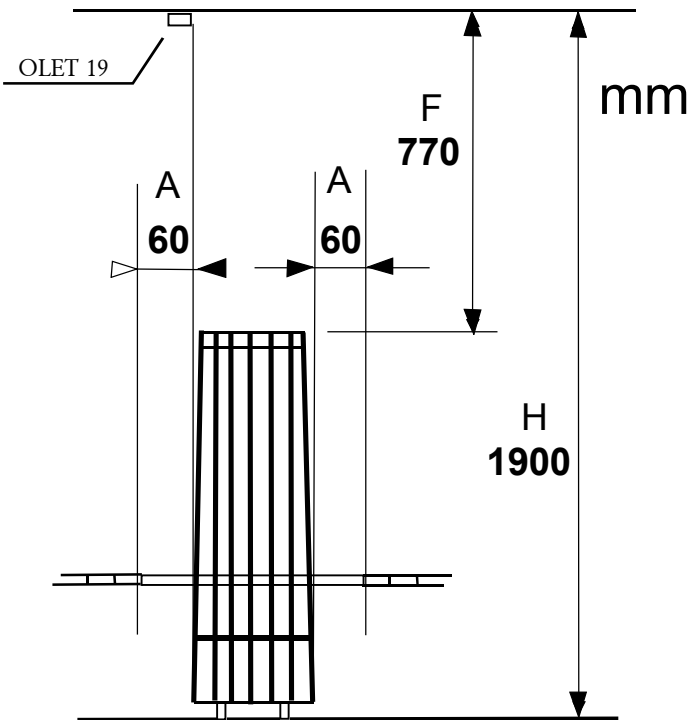
Nurkka- ja seinäasennus: Kuva 3



*) Ehdoton mitta
 *) Suojaetäisyydet kiukaan alareunasta seinään.

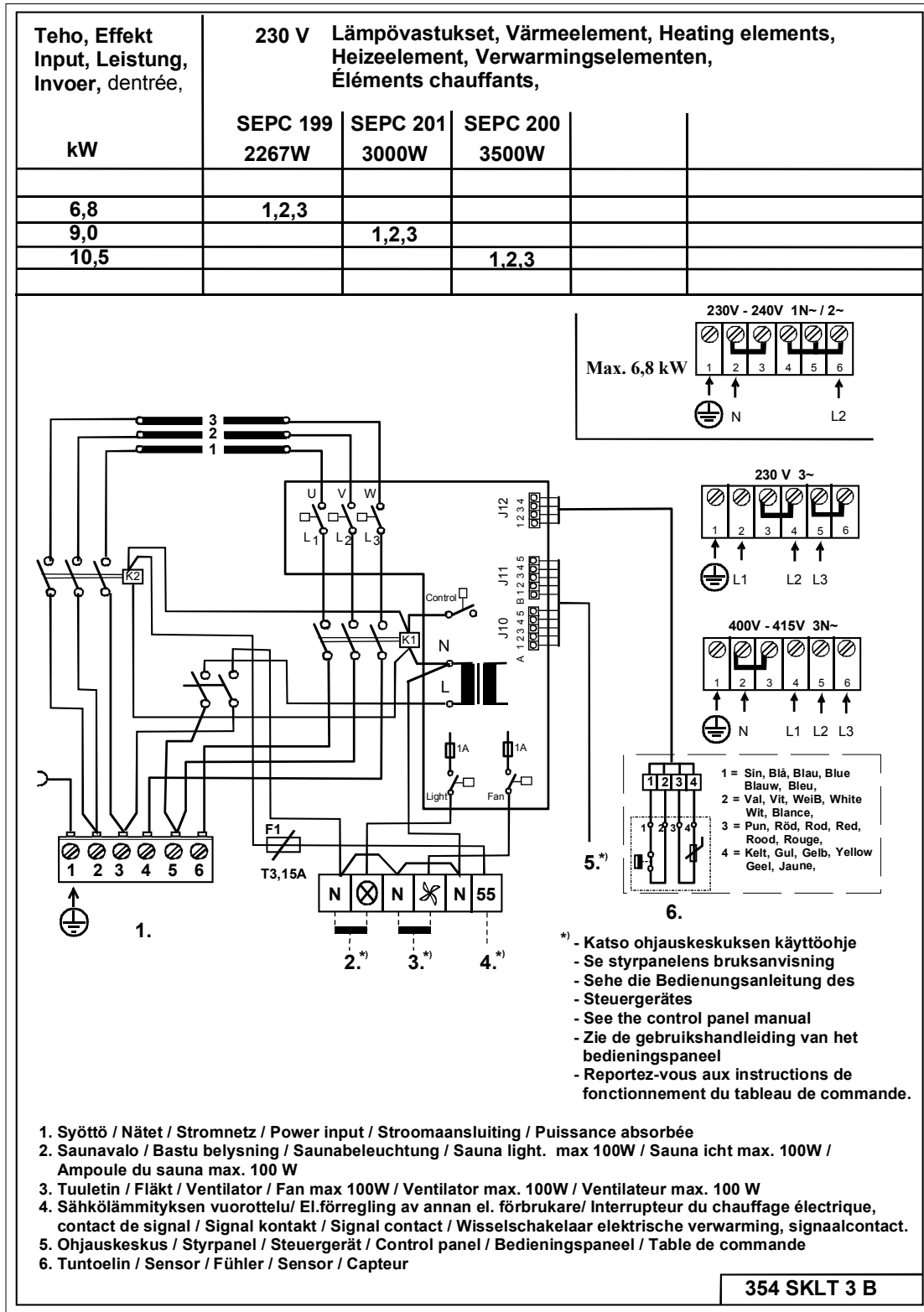
Kiukaan kiinnittäminen lattiaan.
 HUOM! Kiinnitys kahdesta (2) jalasta.

Keskiasennus: Kuva 4



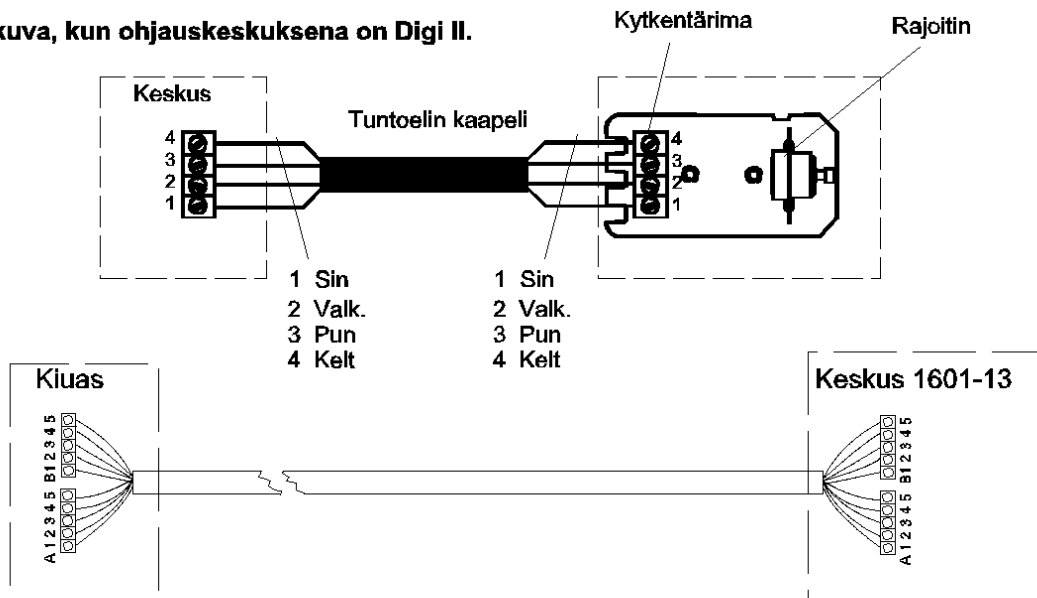
HUOM! Jos kiuas asennetaan seinästä tai nurkasta kauemmaksi kuin 50 mm, asennustapa aina on keski asennus. Termostaatti on asennettava kattoon ohjeen mukaisesti.

3.7 KytKentäkuva



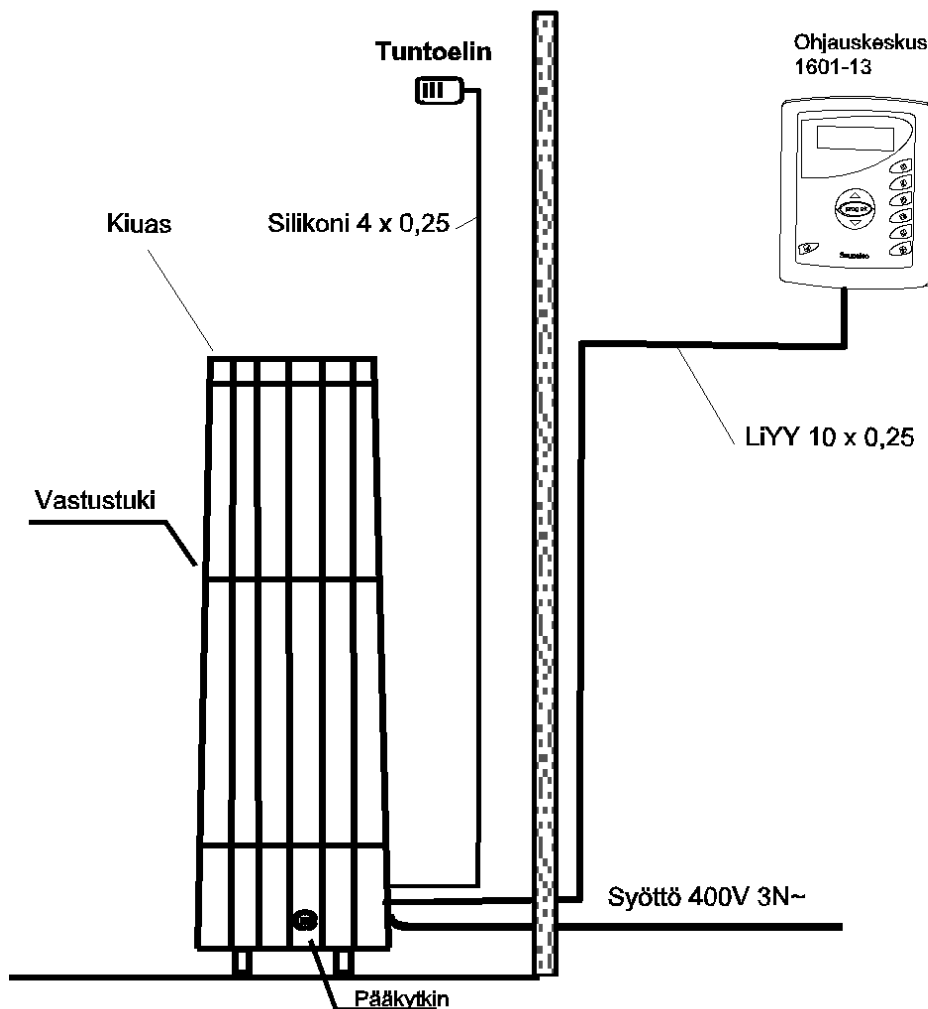
Kuva 5

Periaatekuva, kun ohjauskeskuksena on Digi II.



A1	Valk	Vit	White	Wiss	B1	Rosa	Ljusröd	Pink	Rose
A2	Ruskea	Brun	Brown	Braun	B2	Sin	Blå	Blue	Blav
A3	Vihreä	Grön	Green	Frün	B3	Pun	Röd	Red	Rot
A4	Kelt	Gul	Yellow	Gelb	B4	Musta	Svart	Black	Schwarz
A5	Harm	Grå	Grey	Grau	B5	Violetti	Violett	Violet	Violett

Periaatekuva



Kuva 6

3.8 Vastustuki

Huomioi, että vastustukea on aina käytettävä, jotta vastukset eivät väännä kiinni toisiinsa, eikä myöskään ulos sivuille.

Vastustuen asennus:

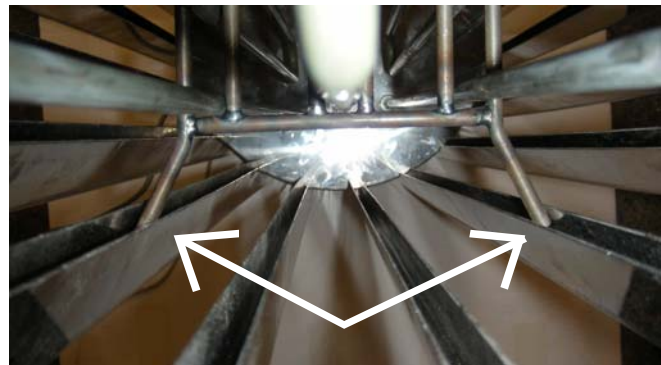
Täytä kivitila noin puoleen väliin kivillä. Asenna sen jälkeen vastustuki siten, että vastukset jäävät aukkojen väliin. Kallista tukea ja paina tuen päissä olevat tapit ensin kiukaan toisen puolen pystypalkkien sisäpuolen uriin ja sen jälkeen toinen puoli samanlailla.

Vastustuen tulee jäädä vaakasuoraan asentoon.

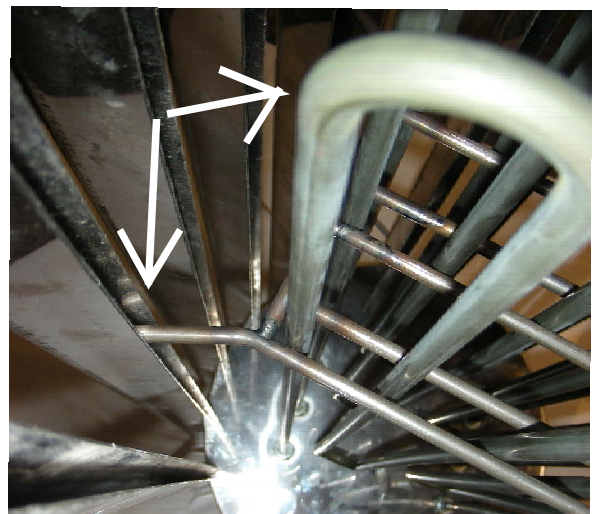
Asenna tuki vastuksien väliin.



Työnnä vastustuen tapit kiukaan pystypalkkien uraan.



Paina vastakkaiselta puolelta vastustuen tapit kiukaan pystypalkkien uraan.



Tämän jälkeen kiuas täytetään kivillä yläreunaan saakka niin, että vastukset peittyvät.

3.9 ROCHER -kiukaan varaosat:

Taulukko 3

	Tuotenumero	Tuotenimitys	Rocher 700	Rocher 900	Rocher 1050
1	Piirikortti OLEA 57	5916229	1	1	1
2	Termostaatti OLET 19	6214032	1	1	1
3	Verkkoliitin NLWD 1-1	7812550	1	1	1
4	Rele Finder	5716203	2	2	2
5	Kytkin	6119649	1	1	1
6	Kytkimen kumisuoja	7306611	1	1	1
7	Sulake T3,15A	7801710	1	1	1
8	Vastus SEPC 199 2267W / 230V	5207770	3		
9	Vastus SEPC 201 3000W / 230V	5207772		3	
10	Vastus SEPC 200 3500W / 230V	5207771			3
11	Piirikortti OLEA 83 (Sarjaliikennekortti, Midi- ohjaimella olevaan kiukaaseen)	6216410	1	1	1

3.10 TAKUUEHDOT

1. Yleistä

Helo Oy (valmistaja) antaa valmistamilleen tuotteille näiden ehtojen mukaisen takuun. Valmistaja takaa tuotteidensa laadun ja toiminnan takuuajana.

Takuu edellyttää, että ostaja noudattaa tuotteiden sijoituspaikkaa, asennusta, käyttöä ja huoltoa sekä kiuaskiven ominaisuuksia koskevia valmistajan ohjeita.

Takuu koskee Suomessa myytyjä ja käyttöön otettavia tuotteita.

2. Sähkökiukaiden, ohjauskeskusten ja höyrystimien takuu

Takuu on voimassa 24 kuukautta tuotteen ostopäivästä tai tuotteen sijoituspaikkana olevan rakennuskohteen vastaanottopäivästä lukien, riippuen siitä kumpi on myöhäisempi.

Sähkökiukaan takuu edellyttää, että,

1. Huoneistokäytössä olevan kiukaan kivitila ladotaan takuuajana uudelleen vähintään kerran vuodessa ja rapautuneet kivet uusitaan.
2. Laitos- / ammattikäytössä olevan kiukaan kivet ladotaan takuuajana uudelleen vähintään kolme kertaa vuosittain. Lisäksi kiuaskivet on vaihdettava vähintään kerran vuodessa. Vaihdoista on tarvittaessa esitettävä selvitys.
3. Jos kiukaassa on höyrystin, on höyrystin aina käytön jälkeen tyhjennettävä. Veden pehmennyksestä ja kalkinpoistosta on huolehdittava ohjeiden mukaisesti. Edellä sanottu koskee kaikkia höyrystimiä.
4. Mikäli kiuas integroidaan lauteisiin, on ehdottomasti käytettävä laudemallistoja joissa alalaude ja sen runko voidaan nostaa pois ilman työkaluja. Takuu ei kata lauteen purkua ja uudelleen asennusta.

Takuutositteena on tuotteen ostokuitti, rakennuskohteen vastaanottoöytäkirja tai vastaava selvitys.

Keraamisten kiuaskivien käyttö on kielletty! Mikäli niitä on käytetty, takuu ei sido valmistajaa.

3. Puulämmitteisten kiukaiden, patojen ja hormien takuu

Takuu on voimassa 12 kuukautta tuotteen ostopäivästä lukien. Takuutositteena on myyjäliikkeen kuitti. Polttoaineena tulee käyttää puuta.

4. Varaosatakuu

Varaosan takuu on voimassa 12 kuukautta ostopäivästä lukien. Rikkoutuneen osan korvaava osa toimitetaan maksutta tuotteen myyjälle. Varaosan asentajana on käytettävä valmistajan valtuuttamaa asentajaa. Valmistaja ei vastaa rikkoutuneen osan irrottamisen ja uuden osan asentamisen aiheuttamista kuluista. Rikkoutunut osa on valmistajan pyynnöstä ja kustannuksella palautettava.

Takuutositteena on myyjäliikkeen kuitti tai valtuutetun asentajan antama todistus.

5. STUL - Sähkö ja teleurakoitsijaliiton ehtojen mukainen takuu

STUL takuuta sovelletaan sähkökiukaisiin, ohjauskeskuksiin ja höyrystimisiin, kun siitä on erikseen sovittu. STUL – takuehdot liitetään niissä tapauksissa näihin takuehtoihin. Kun STUL- takuehtojen käytöstä on sovittu, ne syrjäyttävät nämä takuehdot, jos ehdot ovat keskenään ristiriidassa.

6. Takuuvastuun rajoitukset

Ostajan on hoidettava tuotetta huolellisesti. Ostajan on tuotteen vastaanottaessaan tarkastettava ettei siinä ole kuljetus- tai varastointivaurioita. Havaituista vaurioista on heti ilmoitettava tuotteen myyjälle tai kuljetusliikkeelle.

Valmistaja ei ole vastuussa tuotteen virheistä, toiminnan häiriöistä tai puutteista, jotka aiheutuvat kuljetuksesta tai virheellisestä varastoinnista, valmistajan ohjeiden vastaisesta asennuksesta, käytöstä, huollon laiminlyönnistä tai tuotteen sijoittamisesta sellaiseen tilaan, jossa olosuhteet eivät vastaa valmistajan suositusta.

7. Virheestä ilmoittaminen

Ostajan on ilmoitettava tuotteen virheestä tai häiriöstä heti sen ilmaannuttua ja viimeistään 14 päivän kuluessa.

Ilmoitus voidaan tehdä valmistajalle, tuotteen myyjälle tai valmistajan valtuuttamalle asennusliikkeelle.

Takuuta koskevat vaatimukset on tehtävä viimeistään 14 päivän kuluessa kyseistä tuotetta koskevan takuuajan umpeutumisesta.

8. Valmistajan toimenpiteet takuun yhteydessä - takuun jatkuminen

Aiheelliseksi todetun takuuilmoituksen perusteella valmistaja korjaa tai vaihtaa virheellisen tuotteen. Korjaus tai vaihto tapahtuu valmistajan kustannuksella. Valmistaja on oikeutettu käyttämään itselleen edullisinta vaihtoehtoa. Varaosan takuu on määritelty edellä kohdassa 4. Vaihdetulle osalle annetaan 4. kohdan mukainen varaosatakuu. Korjatun tuotteen takuu säilyy muilta osin ennallaan.

Valmistaja ei korvaa tuotteen virheen tai häiriön ostajalle aiheuttamia kuluja, liiketoiminnan estymisen aiheuttamaa tappiota eikä muutakaan välitöntä tai välillistä vahinkoa.

Ympäristönsuojeluun liittyviä ohjeita

Tämän tuotteen käyttöiän päätyttyä sitä ei saa hävittää normaalin talousjätteen mukana, vaan se on toimitettava sähkö- ja elektroniikkalaitteiden kierrätykseen tarkoitettuun keräyspisteeseen.

Symboli tuotteessa, käyttöohjeessa tai pakkauksessa tarkoittaa sitä.



Valmistusaineet ovat kierrätettävissä merkintänsä mukaan. Käytettyjen laitteiden uudelleenkäytöllä, materiaalien hyödyntämisellä tai muulla uudelleenkäytöllä teet arvokkaan teon ympäristömme hyväksi. Tuote palautetaan ilman kiuaskiviä ja verhoukiviä kierrätyskeskukseen.

Tietoa kierrätyspaikoista saat kuntasi palvelupisteestä.

Anvisningar för miljöskydd

Denna produkt får inte kastas med vanliga hushållsopor när den inte längre används. Istället ska den levereras till en återvinningsplats för elektriska och elektroniska apparater.

Symbolen på produkten, handboken eller förpackningen refererar till detta.



De olika materialen kan återvinnas enligt märkningen på dem. Genom att återanvända, nyttja materialen eller på annat sätt återanvända utsliten utrustning, bidrar du till att skydda vår miljö.

Produkten returneras till återvinningscentralen utan bastusten och eventuell täljstensmantel.

Vänligen kontakta de kommunala myndigheterna för att ta reda på var du hittar närmaste återvinningsplats.

Instructions for environmental protection

This product must not be disposed with normal household waste at the end of its life cycle. Instead, it should be delivered to a collecting place for the recycling of electrical and electronic devices.

The symbol on the product, the instruction manual or the package refers to this.



The materials can be recycled according to the markings on them. By reusing, utilising the materials or by otherwise reusing old equipment, you make an important contribution for the protection of our environment. Please note that the product is returned to the recycling centre without any sauna rocks and soapstone cover.

Please contact the municipal administration with enquiries concerning the recycling place.

Hinweise zum Umweltschutz

Dieses Produkt darf am Ende seiner Lebensdauer nicht über den normalen Haushaltsabfall entsorgt werden, sondern muss an einem Sammelpunkt für das Recycling von elektrischen und elektronischen Geräten abgegeben werden.

Das Symbol auf dem produkt, der Gebrauchsanleitung oder der Verpackung weist darauf hin.



Die Werkstoffe sind gemäß ihrer Kennzeichnung wiederverwertbar. Mit der Wiederverwendung, der stofflichen Verwertung oder anderen Formen der Verwertung von Altgeräten leisten Sie einen wichtigen Beitrag zum Schutze unserer Umwelt. Dieses Produkt soll ohne Steine und Specksteinmantel an dem Sammelpunkt für Recycling zurückgebracht werden.

Bitte erfragen Sie bei der Gemeindeverwaltung die zuständige Entsorgungsstelle.