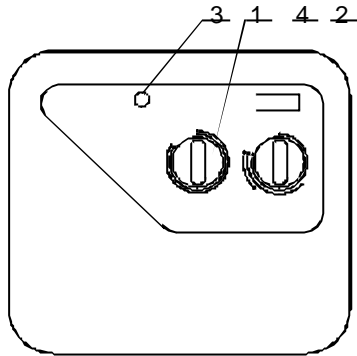


ASENNUS-JA KÄYTTÖOHJE

OHJAUSKESKUS 1418-22-1519



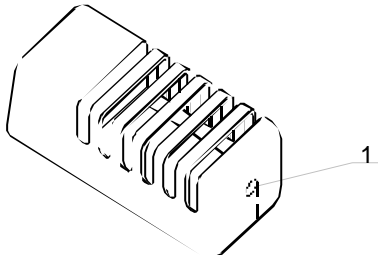
1. Rajoitinkello
2. Termostaatti
3. Merkkilamppu
4. Ohjaussulake

KONTAKTORI KOTELO 2005-1



Kontaktorit ohjautuvat ohjauskeskukselta.

TUNTOELIN OLET 6-1



1. Lämpötilarajoittimen palautuspainike

OHJAUSKESKUKSEN JA TUNTOELIMEN ASENNUS

Ohjauskeskus asennetaan saunan ulkopuolelle. Mukana oleva tuntoelin kiinnitetään saunan seinälle, suoraan kiukaan yläpuolelle, 40 mm katosta. Poikkeaminen annetuista asennusohjeista aiheuttaa palovaaran.

LÄMPÖTILAN RAJOITIN

Tuntoelimestä oleva lämpötilanrajoitin katkaisee kiukaan koko lämpötehon, jos kiukaan lämpötila nousee saunan puuosille vaaralliseen arvoon. Lämpötilan laskettua voidaan rajoitin palauttaa painamalla palautuspainiketta, mikä sijaitsee tuntoelimen päädyssä. Tätä ennen on palautusreijän kalvo puhkaistava. Ennen palautusta on aina lämpötilanrajoittimen laukeamisen syy selvitettävä.

OHJAUSKESKUS 1418-22-1519

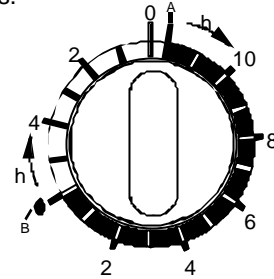
SAUNATERMOSTAATTI

Saunatermostaattia kääntäessä myötäpäivään saunan lämpötila nousee. Likimain haluttu saunan lämpötila, löydetään helpoimmin, kääntämällä termostaatti maximiasentoon ja antamalla lämpötilan nousta halutuksi. Tämän jälkeen termostaattia väännetään hitaasti pienemmälle kunnes se katkaisee ja jätetään siihen. Jos tämän jälkeen on tarvetta korjata säätöä, pitää termostaattia vääntää vähän kerrallaan, ja todeta vaikutus.

AIKAKYTKIMEN KÄYTTÖ

Näillä ohjauskeskuksilla kauko - ohjataan kiuas esim. tavallisella 1-napaisella kytkimellä, viikkokellolla tai tietokoneella. Kauko - ohjauksella valitaan saunalle päivittäinen ohjelma, mutta valitusta ohjelmasta riippumatta huolehtivat tämä ohjauskeskus automaattisesti siitä, että kiuas on kytkettynä korkeintaan 12 tuntia.

Automaattinen uudelleenkytkentä voi tapahtua kauko-ohjauksella aikaisintaan 6 tunnin kuluttua edellisen kytkentäjakson päättymisestä eli 12 tuntia + 6 tuntia = 18 tuntia edellisen kytkentäjakson alkamisesta. Käsien voidaan kiukaan uudelleenkytkentä suorittaa rajoitinkellon vääntimellä mielivaltaisesti kauko - ohjelman sallimissa puitteissa (katso kohta 3b)



RAJOITINKELLON VÄÄNNIN:

0 → A : 20 min.

(Kiuas kytkeytyy päälle A:ssa).

A → B : 12 tuntia

(Kiukaan päälläoloaika, ellei kauko-ohjaus rajoita sitä lyhyemmäksi).

B → O : 6 tuntia

(Kiuas on tämä ajan pakkokytkettynä pois toiminnasta).

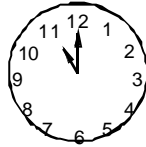
RAJOITINKELLON TOIMINTAPERIAATE

Kulunut aika

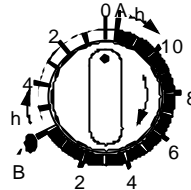
Rajoitinkellon vääntimen asento

Kellon aika

- 1) Kauko-ohjaus kytketään päälle esim. keskiviikkona kello 11.00

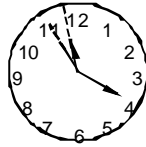


0 h

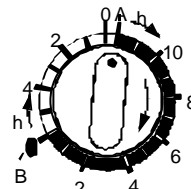


Kellon väännin lähtee liikkeelle

- 2) keskiviikkona kello 11.20



20min.



Väännin asennossa A. Kiuas kytkeytyy päälle ja merkkilamppu syttyy.

- 3a) Keskiviikkona kello 23.20

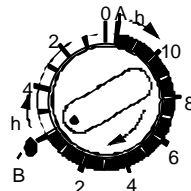
Kello 11.20-23.20 välisenä aikana voidaan kauko-ohjauksella mielivaltaisesti kytkeä kiuas päälle ja pois.

HUOM. Jos kauko-ohjaus kytketään pois rajoitinkellon vääntimen ollessa alueella 0-10 (alle 2 tuntia kauko-ohjauksen päällekytkennän jälkeen) rajoitinkello pysähtyy siinä asennossa ja jää odottamaan uutta kauko-ohjauksen päälle kytkentää.

- 3b) Keskiviikko kello 23.20

HUOM. Kauko-ohjauksen ollessa kytkettynä voidaan 12 tuntia pitempiä kylpyaikoja säätää siten että käsin ylittää rajoitinkelloon B - O vääntämällä väännin nuolen suuntaa A-asentoon: merkkilamppu syttyy.

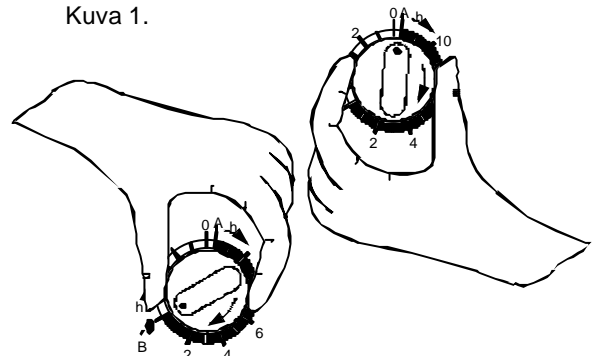
Katso kuva 1.



12h.20min

Väännin asennossa B
Rajoitinkello katkaisee virran kiu-

Kuva 1.

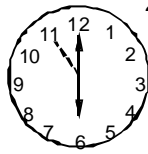


KELLON AIKA

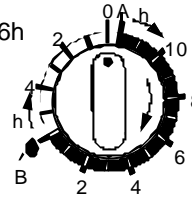
Kulunut aika

Rajoitinkellon vääntimen asento

4) Torstaina kello 05.20

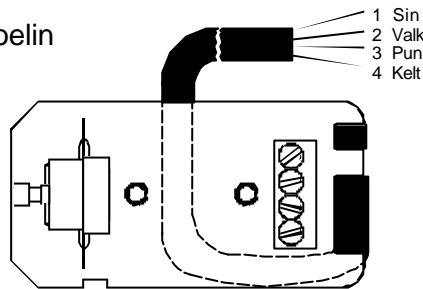


20min+12h+6h

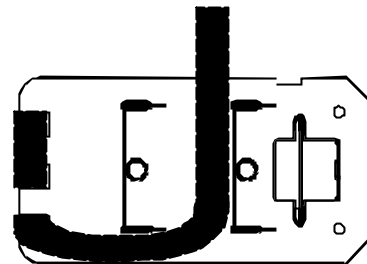


Väännin on asennossa 0. Rajoitin kello pysähtyy jos kauko-ohjaus on katkaistu, muuten väännin jatkaa liikettään nuolen suuntaan ja rajoitinkellon ohjelma toistuu. Kun kauko-ohjaus katkaistaan, rajoitinkellon väännin jatkaa liikettään nuolen suuntaan (paitsi kohta 3-Huom) kunnes se tulee nolla-asentoon, missä se pysähtyy ja jää odottamaan uutta päällekytkentää.

Tuntoelin

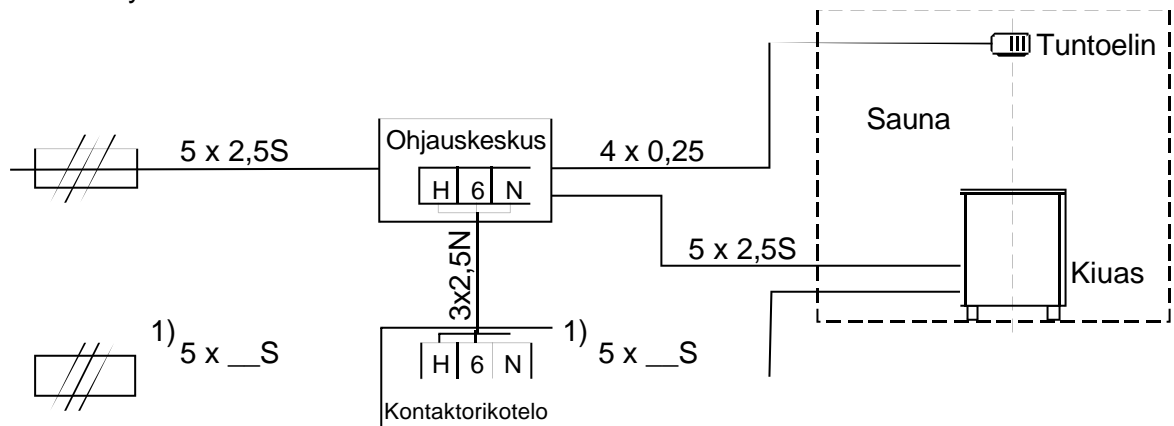


Edestäpäin



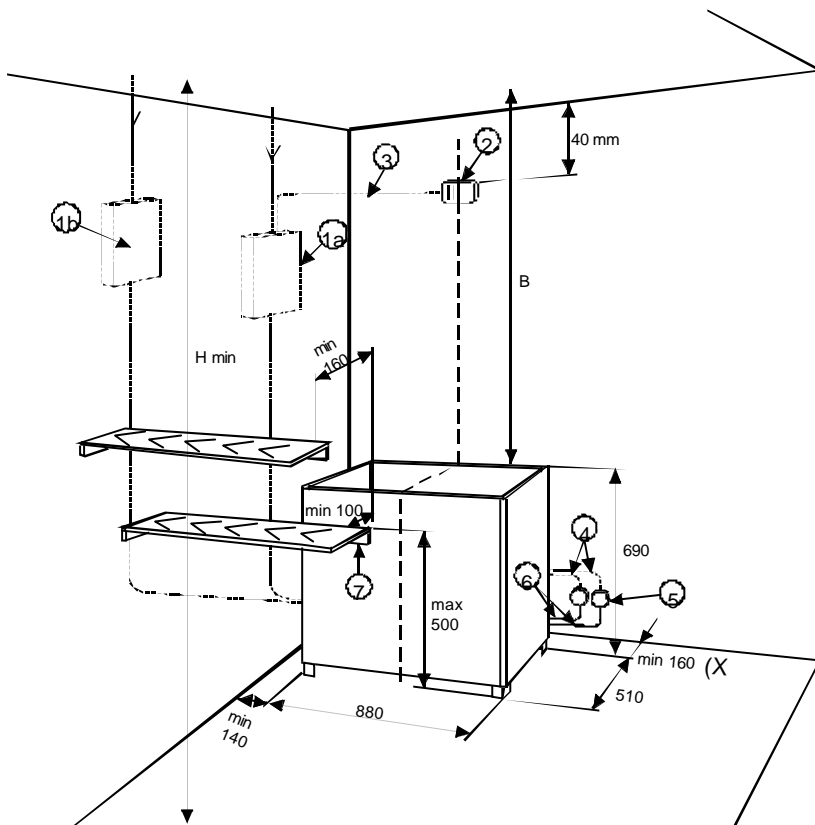
Takaapäin

Periaate kytkentäkaava



1) Kaapelin poikkipinta on riippuvainen kiukaan tehosta.
katso kiuskäyttöohje tai alapuolella olevasta taulukosta

TAULUKKO										
KIUAS			KAAPELIT				SULAKKEET		KESKUS	
Malli	Teho	Ryhmätehot		Tuntoelimelle	Kiukaalle ja keskukselle		Ryhmäsulake		1418-22-1519	2005-1
	kW	KW	kW	mm ²	Ryhmä I H07RN-F	Ryhmä II H07RN-F	A	A		
1101-181	18	9	9	4x0,25	5x2,5	mm ²	16	16	X	X
1101-210	21	9	12	4x0,25	5x2,5	5x4	16	20	X	X
1101-262	26	10,5	15,5	4x0,25	5x2,5	5x6	16	25	X	X

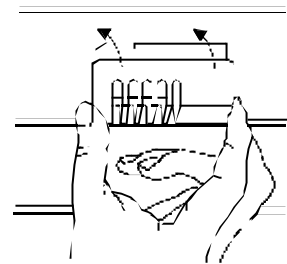
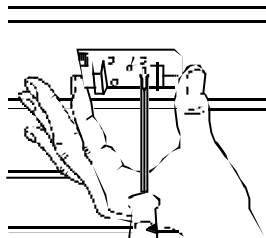
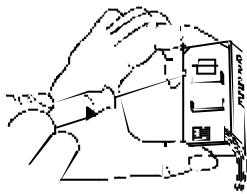


Kuva 1

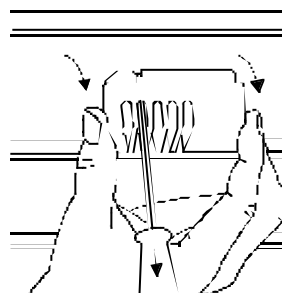
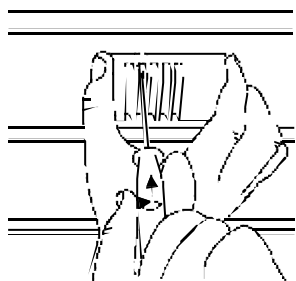
- 1a. Kellokatkaisimen vääntimet ja termostaatin ohjauskeskuksessa
- 1b. Kontaktorikotelo
- 2. Tuntoelin
- 3. Lämmönkestävä kaapeli
- 4. 2 kpl. syöttökaapeleita kiukaaseen
- 5. Liitäntärasia
- 6. 2 kpl. liitäntäkaapeleita kiukaaseen
- 7. Alalaude tai kaide

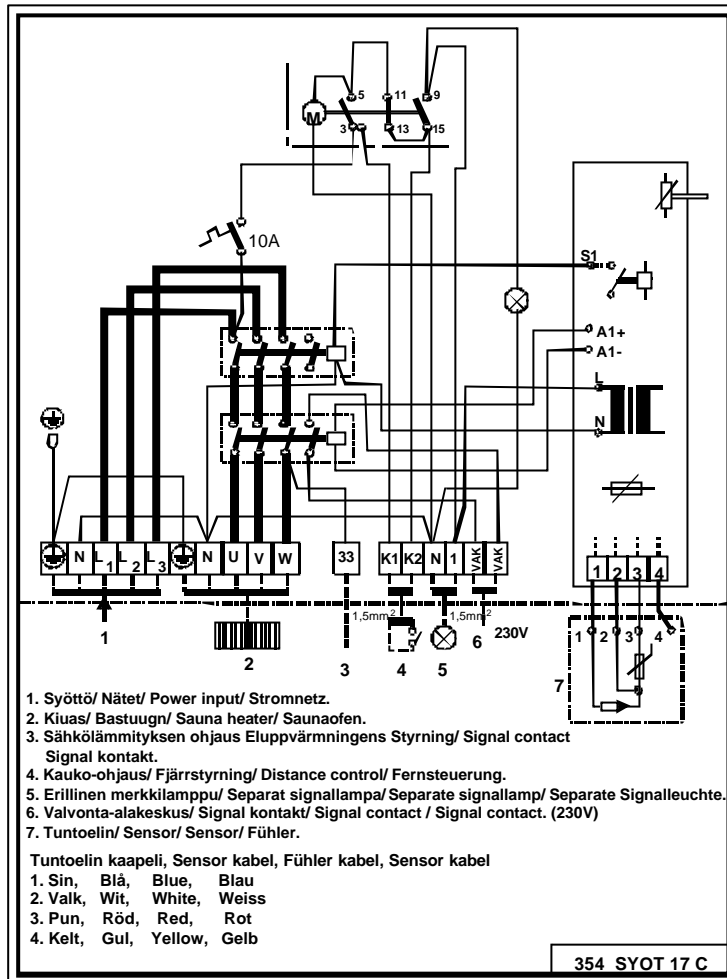
(X= Annettu mitta on ehdoton, poikkeamia ei ole)

TUNTOELIMEN ASENNUS:

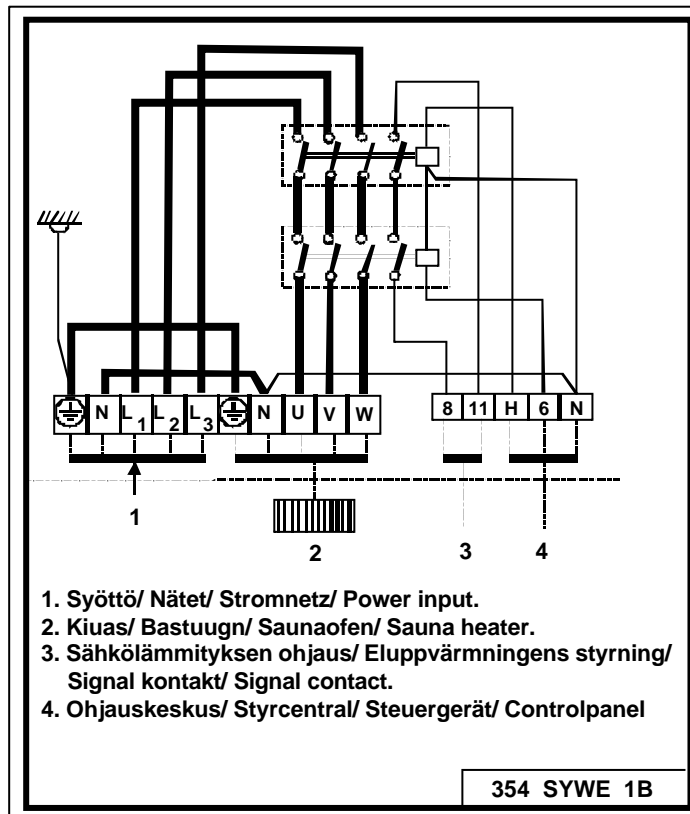


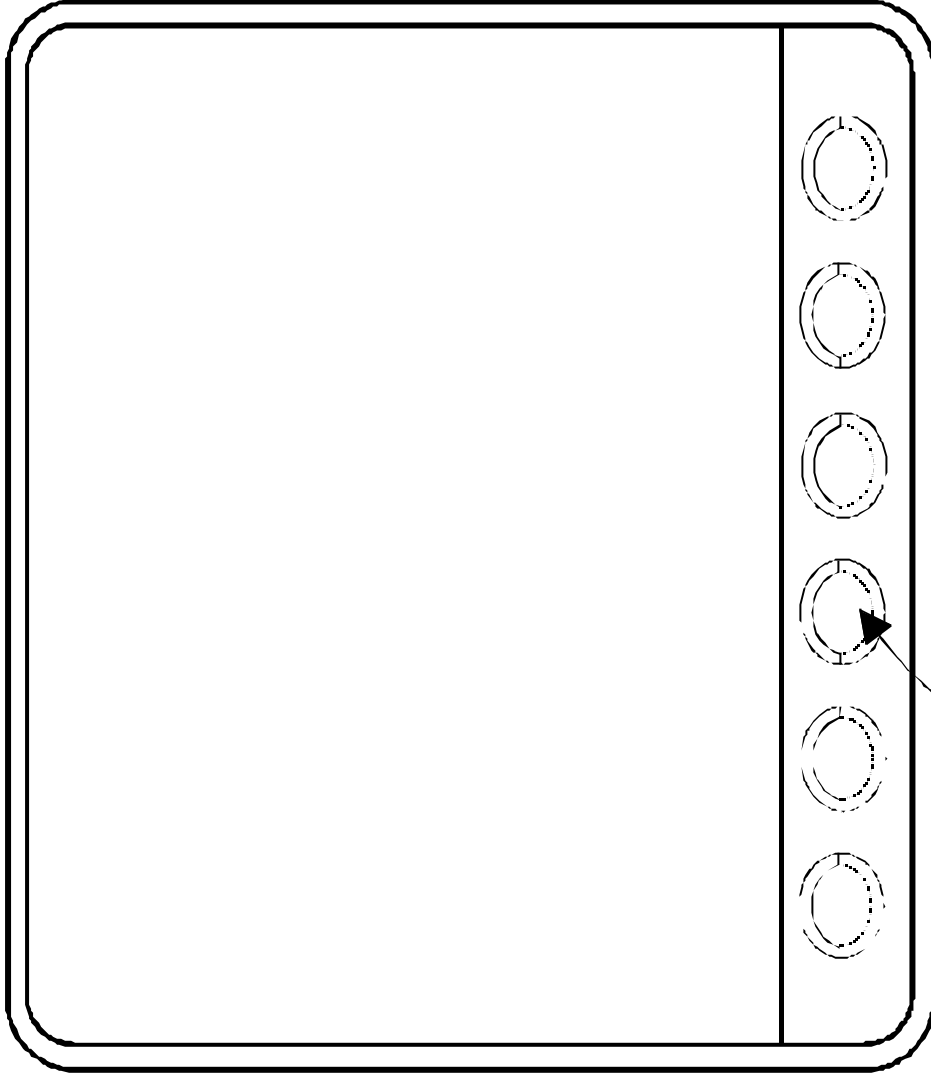
TUNTOELIMEN KANNEN AVAUS:





Kontaktori kotelo





Sähkölämmityksen ohjaus /
Eluppvärmningens styrning

Valvonta-alakeskus (VAK) /
Signal kontakt

Kaapeli tiiviste
Kabel tätning