

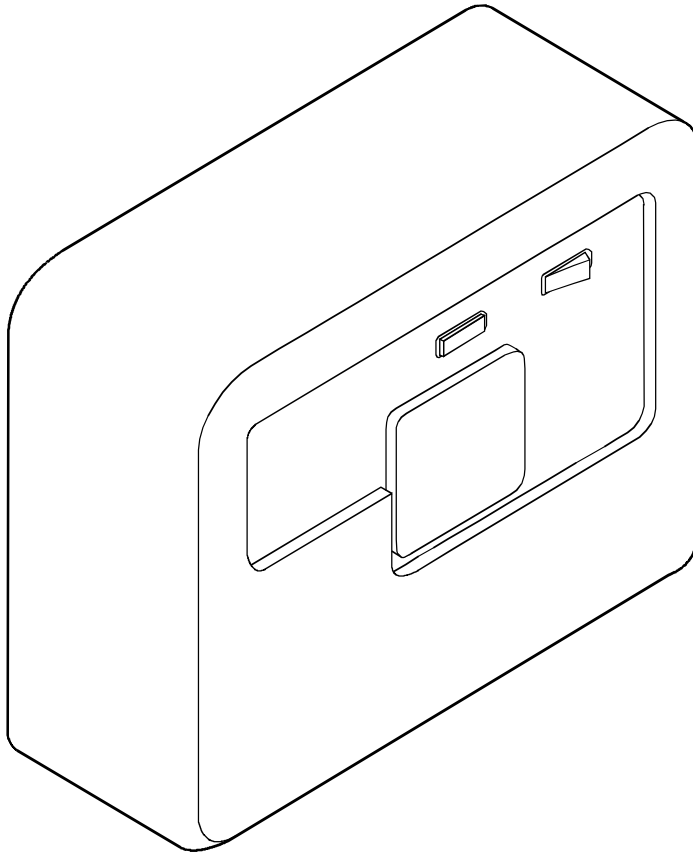
helo

GENUINE SAUNA & STEAM

VIKKOKELLO

0510-5-15

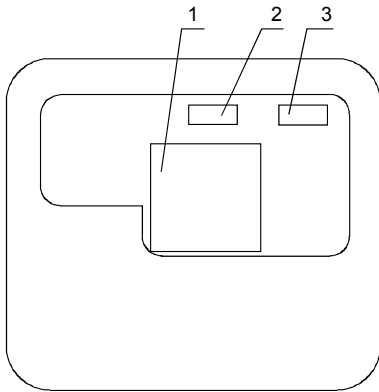
0510-5-19



SUOMI
sivu 1-5

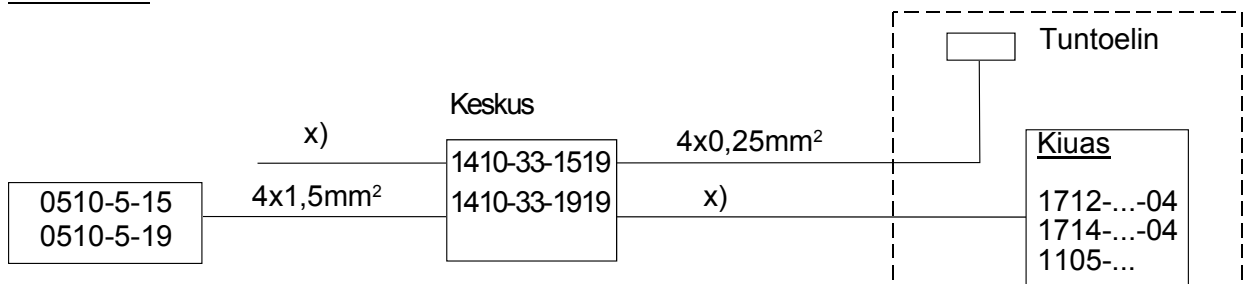
SVENSKA
sida 6-10

RAKENNE



- 1) Viikkokello
- 2) Viikkokellon ohjauskytkin
- 3) Käsi-ohjauskytkin

ASENNUS



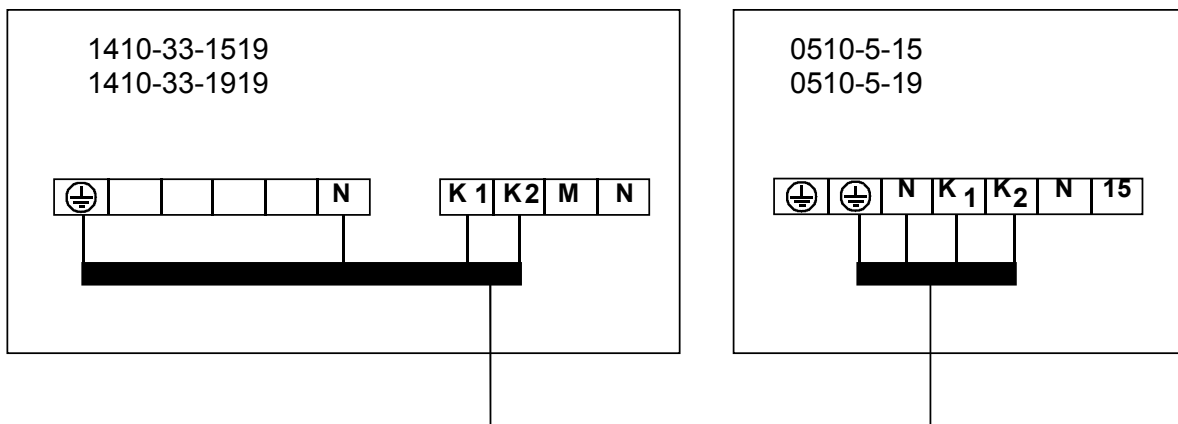
x) Keskuksen ja kiukaan syöttöjohto on riippuvainen kiukaan tyyppistä ja tehosta

Keskus on kosketussuojaista rakennetta ja se on tarkoitettu asennettavaksi kuiviin tiloihin, saunahuoneen ulkopuolella.

Automaattinen jälleenkytkentä perhekohtaisissa saunoissa ei ole sallittua. Tämä tarkoittaa sitä että perhekohtaisissa saunoissa viikkokelloa ei saa käyttää.

KYTKENTÄ

Kellokeskusta käytetään kauko-ohjattavien kiuasohjauskeskusten yhteydessä seuraavasti.



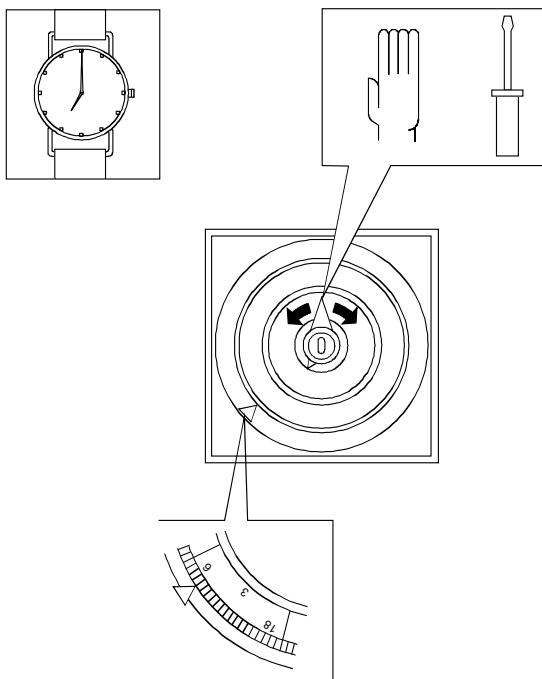
Viikkokellon käyttö :

Käyttöönotto: Kun jännite on kytketty, on kello 2 minuutin kuluttua käyttövalmis, kello on varustettu n.150 tunnin varakäynnillä

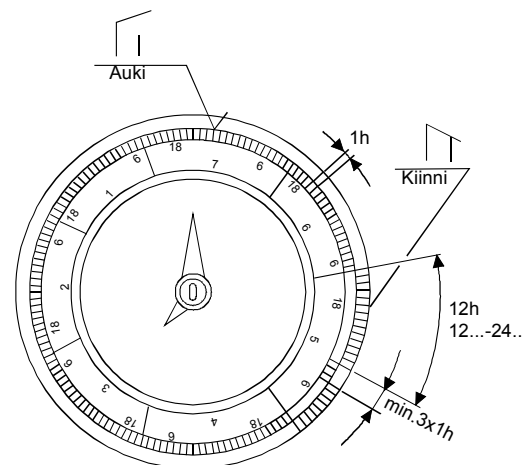
Kello ajan asettaminen: Käännetään pitkä osoitin oikealle tai vasemmalle, kunnes oikea vuorokauden aika on katkaisija kärjen kohdalla. (Huom! 0-2 tai 12-24).

Kytkeäajan asettaminen: Toivottu kytkentäaika sadaan vetämällä ulospäin sinistä segmenttejä, 1 segmentti \cong 1h, ulosvedettynä tulee olla vähintään 1 segmenttiä, tai sisään painettuna vähintään 3 vierekkäin segmenttiä, niin että kello pystyy kytkettynä tai katkaisemaan.

Kellon ajan asettelu

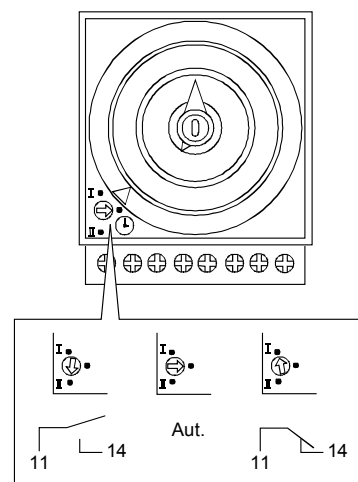


Kello kärkien toiminta



Valitsijakytkimen toiminta

I= Pakkao-ohjaus päälle
II= Pakkao-ohjaus pois



KÄYTTÖ

Yleistä: Tällä viikkokelloyksiköllä ohjataan kiuasohjauskeskuksia jotka ovat tarkoitettuja kauko-ohjaukseen ja sisältävät rajoitinkellon, jossa on max saunomis aika 12h ja 6h tauko-aika.

Viikkokellolla valitaan saunalle viikottainen ohjelma, jokaiselle viikopäivälle voidaan valita oma ohjelma.

"Viikkokello" - ohjauskytkimellä kytketään viikkokellolla oleva ohjelma päälle (I) tai pois (o). Kello käy normaalisti riippumatta ohjauskytkimen asennosta.

"Käsiohjaus" - kytkimellä voidaan käsin pidentää viikkokellossa olevaa ohjelmaa tai käsiohjata viikkokello-ohjelman ulkopuolella

o - asento = käsiohjaus pois kytketty

I - asento = käsiohjaus päällekytkentä

Vipukytkimien ja merkkilamppujen toiminta

Viikkokellokytkin kiinni (I) asentoon

- Viikkokellokytkimen merkkilamppu syttyy.

- Kun viikkokello:

1) kytkee kiukaan päälle, syttyy käsiohjauskytkimen merkkilamppu

2) katkaisee kiukaan pois päältä, sammuu käsiohjauskytkimen merkkilamppu.

Viikkokellokytkin auki (o) asentoon

- Viikkokellokytkimen merkkilamppu sammuu

- Viikkokellon ohjelma poiskytketty. Viikkokello käy normaalisti mutta kiuas ei kytkeydy päälle.

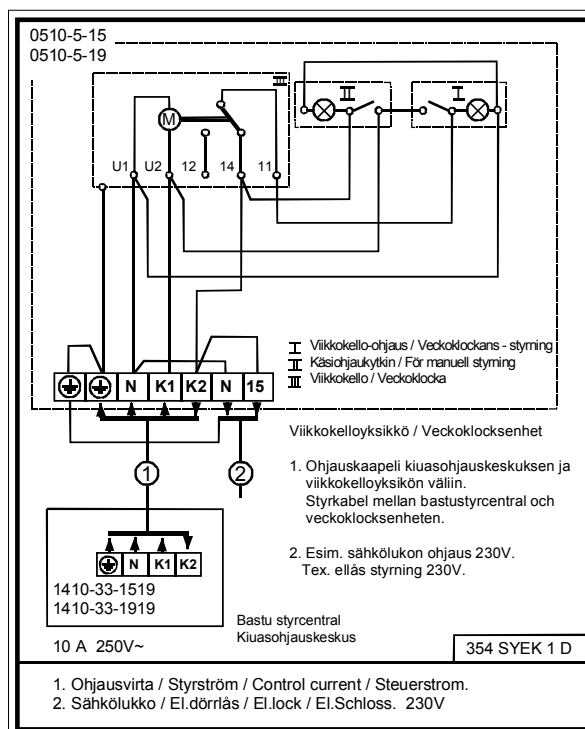
- Käsiohjauskytkimellä saadaan ainoastaan kiuas päälle.

Käsiohjauskytkin kiinni (I) asentoon

- Käsiohjauskytkimen merkkilamppu syttyy

- Kiuas kytkeytyy päälle

- Huom! jos viikkokelloohjauskytkin on aukiasennossa ja käsiohjauskytkin on kiinniasennossa kun viikkokello kytkee niin viikkokello kytkimen merkkilamppu syttyy, mutta viikkokellon toiminta ei vaikuta kiukaan päälläoloaikaan.



TAKUUEHDOT

1. Yleistä

Helo Oy (valmistaja) antaa valmistamilleen tuotteille näiden ehtojen mukaisen takuun. Valmistaja takaa tuotteidensa laadun ja toiminnan takuuaikana.

Takuu edellyttää, että ostaja noudattaa tuotteiden sijoituspaikkaa, asennusta, käyttöä ja huoltoa sekä kiuaskiven ominaisuuksia koskevia valmistajan ohjeita.

Takuu koskee Suomessa myytyjä ja käyttöön otettavia tuotteita.

2. Sähkökiukaiden, ohjauskeskusten ja höyrystimien takuu

Takuu on voimassa 24 kuukautta tuotteen ostopäivästä tai tuotteen sijoituspaikkana olevan rakennuskohteen vastaanottopäivästä lukien, riippuen siitä kumpi on myöhäisempi.

Sähkökiukaan takuu edellyttää, että,

1. Huoneistokäytössä olevan kiukaan kivitila ladotaan takuuaikana uudelleen vähintään kerran vuodessa ja rapautuneet kivet uusitaan.
2. Laitos- / ammattikäytössä olevan kiukaan kivet ladotaan takuuaikana uudelleen vähintään kolme kertaa vuosittain. Lisäksi kiuaskivet on vaihdettava vähintään kerran vuodessa. Vaihdoista on tarvittaessa esitettävä selvitys.
3. Jos kiukaassa on höyrystin, on höyrystin aina käytön jälkeen tyhjennettävä. Veden pehmennyksestä ja kalkinpoistosta on huolehdittava ohjeiden mukaisesti. Edellä sanottu koskee kaikkia höyrystimiä.
4. Mikäli kiuas integroidaan lauteisiin, on ehdottomasti käytettävä laudemallistoja joissa alalaude ja sen runko voidaan nostaa pois ilman työkaluja. Takuu ei kata lauteen purkua ja uudelleen asennusta.

Takuutositteena on tuotteen ostokuitti, rakennuskohteen vastaanottopöytäkirja tai vastaava selvitys.

Keraamisten kiuaskivien käyttö on kielletty! Mikäli niitä on käytetty, takuu ei sido valmistajaa.

3. Puulämmitteisten kiukaiden, patojen ja hormien takuu

Takuu on voimassa 12 kuukautta tuotteen ostopäivästä lukien. Takuutositteena on myyjäliikkeen kuitti. Polttoaineena tulee käyttää puuta.

4. Varaosatakuu

Varaosan takuu on voimassa 12 kuukautta ostopäivästä lukien. Rikkoutuneen osan korvaava osa toimitetaan maksutta tuotteen myyjälle. Varaosan asentajana on käytettävä valmistajan valtuuttamaa asentajaa. Valmistaja ei vastaa rikkoutuneen osan irrottamisen ja uuden osan asentamisen aiheuttamista kuluista. Rikkoutunut osa on valmistajan pyynnöstä ja kustannuksella palautettava.

Takuutositteena on myyjäliikkeen kuitti tai valtuutetun asentajan antama todistus.

5. STUL - Sähkö ja teleurakoitsijaliiton ehtojen mukainen takuu

STUL takuuta sovelletaan sähkökiukaisiin, ohjauskeskuksiin ja höyrystimiin, kun siitä on erikseen sovittu. STUL – takuehdot liitetään niissä tapauksissa näihin takuehtoihin. Kun STUL- takuehtojen käytöstä on sovittu, ne syrjäyttävät nämä takuehdot, jos ehdot ovat keskenään ristiriidassa.

6. Takuuvastuun rajoitukset

Ostajan on hoidettava tuotetta huolellisesti. Ostajan on tuotteen vastaanottaessaan tarkastettava ettei siinä ole kuljetus- tai varastointivaurioita. Havaituista vaurioista on heti ilmoitettava tuotteen myyjälle tai kuljetusliikkeelle.

Valmistaja ei ole vastuussa tuotteen virheistä, toiminnan häiriöistä tai puutteista, jotka aiheutuvat kuljetuksesta tai virheellisestä varastoinnista, valmistajan ohjeiden vastaisesta asennuksesta, käytöstä, huollon laiminlyönnistä tai tuotteen sijoittamisesta sellaiseen tilaan, jossa olosuhteet eivät vastaa valmistajan suositusta.

7. Virheestä ilmoittaminen

Ostajan on ilmoitettava tuotteen virheestä tai häiriöstä heti sen ilmaannuttua ja viimeistään 14 päivän kuluessa.

Ilmoitus voidaan tehdä valmistajalle, tuotteen myyjälle tai valmistajan valtuuttamalle asennusliikkeelle.

Takuuta koskevat vaatimukset on tehtävä viimeistään 14 päivän kuluessa kyseistä tuotetta koskevan takuujan umpeutumisen.

8. Valmistajan toimenpiteet takuun yhteydessä - takuun jatkuminen

Aiheelliseksi todetun takuuilmoituksen perusteella valmistaja korjaa tai vaihtaa virheellisen tuotteen. Korjaus tai vaihto tapahtuu valmistajan kustannuksella. Valmistaja on oikeutettu käyttämään itselleen edullisinta vaihtoehtoa.

Varaosan takuu on määritelty edellä kohdassa 4. Vaihdetulle osalle annetaan 4. kohdan mukainen varaosatakuu.

Korjatun tuotteen takuu säilyy muilta osin ennallaan.

Valmistaja ei korvaa tuotteen virheen tai häiriön ostajalle aiheuttamia kuluja, liiketoiminnan estymisen aiheuttamaa tappiota eikä muutakaan välitöntä tai välillistä vahinkoa.

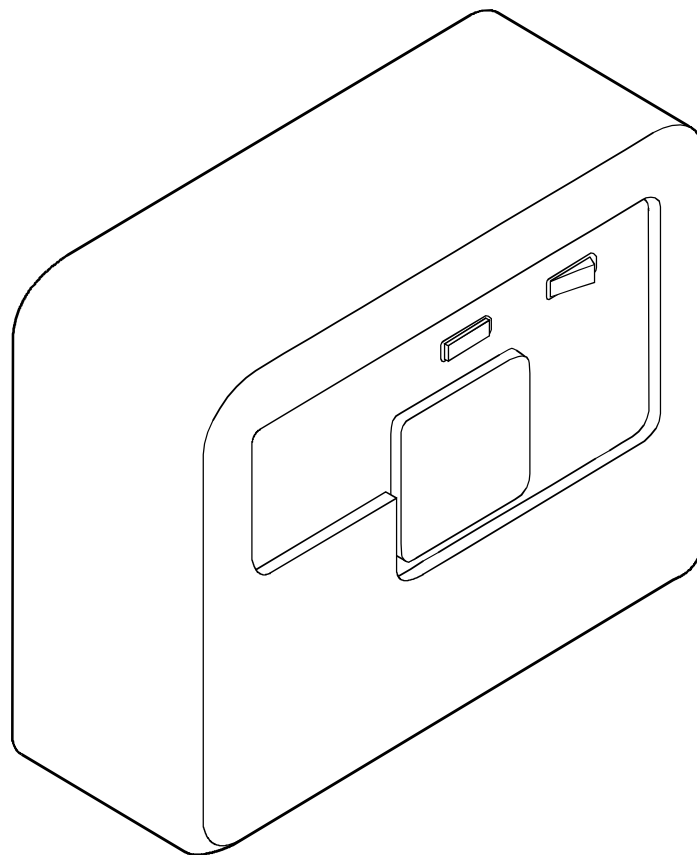
helo

GENUINE SAUNA & STEAM

VECKOKLOCKA

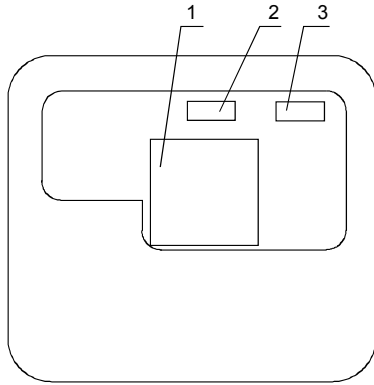
0510-5-15

0510-5-19



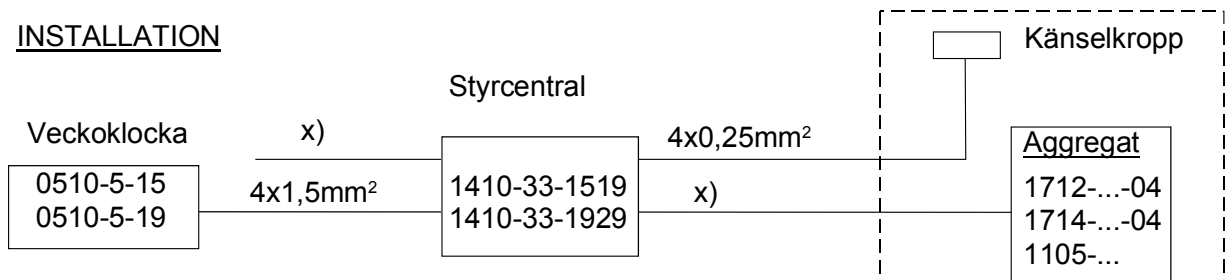
EK 5 P, EK 5 U

KONSTRUKTION



- 1) Veckoklocka
- 2) Veckoklockans styrning
- 3) Manuell styrning

INSTALLATION



x) Matarkabeln till centralen och aggregatet är beroende av aggregatets typ och effekt.

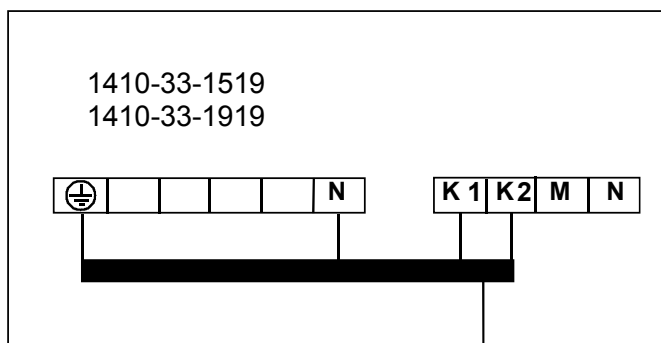
Centralen är i beröringsskyddat utförande och den skall installeras i torrt utrymme, utanför basturummet.

Automatisk återinkoppling i en familjebastu är inte tillåten. Detta betyder att i en familje bastu får inte användas veckoklockstyrning.

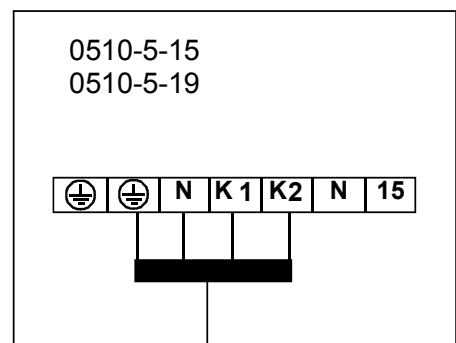
SAMMANKOPPLING

Veckoklocksensheten används alltid i samband med någon fjärrstyrd bastustyrcentral, enligt följande:

Fjärrstyrd bastustyrcentral



Veckoklocksenshet



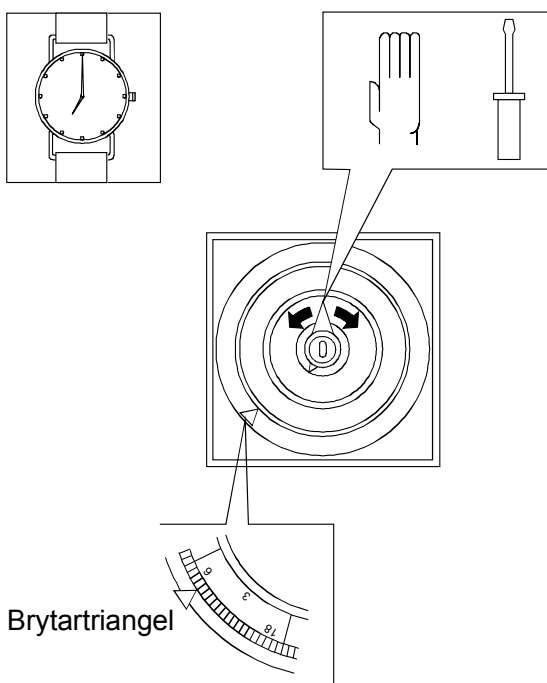
Veckoklockans användning :

Ibruktagning : 2 minuter från det att spänningen påkopplats,är klockan funktionsfärdig. Klockan har en reservgångtid på 150 timmar.

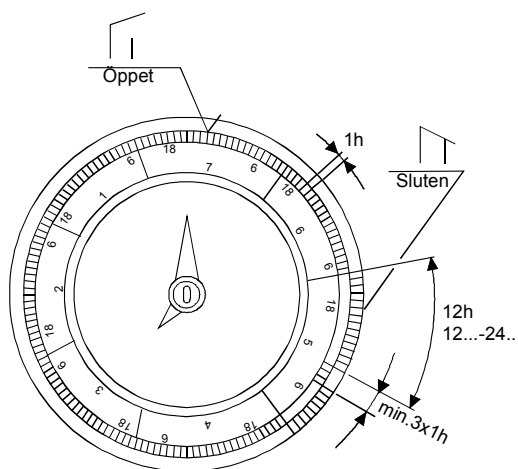
Inställning av befintlig klocktid: Man vrider klockans långa(minut) visare till höger eller vänster, tills rätt dygnsstid är mitt för brytartriangeln. (Obs! 0 -12 eller 12 -24).

Inställning av påslagstider : Önskad inkoppling erhålles, genom att skuffa ut de blå segmenten på det tidsområde man önskar ha aggregatet påkopplat, 1-segment = 1 timme. För att klockan skall fungera korrekt bör man ha minst 1 segment utskuffat eller 3 segment efter varandra inskuffade, på de platser där man önskar funktioner.

Inställning av klocktid

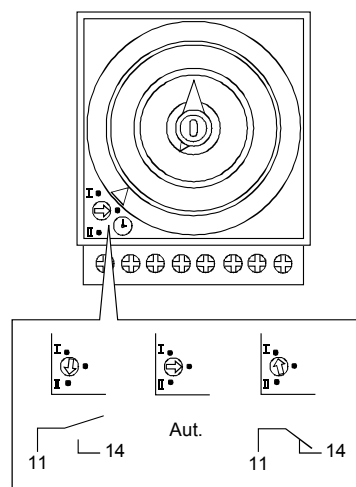


Klockans kopplings funktion



Veckoklockans funktionsbrytare

I= Tvångsstyrning på
II= Tvångsstyrning av
Aut = Veckoklockan kopplar på och av



Användning

Allmänt : Veckoklocks enheten styr en bastustyrcentral som är ämnad för fjärrstyrning och innehåller en begränsarklocka, vars max badtid är 12h och paustid 6h.

Med **veckoklockan** väljes den önskade badtiden under veckan. För varje dag kan man ha en egen badtid.

Med brytaren "**viikkokello**" (= veckoklockan) påkopplas (I) eller fränkopplas (o) veckoklocksfunktionen. Veckoklockan går helt normalt oberoende av i vilket läge brytaren är.

Med brytaren "**käsiohjaus**" (= manuell styrning) kan man förlänga den i veckoklockan inprogrammerade tiden manuellt eller helt utanför veckoprogrammet koppla på aggregatet manuellt.

o - läget = manuella styrningen fränkopplad

I - läget = manuella styrningen påkopplad

Funktionen för vippbrytarna och märklamporna :

Veckoklocks brytaren i fast (I) läge :

- Veckoklocks brytarens märklampa tänds.
- Då veckoklockan

1) kopplar på aggregatet, tänds märklampa i manuella styrnings brytaren.

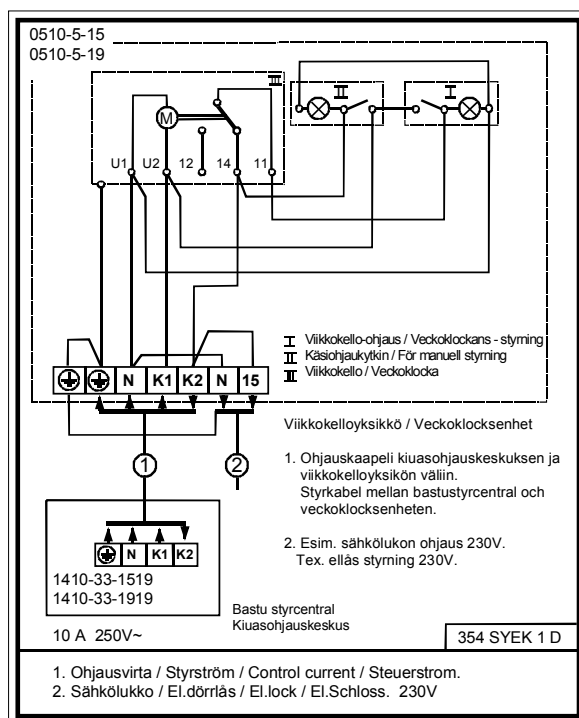
2) fränkopplar aggregatet, slocknar märklampa i manuella styrnings brytaren.

Veckoklocks brytaren i öppet (o) läge :

- Veckoklocks brytarens märklampa slocknar.
- Veckoklocks programmet bortkopplat. Veckoklockan går normalt framåt men aggregatet kopplas inte på.

Manuella styrnings brytaren i fast (I) läge.

- Manuella styrnings brytarens märklampa tänds.
- Aggregatet påkopplas.
- Obs! Om veckoklocks brytaren är fränkopplad och manuella styrnings brytaren är påkopplad, tänds veckoklocks brytarens märklampa. Veckoklockans programmeringstider inverkar inte på aggregatets påkopplingstider.



Ympäristön suojeleluun liittyviä ohjeita

Tämän tuotteen käyttöiän päätyttyä sitä ei saa hävittää normaalin talousjätteen mukana, vaan se on toimitettava sähkö- ja elektroniikkalaitteiden kierrätykseen tarkoitettuun keräyspisteeseen.

Symboli tuotteessa, käyttöohjeessa tai pakkauksessa tarkoittaa sitä.



Valmistusaineet ovat kierrätettävissä merkintänsä mukaan. Käytettyjen laitteiden uudelleenkäytöllä, materiaalien hyödyntämisellä tai muulla uudelleenkäytöllä teet arvokkaan teon ympäristömme hyväksi. Tuote palautetaan ilman kiuaskiviä ja verhoukiviä kierrätyskeskukseen.

Tietoa kierrätyspaikoista saat kuntasi palvelupisteestä.

Anvisningar för miljöskydd

Denna produkt får inte kastas med vanliga hushållsopor när den inte längre används. Istället ska den levereras till en återvinningsplats för elektriska och elektroniska apparater.

Symbolen på produkten, handboken eller förpackningen refererar till detta.



De olika materialen kan återvinnas enligt märkningen på dem. Genom att återanvända, nyttja materialen eller på annat sätt återanvända utsliten utrustning, bidrar du till att skydda vår miljö. Produkten returneras till återvinningscentralen utan bastusten och eventuell täljstensmantel.

Vänligen kontakta de kommunala myndigheterna för att ta reda på var du hittar närmaste återvinningsplats.

Instructions for environmental protection

This product must not be disposed with normal household waste at the end of its life cycle. Instead, it should be delivered to a collecting place for the recycling of electrical and electronic devices.

The symbol on the product, the instruction manual or the package refers to this.



The materials can be recycled according to the markings on them. By reusing, utilising the materials or by otherwise reusing old equipment, you make an important contribution for the protection of our environment. Please note that the product is returned to the recycling centre without any sauna rocks and soapstone cover.

Please contact the municipal administration with enquiries concerning the recycling place.

Hinweise zum Umweltschutz

Dieses Produkt darf am Ende seiner Lebensdauer nicht über den normalen Haushaltsabfall Entsorgt werden, sondern muss an einem Sammelpunkt für das Recycling von elektrischen und elektronischen Geräten abgegeben werden.

Das Symbol auf dem produkt, der Gebrauchsanleitung oder der Verpackung weist darauf hin.



Die Werkstoffe sind gemäß ihrer Kennzeichnung wiederverwertbar, Mit der Wiederverwendung, der stofflichen Verwertung oder anderen Formen der Verwertung von Altgeräten leisten Sie einen wichtigen Beitrag zum Schutze unserer Umwelt. Dieses Produkt soll ohne Steine und Specksteinmantel an dem Sammelpunkt für Recycling zurückgebracht werden.

Bitte erfragen Sie bei der Gemeindeverwaltung die zuständige Entsorgungsstelle.