

ASENNUS- JA KÄYTTÖOHJE

SÄHKÖKIUAS: 1118-60-0405
1118-90-0405

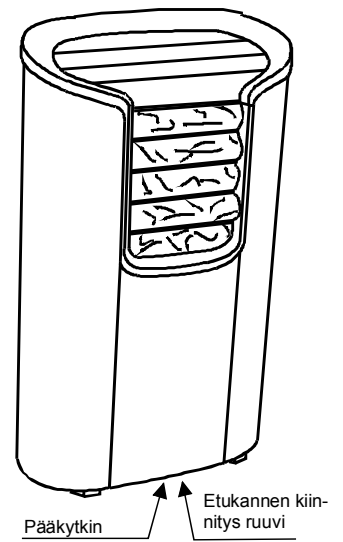
Voidaan yhdistää seuraaviin ohjauskeskuksiin:

- RA 18 Midi -ohjauskeskus
- RA 12 Digi II -ohjauskeskus
- RA 13 Digi I -ohjauskeskus
- RA 16 Easy -ohjauskeskus

KIUKAAN ASENNUS

Kiukaan asennuksessa on huomioitava seuraavat seikat:

- Noudata annettuja asennusmittoja
- Saunan seinien ja katon rakennusmateriaaliksi suositellaan puupaneelia
- Varmista että paneeliseinä on vahvistettu kiukaan kiinnitysruuvien kohdalta
- Saunaan saa asentaa vain yhden kiukaan
- Kiukaan saa liittää verkkoon vain siihen oikeutettu henkilö voimassa olevien sähkömääräysten mukaisesti



HUOM! Varmista ennen kiukaan päälle kytkemistä, että saunahuone on saunomiskunnossa

KIUKAAN LIITTÄMINEN SÄHKÖVERKKOON

Kiuas liitetään sähköverkkoon puolikiinteästi käyttäen H07RN-F (VSN)- tai A07BB-F(VSB)- kumikaapelia.

KIUASKIVET

Suosittellemme kiuaskivien puhdistamista ennen kiukaaseen latomista. Suurimmat kivet ladotaan pohjalle ja pienimmät päällimmäisiksi. Kiviä ei saa latoa liian tiiviisti, jolloin ilmankierto kiukaan läpi estyy. Kiviä ei saa myöskään latoa niin, että lämpövastukset kiilautuvat yhteen tai kiukaan runkoa vasten. Kivien tulee peittää lämpövastukset kokonaan. Kiuaskivet on uusittava viimeistään silloin, kun ne alkavat murentua, koska muutoin ilmankierto kiukaan läpi häiriintyy. Kiviä uusittaessa on käytettävä hyvälaatuisia kiuaskiviä.

HUOM!

- Kiuaskiviä EI SAA laittaa etupuolen vuolukivien ja ensimmäisen vastuksen väliseen tilaan.
 - Ennen käyttöä on tarkistettava, että kiukaassa olevat vuolukivet ovat ehjiä ja käyttöohjeen mukaan asennettuja. Muussa tapauksessa kiukaan käyttö on kielletty.
- Takuu ei korvaa vikoja, jotka johtuvat pienien ja tiukkaan ladottujen kivien aiheuttamasta huonosta ilmankierrosta. Keraamiset kivet voivat vaurioittaa kiuasta. Kiukaan takuu ei kata tästä syntyneitä vaurioita.

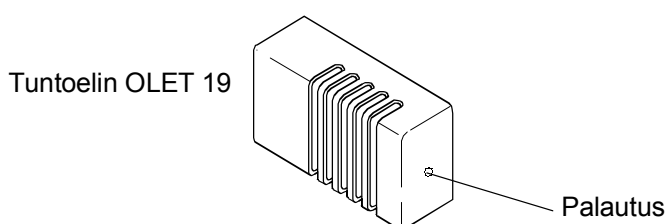
OHJAUSKESKUKSEN JA TUNTOELIMEN ASENNUS

Ohjauskeskus on liitetty sähköisesti kaapelilla kiukaaseen. Ohjauskeskus on tarkoitettu asennettavaksi saunahuoneeseen tai sen ulkopuolelle riippuen ohjauskeskuksen mallista. Tarkista ohjauskeskuksen sijoituspaikka ohjauskeskuksen asennus- ja käyttöohjeesta.

Tuntoelin kiinnitetään saunan seinälle, suoraan kiukaan keskilinjalle, 40 mm katosta. Poikkeaminen annetuista asennusmitoista aiheuttaa palovaaran.

Tuntoelimessä oleva lämpötilanrajoitin katkaisee kiukaan koko lämpötehon, jos kiukaan lämpötila nousee niin korkeaksi, että se aiheuttaa vaaraa saunan puosille. Lämpötilan laskettua rajoitin voidaan palauttaa painamalla palautuspainiketta.

Ennen palautusta lämpötilanrajoittimen laukeamisen syy on aina selvitettävä !

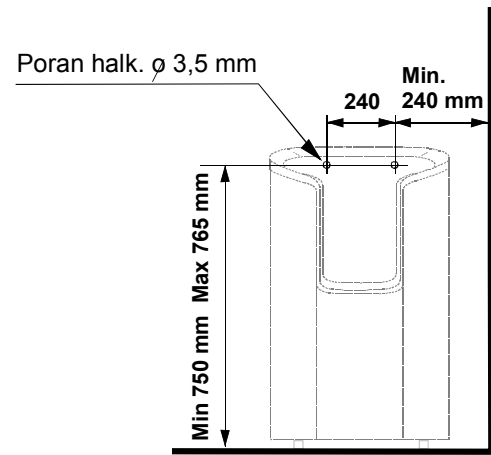


KIUKAAN KIINNITYS SEINÄÄN.

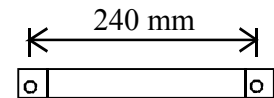
Kun säätöjalat ovat kierrettynä sisään, kiukaan seinätelineen kiinnityskorkeus on 750 mm lattiasta.

Säätöjaloissa on 15 mm säätövara siltä varalta, että lattia on kalteva.

Tarkasta seinäkiinnityksen jälkeen, että molemmat säätöjalat ovat tasaisesti lattiaa vasten.



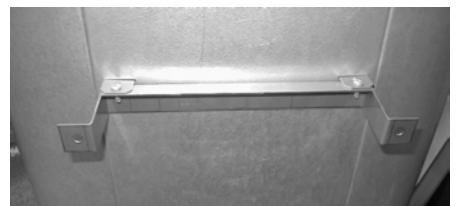
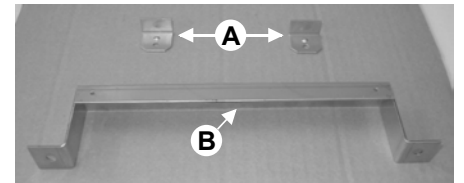
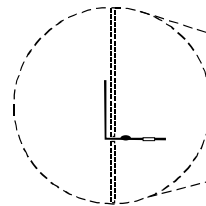
Seinään tulevan telineen reikien välinen mitta on 240 mm.



Seinäkiinnityksen osat:

- | | |
|----------------------------|-------|
| - kiukaan lukituspalat (A) | 2 kpl |
| - seinäkiinnike (B) | 1 kpl |
| - peltiruuvi 4,2 x 13 mm | 2 kpl |
| - kansiruuvi 6 x 40 mm | 2 kpl |

Pujota kiukaan lukituspalat (A) kiukaan takalevyssä oleviin aukkoihin niin, että sisään menevä osa kääntyy ylöspäin.



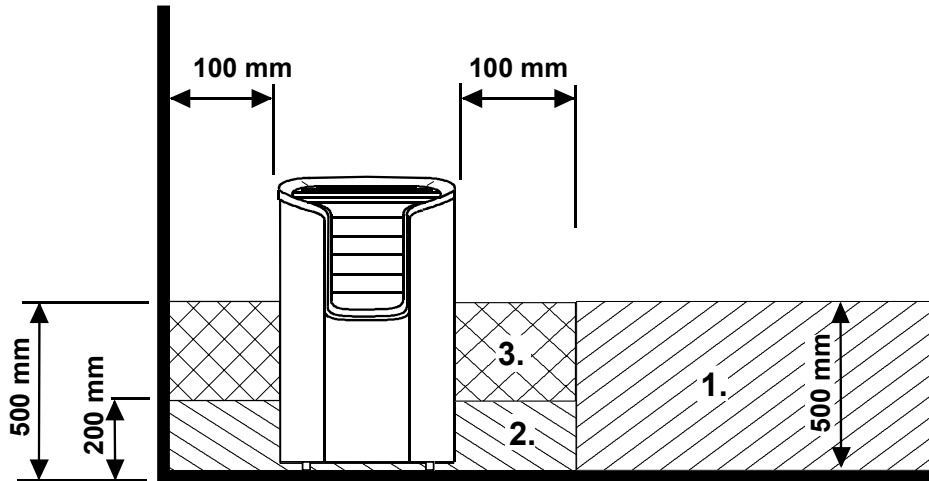
Kiinnitä seinäteline (B) seinään niin päin, että reiät joihin lukituspalat kiinnitetään tulevat ylöspäin. Teline voidaan kiinnittää myös suoraan kiukaaseen. Merkitse ruuvien paikat seinään etukäteen ja poraa tarvittaessa pienet esireiät, jonka jälkeen kiinnitä kiuas mukana tulevilla ruuveilla seinään.

Kuvassa näkyy, miten seinätelineen tulee olla kiinnitettynä kiukaaseen.

Kiukaassa olevat osat kiinnitetään peltiruuveilla seinätelineeseen.



Kiukaan liitosjohdon kytkentärasian sijoitus saunan seinälle



1. Suositeltava kytkentärasian sijoituspaikka
2. Tällä alueella tulisi käyttää silumiinirasiaa
3. Tätä aluetta tulisi välttää ja käyttää silumiinirasiaa

Muilla alueilla on käytettävä lämmönkestävää rasiaa (T125°C) ja lämmönkestäviä johtimia (T170°C). Kytkentärasian tulee olla paikassa, jossa sitä voidaan helposti huoltaa. Kun kytkentärasia asennetaan alueelle 2 ja 3, tulee selvittää paikallisen sähkölaitoksen ohjeet ja määräykset.

Katso sähköturvallisuusmääräyksistä pykälä 19 kohta, ”Sähkökiuas ohjaus- ja varolaitteineen”.

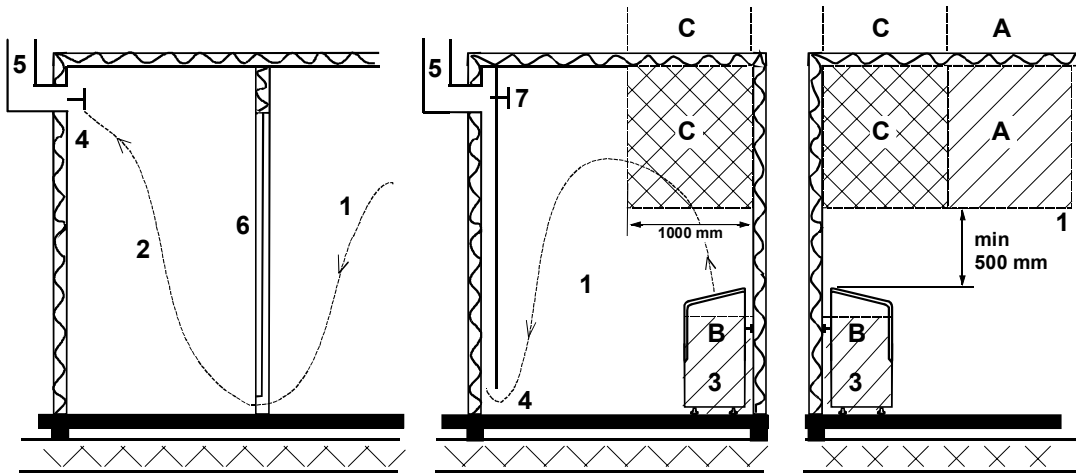
Vuolukivien käyttöohje

Koska kiukaassa käytetään vuolukiviä, on erityisen tärkeää, että sauna lämmitetään ensimmäisillä kerroilla oikein. Näin varmistetaan, että vuolukivet eivät hajoa korkeissa lämpötiloissa.

1. Ensimmäinen lämmitys *): Lämmitä kiuasta 50°C asetuksella noin tunnin ajan. Kytke sen jälkeen kiuas pois päältä ja anna kivien jäähtyä.
2. Toinen lämmitys *): Lämmitä kiuasta 80°C asetuksella noin tunnin ajan. Kytke sen jälkeen kiuas pois päältä ja anna kivien jäähtyä.
3. Ensimmäisen ja toisen lämmityskerran aikana kiukaalle ei saa heittää vettä jotta vuolukivet saavat karaistua rauhassa.
4. Toisen lämmityskerran jälkeen kiuasta voi käyttää normaalisti.
5. Vuolukivelle on ominaista, että se saattaa värjäytyä käytön aikana. Värjäytymisen syy voi olla kivien korkea lämpötila tai löylyveden laatu.

*) Mikäli käytössä on Easy-ohjauskeskus lämmitä kiuasta ensimmäisellä kerralla matalimmalla lämpötila-asetuksella noin tunnin ajan. Toisella lämmityskerralla lämpötilan tulee olla asetettuna pari pykälää korkeammalle kuin ensimmäisellä kerralla. Myös toisen lämmityksen tulisi kestää noin tunnin. Tämän jälkeen kiuasta voidaan käyttää normaalisti.

Suosittelava saunan ilmanvaihto



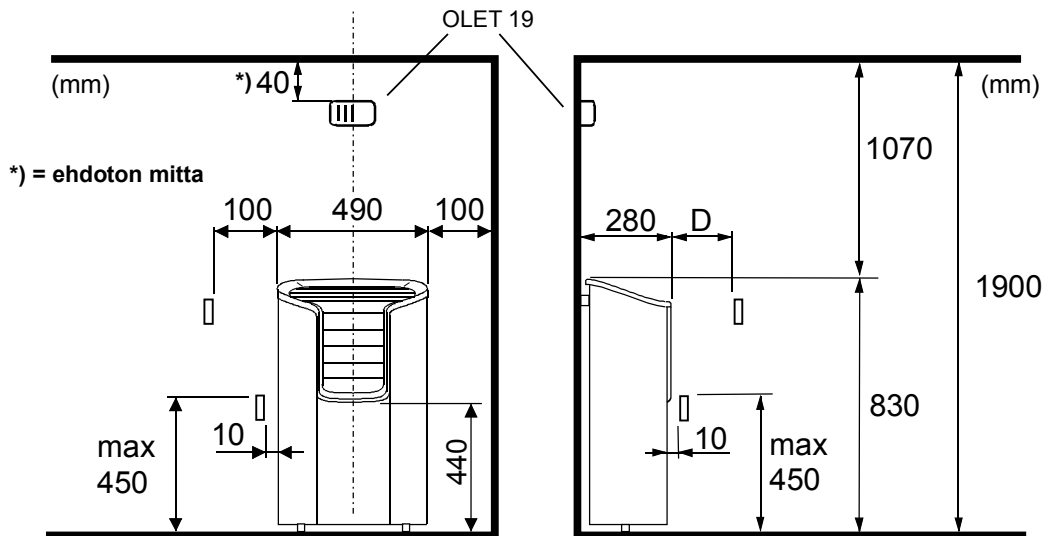
1. Saunahuone
2. Pesuhuone
3. Sähkökiuas
4. Poistoilmaventtiili
5. Poistohormi tai kanava
6. Saunahuoneen ovi
7. Tähän voidaan laittaa myös tuuletusventtiili, joka pidetään kiinni saunaa lämmitettäessä ja kylvetäessä

A- alueelle voidaan sijoittaa raitisilman sisääntuloventtiili. Tässä on huomioitava, että sisään tuleva raitisilma ei häiritse (jäähdytä) katonrajassa olevaa kiukaan termostaattia.

B- alue on raitisilman sisääntuloalue, kun saunassa ei ole koneellista ilmanvaihtoa. Tässä tapauksessa poistoilmaventtiili sijoitetaan vähintään 1 m korkeammalle kuin sisään tuleva venttiili.

C- ALUEELLE EI SAA ASENTAA RAITISILMAN SISÄÄNTULOVENTTIILIÄ, JOS KIUASTA OHJAAVA TERMOSTAATTI ON MYÖS ALUEELLA C

Kiukaan asennusmitat

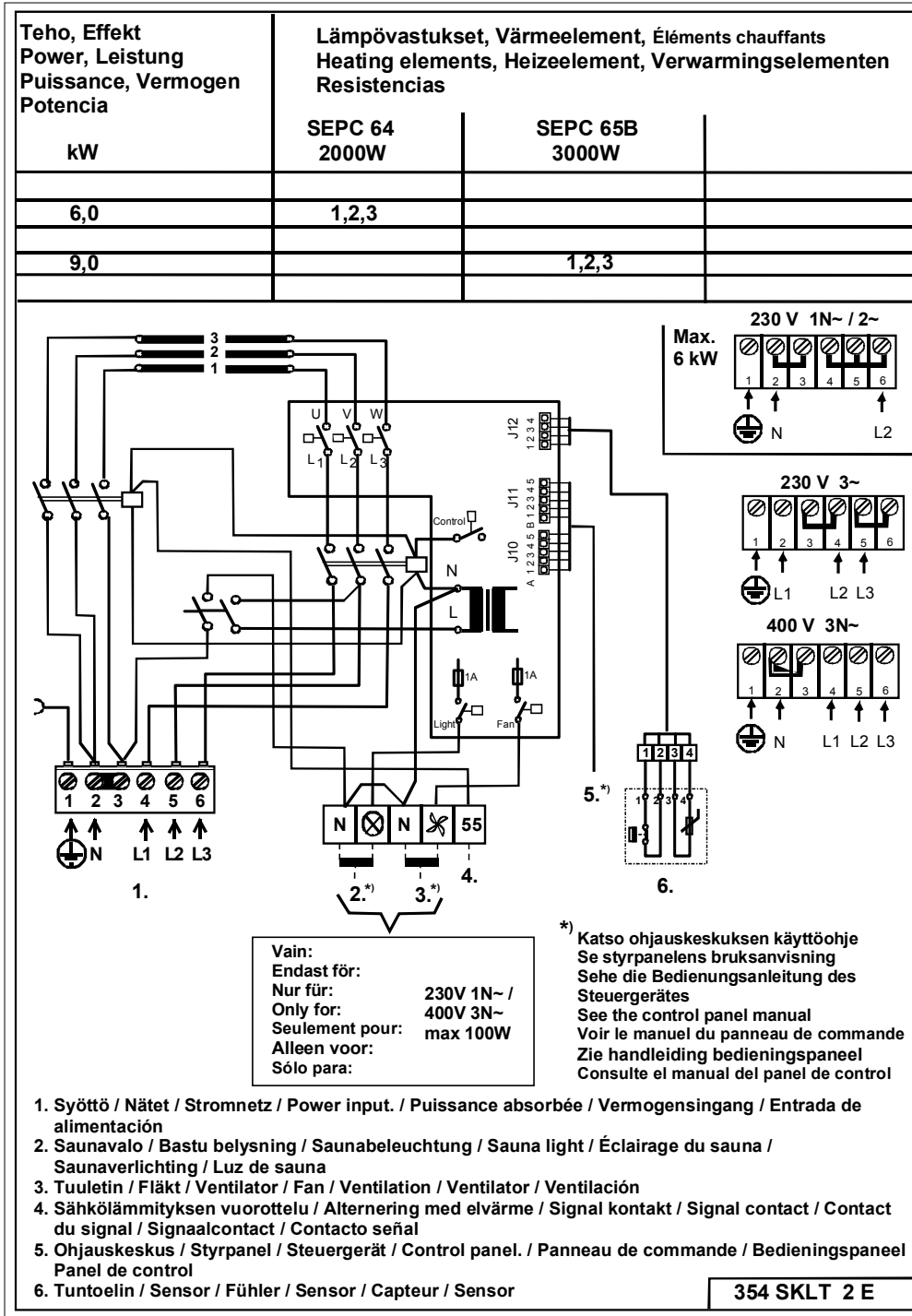


Kaikki mitat ovat minimietäisyyksiä, ellei muuta ilmoiteta !

Kiukaan liittäminen sähköverkkoon:

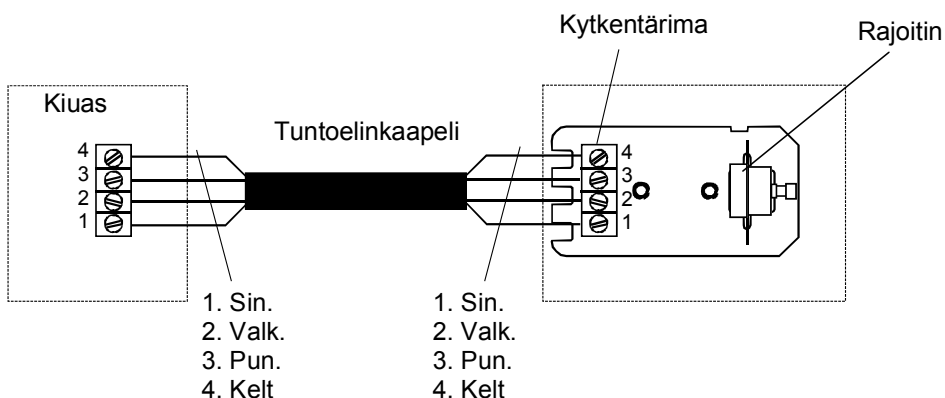
Teho kW	Löylyhuone		Min. asennusetäisyys kivipinnasta (D-mitta) mm	Kiukaan liitäntä- kaapeli H07RN-F mm ² 400 V 3N~	Sulake A	Kiukaan liitäntä- kaapeli H07RN-F mm ² 230 V 3~	Sulake A	Kiukaan liitäntä- kaapeli H07RN-F mm ² 230 V 1N~ / 2~	Sulake A
	Tilavuus m ³ min max	Korkeus mm min							
6,0	5 - 10	1900	300	5 x 1,5	3 x 10	4 x 2,5	3 x 16	3 x 10	1 x 35
9,0	9 - 13	1900	350	5 x 2,5	3 x 16	4 x 6	3 x 25	-----	-----

Kytentäkaaviot

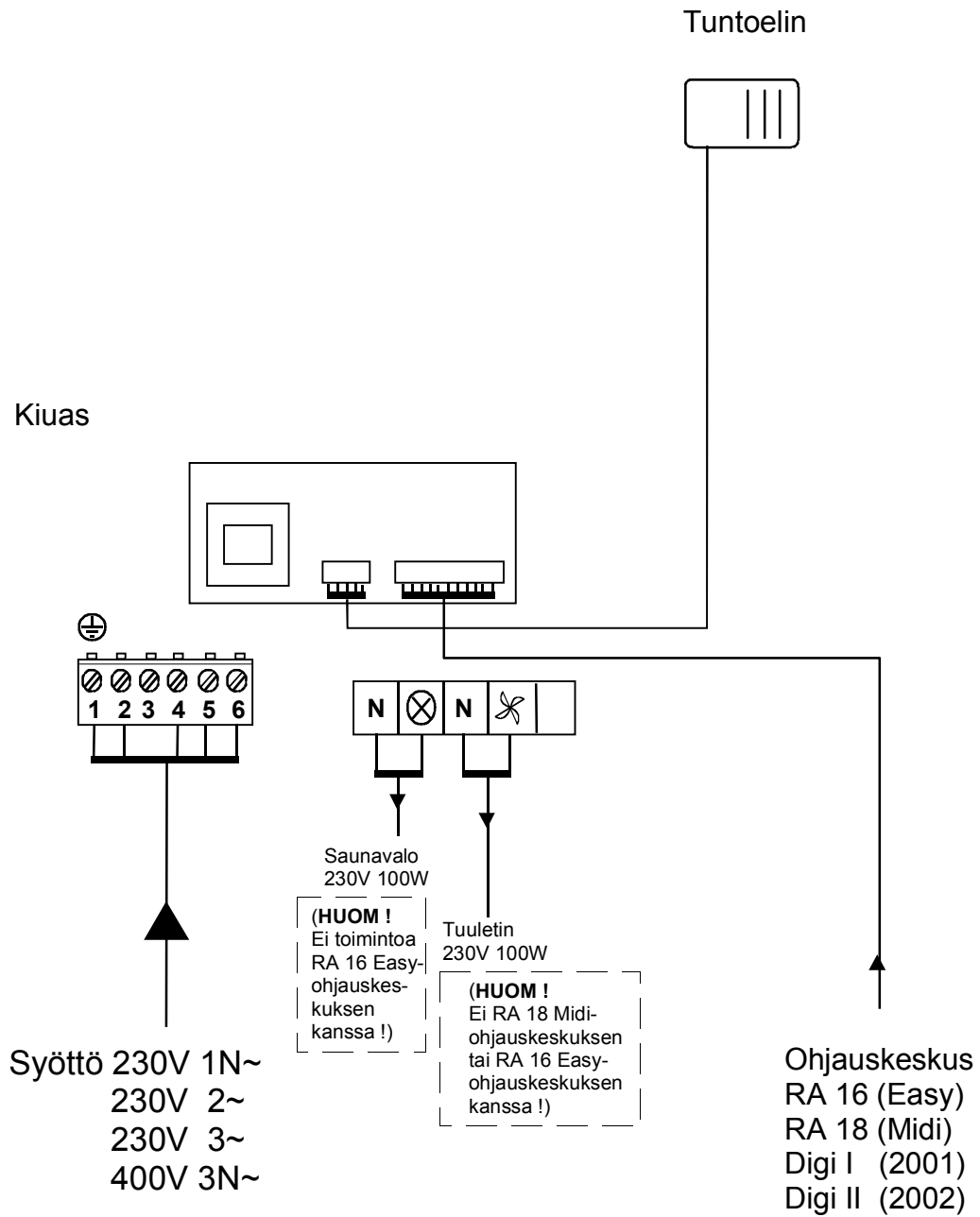


Vain:
 Endast för:
 Nur für: 230V 1N~/ /
 Only for: 400V 3N~/
 Seulement pour: max 100W
 Alleen voor:
 Sólo para:

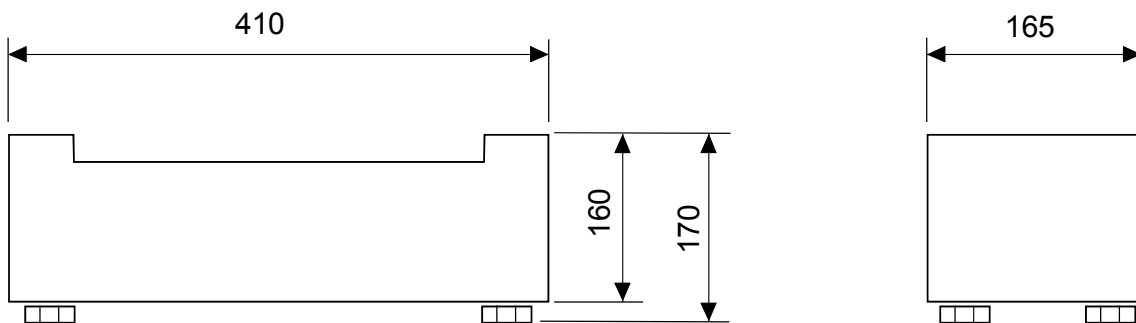
*) Katso ohjauskeskuksen käyttöohje
 Se styrpanelens bruksanvisning
 Sehe die Bedienungsanleitung des Steuergerätes
 See the control panel manual
 Voir le manuel du panneau de commande
 Zie handleiding bedieningspaneel
 Consulte el manual del panel de control



Periaatekytkentäkaava



Lisävaruste: Irrallinen koroke



Jalkojen säätövara on noin 20mm

HELO CAVA – KIUKAAN VUOLUKIVIEN KASAUSOHJE

Ennen vuolukivien asennusta kiuas on kiinnitettävä seinään. Katso ohjeet sivulla 2.



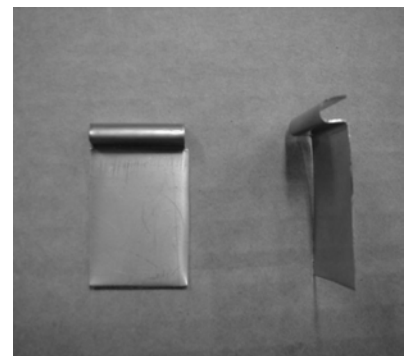
Ota pakkauksesta etupuolen vuolukivet. Alimmaiseksi tulevassa kivessä on pyöristetyt alakulmat. Pujota kivet varovasti hahloa pitkin. Toisissa (4 kpl) vuolukivissä on tasaiset reunat, joten järjestyksellä ei ole merkitystä.



Asenna mukana tulevat vuolukivien välipalat (8 kpl) siten, että kieleke jää aina kiven päälle eli kivien väliin jää ilmarako. Metalliset välipalat tulevat molemmille puolille jokaisen kiven (paitsi ylimmäisen) väliin.



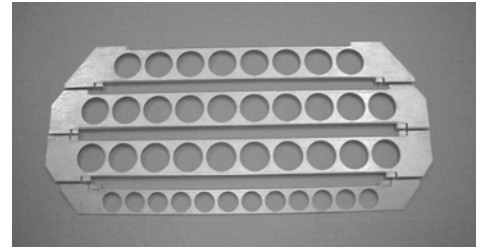
Kun etupuolen vuolukivet on asennettu, laita kiukaan sisäpuolelle tulevat kivet (n. 30 kg). Kiviä tulee olla myös vastusten päällä.



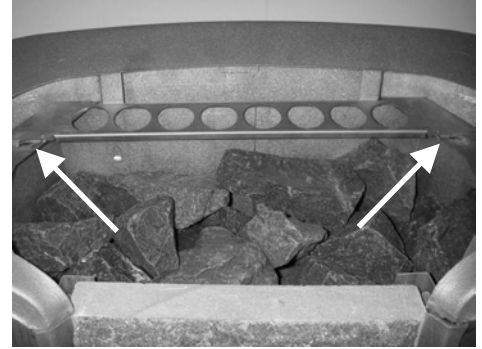
HUOM! Ensimmäisen vastuksen ja etupuolen vuolukivien väliin EI SAA laittaa kiuaskiviä. Kiuasta ei saa käyttää ilman etupuolen vuolukiviä eikä myöskään silloin, kun kivissä on halkeamia.



Sisäkivien jälkeen asenna vuolukivien tukiraudat niiden yläpuolelle.
Kuvassa järjestys.



Kiukaan rungossa on sekä pysty- että päätyrajoittimet, jotka estävät vuolukivien liikkumisen pysty- ja vaakasuunnassa kun ne on asennettu.
Asenna tukiraudat pystyrajoittimien väliin.
Myös vuolukivet jäävät pystyrajoittimien väliin.



Päätyrajoitin

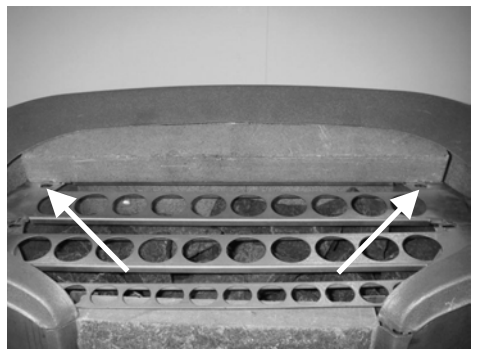
Kuvassa tukiraudat paikoilleen asennettuina.



Vuolukivet asennetaan seuraavasti:
- Asenna ensimmäiseksi ylin kivi.
- Pujota kivi kuvan mukaisesti: ensin toinen pää reunan alle, työnnä sen jälkeen kiveä toisen reunan alle niin, että se pysähtyy päätyrajoittimeen.



HUOM!
Kiven tulee jäädä pystyrajoittimien taakse.



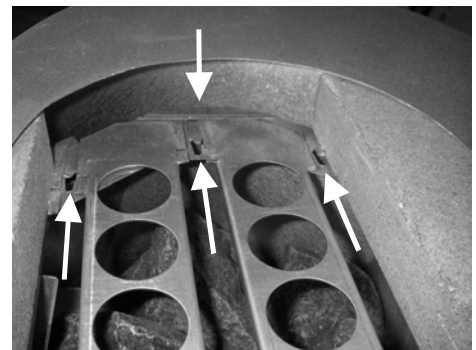
Asenna seuraavaksi pyöreäreunainen kivi. Työnnä toinen pää reunan alle, jonka jälkeen työnnä kivi tukilevyä pitkin päätyrajoitinta vasten.



Kuvassa pyöreä reunakivi ja takimmainen vuolukivi ovat paikoillaan.



Kuvassa näkyvät vuolukivien pysty- sekä päätyrajoittimet.



Asenna keskikivet. Keskikivien pituus on 405 mm. Työnnä kivi ensin oikeanpuoleisen reunan alle ja sitten tukilevyä pitkin vasemman reunan alle päätyrajoitinta vasten.



Tarkista lopuksi, että vuolukivet ovat pystyrajoittimien välissä ja että kivien väliset raot ovat yhtä suuret.



TAKUUEHDOT

1. Yleistä

Helo Oy (valmistaja) antaa valmistamilleen tuotteille näiden ehtojen mukaisen takuun. Valmistaja takaa tuotteidensa laadun ja toiminnan takuuajana.

Takuu edellyttää, että ostaja noudattaa tuotteiden sijoituspaikkaa, asennusta, käyttöä ja huoltoa sekä kiuaskiven ominaisuuksia koskevia valmistajan ohjeita.

Takuu koskee Suomessa myytyjä ja käyttöön otettavia tuotteita.

2. Sähkökiukaiden, ohjauskeskusten ja höyrystimien takuu

Takuu on voimassa 24 kuukautta tuotteen ostopäivästä tai tuotteen sijoituspaikkana olevan rakennuskohteen vastaanottopäivästä lukien, riippuen siitä kumpi on myöhäisempi.

Sähkökiukaan takuu edellyttää, että,

1. Huoneistokäytössä olevan kiukaan kivitiila ladotaan takuuajana uudelleen vähintään kerran vuodessa ja rapautuneet kivet uusitaan.

2. Laitos- / ammattikäytössä olevan kiukaan kivet ladotaan takuuajana uudelleen vähintään kolme kertaa vuosittain. Lisäksi kiuaskivet on vaihdettava vähintään kerran vuodessa. Vaihdoista on tarvittaessa esitettävä selvitys.

3. Jos kiukaassa on höyrystin, on höyrystin aina käytön jälkeen tyhjennettävä. Veden pehmennyksestä ja kalkinpoistosta on huolehdittava ohjeiden mukaisesti. Edellä sanottu koskee kaikkia höyrystimisiä.

4. Mikäli kiuas integroidaan lauteisiin, on ehdottomasti käytettävä laudemallistoja joissa alalaude ja sen runko voidaan nostaa pois ilman työkaluja. Takuu ei kata lauteen purkua ja uudelleen asennusta.

Takuutositteena on tuotteen ostokuitti, rakennuskohteen vastaanottopöytäkirja tai vastaava selvitys.

Keraamisten kiuaskivien käyttö on kielletty! Mikäli niitä on käytetty, takuu ei sido valmistajaa.

3. Puulämmitteisten kiukaiden, patojen ja hormien takuu

Takuu on voimassa 12 kuukautta tuotteen ostopäivästä lukien. Takuutositteena on myyjäliikkeen kuitti.

Polttoaineena tulee käyttää puuta.

4. Varaosatakuu

Varaosan takuu on voimassa 12 kuukautta ostopäivästä lukien. Rikkoutuneen osan korvaava osa toimitetaan maksutta tuotteen myyjälle. Varaosan asentajana on käytettävä valmistajan valtuuttamaa asentajaa. Valmistaja ei vastaa rikkoutuneen osan irrottamisen ja uuden osan asentamisen aiheuttamista kuluista. Rikkoutunut osa on valmistajan pyynnöstä ja kustannuksella palautettava.

Takuutositteena on myyjäliikkeen kuitti tai valtuutetun asentajan antama todistus.

5. STUL - Sähkö ja teleurakoitsijaliiton ehtojen mukainen takuu

STUL takuuta sovelletaan sähkökiukaisiin, ohjauskeskuksiin ja höyrystimisiin, kun siitä on erikseen sovittu. STUL – takuuehdot liitetään niissä tapauksissa näihin takuuehtoihin. Kun STUL- takuuehtojen käytöstä on sovittu, ne syrjäyttävät nämä takuuehdot, jos ehdot ovat keskenään ristiriidassa.

6. Takuuvastuun rajoitukset

Ostajan on hoidettava tuotetta huolellisesti. Ostajan on tuotteen vastaanottaessaan tarkastettava ettei siinä ole kuljetus- tai varastointivaurioita. Havaituista vaurioista on heti ilmoitettava tuotteen myyjälle tai kuljetusliikkeelle. Valmistaja ei ole vastuussa tuotteen virheistä, toiminnan häiriöistä tai puutteista, jotka aiheutuvat kuljetuksesta tai virheellisestä varastoinnista, valmistajan ohjeiden vastaisesta asennuksesta, käytöstä, huollon laiminlyönnistä tai tuotteen sijoittamisesta sellaiseen tilaan, jossa olosuhteet eivät vastaa valmistajan suositusta.

7. Virheestä ilmoittaminen

Ostajan on ilmoitettava tuotteen virheestä tai häiriöstä heti sen ilmaannuttua ja viimeistään 14 päivän kuluessa. Ilmoitus voidaan tehdä valmistajalle, tuotteen myyjälle tai valmistajan valtuuttamalle asennusliikkeelle.

Takuuta koskevat vaatimukset on tehtävä viimeistään 14 päivän kuluessa kyseistä tuotetta koskevan takuuajan umpeutumisesta.

8. Valmistajan toimenpiteet takuun yhteydessä - takuun jatkuminen

Aiheelliseksi todetun takuuilmoituksen perusteella valmistaja korjaa tai vaihtaa virheellisen tuotteen. Korjaus tai vaihto tapahtuu valmistajan kustannuksella. Valmistaja on oikeutettu käyttämään itselleen edullisinta vaihtoehtoa.

Varaosan takuu on määritelty edellä kohdassa 4. Vaihdetulle osalle annetaan 4. kohdan mukainen varaosatakuu.

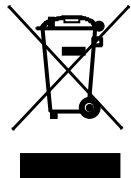
Korjatun tuotteen takuu säilyy muilta osin ennallaan.

Valmistaja ei korvaa tuotteen virheen tai häiriön ostajalle aiheuttamia kuluja, liiketoiminnan estymisen aiheuttamaa tappiota eikä muutakaan välitöntä tai välillistä vahinkoa.

Ympäristönsuojeluun liittyviä ohjeita

Tämän tuotteen käyttöiän päätyttyä sitä ei saa hävittää normaalin talousjätteen mukana, vaan se on toimitettava sähkö- ja elektroniikkalaitteiden kierrätykseen tarkoitettuun keräyspisteeseen.

Symboli tuotteessa, käyttöohjeessa tai pakkauksessa tarkoittaa sitä.



Valmistusaineet ovat kierrätettävissä merkintänsä mukaan. Käytettyjen laitteiden uudelleenkäytöllä, materiaalien hyödyntämisellä tai muulla uudelleenkäytöllä teet arvokkaan teon ympäristömme hyväksi. Tuote palautetaan ilman kiuaskiviä ja verhoukiviä kierrätyskeskukseen.

Tietoa kierrätyspaikoista saat kuntasi palvelupisteestä.

Anvisningar för miljöskydd

Denna produkt får inte kastas med vanliga hushållssopor när den inte längre används. Istället ska den levereras till en återvinningsplats för elektriska och elektroniska apparater.

Symbolen på produkten, handboken eller förpackningen refererar till detta.



De olika materialen kan återvinnas enligt märkningen på dem. Genom att återanvända, nyttja materialen eller på annat sätt återanvända utsliten utrustning, bidrar du till att skydda vår miljö. Produkten returneras till återvinningscentralen utan bastusten och eventuell täljstensmantel.

Vänligen kontakta de kommunala myndigheterna för att ta reda på var du hittar närmaste återvinningsplats.

Instructions for environmental protection

This product must not be disposed with normal household waste at the end of its life cycle. Instead, it should be delivered to a collecting place for the recycling of electrical and electronic devices.

The symbol on the product, the instruction manual or the package refers to this.



The materials can be recycled according to the markings on them. By reusing, utilising the materials or by otherwise reusing old equipment, you make an important contribution for the protection of our environment. Please note that the product is returned to the recycling centre without any sauna rocks and soapstone cover.

Please contact the municipal administration with enquiries concerning the recycling place.

Hinweise zum Umweltschutz

Dieses Produkt darf am Ende seiner Lebensdauer nicht über den normalen Haushaltsabfall Entsorgt werden, sondern muss an einem Sammelpunkt für das Recycling von elektrischen und elektronischen Geräten abgegeben werden.

Das Symbol auf dem produkt, der Gebrauchsanleitung oder der Verpackung weist darauf hin.



Die Werkstoffe sind gemäß ihrer Kennzeichnung wiederverwertbar, Mit der Wiederverwendung, der stofflichen Verwertung oder anderen Formen der Verwertung von Altgeräten leisten Sie einen wichtigen Beitrag zum Schutze unserer Umwelt. Dieses Produkt soll ohne Steine und Specksteinmantel an dem Sammelpunkt für Recycling zurückgebracht werden.

Bitte erfragen Sie bei der Gemeindeverwaltung die zuständige Entsorgungsstelle.