



### Tekniset tiedot

**Käyttöalue:**

Lämmitysjärjestelmät

**Toiminnot:**

Säätö

Sulku

Lämpötilan maksimi- ja minimirajoitus

**Nimellinen lämpötila-alue:**

Katso ko. tuote

**Lämpötila:**

Maksimi (ympäristö): 50°C

Minimi (ympäristö): -25°C

**Nostokorkeus:**

0,22 mm/K

**Lämmön siirtyminen menovedestä:**

Termostaatti, jossa sisäänrakennettu anturi ja etäissäätöinen

irtoanturilla varustettu termostaatti: 0,4K

Termostaatti, jossa erillinen anturi: 0,3K

Vaihtotermostaatti M28x1,5: 0,8K

**Sulkeutumisaika:**

Termostaatti, jossa sisäänrakennettu anturi 24 min

Termostaatti, jossa erillinen anturi:

Pystysuorassa asennuksessa 12 min

Vaakasuorassa asennuksessa 15 min

**Hystereesi:**

0,2K

Etäissäätöinen irtoanturilla varustettu termostaatti 0,5K

**Merkinnät:**

Termostaatissa on merkintä TA ja ao tapauksissa CEN.

**Väri:**

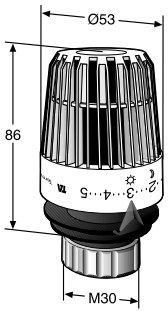
Valkoinen

**Materiaali:**

Muoviosat ABS:ää, acetalia. Tuntoelin:

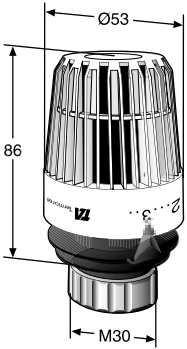
Etyyliasetaatitäyttöinen (neste).

## Termostaatti, jossa sisäänrakennettu anturi



LVI nro	TA nro	Lämpötila-alue*
4034760	50 350-028	6-28°C

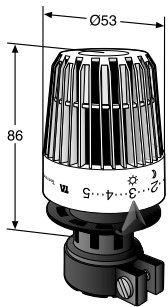
## Rajoitettu termostaatti



Sulkeutumislämpötila valitaan yleensä 2 K korkeammaksi kuin haluttu huoneenlämpötila.

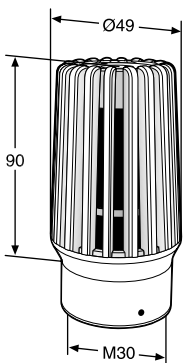
LVI nro	TA nro	Lämpötila-alue*	Sulk. lämpöt.
-	50 350-022	6-20°C	22°C
4034764	50 350-023	6-21°C	23°C
-	50 350-024	6-22°C	24°C

## Danfoss venttiileihin sopiva anturi -028, -128 -228



LVI nro	TA nro	Lämpötila-alue*	Termostaattiventtiilille
4034782	50 356-028	6-28°C	Danfoss RAVL (Ø26)
4034784	50 356-128	6-28°C	Danfoss RAV (Ø34)
4034786	50 356-228	6-28°C	Danfoss RA

## Ilkivaltasuojaja



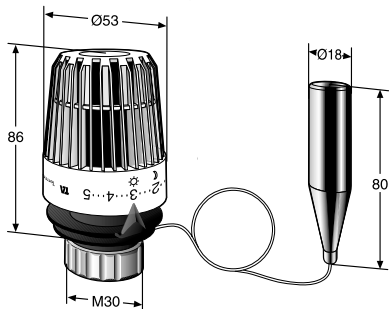
Asetteluvain - tarvikkeet  
**Tehdasasetus 20 °C**

LVI nro	TA nro	Lämpötila-alue*
4034792	50 370-026	8-26°C

\*) Lämpötila-alue tarkoittaa likimääräistä huonelämpötilaa.

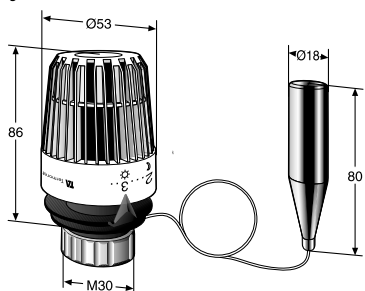
## Termostaatti, jossa erillinen anturi

Irtoanturin kotelo ja seinäkiinnitin sisältyvät toimitukseen.



LVI nro	TA nro	Lämpötila-alue*	Kapillaariputken pituus
4034680	50 360-127	6-27°C	1,25 m
4034681	50 360-227	6-27°C	2 m
4034682	50 360-527	6-27°C	5 m
4034683	50 360-827	6-27°C	8 m

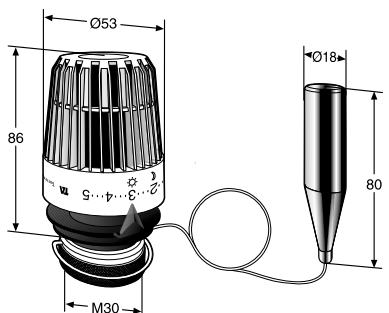
## Rajoitettu termostaatti



Sulkeutumislämpötila valitaan yleensä 2K korkeammaksi kuin haluttu huoneenlämpötila.

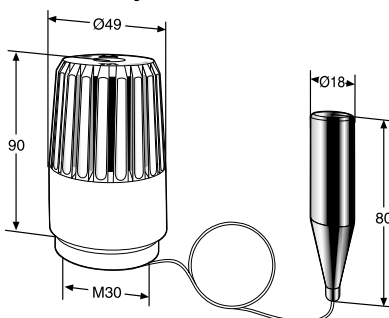
LVI nro	TA nro	Lämpötila-alue*	Sulk. lämpöt.	Kapillaariputken pituus
4034686	50 360-223	6-21°C	23°C	2 m

## Varustettuna lukitusrenkaalla



LVI nro	TA nro	Lämpötila-alue*	Kapillaariputken pituus
4034692	50 362-227	6-27°C	2 m

## Ilkivaltasuoja



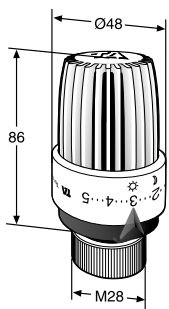
Asetteluvin - tarvikkeet  
**Tehdasasetus 20 °C.**

LVI nro	TA nro	Lämpötila-alue*	Kapillaariputken pituus
4034702	50 370-226	8-26°C	2 m

\*) Lämpötila-alue tarkoittaa likimääräistä huonelämpötilaa.

Käytettäessä suoja-putkea täytyy huomioida seuraava: **Suora putki** minimi halkaisija 25 mm, **taivutettu putki** minimi halkaisija 32 mm.

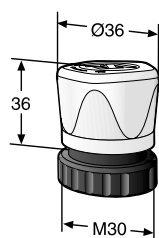
## Vaihtotermostaatti M28



LVI nro	TA nro	Lämpötila-alue*
4034762	50 310-028	6-28°C

\*) Lämpötila-alue tarkoittaa likimääräistä huonelämpötilaa.

## Käsikahva



LVI nro	TA nro
4034852	50 399-003