



OPTYMA PLUS™

*koteloidut koneikot Scroll- tai mäntäkompressoreilla
R404A/R507, R134a, R407C*



OPTYMA PLUS™

OPTYMA PLUS™ R404A/R507 LBP/MBP



Kylmiö

Kylmäaineita R404A ja R507 käytetään yleisesti kylmä- ja jäähdytysjärjestelmissä. Pääsääntö on aineiden suosioon on niiden laaja käyttöalue. Niitä käytetään yhtä yleisesti jäähdytykseen MBP- että pakastukseen LBP-sovelluksissa. Molemmat soveltuvat yhtä hyvin niin meijerituotteiden jäähdytykseen kuin tuoreen sekä pakatun ruuan säilytykseen. Esimerkkinä mainittakoon myös pakasteiden ja jäätelön säilytys.

OPTYMA PLUS™ R134a MBP



Kylmäkaappi

Kylmäaineen R134a energiatehokkuutta usein aliarvioidaan, mutta se on erityisen käyttökelpoinen kylmäkaappeihin ja -altaisiin sekä ilmankuivaukseen. Tämän kylmäaineen lähes vakiokäyttökohteiksi ovat muodostuneet ravintoloiden ja baarien kylmätiskit. Lisäksi perinteiset supermarkettien kylmäkalusteet, joissa höyrystyslämpötila on -10 oC, suunnitellaan useimmiten juuri kylmäaineelle R134a. Se onkin varteenotettava vaihtoehto kylmäaineille R404A ja R507 keski- ja korkeiden lämpötilojen sovelluksissa.

OPTYMA PLUS™ R407C MBP



Ilmastointi pienissä kaupoissa

Ilmastoinnin jäähdytykseen tarkoitetun R22 kylmäaineen sivuutti R407C vahvojen ilmastointiin soveltuvien ominaisuuksiensa ansiosta. Esimerkiksi lähes kaikki ilmastoinnin jäähdytysjärjestelmät on rakennettu höyrystimillä, jotka soveltuvat koneikkoihin, jotka käyttävät kylmäainetta R407C. Siitä huolimatta ei pidä unohtaa monia muita vakio kylmäsovelluksia, johon monipuolinen R407C kylmäaine soveltuu, erityisesti "lämpöliukumansa" ansiosta.

OPTYMA PLUS™

– hiljaiset, nopeasti asennettavat koneikot




OPTYMA PLUS mäntäkompressorilla



OPTYMA PLUS Scroll-kompressorilla

OPTYMA PLUS koneikkoja suunniteltaessa otimme huomioon asiakkaiden tarpeet sekä hyödynsimme teknistä osaamistamme luodaksemme täysin tehdasvalmiin koneikon. Koneikot toimitetaan tehdaskoottuina, tarjoten nopean asennuksen ja matalan käyntiäänitason. OPTYMA PLUS on ainutlaatuinen koneikko, joka rakentuu Danfoss osista ja osaamisesta.

Uusien koneikkojen kohdalla on merkintä  Koneikot scroll-kompressoreilla esitellään sivuilla 8, 9, 12 ja 13.

OPTYMA PLUS mäntä- tai scroll-kompressorilla. Valitse kumpi parhaiten sopii sovellukseesi.

Perusmallissa on mukana kompressori, lauhdutinpuhaltimen pyörimisnopeuden säädin, suodatinkuivain, sulkuventtiilit, kaksoispainekytkin, kontaktori, ylivirtasuojaja ja nestelasi. Kaikki tämä jämerässä ja säänkestävässä kotelossa. Täydellinen kylmäratkaisu kaupan kylmään, huoltoasemien kylmätiloihin sekä kylmä- ja pakastevarastointiin.

Kaikki koneikot on jo tehtaalla esikyketty ja testattu. Tämän ansiosta asennus on erittäin helppoa: asenna koneikko paikalleen, liitä virransyöttö ja ohjaussignaali, juota kaksi kylmäaineputkea höyrystinpiiriin, täytä sopivalla kylmäaineella, kytke virta päälle ja jäähdytys alkaa.

OPTYMA PLUS voidaan sijoittaa lähes minne vain. Akustinen eristys ja puhaltimen nopeudensäädin, joka alentaa puhaltimen kierroksia tarvittavan tehon mukaan, tarjoavat tasaisen ja hiljaisen käynnin, joka ei häiritse lähiympäristöäsi.

* Kun tarvitset koneikkoja korkeampia ympäristölämpötiloja varten, ota yhteyttä Danfoss myyntikonttoriin tai lähimpään kylmätukkurisi.

Asentajan edut

- + Integroitu Danfoss-rakenne
- + Helppo huoltaa: suojuksen alta pääset suoraan käsiksi kaikkiin komponentteihin
- + Erinomainen suorituskyky vaatimissakin käyttösovelluksissa
- + Optimoitu koko mahdollistaa asennuksen ahtaisiin paikkoihin, vaarantamatta kuitenkaan suorituskykyä tai huoltotoimenpiteitä
- + Yleiset Danfoss komponentit, jotka löydät paikalliselta kylmätukkuriltasi
- + Nestelasi on näkyvillä koneikon ulkopuolelta
- + Täysin yhteensopiva OPTYMA Control ohjausyksikön kanssa *

Loppukäyttäjän edut


- + Hiljainen käyntiäänä
- + Moderni ja käytännöllinen muotoilu, joka ulkonäöltään sopeutuu ympäristöön
- + Vahva säänkestävä kotelo, joka kestää karuissakin olosuhteissa
- + Monia energiaa säästäviä ominaisuuksia: puhallusnopeuden säätö ja valikoima energiatehokkaita komponentteja

Tuotteen etuja

- + Pieni energiankulutus
- + Säänkestävä kotelo pulveripolttomaalattua terästä
- + Kotelo: IP 54
- + Erittäin alhainen äänitaso
- + Mittasuhteiltaan kompakti
- + Tuotesarja, jossa on kaksi kompressoriteknologiaa
- + Käytetyt komponentit ovat vakio varastotavaraa
- + Erilaisia kylmäainevaihtoehtoja
- + Sama kompressori eri kylmäaineille
- + Optimoitu niin, että koneikot voi pinota päällekkäin

* katso erillinen tekninen esite

OPTYMA PLUS™ R404A/R507 LBP Mäntäkompressor (kylmätehoalue 770 W - 11.400 W, kun höyrystyslämpötila on -25°C)

Testiolosuhteet	Yksikkö	Tuote-numero	Jännite/~ (50 Hz)		HP	Lauhdutin			Lauhdutinpuhallin	Ympäristö °C	Kylmäteho (W) höyrystyslämpötilassa [°C]								RGT 20 -35°C EN 13215 (vert. piste)	Nestesäiliön tilavuus [L]	Mitat [mm]				Liitäntä [tuumaa]		Paino Brutto/netto [kg]	Äänenvoimakkuus-taso dB(A)	Äänenpainetaso 10 m dB(A)	Kompressor	
			Kompressor	Puhallin		Tyyppi	Ilmavirta [m³/h]	Tilavuus [L]			Puhaltimen siiven Ø [mm]	-45	-40	-35	-30	-25	-20	-15			-10	Kotelo	Korkeus H	Leveys W	Syvyys D	Imulinja					Nesteputki
	OP-LPHC018 SCP00G	114X3108	230V/1~	230V/1~	¾	A6	1.500	1.6	1x356	27	276	384	516	671	854	1.068	1.312	1.591		1.2 - 1.4	1	652	906	430	½	¾	96/64	61	30	SC18CLX	
										32	239	338	459	603	774	973	1.202	1.463	510												
										38	189	280	389	521	676	858	1.067	1.307													
										43			331	452	594	760															
	OP-LPHC026 GSP00G	114X3116	230V/1~	230V/1~	1	A6	1.500	1.6	1x356	27	390	550	741	968	1.233	1.536	1.879	2.261		1.2 - 1.4	1	652	906	430	¾	¾	102/76	61	30	GS26CLX	
										32	328	473	650	859	1.104	1.385	1.702	2.059	725												
										38	255	386	545	733	953	1.207	1.495	1.819													
										43			461	632	831	1.062															
	OP-LPHC048 NTP00G	114X3224	230V/1~	230V/1~	2 ½	C6	3.000	1.1	1x406	27	485	769	1.109	1.503	1.951	2.445	2.981	3.557		4.2 - 4.6	2	760	1.053	480	¾	¾	116/82	72	41	NTZ048	
										32	396	659	971	1.331	1.738	2.188	2.675	3.198	1.087												
										38	290	528	808	1.128	1.487	1.883	2.313	2.774													
										43		422	675	962	1.282	1.634															
	OP-LPHC048 NTP00E	114X3232	400V/3~	230V/1~	2 ½	C6	3.000	1.1	1x406	27	485	769	1.109	1.503	1.951	2.445	2.981	3.557		4.2 - 4.6	2	760	1.053	480	¾	¾	116/82	72	41	NTZ048	
										32	396	659	971	1.331	1.738	2.188	2.675	3.198	1.087												
										38	290	528	808	1.128	1.487	1.883	2.313	2.774													
										43		422	675	962	1.282	1.634															
	OP-LPHC068 NTP00G	114X3240	230V/1~	230V/1~	3 ½	D6	2.600	2.2	1x406	27	969	1.400	1.911	2.503	3.177	3.928	4.751	5.640		4.2 - 4.6	2	760	1.053	480	¾	¾	118/84	71	39	NTZ068	
										32	815	1.212	1.681	2.226	2.843	3.534	4.291	5.112	1.884												
										38	650	1.007	1.428	1.913	2.464	3.082	3.761	4.499													
										43		852	1.232	1.669	2.165	2.720															
	OP-LPHC068 NTP00E	114X3248	400V/3~	230V/1~	3 ½	D6	2.600	2.2	1x406	27	969	1.400	1.911	2.503	3.177	3.928	4.751	5.640		4.2 - 4.6	2	760	1.053	480	¾	¾	118/84	71	39	NTZ068	
										32	815	1.212	1.681	2.226	2.843	3.534	4.291	5.112	1.884												
										38	650	1.007	1.428	1.913	2.464	3.082	3.761	4.499													
										43		852	1.232	1.669	2.165	2.720															
	OP-LPHC096 NTP00E	114X3356	400V/3~	230V/1~	5	F6	6.100	3.4	1x609	27	1.223	1.792	2.388	3.227	4.250	5.469	6.889	8.520		7.0 - 7.6	3	975	1.406	550	7/8	¾	161/115	73	42	NTZ096	
										32		1.483	2.099	2.872	3.816	4.943	6.261	7.779	2.338												
										38		1.194	1.742	2.432	3.279	4.293	5.486	6.868													
										43		957	1.445	2.062	2.824	3.744															
OP-LPHC136 NTP00E	114X3364	400V/3~	230V/1~	7	F6	6.100	3.4	1x609	27	1.847	2.611	3.550	4.674	5.988	7.496	9.191	11.068		7.0 - 7.6	3	975	1.406	550	1 1/8	½	161/115	73	42	NTZ136		
									32		2.275	3.143	4.177	5.387	6.776	8.339	10.073	3.518													
									38		1.881	2.660	3.586	4.668	5.911	7.318	8.881														
									43		1.562	2.266	3.100	4.076	5.197																
OP-LPHC271 NTP00E	114X3480	400V/3~	230V/1~	13 ½	J6	12.200	6.9	2x609	27	3.900	5.530	7.517	9.871	12.591	15.685	19.113	22.872		13.6 - 14.0	4	1.794	1.420	650	1 3/8	¾	329/275	78	47	NTZ271		
									32	3.370	4.894	6.736	8.906	11.411	14.254	17.410	20.869	7.544													
									38	2.721	4.107	5.767	7.711	9.949	12.483	15.312	18.416														
									43		3.447	4.946	6.696	8.710	10.986																

Testiolosuhteet
EN 13215
 Alijäähdytys jäähdytysyksikön rajoissa

Tulistus 10K
Sähkökoodi
E Kompressor 400 V/3-vaihe/50 Hz, puhallin 230 V/1-vaihe/50 Hz
G Kompressor 230 V/1-vaihe/50 Hz, puhallin 230 V/1-vaihe/50 Hz

EN 13215
Vertailupiste RGT 20
 Ympäristön lämpötila = +32°C
 Alijäähdytys jäähdytysyksikön rajoissa
 RGT = imukaasun lämpötila

Äänimittaus tehty standardien ISO 3743-1 ja ISO 3744 mukaisesti.
 LBP mitattu standardin EN 13215 mukaisesti -25°C höyrystyslämpötilassa, +32°C ympäristön lämpötilassa, SH 10 K

OPTYMA PLUS™ R404A/R507 MBP Mäntäkompressorit (kylmätehoalue 1.500 W – 29.100 W, kun höyrystyslämpötila on +5°C)


Testiolosuhteet	Yksikkö	Tuote-numero	Jännite/~/ (50 Hz)		HP	Lauhdutin			Lauhdutinpuhallin	Ympäristö °C	Kylmäteho [W] höyrystyslämpötilassa [°C]								Neste-säiliön tilavuus [L]	Mitat [mm]				Liitäntä [tuumaa]		Paino	Äänenvoimakkuus-taso dB(A)	Äänenpainetaso 10 m dB(A)	Kompres-sori	
			Kompressorit	Puhallin		Tyyppi	Ilmavirta [m³/h]	Tilavuus [L]			Puhaltimen siiven Ø [mm]	-30°C	-25°C	-20°C	-15°C	-10°C	-5°C	0°C		5°C	10°C	Kotelo	Korkeus H	Leveys W	Syvyys D					Imulinja
SH 10K	OP-MPHC010 SCP00G	114x4100	230V/1~	230V/1~	1/3	A6	1.500	1.6	1x356	27			621	776	961	1.177	1.425	1.703		1.2 - 1.4	1	652	906	430	3/8	3/8	96/64	61	30	SC10MLX
	32			565	708	879	1.079	1.308	1.566																					
	38			496	626	780	960	1.167	1.401																					
	43				557	697	861	1.049																						
	OP-MPHC012 SCP00G	114x4103	230V/1~	230V/1~	1/2	A6	1500	1.6	1x356	27			717	891	1.098	1.339	1.613	1.922		1.2 - 1.4	1	652	906	430	3/8	3/8	97/65	61	30	SC12MLX
	32			653	814	1.005	1.227	1.481	1.767																					
	38			574	720	893	1.093	1.322	1.580																					
	43				641	798	980	1.188																						
	OP-MPHC018 SCP00G	114x4108	230V/1~	230V/1~	5/8	A6	1.500	1.6	1x356	27			1.050	1.294	1.580	1.907	2.277	2.691		1.2 - 1.4	1	652	906	430	3/8	3/8	96/64	61	30	SC18MLX
	32			953	1.181	1.447	1.753	2.100	2.489																					
	38			838	1.045	1.287	1.565	1.882	2.240																					
	43				932	1.152	1.406	1.697																						
OP-MPHC026 GSP00G	114x4215	230V/1~	230V/1~	1	D6	2.600	2.2	1x406	27			1.977	2.389	2.893	3.460	4.090			4.2 - 4.6	2	760	1.53	480	5/8	3/8	113/81	67	36	GS26MLX	
32				1.771	2.183	2.652	3.179	3.766																						
38				1.565	1.939	2.364	2.842	3.376																						
43				1.395	1.736	2.124	2.561	3.050																						
OP-MPZC030 MTP00G	114x4216	230V/1~	230V/1~	1 1/2	C6	3.000	1.1	1x406	27	645	971	1.367	1.832	2.365	2.958	3.605	4.299	5.033	4.2 - 4.6	2	760	1.053	480	5/8	3/8	116/83	72	41	MTZ18	
32	561	860	1.223	1.649	2.135	2.677	3.270	3.908	4.585																					
38	465	734	1.056	1.433	1.863	2.346	2.874	3.445	4.053																					
43	389	632	921	1.258	1.642	2.073	2.548																							
OP-MPZC030 MTP00E	114x4224	400V/3~	230V/1~	1 1/2	C6	3.000	1.1	1x406	27	645	971	1.367	1.832	2.365	2.958	3.605	4.299	5.033	4.2 - 4.6	2	760	1.053	480	5/8	3/8	116/83	72	41	MTZ18	
32	561	860	1.223	1.649	2.135	2.677	3.270	3.908	4.585																					
38	465	734	1.056	1.433	1.863	2.346	2.874	3.445	4.053																					
43	389	632	921	1.258	1.642	2.073	2.548																							
OP-MPHC034 GSP00G	114x4228	230V/1~	230V/1~	1 5/8	D6	2.600	2.2	1x406	27			2.463	2.975	3.551	4.190	4.892			4.2 - 4.6	2	760	1.053	480	5/8	3/8	114/82	67	36	GS34MLX	
32				2.258	2.736	3.270	3.863	4.513																						
38				2.002	2.435	2.919	3.453	4.039																						
43				1.784	2.179	2.617	3.102	3.633																						
OP-MPZC048 MTP00G	114x4232	230V/1~	230V/1~	2	D6	2.600	2.2	1x406	27	1.389	1.948	2.604	3.358	4.209	5.149	6.176	7.282	8.459	4.2 - 4.6	2	760	1.053	480	5/8	3/8	120/86	71	39	MTZ28	
32	1.175	1.698	2.309	3.008	3.798	4.672	5.625	6.654	7.751																					
38	934	1.412	1.966	2.600	3.315	4.106	4.972	5.910	6.910																					
43	746	1.185	1.692	2.269	2.920	3.644	4.436																							
OP-MPZC048 MTP00E	114x4240	400V/3~	230V/1~	2	D6	2.600	2.2	1x406	27	1.389	1.948	2.604	3.358	4.209	5.149	6.176	7.282	8.459	4.2 - 4.6	2	760	1.053	480	5/8	3/8	120/86	71	39	MTZ28	
32	1.175	1.698	2.309	3.008	3.798	4.672	5.625	6.654	7.751																					
38	934	1.412	1.966	2.600	3.315	4.106	4.972	5.910	6.910																					
43	746	1.185	1.692	2.269	2.920	3.644	4.436																							
OP-MPZC060 MTP00G	114x4248	230V/1~	230V/1~	3	D6	2.600	2.2	1x406	27	1.963	2.641	3.426	4.307	5.275	6.318	7.422	8.572	9.755	4.2 - 4.6	2	760	1.053	480	5/8	3/8	125/88	72	40	MTZ36	
32	1.727	2.360	3.086	3.898	4.785	5.740	6.749	7.800	8.884																					
38	1.446	2.025	2.679	3.407	4.198	5.046	5.942	6.877	7.846																					
43	1.211	1.745	2.341	2.998	3.708	4.470	5.272																							
OP-MPZC060 MTP00E	114x4256	400V/3~	230V/1~	3	D6	2.600	2.2	1x406	27	1.963	2.641	3.426	4.307	5.275	6.318	7.422	8.572	9.755	4.2 - 4.6	2	760	1.053	480	5/8	3/8	125/88	72	40	MTZ36	
32	1.727	2.360	3.086	3.898	4.785	5.740	6.749	7.800	8.884																					
38	1.446	2.025	2.679	3.407	4.198	5.046	5.942	6.877	7.846																					
43	1.211	1.745	2.341	2.998	3.708	4.470	5.272																							
OP-MPZC086 MTP00E	114x4364	400V/3~	230V/1~	4 1/4	F6	6.100	3.4	1x609	27	2.753	3.745	4.937	6.331	7.929	9.718	11.691	13.836	16.138	7.0 - 7.6	3	975	1.406	550	7/8	5/8	163/117	74	42	MTZ51	
32	2.401	3.316	4.411	5.691	7.158	8.814	10.639	12.626	14.767																					
38	2.010	2.830	3.809	4.954	6.267	7.753	9.398	11.201	13.146																					
43	1.705	2.448	3.330	4.360	5.544	6.884	8.334																							
OP-MPZC108 MTP00E	114x4372	400V/3~	230V/1~	5 1/4	F6	6.100	3.4	1x609	27	3.441	4.615	6.018	7.656	9.517	11.596	13.877	16.339	18.961	7.0 - 7.6	3	975	1.406	550	7/8	5/8	163/117	74	42	MTZ65	
32	3.008	4.102	5.398	6.905	8.626	10.545	12.654	14.937	17.376																					
38	2.506	3.499	4.667	6.019	7.565	9.291	11.192	13.262	15.484																					
43	2.102	3.008	4.067	5.290	6.686	8.251	9.984																							
OP-MPZC136 MTP00E	114x4380	400V/3~	230V/1~	7	G6	5.100	5.2	1x609	27	4.692	6.175	7.897	9.855	12.031	14.413	16.977	19.701	22.559	7.0 - 7.6	3	975	1.406	550	1 1/8	5/8	168/122	76	45	MTZ81	
32	4.153	5.537	7.131	8.942	10.951	13.146	15.516	18.037	20.691																					
38	3.537	4.796	6.236	7.864	9.667	11.641	13.775	16.054	18.466																					
43	3.043	4.196	5.505	6.975	8.610	10.400	12.337																							
OP-MPZC171 MTP00E	114x4488	400V/3~	230V/1~	8 1/2	J6	12.200	6.9	2x609	27	5.238	7.183	9.519	12.246	15.355	18.838	22.650	26.772	31.667	13.6 - 14.0	4	1.794	1.420	650	1 3/8	5/8	327/271	78	47	MTZ100	
32	4.641	6.464	8.629	11.145	14.003	17.024	20.709	24.499	28.553																					
38	3.895	5.576	7.542	9.807	12.371	15.235	18.374	21.782	25.426																					
43	3.243	4.811	6.616	8.679	11.000	13.584	16.434																							
OP-MPZC215 MTP00E	114x4496	400V/3~	230V/1~	10	J6	12.200	6.9	2x609	27	7.078	9.390	12.129	15.303	18.887	22.862	27.204	31.875	36.834	13.6 - 14.0	4	1.794	1.420	650	1 3/8	3/4	329/275	78	47	MTZ125	
32	6.221	8.350	10.869	13.785	17.095	20.773	24.790	29.126	33.744																					
38	5.280	7.183	9.436	12.040	15.010	18.316	21.944	25.878	30.088																					
43	4.561	6.274	8.295	10.640	13.322	16.314	19.622																							

Testiolosuhteet Tulistus 10K Sähkökoodi
E Kompessorit 400 V/3-vaihe/50 Hz, puhallin 230 V/1-vaihe/50 Hz
G Kompessorit 230 V/1-vaihe/50 Hz, puhallin 230 V/1-vaihe/50 Hz

 = Tulistus 15K

Äänimittaus tehty standardien ISO 3743-1 ja ISO 3744 mukaisesti.
 MBP mitattu standardin EN 13215 mukaisesti -10°C höyrystyslämpötilassa, +32°C ympäristön lämpötilassa, SH 10 K

OPTYMA PLUS™ R404A MBP Scroll NEW (kylmätehoalue 7.100 W – 26.700 W, kun höyrystyslämpötila on +5°C)

Testiolosuhteet	Yksikkö	Tuote-numero	Jännite/~ (50 Hz)		HP	Lauhdutin			Lauhdutinpuhallin	Ympäristö °C	Kylmäteho [W] höyrystyslämpötilassa [°C]								Nestesäiliön tilavuus [L]	Mitat [mm]				Liitäntä [tuumaa]		Paino	Äänenvoimakkuus-taso dB(A)	Äänenpainetaso 10 m dB(A)	Kompressor				
			Kompressor	Puhallin		Tyyppi	Ilmavirta [m³/h]	Tilavuus [L]			Puhaltimen siiven Ø [mm]	-30°C	-25°C	-20°C	-15°C	-10°C	-5°C	0°C		5°C	10°C	B	Kotelo	Korkeus H	Leveys W					Syvyys D	Imulinja	Nesteputki	Brutto/netto [kg]
	OP-MPUC046 MLP00G	114X4280	230V/1~	230V/1~	3	D6	2.600	2.2	1x406	27			3.350	4.053	4.837	5.709	6.671	7.730	8.883	4.6	2	760	1053	480	¾	½	132/98	69	38	MLZ021			
										32			3.060	3.709	4.431	5.234	6.121	7.102	8.175														
										38			2.689	3.271	3.918	4.636	5.434	6.321	7.298														
										43			2.358	2.883	3.465	4.113	4.835	5.644															
	OP-MPUC046 MLP00E	114X4283	400V/3~	230V/1~	3	D6	2.600	2.2	1x406	27			3.350	4.053	4.837	5.709	6.671	7.730	8.883	4.6	2	760	1053	480	¾	½	132/98	69	38	MLZ021			
										32			3.060	3.709	4.431	5.234	6.121	7.102	8.175														
										38			2.689	3.271	3.918	4.636	5.434	6.321	7.298														
										43			2.358	2.883	3.465	4.113	4.835	5.644															
	OP-MPUC068 MLP00E	114X4310	400V/3~	230V/1~	4	F6	6.100	3.4	1x609	27			5.253	6.397	7.701	9.169	10.805	12.607	14.575	7.6	3	975	1406	550	7/8	5/8	198/141	71	40	MLZ030			
										32			4.829	5.887	7.094	8.458	9.979	11.661	13.507														
										38			4.290	5.241	6.330	7.563	8.945	10.480	12.173														
										43			3.814	4.673	5.660	6.782	8.047	9.461	11.021														
OP-MPUC080 MLP00E	114X4323	400V/3~	230V/1~	5	F6	6.100	3.4	1x609	27			6.132	7.441	8.920	10.575	12.407	14.417	16.611	7.6	3	975	1406	550	7/8	5/8	196/139	71	40	MLZ038				
									32			5.616	6.826	8.193	9.723	11.419	13.285	15.329															
									38			4.960	6.050	7.280	8.658	10.191	11.889	13.746															
									43			4.383	5.370	6.483	7.734	9.129	10.682	12.389															
OP-MPUC107 MLP00E	114X4343	400V/3~	230V/1~	6 ½	G6	5.100	5.2	1x609	27			7.928	9.594	11.452	13.520	15.809	18.335	21.089	7.6	3	975	1406	550	1 1/8	5/8	204/147	76	45	MLZ048				
									32			7.243	8.784	10.498	12.406	14.522	16.865	19.429															
									38			6.375	7.761	9.299	11.013	12.920	15.043	17.378															
									43			5.612	6.865	8.254	9.804	11.536	13.474																
OP-MPUC125 MLP00E	114X4413	400V/3~	230V/1~	7 ½	J6	12.200	6.9	2x609	27			9.674	11.981	14.595	17.512	20.721	24.205	27.941	13.6 - 14.0	4	1794	1420	650	1 1/8	¾	312/242	78	47	MLZ058				
									32			8.669	10.842	13.293	16.019	19.012	22.259	25.739															
									38			7.389	9.396	11.647	14.141	16.875	19.836	23.010															
									43			6.265	8.129	10.209	12.507	15.022	17.745	20.663															
OP-MPUC162 MLP00E	114X4433	400V/3~	230V/1~	10	J6	12.200	6.9	2x609	27			12.902	15.576	18.526	21.795	25.427	29.433	33.841	13.6 - 14.0	4	1794	1420	650	1 3/8	¾	313/243	78	47	MLZ076				
									32			11.817	14.219	16.871	19.827	23.108	26.754	30.791															
									38			10.486	12.524	14.787	17.331	20.181	23.381	26.979															
									43			9.363	11.069	12.982	15.160	17.633	20.448	23.654															


Testiolosuhteet
EN 13215
 Alijäähdytys jäähdytysyksikön rajoissa

Tulistus 10K
Sähkökoodi
E Kompressor 400 V/3-vaihe/50 Hz, puhallin 230 V/1-vaihe/50 Hz
G Kompressor 230 V/1-vaihe/50 Hz, puhallin 230 V/1-vaihe/50 Hz

B = Nestesäiliö sulkuventtiilillä

Äänimittaus tehty standardien ISO 3743-1 ja ISO 3744 mukaisesti.
 MBP mitattu standardin EN 13215 mukaisesti -10°C höyrystyslämpötilassa, +32°C ympäristön lämpötilassa, SH 10 K

OPTYMA PLUS™ R134a MBP Mäntäkompressor (kylmätehoalue 2.700 W – 19.700 W, kun höyrystyslämpötila on +5°C)

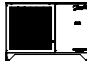
Testiolosuhteet	Yksikkö	Tuote-numero	Jännite/~ (50 Hz)		HP	Lauhdutin			Lauhdutinpuhallin	Ympäristö °C	Kylmäteho [W] höyrystyslämpötilassa [°C]							Nestesäiliön tilavuus [L]	Mitat [mm]				Liitäntä [tuumaa]		Paino Brutto/netto [kg]	Äänenvoimakkuus-taso dB(A)	Äänenpainetaso 10 m dB(A)	Kompressor		
			Kompressor	Puhallin		Tyyppi	Ilmavirta [m³/h]	Tilavuus [L]			Puhaltimen siiven Ø [mm]	-15	-10	-5	0	5	10		15	20	Kotelo	Korkeus H	Leveys W	Syvyys D					Imulinja	Nesteputki
	OP-MPZC030 MTP00G	114X4216	230V/1~	230V/1~	1 ½	C6	3.000	1.1	1x406	27	996	1.425	1.885	2.403	2.987	3.632	4.334	5.087	4.2 - 4.6	2	760	1.053	480	5/8	3/8	116/83	72	41	MTZ18	
										32	919	1.285	1.712	2.199	2.747	3.350	4.006	4.708												
										38	778	1.119	1.513	1.961	2.462	3.013	3.610	4.249												
										43	677	993	1.356	1.768	2.226	2.732														
	OP-MPZC030 MTP00E	114X4224	400V/3~	230V/1~	1 ½	C6	3.000	1.1	1x406	27	996	1.425	1.885	2.403	2.987	3.632	4.334	5.087	4.2 - 4.6	2	760	1.053	480	5/8	3/8	116/83	72	41	MTZ18	
										32	919	1.285	1.712	2.199	2.747	3.350	4.006	4.708												
										38	778	1.119	1.513	1.961	2.462	3.013	3.610	4.249												
										43	677	993	1.356	1.768	2.226	2.732														
	OP-MPGC034 GSP00G	114X4112	230V/1~	230V/1~	1 5/8	A6	1.500	1.6	1x356	27	1.347	1.677	2.059	2.493	2.984				1.2 - 1.4	1	652	906	430	1/2	3/8	102/76	63	32	GS34MFX	
										32	1.255	1.568	1.930	2.344	2.811															
										38	1.143	1.436	1.775	2.163	2.603															
										43	1.048	1.325	1.645	2.011	2.427															
OP-MPZC048 MTP00G	114X4232	230V/1~	230V/1~	2	D6	2.600	2.2	1x406	27	1.615	2.214	2.974	3.738	4.704	5.808	7.048	8.413	4.2 - 4.6	2	760	1.053	480	5/8	3/8	120/86	71	39	MTZ28		
									32	1.518	2.044	2.692	3.469	4.379	5.419	6.587	7.872													
									38	1.348	1.835	2.433	3.149	3.988	4.947	6.023	7.210													
									43	1.226	1.675	2.225	2.886	3.660	4.549															
OP-MPZC048 MTP00E	114X4240	400V/3~	230V/1~	2	D6	2.600	2.2	1x406	27	1.615	2.214	2.974	3.738	4.704	5.808	7.048	8.413	4.2 - 4.6	2	760	1.053	480	5/8	3/8	120/86	71	39	MTZ28		
									32	1.518	2.044	2.692	3.469	4.379	5.419	6.587	7.872													
									38	1.348	1.835	2.433	3.149	3.988	4.947	6.023	7.210													
									43	1.226	1.675	2.225	2.886	3.660	4.549															
OP-MPZC060 MTP00G	114X4248	230V/1~	230V/1~	3	D6	2.600	2.2	1x406	27	2.597	3.278	4.125	5.097	6.195	7.410	8.735	10.158	4.2 - 4.6	2	760	1.053	480	3/4	3/8	125/88	72	40	MTZ36		
									32	2.364	3.053	3.858	4.778	5.814	6.958	8.203	9.540													
									38	2.138	2.783	3.530	4.385	5.342	6.398	7.546	8.777													
									43	1.954	2.558	3.255	4.049	4.937	5.917															
OP-MPZC060 MTP00E	114X4256	400V/3~	230V/1~	3	D6	2.600	2.2	1x406	27	2.597	3.278	4.125	5.097	6.195	7.410	8.735	10.158	4.2 - 4.6	2	760	1.053	480	3/4	3/8	125/88	72	40	MTZ36		
									32	2.364	3.053	3.858	4.778	5.814	6.958	8.203	9.540													
									38	2.138	2.783	3.530	4.385	5.342	6.398	7.546	8.777													
									43	1.954	2.558	3.255	4.049	4.937	5.917															
OP-MPZC086 MTP00E	114X4364	400V/3~	230V/1~	4 ¼	F6	6.100	3.4	1x609	27	3.201	4.411	5.908	7.423	9.242	11.293	13.571	16.072	7.0 - 7.6	3	975	1.406	550	7/8	5/8	163/117	74	42	MTZ51		
									32	3.021	4.077	5.340	6.822	8.528	10.466	12.621	14.993													
									38	2.637	3.612	4.776	6.145	7.723	9.520	11.528	13.747													
									43	2.334	3.248	4.335	5.611	7.086	8.770															
OP-MPZC108 MTP00E	114X4372	400V/3~	230V/1~	5 ½	F6	6.100	3.4	1x609	27	3.662	5.216	6.858	8.792	10.975	13.406	16.068	18.942	7.0 - 7.6	3	975	1.406	550	7/8	5/8	163/117	74	42	MTZ65		
									32	3.411	4.754	6.337	8.165	10.235	12.535	15.057	17.783													
									38	2.982	4.243	5.723	7.426	9.356	11.501	13.855	16.403													
									43	2.632	3.827	5.220	6.822	8.635	10.650															
OP-MPZC136 MTP00E	114X4380	400V/3~	230V/1~	7	G6	5.100	5.2	1x609	27	5.347	7.201	8.998	11.305	13.930	16.871	20.108	23.625	7.0 - 7.6	3	975	1.406	550	1 1/8	5/8	168/122	76	45	MTZ81		
									32	4.923	6.509	8.386	10.570	13.055	15.840	18.909	22.247													
									38	4.402	5.889	7.642	9.677	11.993	14.592	17.462	20.588													
									43	3.967	5.370	7.018	8.930	11.105	13.546															
OP-MPZC171 MTP00E	114X4488	400V/3~	230V/1~	8 ½	J6	12.200	6.9	2x609	27	6.228	8.486	11.253	14.151	17.602	21.539	25.945	30.821	13.6 - 14.0	4	1.794	1.420	650	1 3/8	5/8	327/271	78	47	MTZ100		
									32	5.900	7.908	10.315	13.150	16.426	20.159	24.338	28.958													
									38	5.180	7.066	9.318	11.961	15.015	18.492	22.385	26.685													
									43	4.646	6.414	8.521	10.990	13.843	17.097															
OP-MPZC215 MTP00E	114X4496	400V/3~	230V/1~	10	J6	12.200	6.9	2x609	27	7.987	10.774	13.704	17.156	21.113	25.554	30.479	35.854	13.6 - 14.0	4	1.794	1.420	650	1 3/8	3/4	329/275	78	47	MTZ125		
									32	7.406	9.805	12.641	15.930	19.688	23.902	28.568	33.662													
									38	6.458	8.721	11.382	14.458	17.965	21.893	26.233	30.972													
									43	5.721	7.855	10.352	13.234	16.518	20.194															

Testiolosuhteet
EN 13215
Alijäähdytys jäähdytysyksikön rajoissa

Tulistus 10K
Sähkökoodi
E Kompressor 400 V/3-vaihe/50 Hz, puhallin 230 V/1-vaihe/50 Hz
G Kompressor 230 V/1-vaihe/50 Hz, puhallin 230 V/1-vaihe/50 Hz

Äänimittaus tehty standardien ISO 3743-1 ja ISO 3744 mukaisesti.
MBP mitattu standardin EN 13215 mukaisesti -10°C höyrystyslämpötilassa, +32°C ympäristön lämpötilassa, SH 10 K

OPTYMA PLUS™ R134a MBP Scroll  (kylmätehoalue 5.200 W – 18.900 W, kun höyrystislämpötila on +5°C)

Testiolosuhteet	Yksikkö	Tuote-numero	Jännite/~ (50 Hz)		HP	Lauhdutin			Lauhdutinpuhallin	Ympäristö °C	Kylmäteho [W] höyrystislämpötilassa [°C]								Nestesäiliön tilavuus [L]	Mitat [mm]				Liitäntä [tuumaa]		Paino	Äänenvoimakkuus-taso dB(A)	Äänenpainetaso 10 m dB(A)	Kompres-sori				
			Kompres-sori	Puhallin		Tyyppi	Ilmavirta [m³/h]	Tilavuus [L]			Puhaltimen siiven Ø [mm]	-25°C	-20°C	-15°C	-10°C	-5°C	0°C	5°C		10°C	15°C	B	Kotelo	Korkeus H	Leveys W					Syvyys D	Imulinja	Neste-putki	Brutto/netto [kg]
	OP-MPUC046 MLP00G	114X4280	230V/1~	230V/1~	3	D6	2.600	2.2	1x406	27			2.390	2.995	3.719	4.564	5.533	6.628	7.851	4.6	2	760	1053	480	¾	½	132/98	69	38	MLZ021			
										32			2.244	2.820	3.510	4.318	5.246	6.298	7.474														
										38			2.065	2.604	3.252	4.014	4.891	5.889	7.008														
										43				2.420	3.031	3.752	4.586	5.537	6.607														
	OP-MPUC046 MLP00E	114X4283	400V/3~	230V/1~	3	D6	2.600	2.2	1x406	27			2.390	2.995	3.719	4.564	5.533	6.628	7.851	4.6	2	760	1053	480	¾	½	132/98	69	38	MLZ021			
										32			2.244	2.820	3.510	4.318	5.246	6.298	7.474														
										38			2.065	2.604	3.252	4.014	4.891	5.889	7.008														
										43				2.420	3.031	3.752	4.586	5.537	6.607														
	OP-MPUC068 MLP00E	114X4310	400V/3~	230V/1~	4	F6	6.100	3.4	1x609	27			3.607	4.563	5.696	7.017	8.541	10.278	12.239	7.6	3	975	1406	550	7/8	5/8	198/141	71	40	MLZ030			
										32			3.395	4.305	5.387	6.653	8.119	9.794	11.689														
										38			3.139	3.990	5.007	6.205	7.595	9.191	11.005														
										43			2.926	3.723	4.683	5.819	7.143	8.671	10.413														
OP-MPUC080 MLP00E	114X4323	400V/3~	230V/1~	5	F6	6.100	3.4	1x609	27			4.197	5.317	6.627	8.146	9.888	11.866	14.091	7.6	3	975	1406	550	7/8	5/8	196/139	71	40	MLZ038				
									32			3.932	5.005	6.259	7.716	9.388	11.290	13.433															
									38			3.609	4.620	5.805	7.182	8.768	10.575	12.619															
									43			3.336	4.294	5.416	6.725	8.235	9.962	11.920															
OP-MPUC107 MLP00E	114X4343	400V/3~	230V/1~	6 ½	G6	5.100	5.2	1x609	27			5.522	6.956	8.654	10.621	12.855	15.355	18.121	7.6	3	975	1406	550	1 1/8	5/8	204/147	76	45	MLZ048				
									32			5.169	6.534	8.159	10.047	12.197	14.609	17.281															
									38			4.742	6.017	7.545	9.330	11.372	13.670	16.225															
									43			4.388	5.579	7.019	8.712	10.657	12.855	15.306															
OP-MPUC125 MLP00E	114X4413	400V/3~	230V/1~	7 ½	J6	12.200	6.9	2x609	27			6.778	8.546	10.609	12.996	15.727	18.834	22.339	13.6 - 14.0	4	1794	1420	650	1 1/8	¾	312/242	78	47	MLZ058				
									32			6.331	8.035	10.021	12.317	14.947	17.943	21.327															
									38			5.783	7.405	9.294	11.478	13.982	16.840	20.077															
									43			5.318	6.868	8.672	10.759	13.159	15.896	19.006															
OP-MPUC162 MLP00E	114X4433	400V/3~	230V/1~	10	J6	12.200	6.9	2x609	27			8.612	10.867	13.488	16.505	19.939	23.816	28.159	13.6 - 14.0	4	1794	1420	650	1 3/8	¾	313/243	78	47	MLZ076				
									32			8.057	10.206	12.715	15.615	18.926	22.673	26.884															
									38			7.400	9.408	11.769	14.514	17.664	21.246	25.286															
									43			6.864	8.742	10.971	13.573	16.578	20.012	23.901															

Testiolosuhteet
EN 13215
Alijäähdytys jäähdytysyksikön rajoissa

Tulistus 10K
Sähkökoodi
E Kompressori 400 V/3-vaihe/50 Hz, puhallin 230 V/1-vaihe/50 Hz
G Kompressori 230 V/1-vaihe/50 Hz, puhallin 230 V/1-vaihe/50 Hz

B = Nestesäiliö sulkuventtiilillä

Äänimittaus tehty standardien ISO 3743-1 ja ISO 3744 mukaisesti.
MBP mitattu standardin EN 13215 mukaisesti -10°C höyrystislämpötilassa, +32°C ympäristön lämpötilassa, SH 10 K

OPTYMA PLUS™ R407C MBP Mäntäkompressor (kylmätehoalue 3.600 W – 27.100 W, kun höyrystyslämpötila on +5°C)

Testiolosuhteet	Yksikkö	Tuote-numero	Jännite/~ (50 Hz)		HP	Lauhdutin			Lauhdutinpuhallin	Ympäristö °C	Kylmäteho [W] höyrystyslämpötilassa [°C]						Nestesäiliön tilavuus [L]	Mitat [mm]				Liitäntä [tuumaa]		Paino Brutto/netto [kg]	Äänenvoimakkuustaso dB(A)	Äänenpainetaso 10 m dB(A)	Kompressor	
			Kompresori	Puhallin		Tyyppi	Ilmavirta [m³/h]	Tilavuus [L]			Puhaltimen siiven Ø [mm]	-15	-10	-5	0	5		10	Kotelo	Korkeus H	Leveys W	Syvyys D	Imulinja					Nesteputki
SH 10K	OP-MPZC030 MTP00G	114X4216	230V/1~	230V/1~	1 ½	C6	3.000	1.1	1x406	27	1.479	1.999	2.585	3.232	3.933	4.678	4.2 - 4.6	2	760	1.053	480	5/8	3/8	116/83	72	41	MTZ18	
	32	1.308	1.798	2.351	2.960	3.618	4.318																					
	38	1.570	2.083	2.645	3.252	3.896																						
	43		1.869	2.393																								
	OP-MPZC030 MTP00E	114X4224	400V/3~	230V/1~	1 ½	C6	3.000	1.1	1x406	27	1.479	1.999	2.585	3.232	3.933	4.678	4.2 - 4.6	2	760	1.053	480	5/8	3/8	116/83	72	41	MTZ18	
	32	1.308	1.798	2.351	2.960	3.618	4.318																					
	38	1.570	2.083	2.645	3.252	3.896																						
	43		1.869	2.393																								
	OP-MPZC048 MTP00G	114X4232	230V/1~	230V/1~	2	D6	2.600	2.2	1x406	27	2.534	3.402	4.370	5.425	6.547	7.719	4.2 - 4.6	2	760	1.053	480	5/8	3/8	120/86	71	39	MTZ28	
	32	2.289	3.112	4.023	5.009	6.055	7.144																					
	38	2.756	3.603	4.510	5.467	6.459																						
	43		3.250	4.093																								
OP-MPZC048 MTP00E	114X4240	400V/3~	230V/1~	2	D6	2.600	2.2	1x406	27	2.534	3.402	4.370	5.425	6.547	7.719	4.2 - 4.6	2	760	1.053	480	5/8	3/8	120/86	71	39	MTZ28		
32	2.289	3.112	4.023	5.009	6.055	7.144																						
38	2.756	3.603	4.510	5.467	6.459																							
43		3.250	4.093																									
OP-MPZC060 MTP00G	114X4248	230V/1~	230V/1~	3	D6	2.600	2.2	1x406	27	3.398	4.375	5.452	6.609	7.828	9.089	4.2 - 4.6	2	760	1.053	480	3/4	3/8	125/88	72	40	MTZ36		
32	3.058	3.986	5.001	6.087	7.227	8.404																						
38	3.508	4.450	5.453	6.500	7.576																							
43		3.983	4.916																									
OP-MPZC060 MTP00E	114X4256	400V/3~	230V/1~	3	D6	2.600	2.2	1x406	27	3.398	4.375	5.452	6.609	7.828	9.089	4.2 - 4.6	2	760	1.053	480	3/4	3/8	125/88	72	40	MTZ36		
32	3.058	3.986	5.001	6.087	7.227	8.404																						
38	3.508	4.450	5.453	6.500	7.576																							
43		3.983	4.916																									
OP-MPZC086 MTP00E	114X4364	400V/3~	230V/1~	4 ¼	F6	6.100	3.4	1x609	27	5.117	6.471	8.158	10.045	12.125	14.376	7.0 - 7.6	3	975	1.406	550	7/8	5/8	163/117	74	42	MTZ51		
32	4.544	5.927	7.508	9.274	11.218	13.325																						
38	5.275	6.730	8.353	10.135	12.069																							
43		6.084	7.590																									
OP-MPZC108 MTP00E	114X4372	400V/3~	230V/1~	5 ½	F6	6.100	3.4	1x609	27	6.256	7.978	9.935	12.118	14.506	17.073	7.0 - 7.6	3	975	1.406	550	7/8	5/8	163/117	74	42	MTZ65		
32	5.701	7.315	9.149	11.194	13.433	15.842																						
38	6.541	8.223	10.098	12.155	14.371																							
43		7.470	9.201																									
OP-MPZC136 MTP00E	114X4380	400V/3~	230V/1~	7	G6	5.100	5.2	1x609	27	7.933	10.125	12.575	15.249	18.114	21.130	7.0 - 7.6	3	975	1.406	550	1 1/8	5/8	168/122	76	45	MTZ81		
32	7.271	9.344	11.647	14.152	16.827	19.636																						
38	8.402	10.525	12.824	15.270	17.833																							
43		9.590	11.715																									
OP-MPZC171 MTP00E	114X4488	400V/3~	230V/1~	8 ½	J6	12.200	6.9	2x609	27	9.705	12.536	15.963	19.809	24.053	28.657	13.6 - 14.0	4	1.794	1.420	650	1 3/8	5/8	327/271	78	47	MTZ100		
32	8.627	11.436	14.657	18.263	22.243	26.562																						
38	10.128	13.095	16.414	20.071	24.044																							
43		11.806	14.885																									
OP-MPZC215 MTP00E	114X4496	400V/3~	230V/1~	10	J6	12.200	6.9	2x609	27	12.921	16.388	20.274	24.561	29.198	34.150	13.6 - 14.0	4	1.794	1.420	650	1 3/8	3/4	329/275	78	47	MTZ125		
32	11.790	15.068	18.726	22.747	27.095	31.725																						
38	13.472	16.854	20.558	24.554	28.806																							
43		15.294	18.732																									

Testiolosuhteet
EN 13215
Alijäähdytys jäähdytysyksikön rajoissa

Tulistus 10K
Sähkökoodi
E Kompressor 400 V/3-vaihe/50 Hz, puhallin 230 V/1-vaihe/50 Hz
G Kompressor 230 V/1-vaihe/50 Hz, puhallin 230 V/1-vaihe/50 Hz

Äänimittaus tehty standardien ISO 3743-1 ja ISO 3744 mukaisesti.
MBP mitattu standardin EN 13215 mukaisesti -10°C höyrystyslämpötilassa, +32°C ympäristön lämpötilassa, SH 10 K

LBP – R404A/R507 Mäntäkompressorit

Sähköiset ominaisuudet – 230 V, 1-vaihe

Yksikkö	Kytkenä- kaaviot	LRA- kompressorit [A]	MCC- kompressorit [A]	Suurin jatkuva tehonkulutus [kW]	Kontaktori	Tuotenumero ¹⁾ 230 V 50 Hz	Pääkatkaisin	Tuotenumero ¹⁾	MCC- puhallin [A]	Puhaltimen teho [W]
OP-LPHC018	WD1	23.5	5.3	0.98	CI 9 DILM9-01	037H002131 Moeller	CTI25M PKZM0-10	047B3149 Moeller	0.32	1x25
OP-LPHC026	WD2	25.7	5.4	1.36						
OP-LPHC048	WD2	37	11	2.09	CI 12 DILM12-01	037H003131 Moeller	CTI25MB PKZM0-16	047B3157 Moeller	0.63	1x75
OP-LPHC068	WD2	53	17	3.51	CI 15 DILM15-01	037H004931 Moeller	CTI25MB PKZM0-20	047B3158 Moeller		

Sähköiset ominaisuudet – 400 V, 3-vaihe

Yksikkö	Kytkenä- kaaviot	LRA- kompressorit [A]	MCC- kompressorit [A]	Suurin jatkuva tehonkulutus [kW]	Kontaktori	Tuotenumero ¹⁾ 230 V 50 Hz	Pääkatkaisin	Tuotenumero ¹⁾	MCC- puhallin [A]	Puhaltimen teho [W]
OP-LPHC048	WD3	16	4.8	2.17	CI 6 DILM7-01	037H001531 Moeller	CTI25M PKZM0-6.3	047B3148 Moeller	0.63	1x75
OP-LPHC068	WD3	25	8.4	3.46	CI 9 DILM9-01	037H002131 Moeller	CTI25M PKZM0-16	047B3157 Moeller		
OP-LPHC096	WD3	32	10.1	4.32	CI 12 DILM12-01	037H003131 Moeller	CTI25MB PKZM0-10	047B3149 Moeller	1.1	1x130
OP-LPHC136	WD3	51	14.3	6.65			CTI25MB PKZM0-16	047B3157 Moeller		
OP-LPHC271	WD3	96	27	12.41	CI 30 DILM25-01	037H005531 Moeller	CTI25MB PKZM0-25	047B3159 Moeller	2x1.1	2x130

Varaosat (automaattisäädöt)

Yksikkö	Suodatinkuivain	Nestelasi	Painekeytkin	Imuventtiili	Nesteventtiili	Puhaltimen nopeussäädin						
OP-LPHC018	DML82.5s DML083	023Z4568 023Z5040	SGN10s SGN+10s	014-0182 014F0182	KP17 WB	060-5397	GBC12s	009G7052	GBC10s	009G7051	RGE-Z1L4-7DS XGE-4CB1	061H3045 061H3142
OP-LPHC026							GBC16s	009G7053				
OP-LPHC048												
OP-LPHC068							GBC28s	009G7056				
OP-LPHC096	DML162.5s DML163	023Z4576 023Z5043	SGN12s SGN+12s	014-0183 014F0183	GBC35s	009G7057			GBC18s	009G7054		
OP-LPHC136											DML164s DML164	023Z4580 023Z5044
OP-LPHC271	DML166s DML166	023Z4582 023Z5046	014-0185 014F0185									

Varaosat (komponentit)

Yksikkö	Varaajan tilavuus [L]				Puhaltimen moottori (sisältää kondensaattorin)	Puhaltimen siipi	Puhaltimen ritilä	Puhaltimen kondensaattori	Käsittely- kahva					
	A	B	A	B										
OP-LPHC018	SC	1.2	118U0003	1.4	118U0023	Puhaltimen moottori 25 W	118U0016	Siipi Ø14"	118U0017	Ritilä H1	118U0018	1.8	118U0019	118U0013
OP-LPHC026	GS	4.2	118U0004	4.6	118U0024	Puhaltimen moottori 75 W	118U0007	Siipi Ø16"	118U0009	Ritilä H2	118U0011	3.5	118U0014	
OP-LPHC048	NT													
OP-LPHC068	NT													
OP-LPHC096	NT	7.0	118U0005	7.6	118U0025	Puhaltimen moottori 130 W	118U0008	Siipi Ø24"	118U0010	Ritilä H3	118U0012	6.0	118U0015	
OP-LPHC136	NT													
OP-LPHC271	NT	14.0	118U0006	13.6	118U0026	Ritilä H4								

Huomaa:

LRA (lukitun roottorin ampeerit, Locked Rotor Amps)
MCC (suurin jatkuva virta, Maximum Continuous Current)

A = Kylmäainevaraaja ilman venttiiliä
B = Kylmäainevaraaja, jonka venttiili on
ylhäällä

¹⁾ Danfoss ei toimita Moellerin varaosia eikä tiettyjä yksittäisiä
elektronisia komponentteja.

Notes

MBP – R404A/R507 Mäntäkompressori

Sähköiset ominaisuudet – 230 V, 1-vaihe

Yksikkö	Kytkenä- kaaviot	LRA- kompressori [A]	MCC- kompressori [A]	Suurin jatkuva tehonkulutus [kW]	Kontaktori	Tuotenumero ¹⁾ 230 V 50 Hz	Pääkatkaisin	Tuotenumero ¹⁾	MCC- puhallin [A]	Puhaltimen teho [W]
OP-MPHC010	WD1	18.4	4.8	0.65	CI 6 DILM7-01	037H001531 Moeller	CTI25M PKZM0-6,3	047B3148 Moeller	0.32	1x25
OP-MPHC012	WD1	23.4	5.7	0.78						
OP-MPHC018	WD2	23.4	6.1	1.13	CI 9 DILM9-01	037H002131 Moeller	CTI25M PKZM0-10	047B3149 Moeller	0.63	1x75
OP-MPHC026	WD2	34.6	8.5	1.58						
OP-MPZC030	WD2	40	10	1.82						
OP-MPHC034	WD2	45.7	12.6	2.32	CI15 DILM15-01	037H004931 Moeller	CTI25MB PKZM0-16	047B3157 Moeller	0.63	1x75
OP-MPZC048	WD2	51	20	3.11	CI 15 DILM15-01	037H004931 Moeller	CTI25MB PKZM0-20	047B3158 Moeller		
OP-MPZC060	WD2	60	22	4.10	CI 20 DILM25-01	037H004531 Moeller	CTI25MB PKZM0-25	047B3159 Moeller		

Sähköiset ominaisuudet – 400 V, 3-vaihe

Yksikkö	Kytkenä- kaaviot	LRA- kompressori [A]	MCC- kompressori [A]	Suurin jatkuva tehonkulutus [kW]	Kontaktori	Tuotenumero ¹⁾ 230 V 50 Hz	Pääkatkaisin	Tuotenumero ¹⁾	MCC- puhallin [A]	Puhaltimen teho [W]
OP-MPZC030	WD3	20	5	1.82	CI 6 DILM7-01	037H001531 Moeller	CTI25M PKZM0-6,3	047B3148 Moeller	0.63	1x75
OP-MPZC048	WD3	23	7.5	3.11	CI 9 DILM9-01	037H002131 Moeller	CTI25M PKZM0-10	047B3149 Moeller		
OP-MPZC060	WD3	30	9.0	4.10						
OP-MPZC086	WD3	48.5	11.5	4.89	CI 12 DILM12-01	037H003131 Moeller	CTI25MB PKZM0-16	047B3157 Moeller	1.1	1x130
OP-MPZC108	WD3	64	15	7.09	CI 16 DILM15-01	037H004131 Moeller	CTI25MB PKZM0-20	047B3158 Moeller		
OP-MPZC136	WD3	80	19	8.68						
OP-MPZC171	WD3	90	22	10.10	CI 25 DILM25-01	037H005131 Moeller	CTI25MB PKZM0-25	047B3159 Moeller	2x1.1	2x130
OP-MPZC215	WD3	105	27	13.20	CI 30 DILM32-01	037H005531 Moeller	CTI25MB PKZM0-25	047B3159 Moeller		

¹⁾ Danfoss ei toimita Moellerin varaosia eikä tiettyjä yksittäisiä elektronisia komponentteja.

MBP – R404A/R507 Mäntäkompressori

Varaosat (automaattisäädöt)

Yksikkö	Suodatinkuivain	Nestelasi	Painekytin	Imuventtiili	Nesteventtiili	Puhaltimen nopeussäädin
OP-MPHC010	DML082.5 DML083	023Z4568 023Z5040	SGN10s SGN+10s	014-0182 014F0182	GBC10s 009G7051	RGE-Z1L4-7DS XGE-4CB1
OP-MPHC012						
OP-MPHC018						
OP-MPHC026						
OP-MPZC030						
OP-MPHC034						
OP-MPZC048						
OP-MPZC060						
OP-MPZC086						
OP-MPZC108						
OP-MPZC136	DML165s DML165	023Z4581 023Z5045	SGN16s SGN+16s	014-0184 014F0184	GBC16s 009G7053	RGE-Z1L4-7DS XGE-4CB1
OP-MPZC171						
OP-MPZC215						
OP-MPZC215	DML166s DML166	023Z4582 023Z5046	SGN19s SGN+19s	014-0185 014F0184	GBC18s 009G7054	061H3045 061H3142

Varaosat (komponentit)

Yksikkö	Varaajan tilavuus [L]		Puhaltimen moottori (sisältää kondensaattorin)		Puhaltimen siipi		Puhaltimen ritilä		Puhaltimen kondensaattori		Käsittely- kahva	
	A	B										
OP-MPHC010	1.2	118U0003	1.4	118U0023	Puhaltimen moottori 25 W	118U0016	Siipi Ø14"	118U0017	Ritilä H1	118U0018	1.8	118U0019
OP-MPHC012												
OP-MPHC018												
OP-MPHC026	4.2	118U0004	4.6	118U0024	Puhaltimen moottori 75 W	118U0007	Siipi Ø16"	118U0009	Ritilä H2	118U0011	3.5	118U0014
OP-MPZC030												
OP-MPHC034												
OP-MPZC048												
OP-MPZC060	7.0	118U0005	7.6	118U0025	Puhaltimen moottori 130 W	118U0008	Siipi Ø24"	118U0010	Ritilä H3	118U0012	6.0	118U0015
OP-MPZC086												
OP-MPZC108												
OP-MPZC136												
OP-MPZC171												
OP-MPZC215	14.0	118U0006	13.6	118U0026				Ritilä H4				

A = Kylmäainevaraaja ilman venttiiliä

B = Kylmäainevaraaja, jonka venttiili on ylhäällä

MBP – R404A/R507 Mäntäkompressori

Sähköiset ominaisuudet – 230 V, 1-vaihe

Yksikkö	Kytkenä- kaaviot	LRA- kompressori [A]	MCC- kompressori [A]	Suurin jatkuva tehonkulutus [kW]	Kontaktori	Tuotenumero ¹⁾ 230 V 50 Hz	Pääkatkaisin	Tuotenumero ¹⁾	MCC- puhallin [A]	Puhaltimen teho [W]
OP-MPZC030	WD2	40	10	1.40	CI 9 DILM9-01	037H002131 Moeller	CTI25M PKZM0-10	047B3149 Moeller	0.63	1x75
OP-MPGC034	WD2	25.7	6.8	1.29						
OP-MPZC048	WD2	51	20	2.25	CI 15 DILM15-01	037H004931 Moeller	CTI25MB PKZM0-20	047B3158 Moeller		
OP-MPZC060	WD2	60	22	3.05	CI 20 DILM25-01	037H004531 Moeller	CTI25MB PKZM0-25	047B3159 Moeller		

Sähköiset ominaisuudet – 400 V, 3-vaihe

Yksikkö	Kytkenä- kaaviot	LRA- kompressori [A]	MCC- kompressori [A]	Suurin jatkuva tehonkulutus [kW]	Kontaktori	Tuotenumero ¹⁾ 230 V 50 Hz	Pääkatkaisin	Tuotenumero ¹⁾	MCC- puhallin [A]	Puhaltimen teho [W]
OP-MPZC030	WD3	20	5	1.40	CI 6 DILM7-01	037H001531 Moeller	CTI25M PKZM0-6.3	047B3148 Moeller	0.63	1x75
OP-MPZC048	WD3	23	7.5	2.25	CI 9 DILM9-01	037H002131 Moeller	CTI25M PKZM0-10	047B3149 Moeller		
OP-MPZC060	WD3	30	9.0	3.05						
OP-MPZC086	WD3	48.5	11.5	3.67	CI 12 DILM12-01	037H003131 Moeller	CTI25MB PKZM0-16	047B3157 Moeller	1.1	1x130
OP-MPZC108	WD3	64	15	4.65	CI 16 DILM15-01	037H004131 Moeller	CTI25MB PKZM0-20	047B3158 Moeller		
OP-MPZC136	WD3	80	19	6.17						
OP-MPZC171	WD3	90	22	7.50	CI25 DILM25-01	037H005131 Moeller	CTI25MB PKZM0-25	047B3159 Moeller	2x1.1	2x130
OP-MPZC215	WD3	105	27	9.03	CI30 DILM32-01	037H005531 Moeller				

¹⁾ Danfoss ei toimita Moellerin varaosia eikä tiettyjä yksittäisiä elektronisia komponentteja.

MBP – R134a Mäntäkompressori

Varaosat (automaattisäädöt)

Yksikkö	Suodatinkuivain	Nestelasi	Painekeytkin	Imuventtiili	Nesteventtiili	Puhaltimen nopeussäädin	
OP-MPZC030	DML082,5s DML083	023Z4568 023Z5040	SGN10s SGN+10s	014-0182 014F0182	GBC16s 009G7053	GBC10s 009G7051	
OP-MPGC034							
OP-MPZC048							
OP-MPZC060							
OP-MPZC086	DML165s DML165	023Z4581 023Z5045	SGN16s SGN+16s	014-0184 014F0184	GBC18s 009G7054	GBC22s 009G7055	
OP-MPZC108							
OP-MPZC136							
OP-MPZC171							
OP-MPZC215	DML166s DML166	023Z4582 023Z5046	SGN19s SGN+19s	014-0185 014F0185	GBC28s 009G7056	GBC35s 009G7057	GBC18s 009G7054

Varaosat (komponentit)

Yksikkö	Varaajan tilavuus [L]				Puhaltimen moottori (sisältää kondensaattorin)		Puhaltimen siipi		Puhaltimen ritilä		Puhaltimen kondensaattori		Käsittely- kahva
	A	B	A	B									
OP-MPZC030	4.2	118U0004	4.6	118U0024	Puhaltimen moottori 75 W	118U0007	Siipi Ø16"	118U0009	Ritilä H2	118U0011	3.5	118U0014	118U0013
OP-MPGC034	1.2	118U0003	1.4	118U0023	Puhaltimen moottori 25 W	118U0016	Siipi Ø14"	118U0017	Ritilä H1	118U0018	1.8	118U0019	
OP-MPZC048	4.2	118U0004	4.6	118U0024	Puhaltimen moottori 75 W	118U0007	Siipi Ø16"	118U0009	Ritilä H2	118U0011	3.5	118U0014	
OP-MPZC060													
OP-MPZC086	7.0	118U0005	7.6	118U0025	Puhaltimen moottori 130 W	118U0008	Siipi Ø24"	118U0010	Ritilä H3	118U0012	6.0	118U0015	
OP-MPZC108													
OP-MPZC136													
OP-MPZC171													
OP-MPZC215	14.0	118U0006	13.6	118U0026					Ritilä H4				

Huomaa:

LRA (lukitun roottorin ampeerit, Locked Rotor Amps)
MCC (suurin jatkuva virta, Maximum Continuous Current)

A = Kylmäainevaraaja ilman venttiiliä

B = Kylmäainevaraaja, jonka venttiili on ylhäällä

MBP – R407C Mäntäkompressori

Sähköiset ominaisuudet – 230 V, 1-vaihe

Yksikkö	Kytkenä- kaaviot	LRA- kompressori [A]	MCC- kompressori [A]	Suurin jatkuva tehonkulutus [kW]	Kontaktori	Tuotenumero ¹⁾ 230 V 50 Hz	Pääkatkaisin	Tuotenumero ¹⁾	MCC- puhallin [A]	Puhaltimen teho [W]
OP-MPZC030	WD2	40	10	1.75	CI 9 DILM9-01	037H002131 Moeller	CTI25M PKZM0-10	047B3149 Moeller	0.63	1x75
OP-MPZC048	WD2	51	20	3.03	CI 15 DILM15-01	037H004931 Moeller	CTI25MB PKZM0-20	047B3158 Moeller		
OP-MPZC060	WD2	60	22	4.11	CI 20 DILM25-01	037H004531 Moeller	CTI25MB PKZM0-25	047B3159 Moeller		

Sähköiset ominaisuudet – 400 V, 3-vaihe

Yksikkö	Kytkenä- kaaviot	LRA- kompressori [A]	MCC- kompressori [A]	Suurin jatkuva tehonkulutus [kW]	Kontaktori	Tuotenumero ¹⁾ 230 V 50 Hz	Pääkatkaisin	Tuotenumero ¹⁾	MCC- puhallin [A]	Puhaltimen teho [W]
OP-MPZC030	WD3	20	5	1.75	CI 6 DILM7-01	037H001531 Moeller	CTI25M PKZM0-6.3	047B3148 Moeller	0.63	1x75
OP-MPZC048	WD3	23	7.5	3.03	CI 9 DILM9-01	037H002131 Moeller	CTI25M PKZM0-10	047B3149 Moeller		
OP-MPZC060	WD3	30	9.0	4.11			CTI25MB PKZM0-16	047B3157 Moeller		
OP-MPZC086	WD3	48.5	11.5	5.03	CI 12 DILM12-01	037H003131 Moeller	CTI25MB PKZM0-20	047B3158 Moeller	1.1	1x130
OP-MPZC108	WD3	64	15	6.38	CI 16 DILM15-01	037H004131 Moeller				
OP-MPZC136	WD3	80	19	8.60			CI 25 DILM25-01	037H005131 Moeller	047B3159 Moeller	2x1.1
OP-MPZC171	WD3	90	22	10.06	CI 30 DILM32-01	037H005531 Moeller	CTI25MB PKZM0-25	047B3159 Moeller		
OP-MPZC215	WD3	105	27	13.1			047B3159 Moeller			

¹⁾ Danfoss ei toimita Moellerin varaosia eikä tiettyjä yksittäisiä elektronisia komponentteja.

MBP – R407C Mäntäkompressori

Varaosat (automaattisäädöt)

Yksikkö	Suodatinkuivain		Nestelasi		Painekeytkin		Imuventtiili		Nesteventtiili		Puhaltimen nopeussäädin	
OP-MPZC030	DML082,5s DML083	023Z4568 023Z5040	SGN10s SGN+10s	014-0182 014F0182	KP17 WB	060-5397	GBC16s	009G7053	GBC10s	009G7051	RGE-Z1L4-7DS XGE-4CB1	061H3045 061H3142
OP-MPZC048							GBC18s	009G7054				
OP-MPZC060	DML083s DML083	023Z4570 023Z5040	GBC22s	009G7055								
OP-MPZC086	DML165s DML165	023Z4581 023Z5045	SGN16s SGN+16s	014-0184 014F0184			GBC16s	009G7053				
OP-MPZC108							GBC28s	009G7056				
OP-MPZC136							GBC35s	009G7057				
OP-MPZC171	DML166s DML166	023Z4582 023Z5046	SGN19s SGN+19s	014-0185 014F0185	GBC18s	009G7054						
OP-MPZC215												

Varaosat (komponentit)

Yksikkö	Varaajan tilavuus [L]				Puhaltimen moottori (sisältää kondensaattorin)	Puhaltimen siipi	Puhaltimen ritilä		Puhaltimen kondensaattori		Käsittely- kahva	
	A	B										
OP-MPZC030	4.2	118U0004	4.6	118U0024	Puhaltimen moottori 75 W	118U0007	Siipi Ø16"	118U0009	Ritilä H2	118U0011	3.5	118U0014
OP-MPZC048									6.0	118U0015		
OP-MPZC060												
OP-MPZC086	7.0	118U0005	7.6	118U0025	Puhaltimen moottori 130 W	118U0008	Siipi Ø24"	118U0010	Ritilä H3	118U0012	6.0	118U0015
OP-MPZC108									Ritilä H4	118U0012		
OP-MPZC136												
OP-MPZC171												
OP-MPZC215	14.0	118U0006	13.6	118U0026								

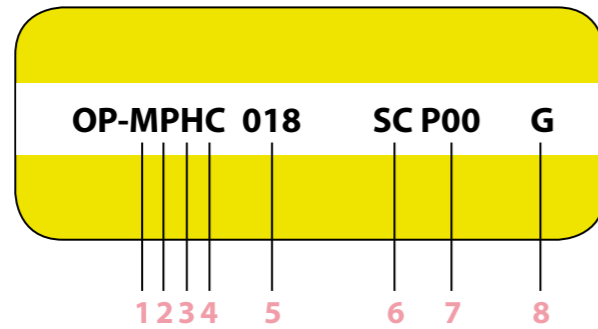
A = Kylmäainevaraaja ilman venttiiliä

B = Kylmäainevaraaja, jonka venttiili on ylhäällä

OPTYMA PLUS™ -koneikkojen nimitysjärjestelmä

(erikoisratkaisuja varten ota yhteyttä paikalliseen Danfoss myyntikonttoriin)

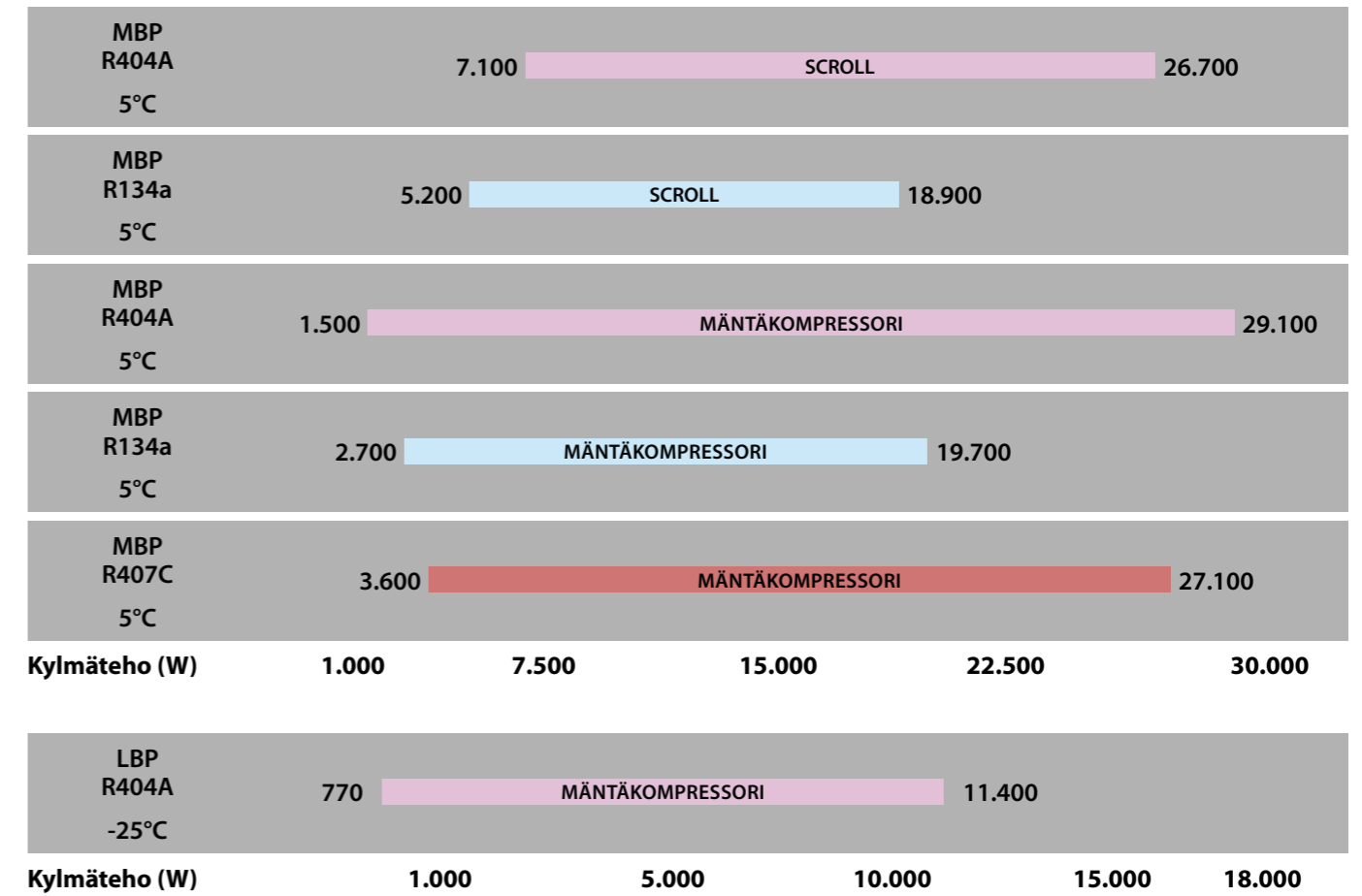
1. Käyttöalue
2. Rakenne
3. Kylmäaine
4. Lauhduttimen koko
5. Yksikkökoko
6. Kompressorin malli
7. Versio
8. Jännitekoodi



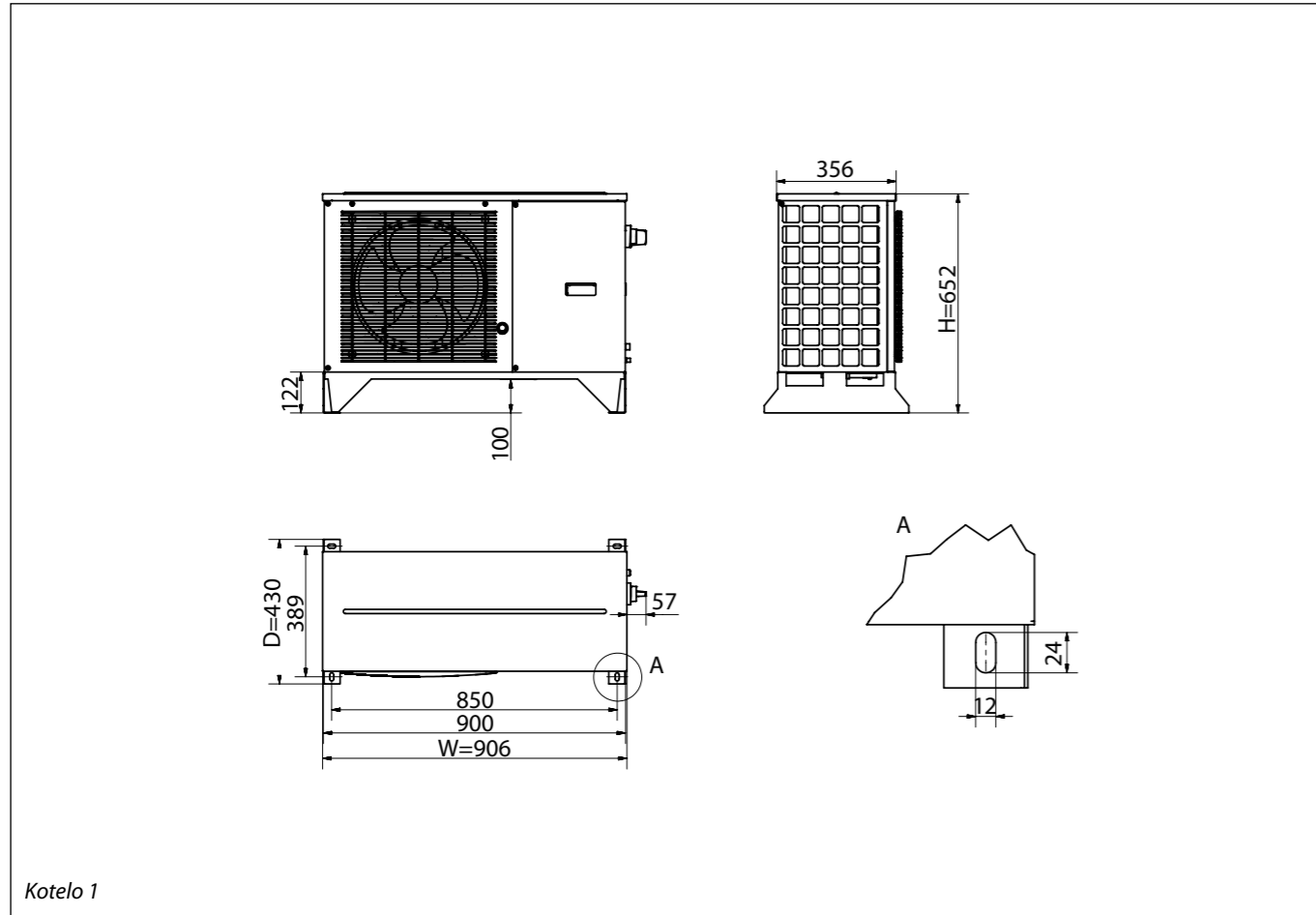
1	L = LBP M = MBP	5	026 = 26 cm ³ 171 = 171 cm ³
2	P = koteloidut yksiköt	6	GS = GS (Mäntäkompressori) MT = MTZ (Mäntäkompressori) NT = NTZ (Mäntäkompressori) SC = SC (Mäntäkompressori) ML = MLZ (Scroll)
3	Z = R404A, R134a, R507, R407C H = R404A/R507 G = R134a U = R404A, R134a, R507, R22	7	P00
4	C = vakio	8	G = Kompressori 230 V/1-vaihe/50 Hz, puhallin 230 V/1-vaihe/50 Hz E = Kompressori 400 V/3-vaihe/50 Hz, puhallin 230 V/1-vaihe/50 Hz

Kylmätehoalue

Kylmätehot on annettu +32 °C ympäristölämpötilassa

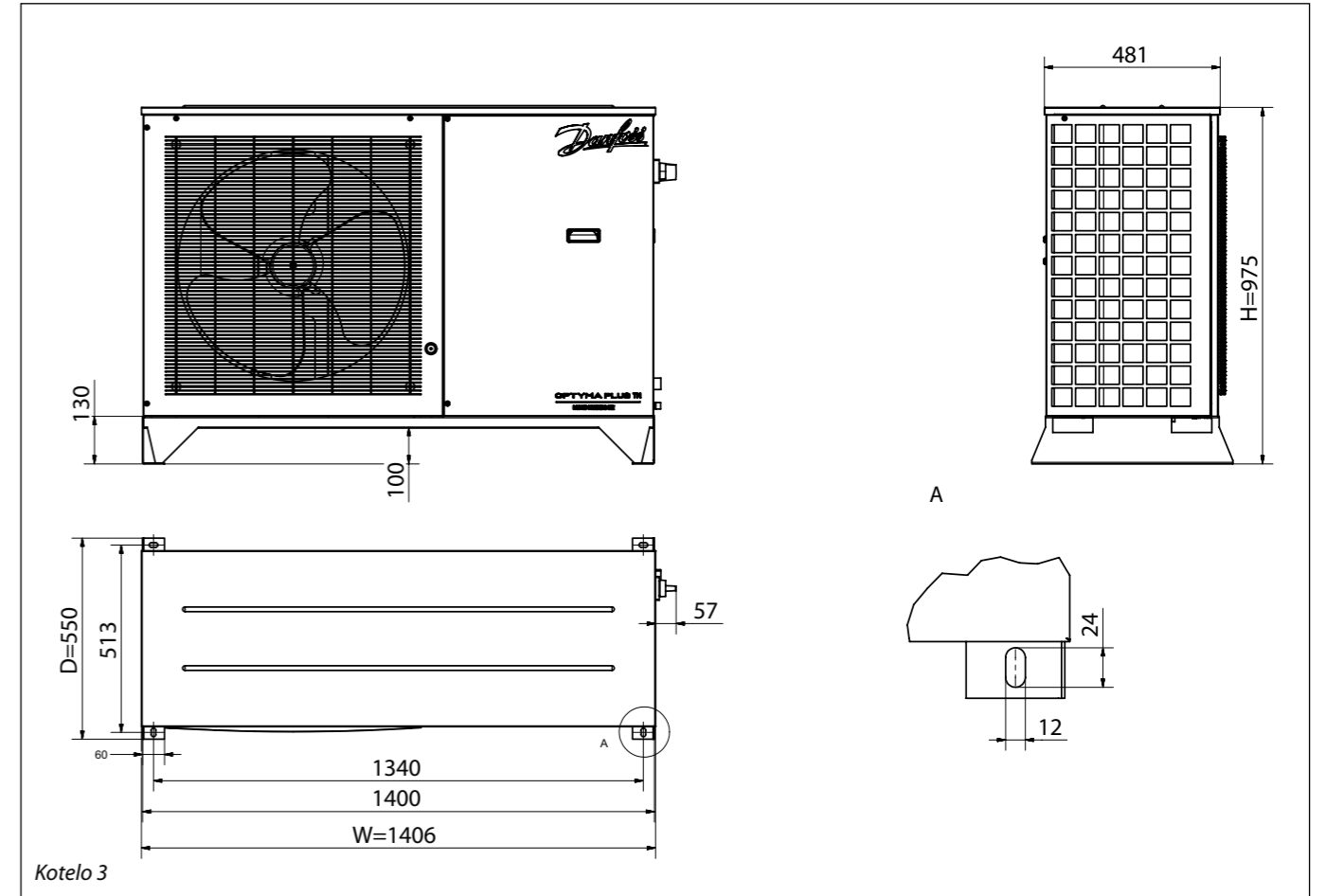


Mitat

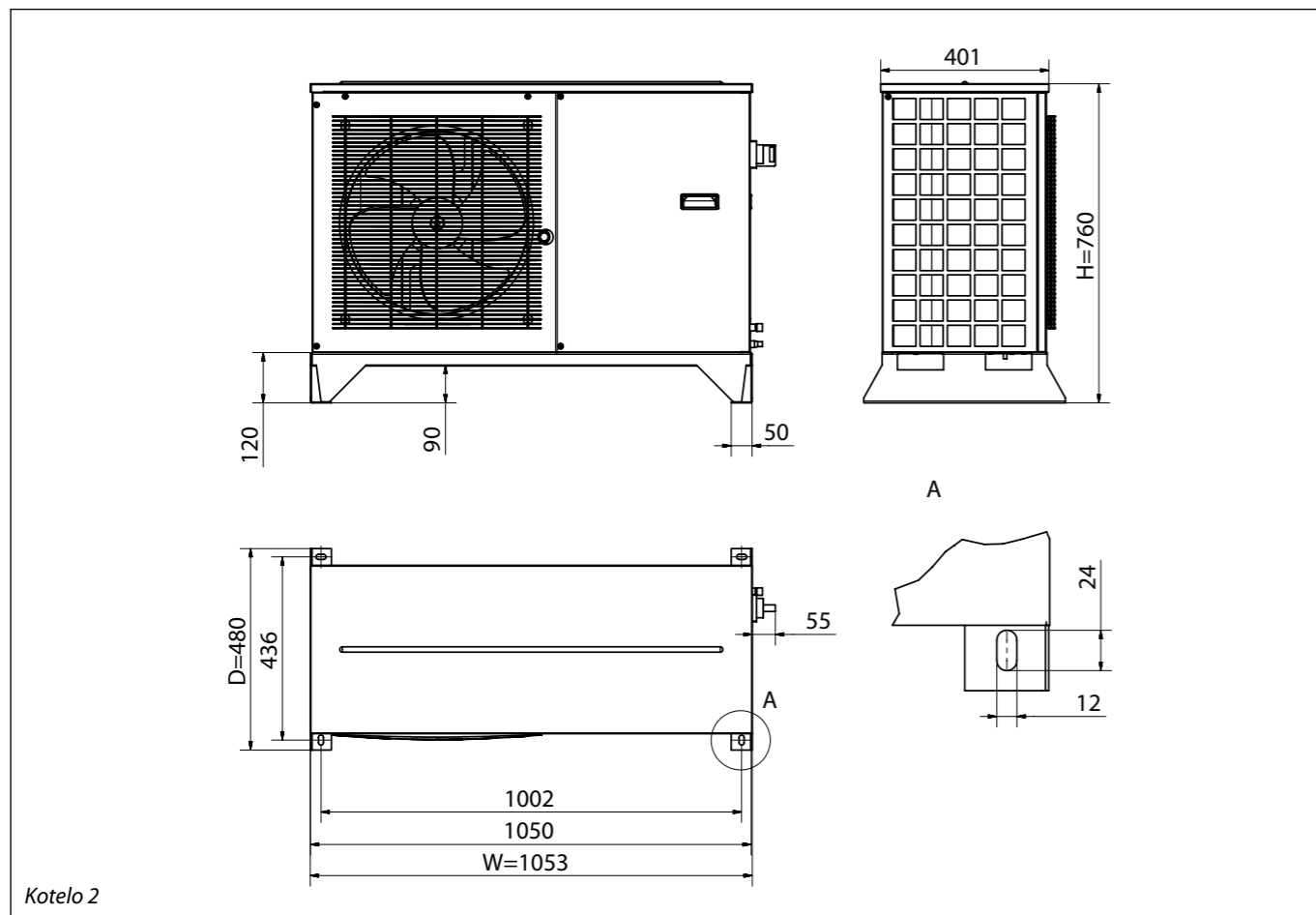


Kotelo 1

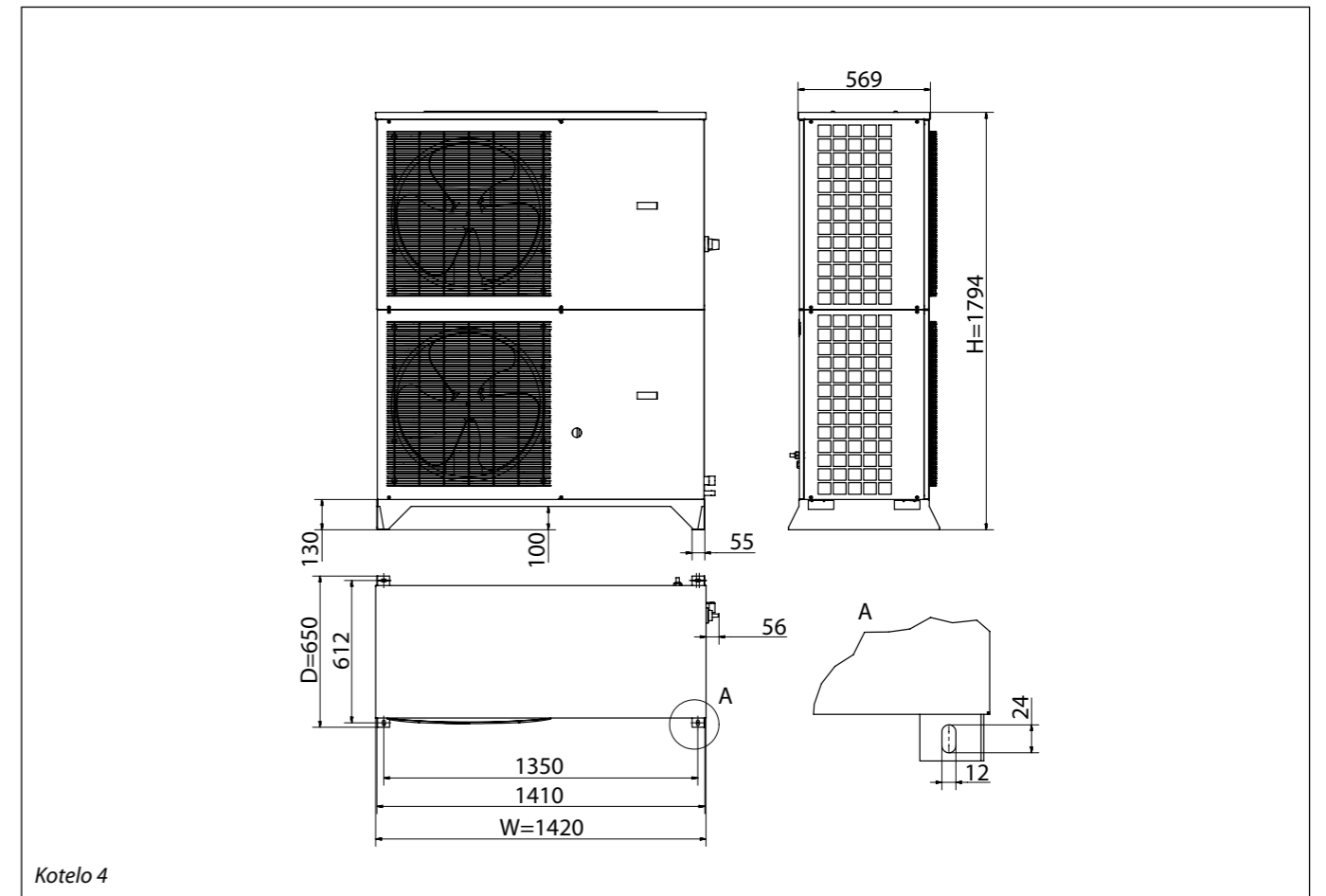
Mitat



Kotelo 3

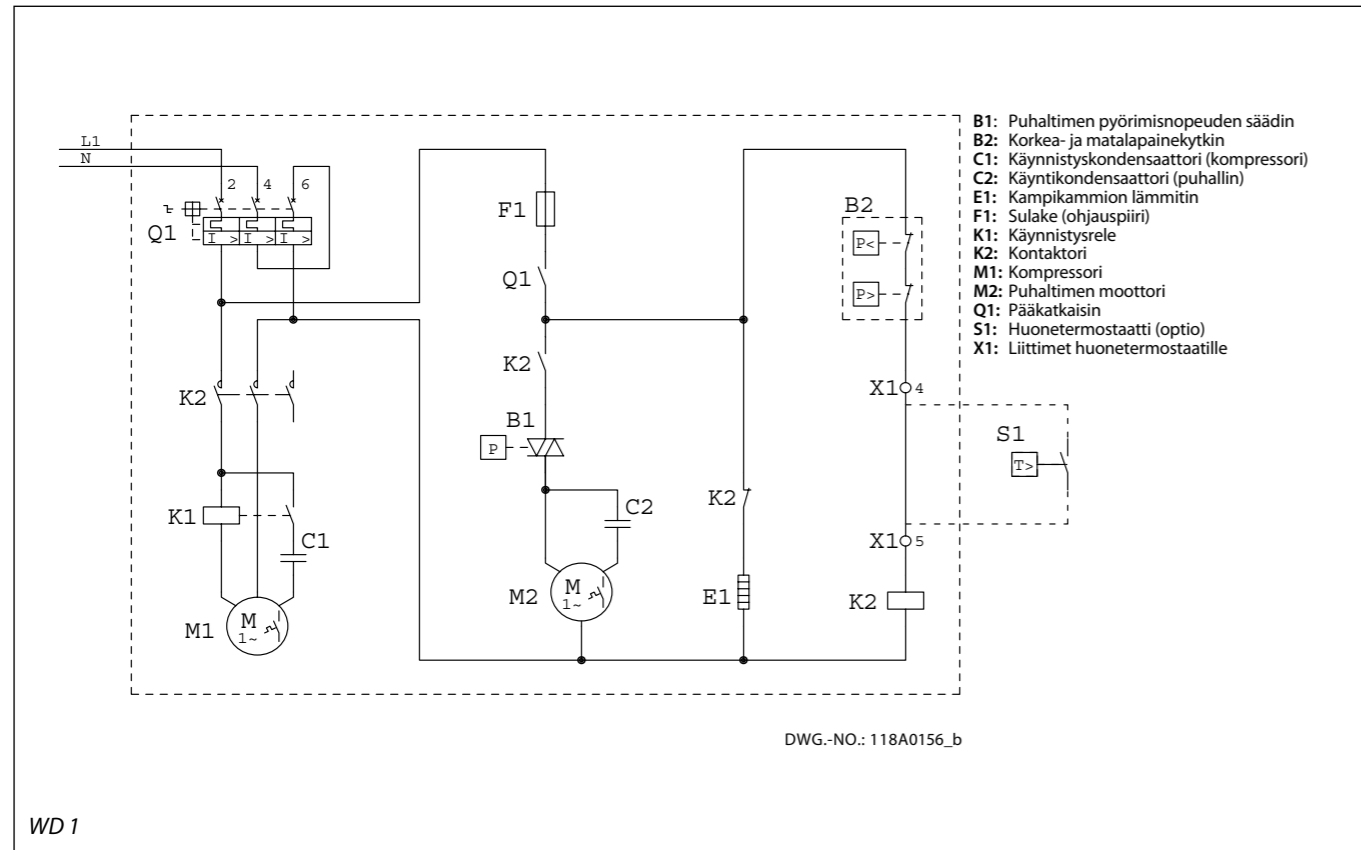


Kotelo 2



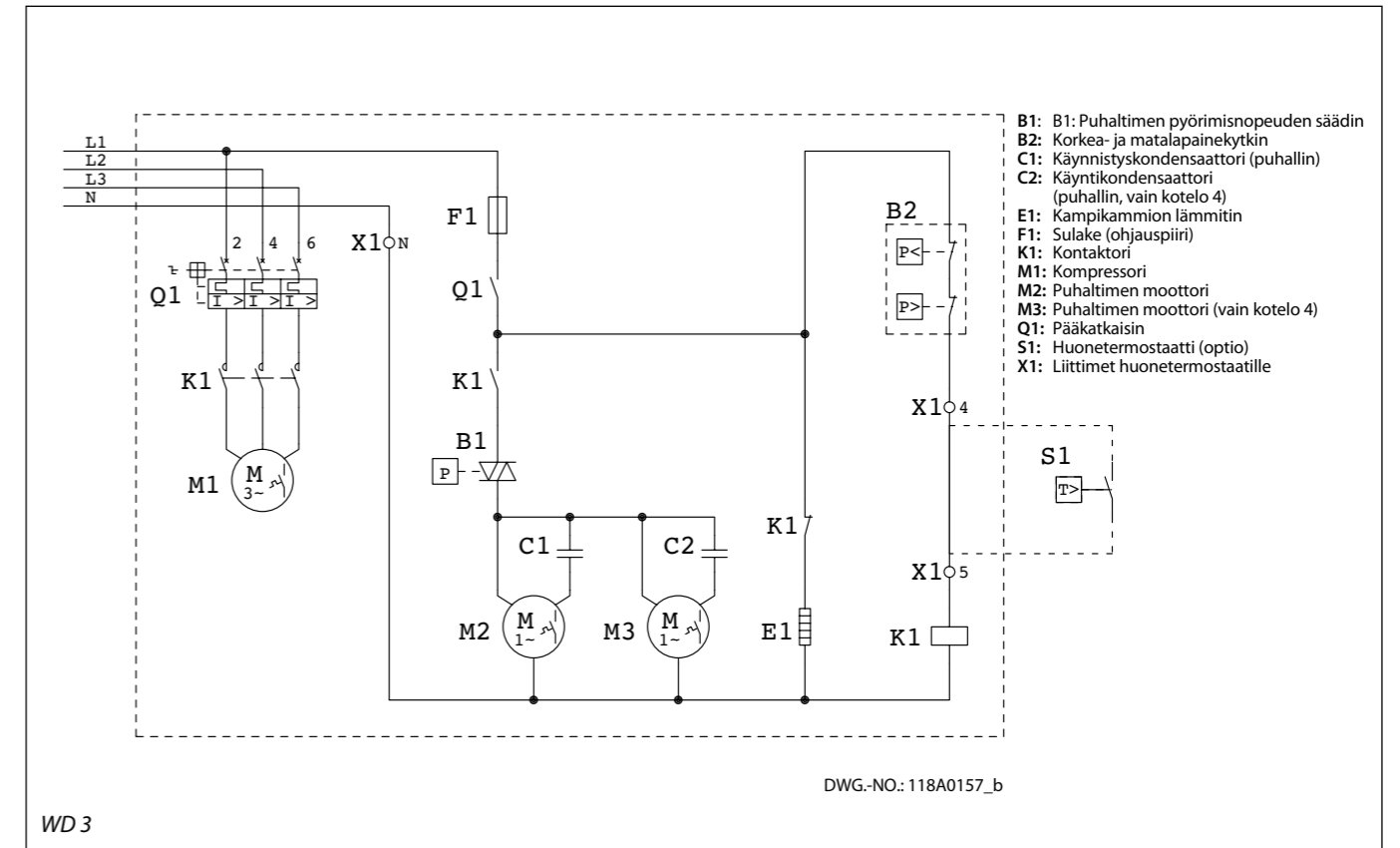
Kotelo 4

Kytkenäkaaviot

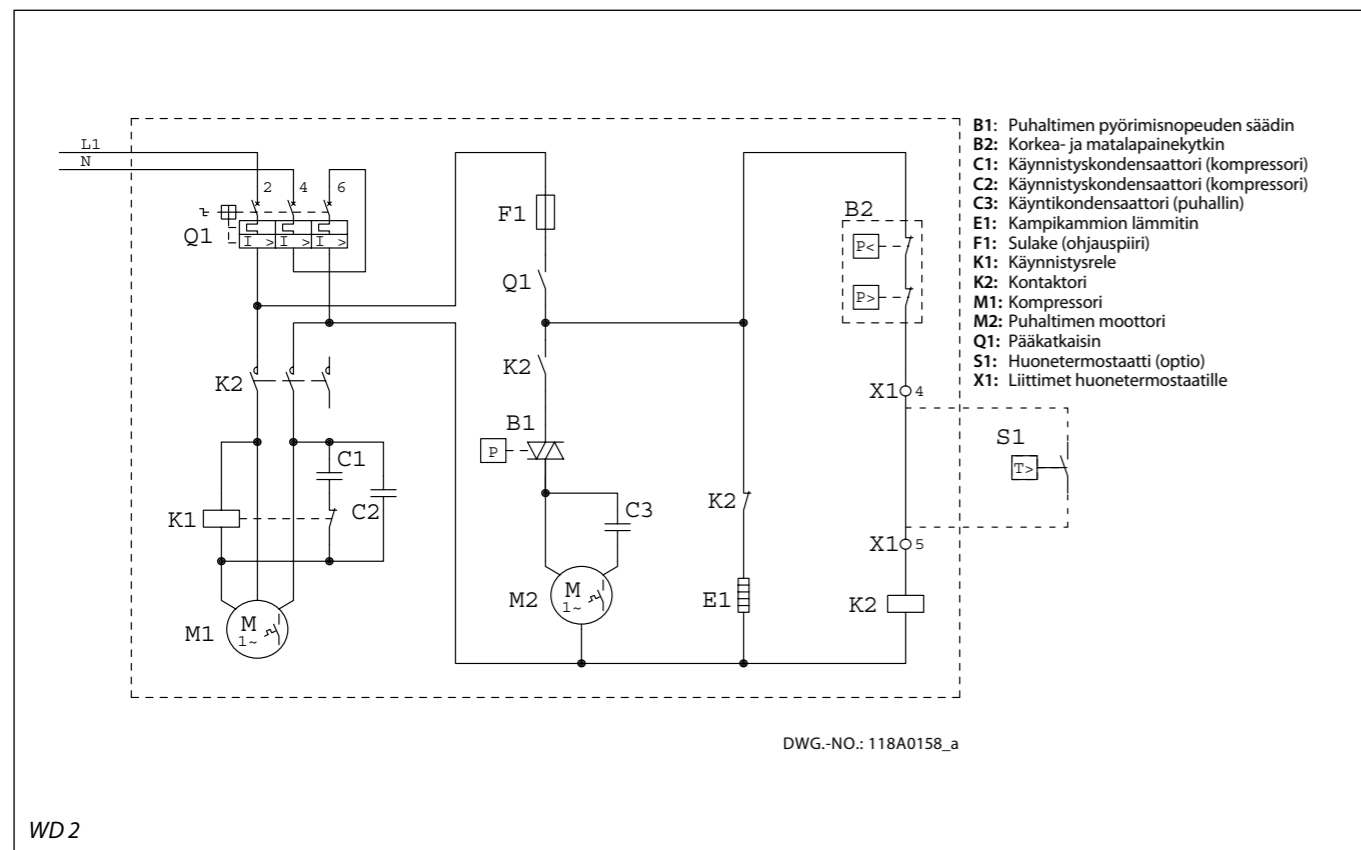


WD 1

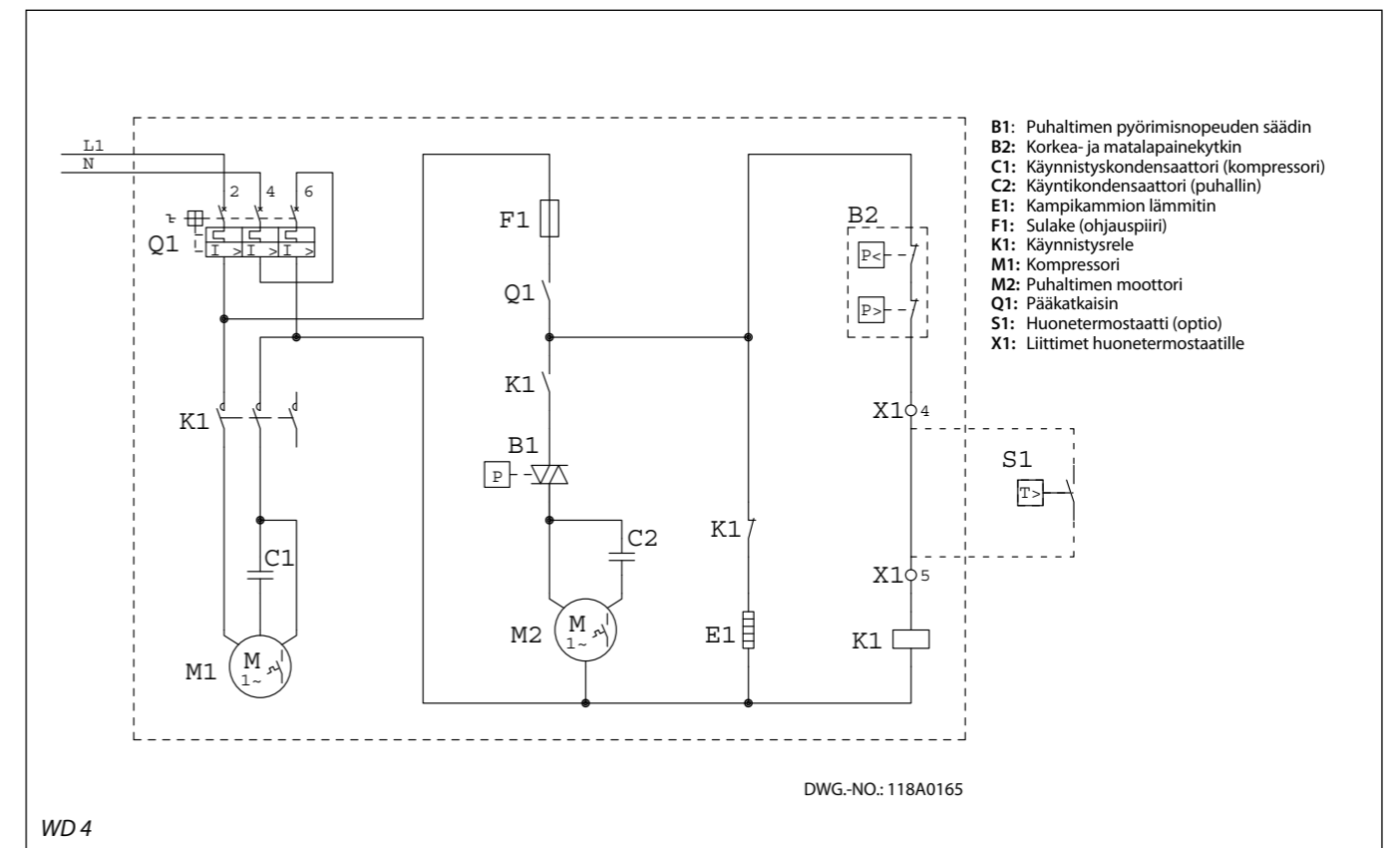
Kytkenäkaaviot



WD 3

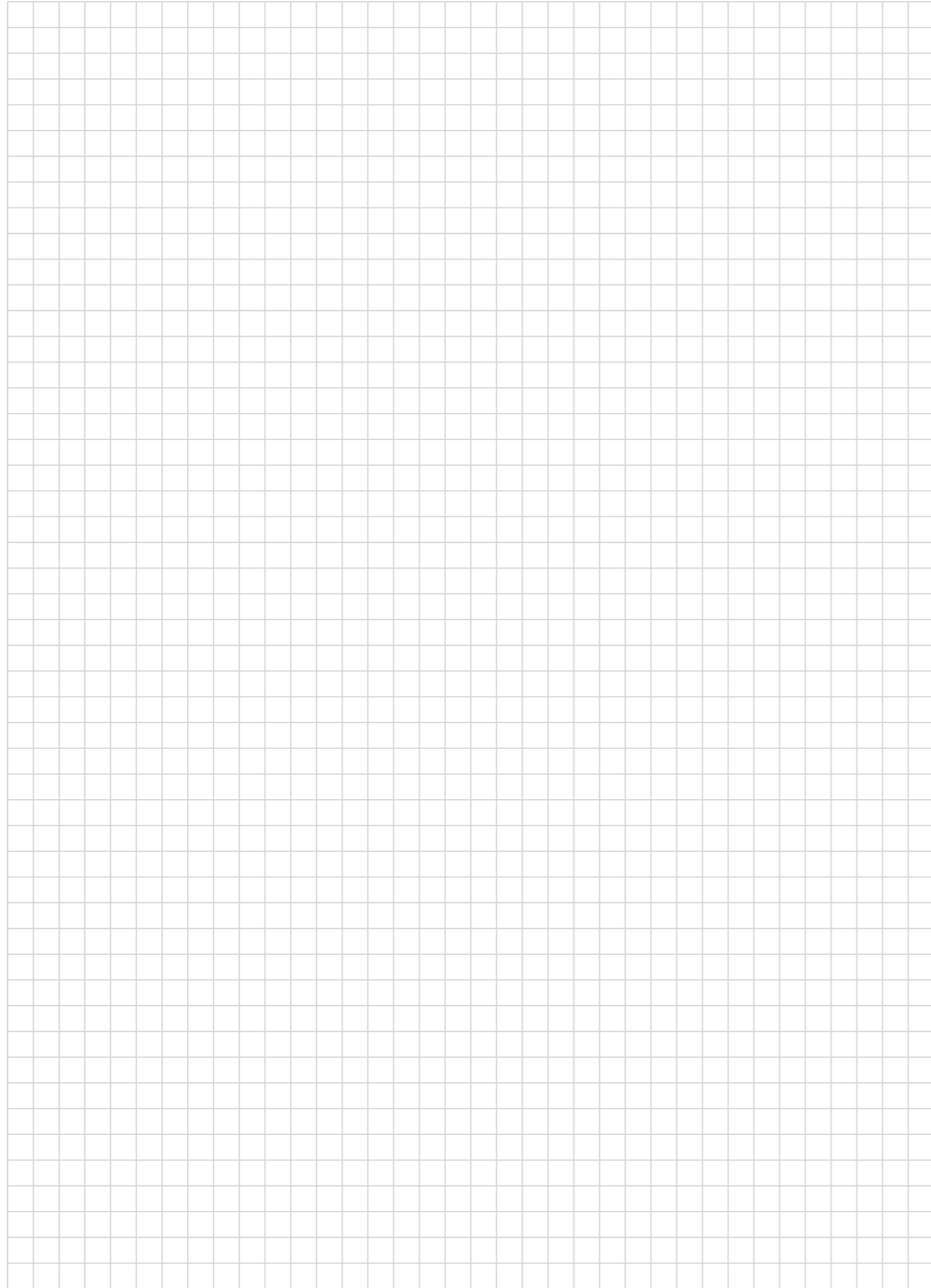


WD 2

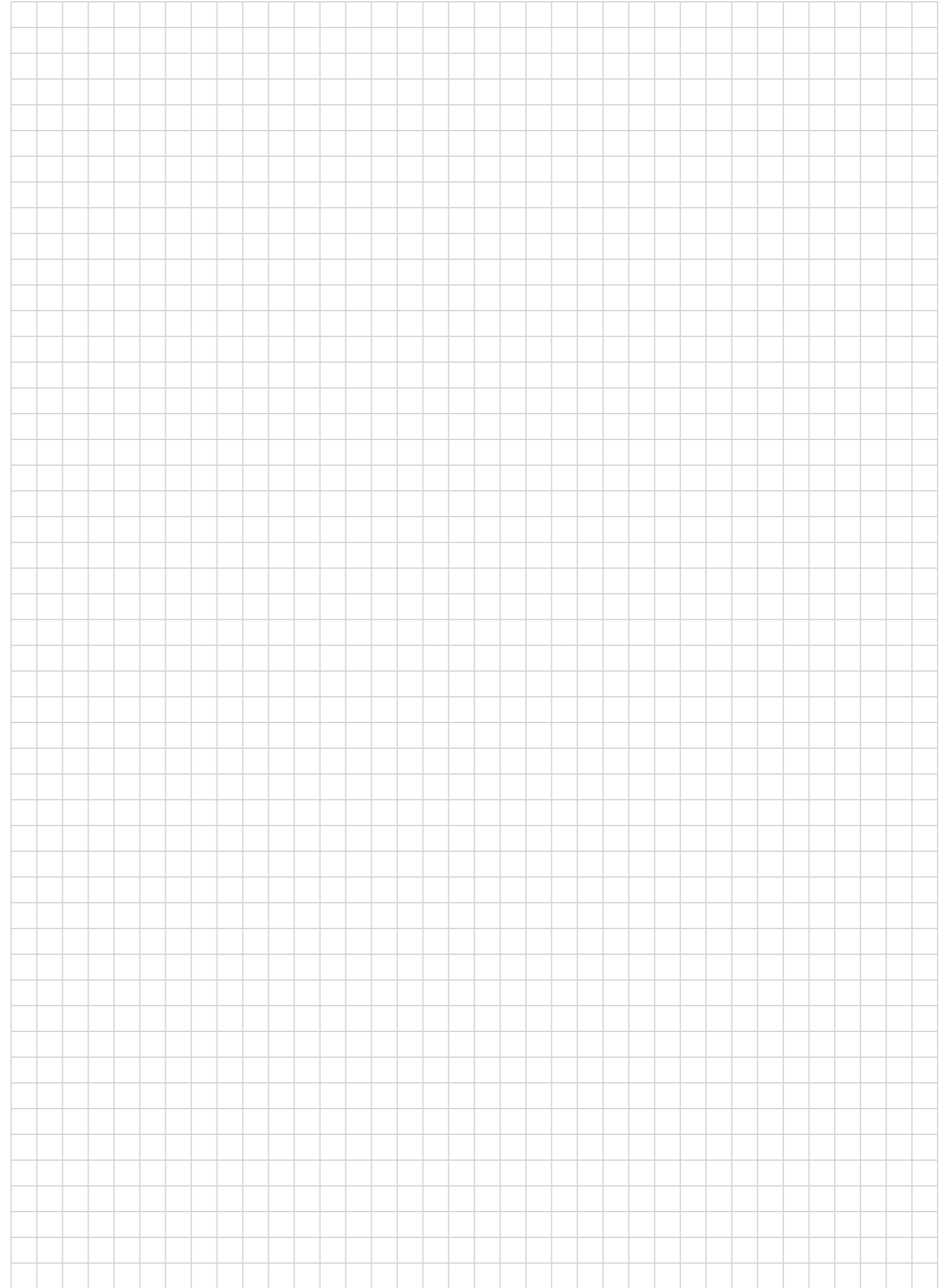


WD 4

Notes



Notes





Sovellukset

Uusi koneikkomme soveltuu täydellisesti mm. seuraaviin käyttökohteisiin:

- kylmävarastot ja pakastehuoneet
- olut- ja viinikellarit
- pienet elintarvikekaupat ja marketit
- huoltoasemien kylmätilat

OPTYMA PLUS™ sisältää nämä Danfoss-tuotteet:

						
Kompressori	Painekytkin	Nestelasi kosteudenilmaisimella	Suodatinkuivain	Puhaltimen pyörimisnopeuden säädin	Palloventtiilit	Scroll kompressori

RS+ 3 Lisätietoja saat RS+™3 -valintaohjelmastamme