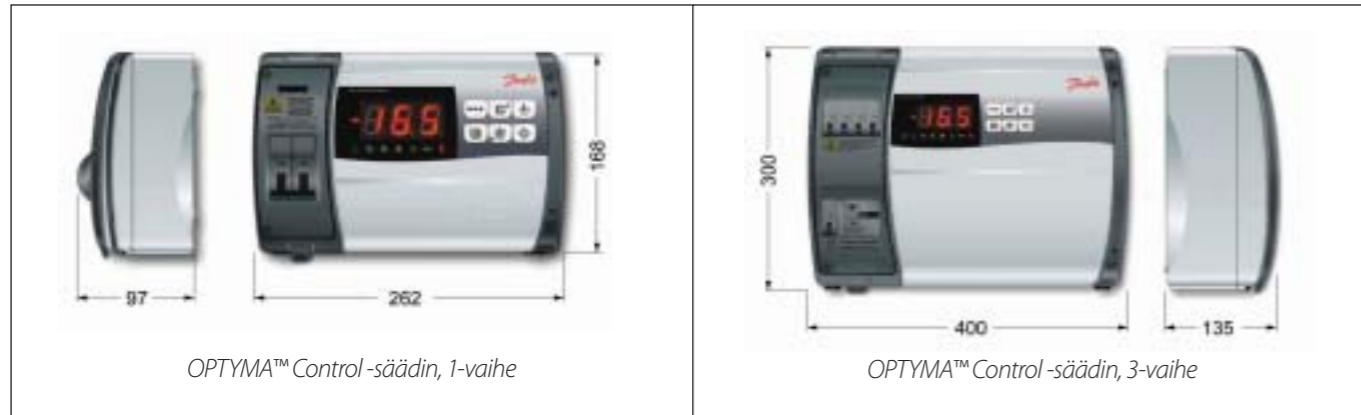
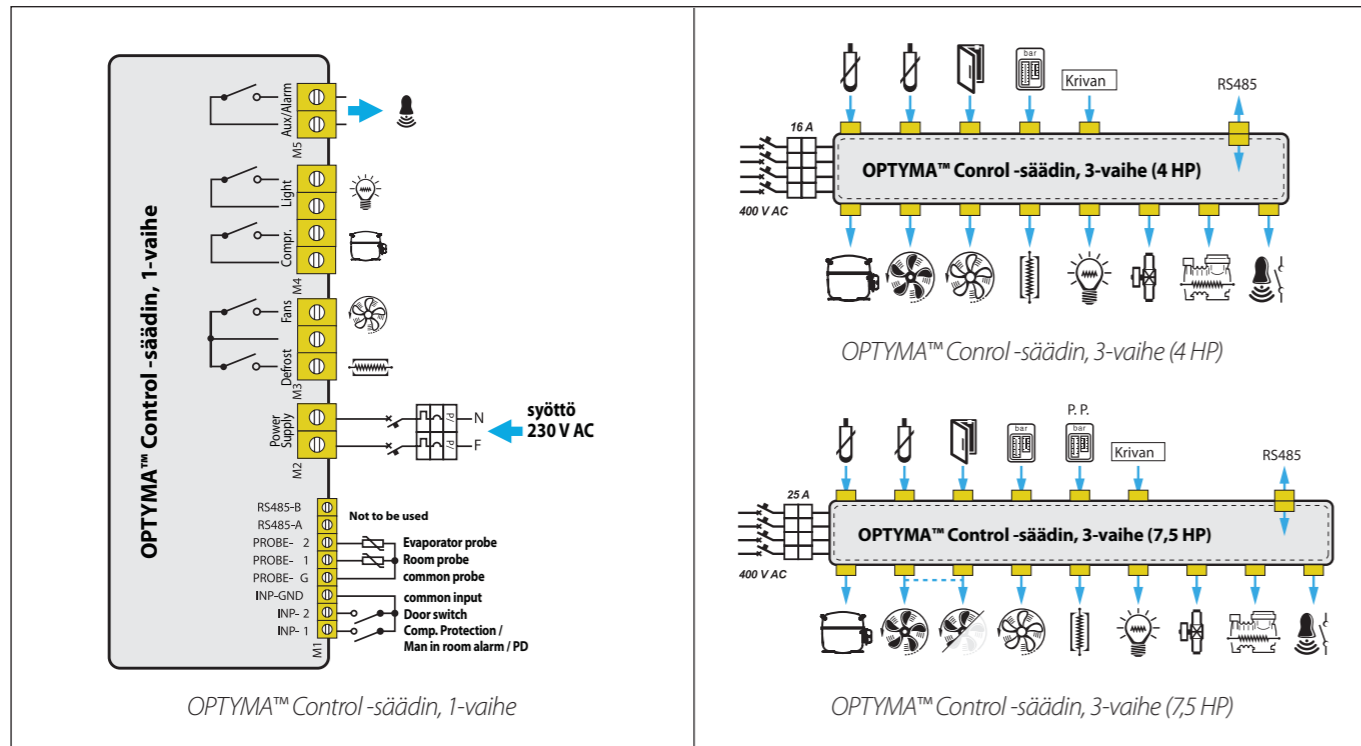




Mitat



Kytentäkaaviot



Helppokäyttöinen OPTYMA™ Control - säädin valvoo kaikkea

Danfossin OPTYMA™ Control -säädin on saatavissa sekä 1-vaiheisille että 3-vaiheisille jäädytysjärjestelmille.

OPTYMA™ Control -säädin sopii erityisesti käytettäväksi Danfossin OPTYMA™ ja OPTYMA PLUS™ koneikkojen kanssa, mutta yhtä hyvin se soveltuu säätämään muitakin markkinoilla olevia koneikkoja. Säätimen etuja ovat uusi houkutteleva muotoilu ja yksinkertainen joustava ohjelmoitavuus. Säädin tarjoaa sekä säätöä että suojausta yhdessä paketissa. Tämä on ainutlaatuisen sisäänrakennetun vikavirtasuojan ansiota, joka takaa turvallisen käytön katkaisemalla tarvittaessa syöttöjännitteen.

Danfoss koneikot



OPTYMA™ mallit A01 OPTYMA™ mallit A02 OPTYMA™ mallit A04 OPTYMA™ PLUS



The family of OPTYMA™ Controls

OPTYMA™ Control -säädin, 1-vaihe

Syöttö

Jännite	230 V AC ± 10 % 50/60 Hz
Max. säätimen kulutus	~ 7 VA

Ympäristön olosuhteet

Käyttölämpötila	-5 to 50 °C
Varastointilämpötila	-30 to 70 °C
Suhteellinen kosteus	< 90 % RH

Yleisominaisuudet

Yhdistettävät anturityypit	NTC 10K 1 %
Resoluutio	0,1 °C
Anturin lukematarckuus	± 0,5 °C
Lukema-alue	-45...+45 °C

Ulostulojen max. kuorma (230 V AC)

Kompressori	1500 W (AC3)
Sulatus	3000 W (AC1)
Puhaltimet	500 W (AC3)
Valot	800 W (AC1)
Ohjelmoitava hälytys/Aux kontakti (potentiaalivapaa kontakti)	100 W

Yleinen sähkösuojaus

Bipolaarinen erotus Vikavirtasuojaa	16A Id = 300 mA kytKentäteho 4,5 kA Id = 30 mA (pyydetessä)
--	--

Eristys ja mekaaninen suojaus

Kotelointiluokka	IP 65
Kotelointimateriaali	itsesammuttava ABS
Eristys	Luokka 2
Kotelon mitat	262 x 168 x 97

Tilaaminen

Malli	Koodinr
OPTYMA™ Control -säädin , 1-vaihe (2HP)	080Z3200

Käyttö:

- 1-vaiheiset koneistot. Staattinen tai puhallinhöyrystin.
- Maks. 2 HP kompressori. Höyrystimen luonnollinen tai sähkösulatus. Kompressorin käynnin ohjaus termostaatilla tai pump-down ohjaus painekeytkimellä.
- Höyrystimen ohjaus vain nesteputken magneettiventtiilillä tai pysäyttämällä koneikko.

Pääominaisuudet:

- Turvallinen, sillä sisäinen vikavirtasuojaa katkaisee tarvittaessa syöttöjännitteen.
- Yksinkertainen kytkentä ja johdotus
- Uusi saranoitu kansi helpottaa asennusta ja avaamista
- Läpinäkyvä kansi suojaa vikavirtasuojaa, kaikilla IP65 suojausluokkaa.
- Yksinkertainen, joustava ohjelmointi optimoi käytön.
- Tyylikäsi uusi muotoilu
- Kompressoria voi käyttää pump-down ohjauksella
- Yhdistetty säätö ja suojaus nopeuttavat asennusta ja vähentävät kustannuksia, kun koneistetaan yksittäistä huonetta.

OPTYMA™ Control -säädin, 3-vaihe

	OPTYMA™ Control -säädin (4 HP)	OPTYMA™ Control -säädin (7,5 HP)
Mitat	400 x 300 x 135 mm	400 x 300 x 135 mm
Suojausluokka	IP 65	IP 65
Syöttöjännite (3F+N+T)	400 V AC ±10 % 50/60Hz	400 V AC ±10 % 50/60Hz
Vaiheet	3-vaihe	3-vaihe
Käyttölämpötila	-5 to +40 °C	-5 to +40 °C
Varastointilämpötila	-25 to +55 °C	-25 to +55 °C
Suhteellinen kosteus	< 90 % RH	< 90 % RH
Pääkytkin/yleissuojaus	4 napainen vikavirtasuojaa 16A	4 napainen vikavirtasuojaa 25A
Kompressorisuojaus	moottorisuojakytkin	moottorisuojakytkin
Sulatus	sähköinen	sähköinen
Toimintatilanäyttö	LED + näyttö	LED + näyttö
Hälytysignaali	LED + summeri	LED + summeri

Sisääntulot

Ilma-anturi	NTC 10K 1 %	NTC 10K 1 %
Höyrystinanturi	NTC 10K 1 %	NTC 10K 1 %
Ovikytkin	ON	ON
Korkea/matala painekeytkin	ON	ON
Kriwan® kytkentä	ON	ON
Kompr. käyttövalinta	pump-down/termostaatti	pump-down/termostaatti

Ulostulot

Kompressori	370 W - 3000 W (0,5 - 4 HP)	3000 W - 5500 W (4 - 7,5 HP)
Lauhdutinpuhaltimien ulostulo 1	800 W (1-vaihe)	800 W (1-vaihe)
Lauhdutinpuhaltimien ulostulo 2 (erilliset)		yhteen- (1-vaihe)
Höyrystinpuhaltimet	500 W (1-vaihe)	2000 W (1-vaihe/3-vaihe)
Sulatusvastukset	6000 W	9000 W
Valot	800 W (AC1) resistiivinen kuorma	800 W (AC1) resistiivinen kuorma
Magneettiventtiili	ON	ON
Kampikammion lämmitysvastus	ON	ON
Hälytysrele	100 W	100 W

Tilaaminen

Malli	Koodinr
OPTYMA™ Control- säädin , 3-vaihe (4 HP) 4.5-6.3 A	080Z3201
OPTYMA™ Control -säädin , 3-vaihe (4 HP) 7-10 A	080Z3202
OPTYMA™ Control -säädin , 3-vaihe (7.5 HP) 11-16 A	080Z3206
OPTYMA™ Control -säädin , 3-vaihe (7.5 HP) 14-20 A	080Z3207

Käyttö:

- 3-vaiheiset koneistot. Staattinen tai puhallinhöyrystin.
- Maks. 7,5 HP kompressori. Höyrystimen luonnollinen tai sähkösulatus.

Pääominaisuudet:

- Kompressorin, lauhdutinpuhaltimen, kompressorin lämmitysvastuksen, höyrystimen sulatusvastusten, höyrystinpuhaltimien, magneettiventtiiliin ja huonevalon suora ohjaus.
- Vikavirtasuojaa katkaisee tarvittaessa syöttöjännitteen. Pääsy etupaneelista.
- Säädettävä kompressorin moottorisuoja. Pääsy etupaneelista.
- Helppo johdotus sisäiseen kytkentärimaan.
- Kompressorin käynnin ohjaus termostaatilla tai pump-down ohjaus painekeytkimellä.
- Ylimääräinen rele, jonka käyttötarkoitus valitaan parametrilla.
- Läpinäkyvä kansi suojaa vikavirtasuojaa, kaikilla IP65 suojausluokkaa.
- Elektroninen säädin suurella LED näytöllä ja helppokäyttöisillä painikkeilla.
- Tilanäyttö LED ikoneilla.

Optio:

- Kuumakaasusulatustoiminta